

**SUPERMARINE
Spitfire Mk XVI**

**スピットファイア
MK-16型**

第2次大戦のイギリス代表戦闘機。1型から24型まであり、総生産数は約2万機といわれている。—大戦後も、朝鮮動乱、中東戦争の際使用された。

このXVI (16)型は、9型にアメリカ製の発動機バッカード・マリーン266をとりつけようとしたところ、イギリス製とは規格が異なるため、そのままでは装備できず、取付け部を改造したものである。

従って、性能その他は実質的には9型と同一といえる。主翼は切断型と標準型の両方があった。

《データ》

- 全幅9.93m ●全長9.56m ●全高3.84m
- 重量4309kg ●最高速度656km/h
- 実用上昇度13100m ●発動機バッカード・マリーン266 1500HP ●武装20mmMCX2

《部品一覧表》

グループ1

- 1・胴体(右半分)
- 2・" (左半分)

グループ2

- 3・主翼上面(右)
- 4・" (左)
- 5・水平尾翼(右)
- 6・" (左)
- 7・排気管(右)
- 8・" (左)
- 9・" (右)
- 10・" (左)

グループ3

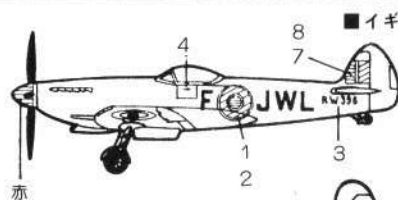
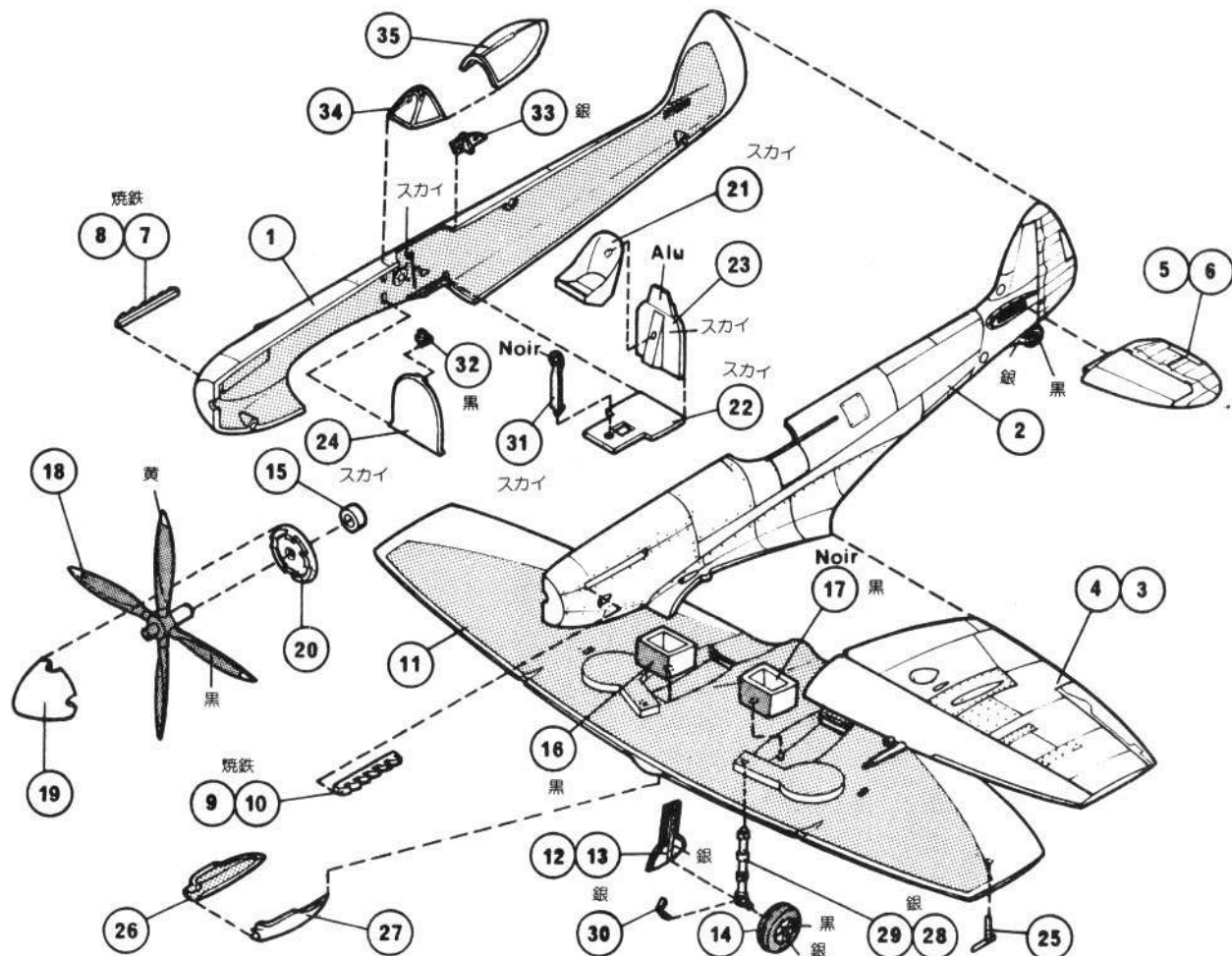
- 11・主翼下面
- 12・脚カバー(右)
- 13・" (左)
- 14・車輪(2)
- 15・プロペラ軸止め
- 16・ラジエーター(右)
- 17・" (左)

グループ4

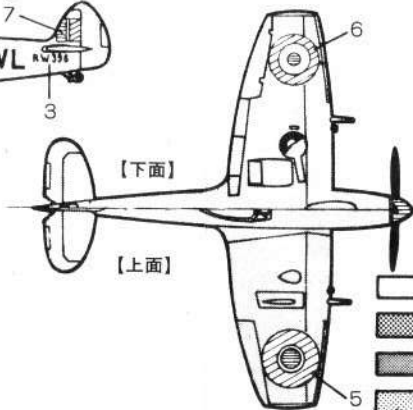
- 18・プロペラ
- 19・スピナー
- 20・スピナー止め
- 21・座席
- 22・床板
- 23・隔壁
- 24・計器板
- 25・ビトー管
- 26・フィルター(右)
- 27・" (左)
- 28・脚柱(右)
- 29・" (左)
- 30・脚柱用支柱(2)
- 31・操縦桿
- 32・照準器
- 33・頭当て

グループ5(透明部品)

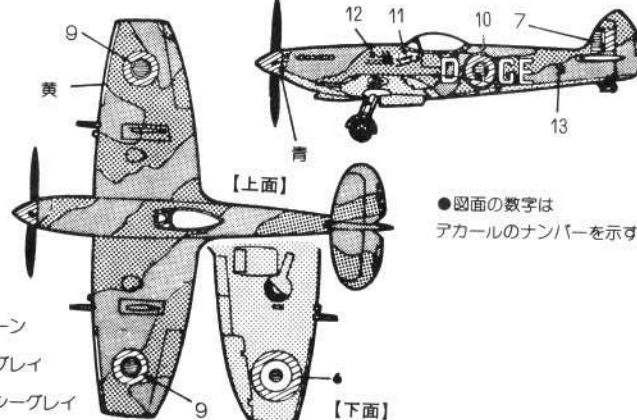
- 34・第1風防
- 35・第2風防



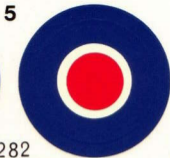
■イギリス空軍中央射撃学校所属機(1948年)



■第349ベルギースコードロン所属機(1945年)



●図面の数字は
デカールのナンバーを示す。



282
SPITFIRE MK XVI

1 **F**  **JWL**

11
14
TB

D  **GE**

2 **JWL**  **F**

4 

10
D  **GE**



12



RW396 3 RW396

