

Sikorsky UH-60A BLACK HAWK

Hasegawa

Hobby kits

1:72 シコルスキー UH-60A ブラックホーク



シコルスキーUH-60Aブラックホークは、米陸軍のUTTAS (汎用戦術航空輸送システム) 計画によって開発された戦術輸送ヘリコプターです。UH-60AはUH-1イロコイの後継機として採用され、その輸送・生存能力はUH-1をはるかにしのいでいます。中でもESSS (外部搭載支援システム) の採用により、燃料タンクや各種兵装を装着することが可能になり、その進攻輸送能力は一段と強化されたものになりました。又、赤外線追尾式ミサイル対策として、胴体上部に赤外線抑制装置ANA/ALQ-144 (ディスコライト) を装備しています。

《データ》 乗員3名、兵員11名、メインローター直径16.36m、胴体長15.26m、胴体幅4.38m、全高5.13m、最大離陸重量9,185kg、エンジン:GE/T700-GE-700 推力1,560shp×2、最大速度361km/h、固定武装:なし。

The Sikorsky UH-60A Black Hawk is a tactical transport helicopter developed under a U.S. Army project of Utility Tactical Transport Aircraft System. Developed to replace the UH-1, its capability in transport and survivability has been further improved over that of the UH-1. Provision of ESSS (External Stores Support System) has allowed the helicopter to carry external fuel tanks and many other weapons. The ANA/ALQ-144 (Disco Light) attached on top of the fuselage is a counter-measure against infra-red homing missiles.

《Data》 Crew:3 Main rotor diameter:16.36m, Fuselage length:15.26m, Fuselage width:4.38m, Height:5.13m, Max. take-off weight:9,185kg, Powerplant:GE/T700-GE-700, Power:1,560shp×2, Max. speed:361km/h, Fixed armament:None.

Der Sikorsky UH-60A Black Hawk ist ein taktischer Transport-Hubschrauber, der aus einem Projekt der U.S. Armee für ein taktisches Lufttransportsystem entstand. Er wurde entwickelt um den UH-1 zu ersetzen und übertrifft diesen in seiner Fähigkeit zum Überleben und Transportieren. Das Vorhandensein von ESSS (External Stores Support System) befähigt den Hubschrauber zur Führung von äußeren Treibstofftanks und vieler Waffen. Das System ANA/ALQ-144 (Disco Light) auf dem Rumpf dient zur Verwirrung von Raketen mit Infrarot-Suchsystemen.

《Data》 Mannschaft:3 Hauptrotor:16,36m Rumpflänge:15,26m Rumpfbreite:4,38m Höhe:5,13m Max. Startgewicht:9,185kg Motor:GE/T700-GE-700 Leistung:1,560shp×2 Höchstgeschw.:361km/h Feste Bewaffnung:Keine

Le Sikorsky UH-60A est un hélicoptère tactique de transport développé par la U.S. Army sous le projet "Système de Transport Aérien Utilitaire Tactique". Il fut mis au point en vue de remplacer le UH-1. Sa capacité de transport et de survie a été nettement améliorée par rapport au UH-1. Equipé d'un système spécial (ESSS-External Stores Support System), cet hélicoptère peut transporter des réservoirs de fuel à l'extérieur ainsi que de nombreuses armes. Le ANA/ALQ-144 (lumière DISCO) fixé en haut du fuselage est un moyen de protection contre des missiles infrarouges en retour.

《Données techniques》 Equipage:3 Diamètre du rotor principal:16,36m Longueur du fuselage:15,26m Largeur du fuselage:4,38m Hauteur:5,13m Poids max. au décollage:9185kg Powerplant:GE/T700-GE-700 Puissance:1,560shp×2 Vitesse max.:361km/h Armement fixe:néant.

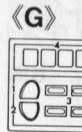
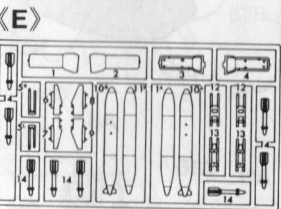
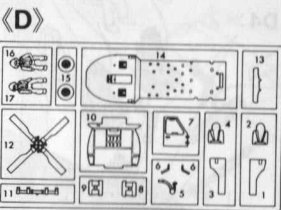
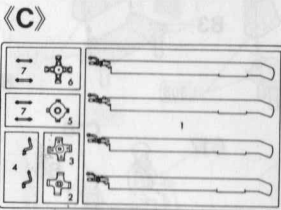
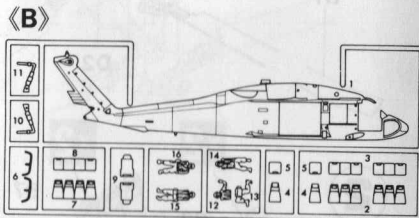
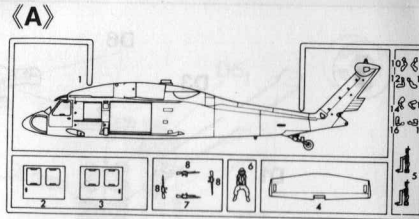
Il Sikorsky UH-60A Black Hawk è un elicottero da trasporto tattico realizzato in base ad un progetto dell'Esercito U.S.A. Per il trasporto aereo tattico. Realizzato per sostituire il UH-1, la sua capacità di trasporto e ricognizione è stata ulteriormente migliorata rispetto al UH-1. Equipaggiato di ESSS (Sistema Supporto Deposito Esterno) l'elicottero è in grado di portare esternamente cisterne di carburante e un maggiore armamento. Il ANA/ALQ-144 (Disco Light) applicato nella parte alta della fusoliera è una contromisura contro i missili teleguidati.

《Caratteristiche》 Equipaggio:3 Diametro rotore principale:m. 16,36 Lunghezza fusoliera:m. 15,26 Larghezza fusoliera:m. 4,38 Altezza m. 5,13 Peso massimo al decollo:kg. 9,185 Apparat motore:GE/T700-GE-700 Potenza:1,560shp×2 Velocità massima:361 km/h Armamento fisso:nessuno

西柯斯基UH-60A黑鷹是由美國陸軍的通用戰術運輸飛機系統計劃發展出來的一種戰術性運輸直升機。因為要發展來取代UH-1，所以它在運輸能力和生存力方面都比UH-1有長足的改進。ESSS (外置裝備支持系統) 的裝置使直升機可以攜帶外置油箱及許多其他武器。

裝置在機體上部的ANA/ALQ-144 (的士高燈) 是用來對付紅外線誘導飛彈的。

《諸元》 成員:3名 主螺旋旋直徑:16.36公尺
機身長:15.26公尺 機身闊:4.38公尺
高度:5.13公尺 最高離陸重量:9,185公斤
引擎:GE/T700-GE-700 動力:1,560軸馬力×2
最高速度:361公里/小時 固定武装:無



■部品及びデカールを紛失したり、破損した場合は実費でおわけします。料金及び送料については、当社サービス係までお問い合わせください。

榊長谷川製作所 静岡県焼津市八幡1193-2 千25

TEL 05462-8-8241

1/72スケール エアクラフト イン
アクション シリーズの豊富なウエ
ポンや各種支援車両、人形を使っ
て武装のバリエーションやディオ
ラマをお楽しみください。

It is suggested that you combi-
ne this model with abundant
weapons, support vehicles and
figures available from "1/72
Aircraft In Action Series" to
make realistic dioramas.

Wir empfehlen, dieses Modell mit
umfangreicher Bewaffnung, Service-
Fahrzeugen und Figuren auszustat-
ten. Hasegawa bietet dieses Zubeh-
ör mit seiner 1:72 "Aircraft in Acti-
on" Serie zum Dioramabau.

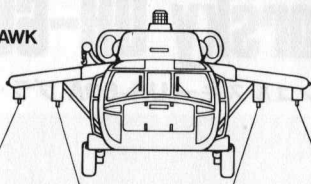
Nous vous conseillons de complé-
ter ce modèle par des armements,
véhicules et personnages
de maintenance fournis dans
le kit "Avions en action 1/72e"
pour réaliser des dioramas.

Si suggerisce di combinare que-
sto modello con armamento ab-
bondante con veicoli e figure dis-
ponibili da "1/72 Aircraft In Acti-
on Series" per costruire diorama
realistici.

你可以把這份模型配合「1/72飛
機戰鬥系列」豐富多樣的武器裝備
、地勤支援車輛及地勤人員使用，
製作集成有逼真感覺的各種類戰
地模型組合。

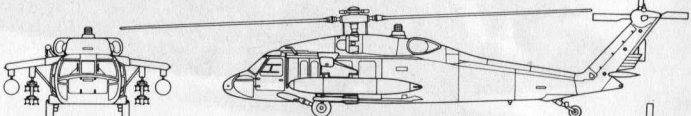
外部兵裝搭載図
EXTERNAL STORES
ÄUBERE
BEWAFFNUNGSPUNKTE
MATÉRIEL EXTERNE
DEPOSITI ESTERNI
機外 裝備 示例

UH-60A
BLACK HAWK

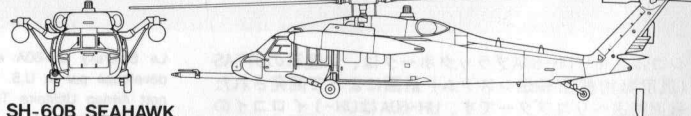


STA. No.	4	3	2	1
230 Gal. Tank	●	●	●	●
AGM-114A Hellfire	●●	●●	●●	●●

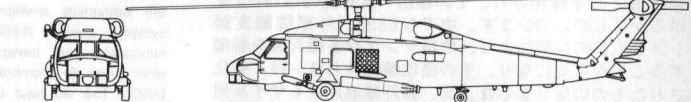
UH-60A BLACK HAWK



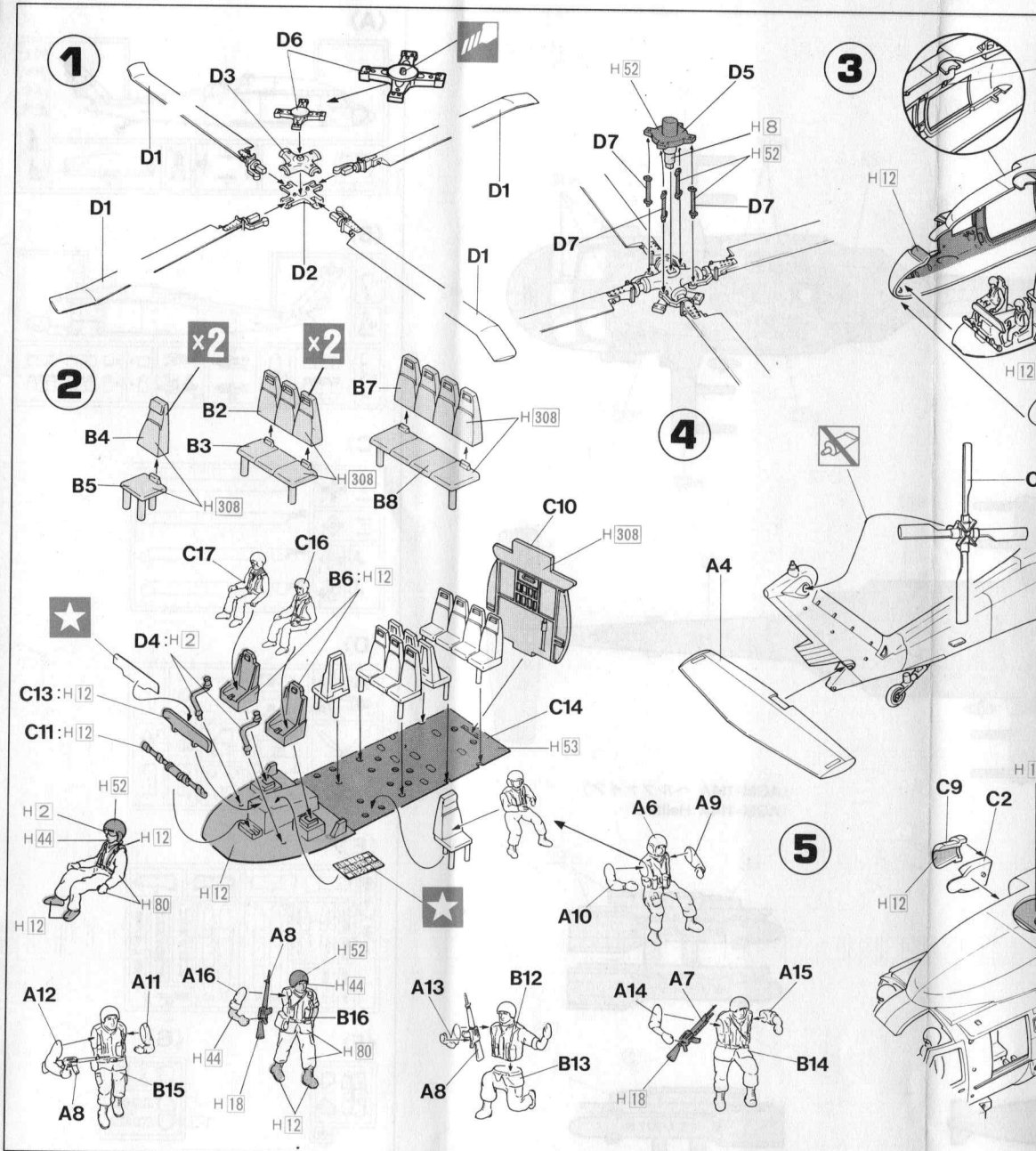
HH-60D NIGHT HAWK



SH-60B SEAHAWK



AIRCRAFT IN ACTION SERIES



- 接着してください
CEMENT TOGETHER
ZUSAMMENKLEBEN
COLLER ENSEMBLE
INCOLLARE INSIEME
用膠黏合在一起
- 切り取ってください
REMOVE
ENTFERNEN
RETRIERER
SEPARARE
切去
- 穴を埋めてください
FILL HOLE
SCHLIESSEN
BOUCHER LE TROU
FORO PIENO
把孔填平
- どちらかを選んでください
OPTIONAL
NACH BELIEBEN
FACULTATIV
FACOLTATIVO
可以選擇保留
- 2個つづってください
2 SETS NEEDED
WIRD DOBELT BENÖTIGT
DEUX SETS NECESSAIRES
NECESSARIE 2 SERIE
同樣的製作二組
- デカールを貼ってください
APPLY DECAL
HIER ABZIEHBILD
APPLIQUER DECALOMANIE
APPLICARE DECALOMANIE
貼上水印紙
- 注意してください
BE CAREFUL
HIER VORSICHT
FAIRE ATTENTION
USARE ATTENZIONE
小心留意

塗料指定のH[]はグンゼ産業・水性ホビーカラー、
[]はMr.カラーの番号です。このキットには接着剤
は入っていませんので別にお求めください。

H[] in painting indication is the number of
Gunze Sangyo Aqueous Hobby Color, while [] is
that of Mr. Color. Glue is not included in this kit.

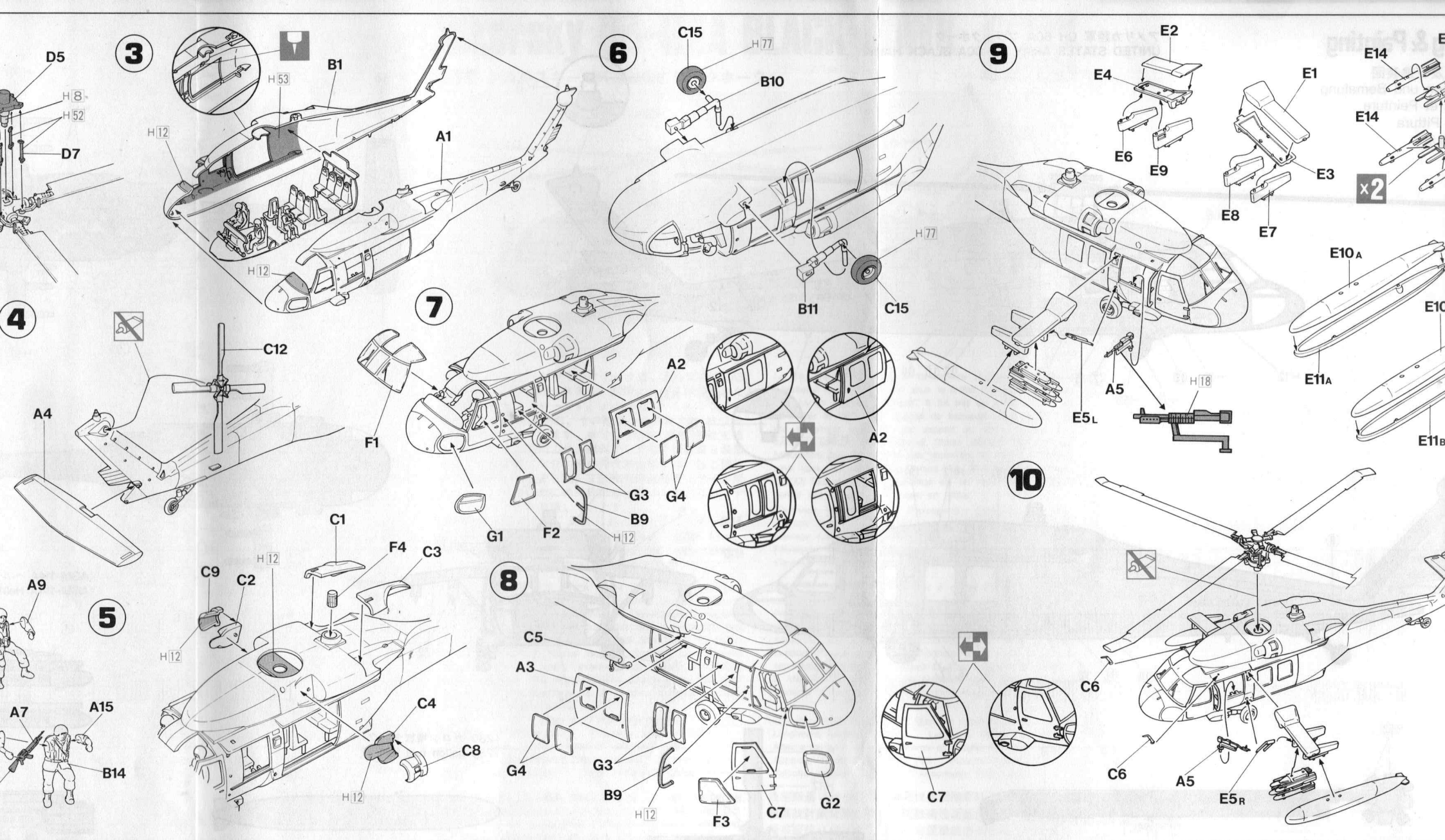
H[] bei Bemalungshinweisen ist die Nummer der
Aqueous-Hobby-Color von Gunze Sangyo, während []
den Ton der Farbserie Mr. Color anzeigt. Im Bausatz
ist kein Klebstoff enthalten.

Sur le guide de peinture, H[] correspond au numéro
de couleur GUNZE SANGYO AQUEOUS HOBBY
COLOR, alors que [] correspond à Mr. COLOR. La
colle n'est pas fournie dans ce kit.

H[] nella indicazione della pittura è il numero della
Gunze Sangyo del colore ad acqua per Hobby, mentre
[] è quello di Mr. Color. La colla non è inclusa nella
scatola di montaggio.

H[]這個着色指示是代表都是出品水性模型漆的編
號，而[]則代表都是出品的樹脂系模型漆的編
號，這份套件並沒有包括膠水。

H 2	2	ブラ
H 4	4	イエ
H 8	8	シル
H 12	83	つや
H 18	28	黒鉄
H 44	51	はだ
H 52	12	オリ
H 53	18	ニュー
H 76	61	焼鉄
H 77		タイ



1. 注意してください
 ATTENZIONE
 2. 注意してください
 ATTENZIONE
 3. 注意してください
 ATTENZIONE
 4. 注意してください
 ATTENZIONE
 5. 注意してください
 ATTENZIONE
 6. 注意してください
 ATTENZIONE
 7. 注意してください
 ATTENZIONE
 8. 注意してください
 ATTENZIONE
 9. 注意してください
 ATTENZIONE
 10. 注意してください
 ATTENZIONE

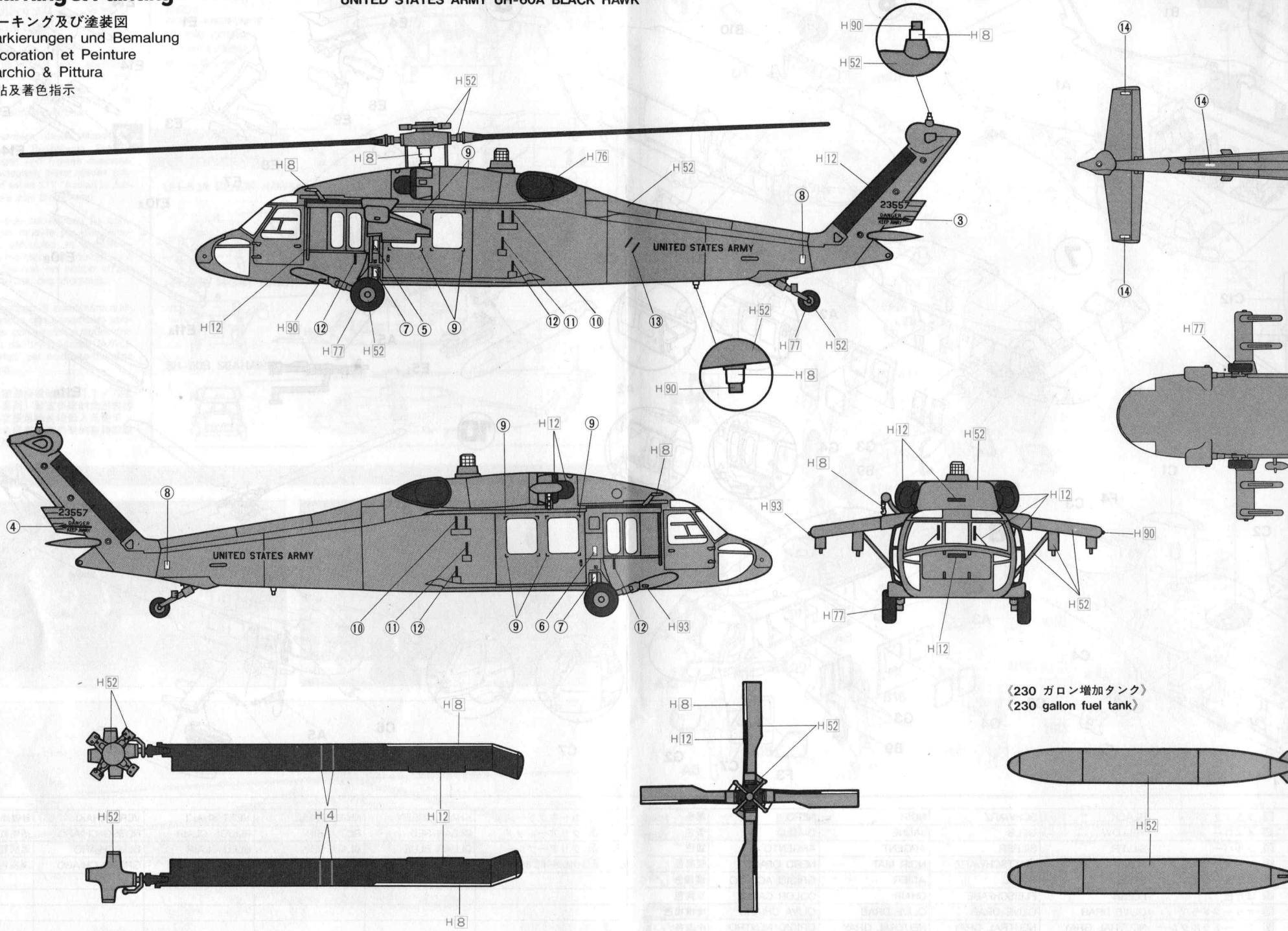
H 2	2	ブラック	BLACK	SCHWARZ	NOIR	NERO	黑色
H 4	4	イエロー	YELLOW	GELB	JAUNE	GIALLO	黄色
H 8	8	シルバー	SILVER	SILBER	ARGENT	ARGENTO	銀色
H 12	33	つや消しブラック	FLAT BLACK	MATTSCHWARZ	NOIR MAT	NERO OPACO	啞黑色
H 18	20	黒鉄色	STEEL	STAHL	ACIER	GRIGIO ACCIAIO	鋼鐵色
H 44	51	はだ色	FLESH	FLEISCHFABE	CHAIR	COLOR CARNE	肌肉色
H 52	12	オリーブドラブ	OLIVE DRAB	OLIVE DRAB	OLIVE DRAB	OLIVA CHIARO	橄欖褐色
H 53	18	ニュートラルグレー	NEUTRAL GRAY	NEUTRAL GRAY	NEUTRAL GRAY	GRIGIO NENTRO	中灰色
H 76	61	焼鉄色	BURNT IRON	GEBR. EISEN	FER BRULE	METALLO BRUNITO	燒鐵色
H 77		タイヤブラック	TIRE BLACK	REIFENSCHWARZ	NOIR DE PNEU	NERO DI PNEUMATICO	胎黑色

H 80	80	カーキグリーン	KHAKI GREEN	KHAKIGRÜN	VERT KHAKI	VERT KHAKI	
H 90	47	クリアーレッド	CLEAR RED	ROT, REIN	ROUGE CLAIR	ROSSO CHIARO	
H 93	60	クリアーブルー	CLEAR BLUE	BLAU, REIN	BLEU CLAIR	BLU CHIARO	
H 308	308	グレー FS 36375	LIGHT GRAY	HELLGRAU	GRIS CLAIR	GRIGIO CHIARO	

Marking & Painting

マーキング及び塗装図
 Markierungen und Bemalung
 Decoration et Peinture
 Marchio & Pittura
 標貼及著色指示

① アメリカ陸軍 UH-60A ブラックホーク
 UNITED STATES ARMY UH-60A BLACK HAWK



《230 ガロン増加タンク》
 《230 gallon fuel tank》

