



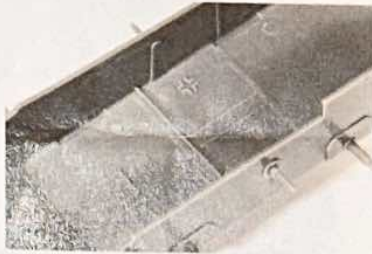
MADE IN ITALY

1:35 SCALE

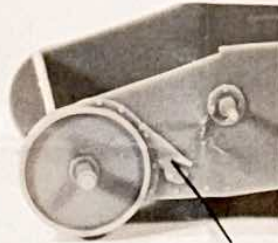
ITALIAN SEMOVENTE M 40-75/18 S.P.G.

Cod. 4042

CONVERSION KIT FOR ITALERI - ZVEDA



RIMUOVERE TUTTI I DETTAGLI ALL'INTERNO DELLO SCAFO
REMOVE ALL THE DETAILS IN THE HULL



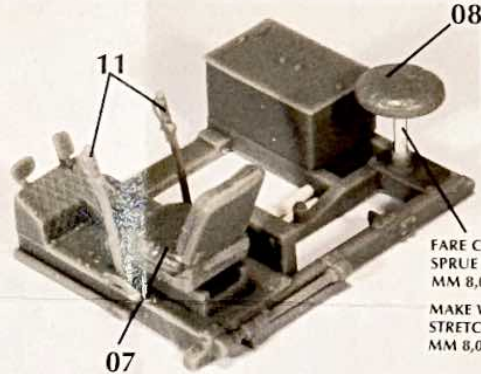
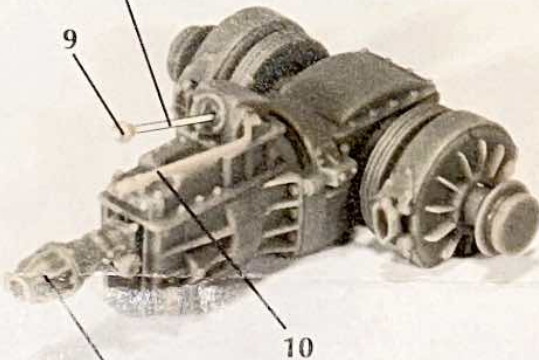
RIMUOVERE
REMOVE



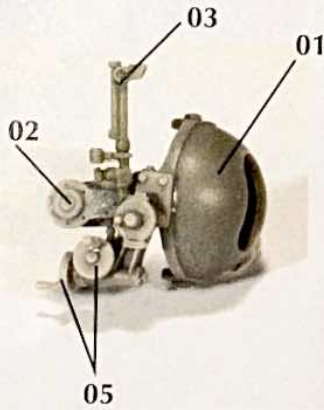
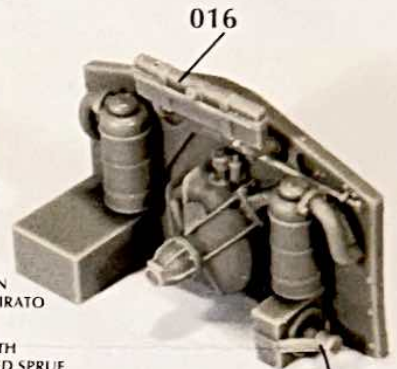
RIMUOVERE
REMOVE

FARE CON
SPRUE STIRATO
MM 11

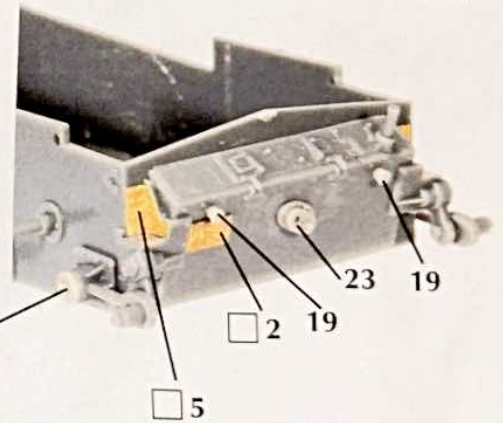
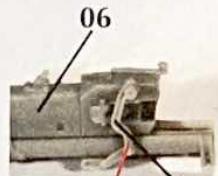
MAKE WITH
STRETCHED SPRUE
MM 11



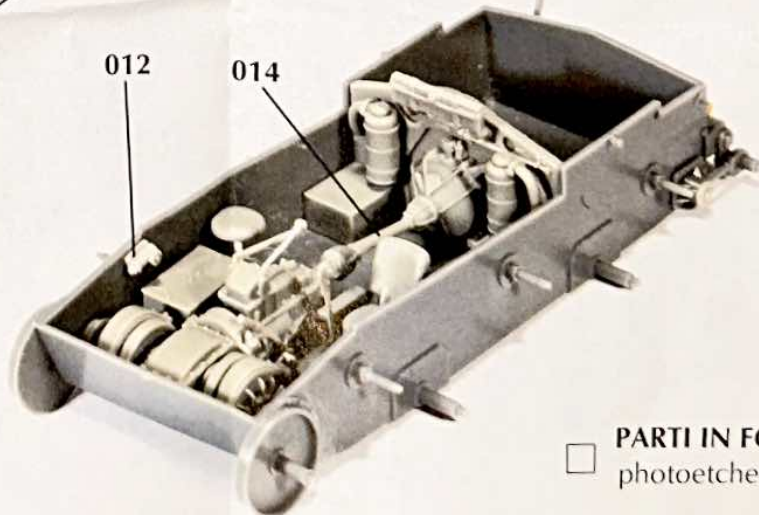
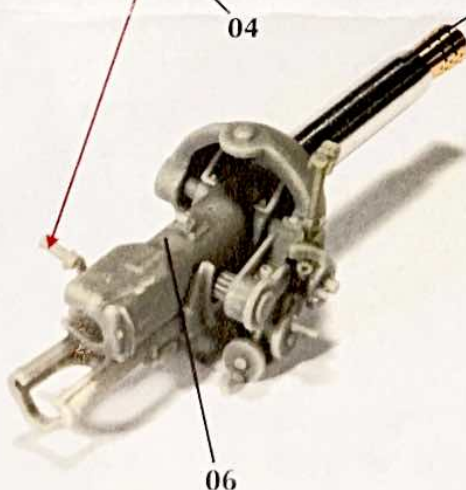
FARE CON
SPRUE STIRATO
MM 8,0
MAKE WITH
STRETCHED SPRUE
MM 8,0



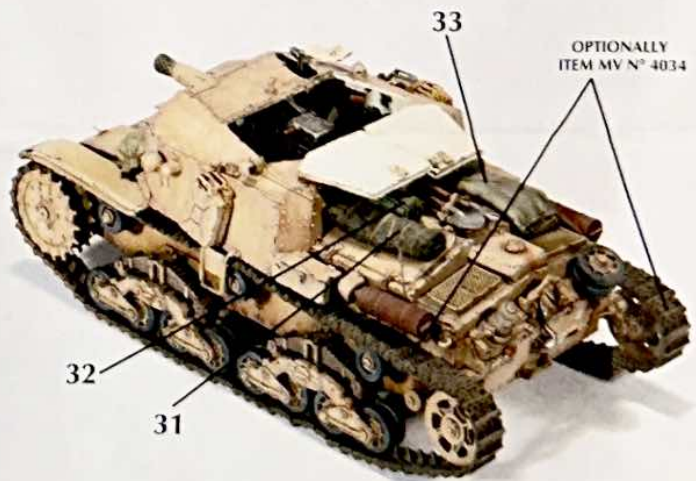
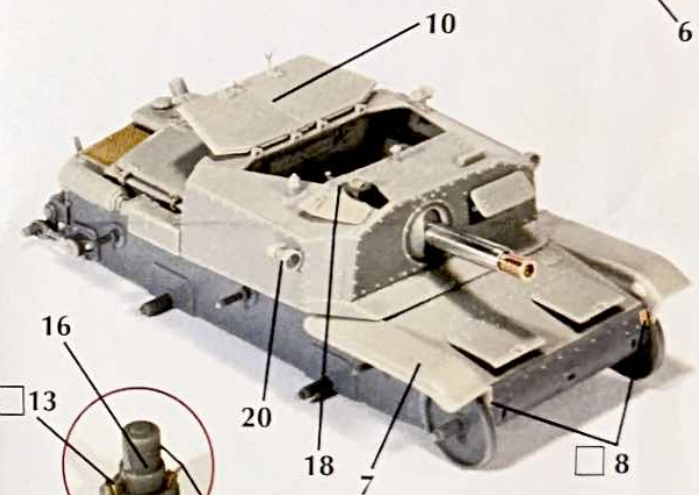
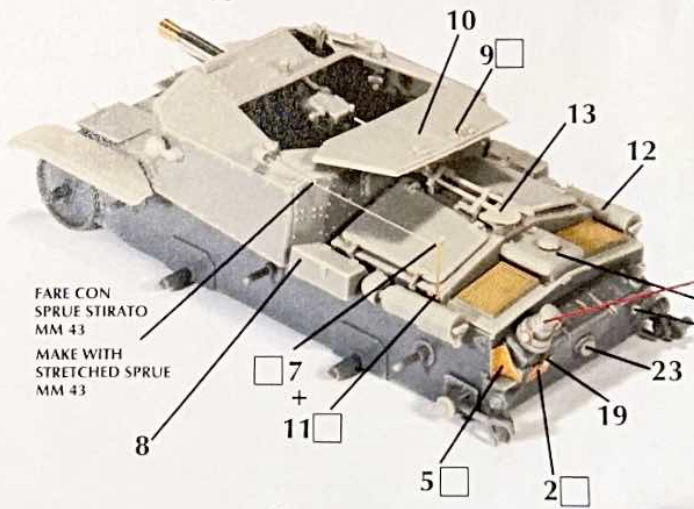
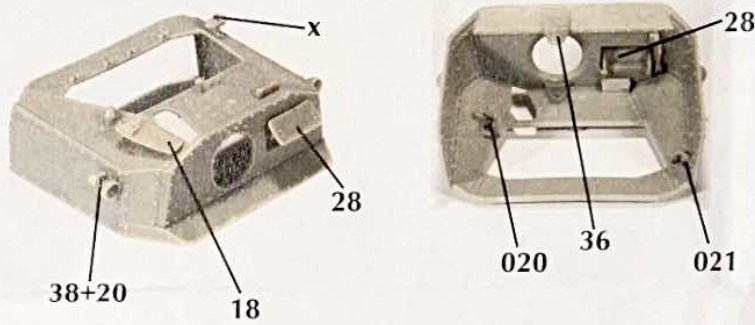
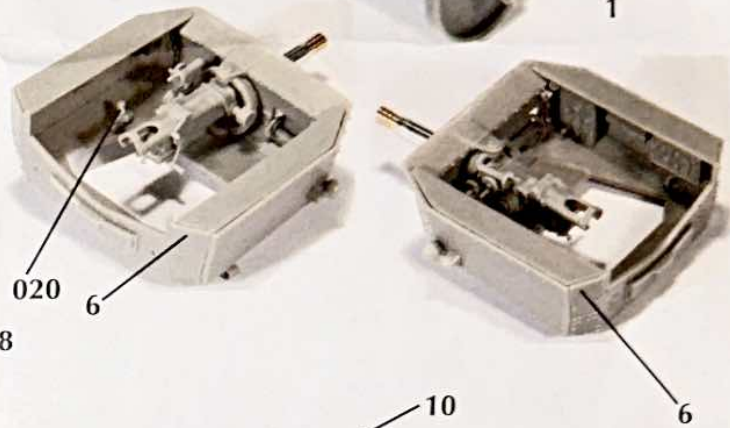
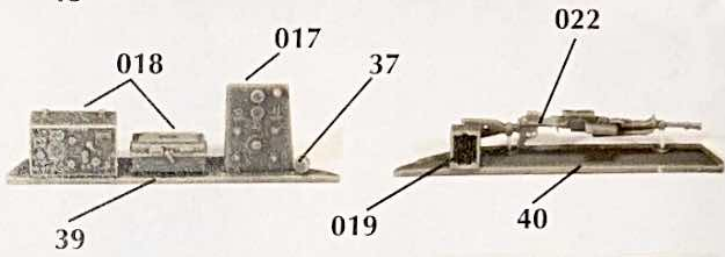
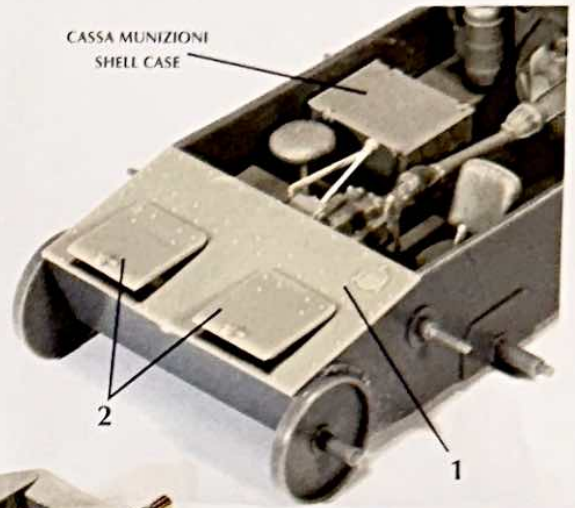
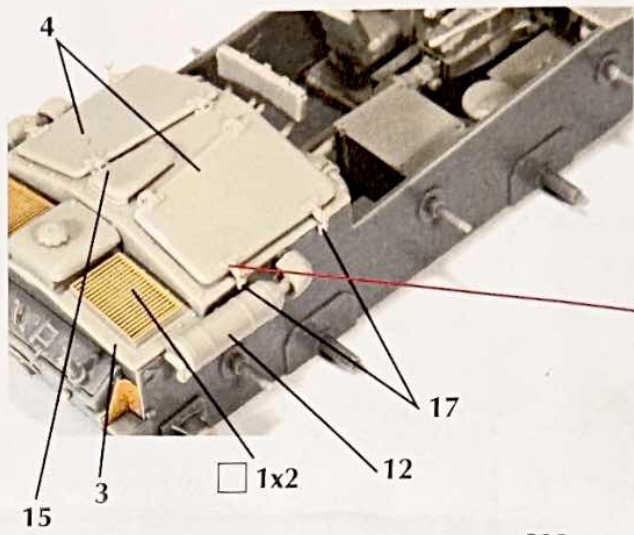
TURNED GUN BARREL



21
TAGLIARE
CUT



□ PARTI IN FOTOINCISIONE
photoetched parts



COLORS REFERENCES: LIFE COLOR

INTERNI / interiors: set n° Cs22 - AXIS TANK INTERIORS (UA 235, UA 236)

CAMOUFLAGE: set n° Cs08 - ITALIAN WWII REGIO ESERCITO (UA 217)