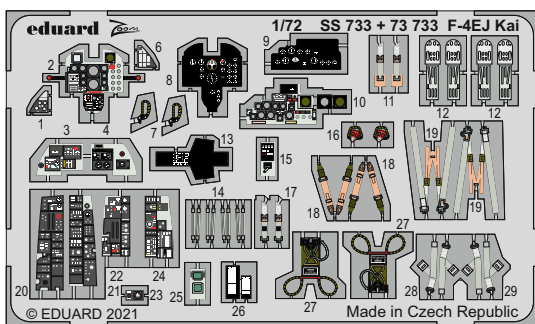


# F-4EJ Kai

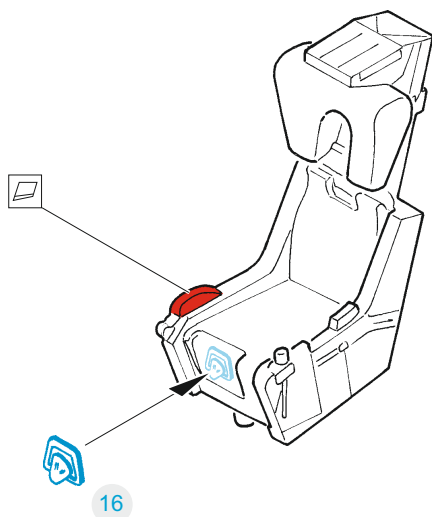
detail set for 1/72 FINE MOLDS kit • sada detailů pro stavebnici 1/72 FINE MOLDS



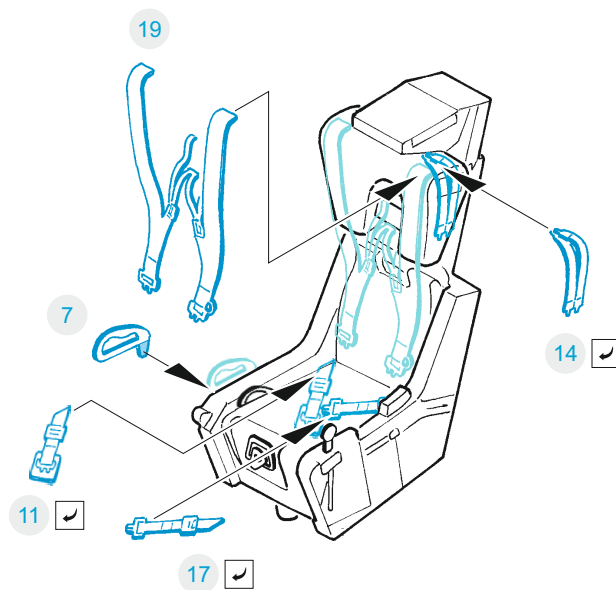
- APPLY EXPRESS MASK AND PAINT BEFORE GLUING  
POUŽIT EXPRESS MASK NABARVIT PŘED SLEPENÍM
- SYMMETRICAL ASSEMBLY  
SYMETRICKÁ MONTÁŽ
- REMOVE  
ODSTRANIT
- GRIND  
OBROUSIT
- DRILL HOLE  
VRTÁT OTVOR
- BEND  
OHNOUT
- OPTION  
VOLBA
- REPLACE  
NAHRADIT
- COLORED ETCHED PARTS  
LEPTANÉ BAREVNÉ DÍLY
- ETCHED PARTS  
LEPTANÉ NEBAREVNÉ DÍLY
- ORIGINAL KIT PARTS  
PŮVODNÍ DÍLY STAVEBNICE

|   |                                    |  |                |
|---|------------------------------------|--|----------------|
| ORIGINAL KIT PARTS<br>PŮVODNÍ DÍLY STAVEBNICE | PHOTO-ETCHED PARTS<br>LEPTANÉ DÍLY | PARTS TO BE REMOVED<br>DÍLY K ODSTRANĚNÍ | FILL<br>TMELIT |
|---|------------------------------------|--|----------------|

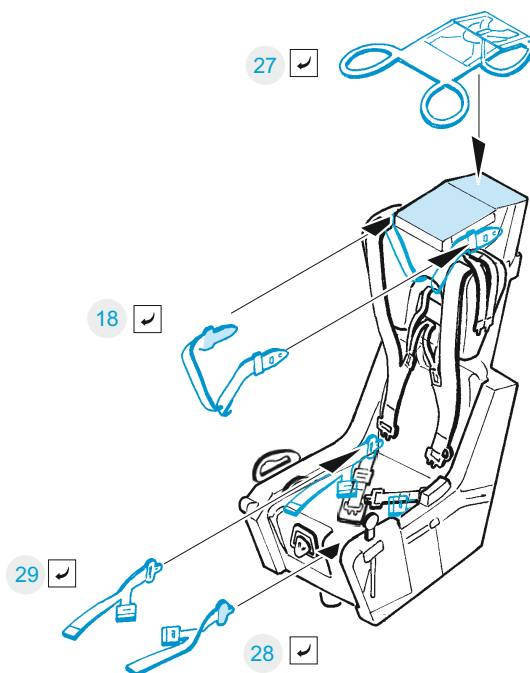
step 1 Seats 2 pcs



step 2



step 3



STEP 2

