



Messerschmitt Bf109G-10

JT64 1:48 メッサーシュミット Bf109G-10

1943年春以降、ドイツ本土への空襲はゲーリングが豪語したのと裏腹に激しさを増していました。そのため連合軍の新型戦闘機に対して、性能的にも見劣りしてきたG型を再生し高性能化する必要に迫られてきたのです。そこでメッサーシュミット社ではGシリーズの性能向上化に着手、1,800hpを出すDB605Dエンジンを搭載し、全般的に性能を高めたG-10を開発しました。新型エンジンを包むカウリングは大型化した過給器をクリアするため左右非対称の膨らみを持ったタイプとし、空気取り入れ口は潤滑油冷却器の大型化により深くなっています。プロペラは幅の広いタイプを標準装備。重量の増加に対する対策は主車輪を太くし、これに伴い主翼上面のバルジは後ろに長く膨らんだタイプに改められました。迎撃任務の際には地上管制局


からの指令を受信するための無線器用モラーネ・アンテナを左主翼下面に付けています。そのほか視界を向上させた新型のキャノピー、尾輪は離着陸時に前方の視界を向上させるよう延長タイプに改め、垂直尾翼を大型化したこともG-10の特徴です。DB605Dエンジンを搭載したG-10は最大速度が飛躍的に向上し、連合軍に充分対抗できるGシリーズの決定版となりましたが開発が遅れたことでG-10の就役は1944年10月となり、戦況の悪化もあってその持てる高性能を発揮する機会は少なかったようです。《データ》(G-10)乗員：1名、全幅：9.92m、全長：9.02m、全高：2.61m、全備重量：2,749kg、エンジン：DB605D(離昇出力：1,800hp)、最高速度：690km/h-7,500m、航続距離：560km、固定武装：MK108機関砲×1・MG131機銃×2

Despite Marshal Goering's hollow boasts to protect Germany and its possessions against air attack, the Allied bombing campaign against the Third Reich intensified from the spring of 1943. The G-model Bf109s, which were the mainstay of the Luftwaffe fighter force at the time, were hard pressed to counter the newest "cutting edge" Allied escort fighters, and it was determined that significant improvements on the Bf109 were necessary. This program culminated in the development of the Bf109G-10 model, the improvements of which included the mounting of a Daimler-Benz 605D powerplant which gave the G-10 a more competitive top speed and altitude performance. Modification to the airframe was required to contain the larger DB605D engine, resulting in bulges on both sides of the upper cowling needed to clear the large turbochargers of the powerplant. Other changes included deeper air intake openings required for the larger lubricant oil cooler. Standard propellers on the model were of the wide-bladed type. The greater weight of the airframe required wider tires than normal for Bf109 types, resulting in larger bulges further back along the chord on the


upper surface of the main wing to compensate for the larger and deeper wheel wells. A Morane antenna used for receiving radio signals from ground-based dispatchers for bomber intercept missions was installed on the lower surfaces of the left wing. Other characteristic improvements included a new type of canopy which increased the pilot's field of vision, a longer tail wheel leg which improved forward vision during landing and takeoff by elevating the rear of the aircraft, and a larger rudder. Although the DB605D powerplant resulted in performance improvements that made the G-10 competitive with Allied fighters, the eventual deployment of the type came only in October 1944, when the war situation had become desperate for the Third Reich, proving that the G-10 was yet another German case of "too little, too late".
G-10 Data Crew: 1; wingspan: 9.92m; length: 9.02m; height: 2.61m; weight, fully-loaded: 2,749kg; powerplant: DB605D (rated at 1,800hp at takeoff); top speed: 690km/h (at 7,500m); operational range: 560km; fixed armament: Mk108 cannon x 1, Mg131 machine gun x 2





 穴をあけてください。
OPEN HOLE
ÖFFNEN
FAIRE UN TROU
FORO APERTO
HACER AGUERO
鑽孔

 接着しないでください。
DO NOT CEMENT
NICHT KLEBEN
NE PAS COLLER
NON INCOLLARE
NO PEGAR
不用粘合

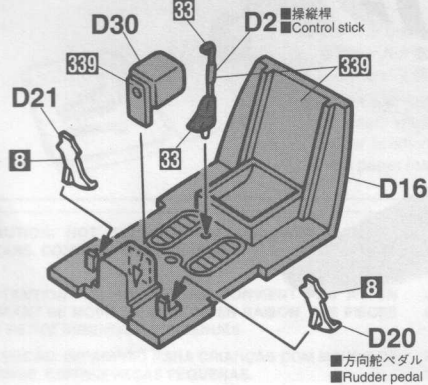
 切り取ってください。
REMOVE
ENTFERNEN
RETIRER
SEPARARE
CORTAR
除去

 どちらかを選んでください。
OPTIONAL
NACH BELIEBEN
FACULTATIV
FACOLTATIVO
OPCIONAL
可以选择採用

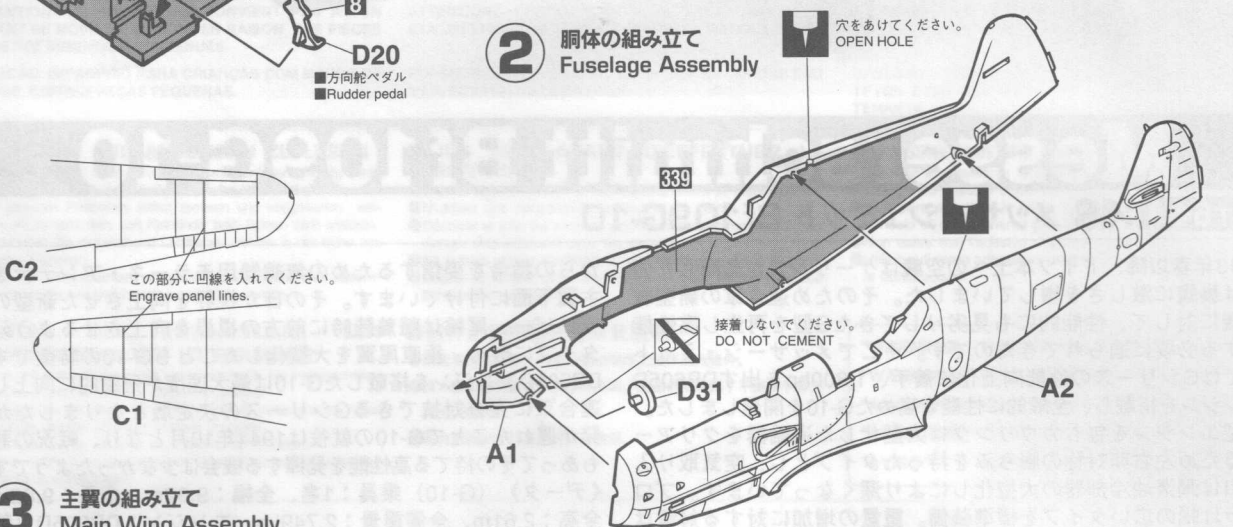
 デカールをはってください。
APPLY DECAL
HIEAR ABZIEHBILD
APPLIQUER DECALOMANIE
APPLICARE DECALOMANIE
PONER CALCOMANIA
貼上水印紙

 接着してください。
CEMENT TOGETHER
ZUSAMMENKLEBEN
COLLER ENSEMBLE
INCOLLARE INSIEME
PEGAR JUNTO
用膠粘合在一起

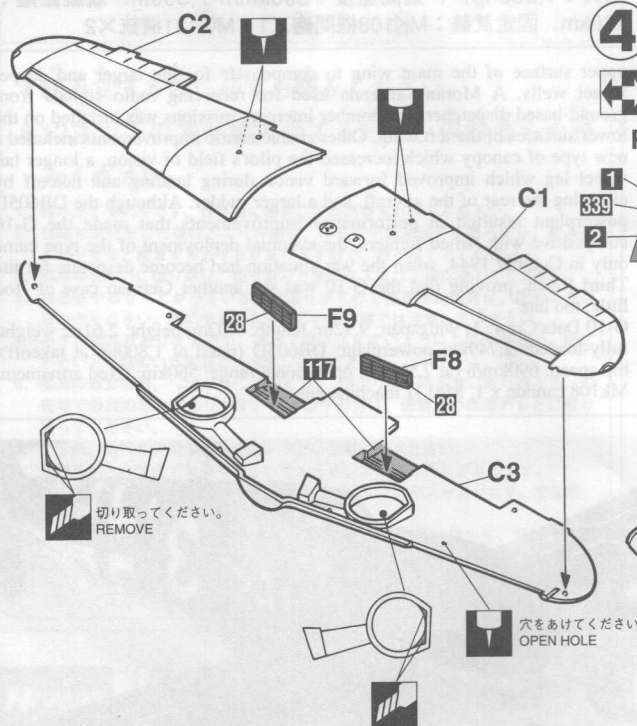
1 コックピットの組み立て Cockpit Assembly



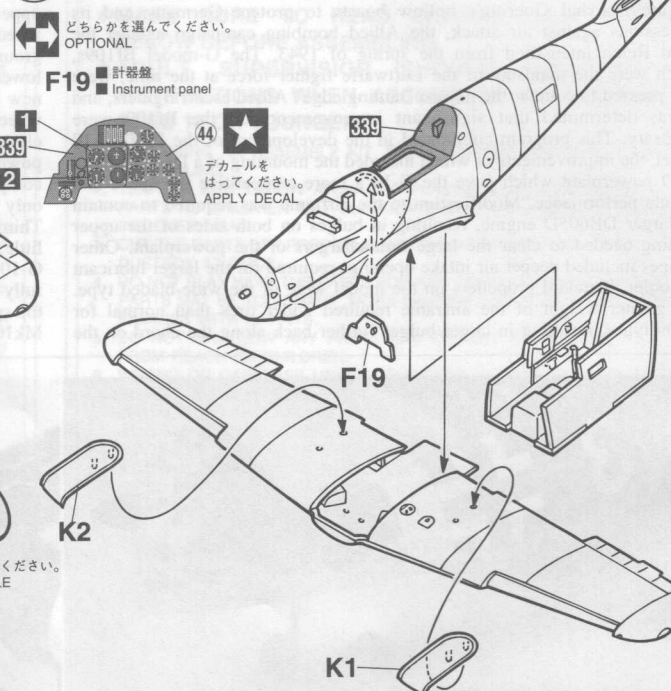
2 胴体の組み立て Fuselage Assembly



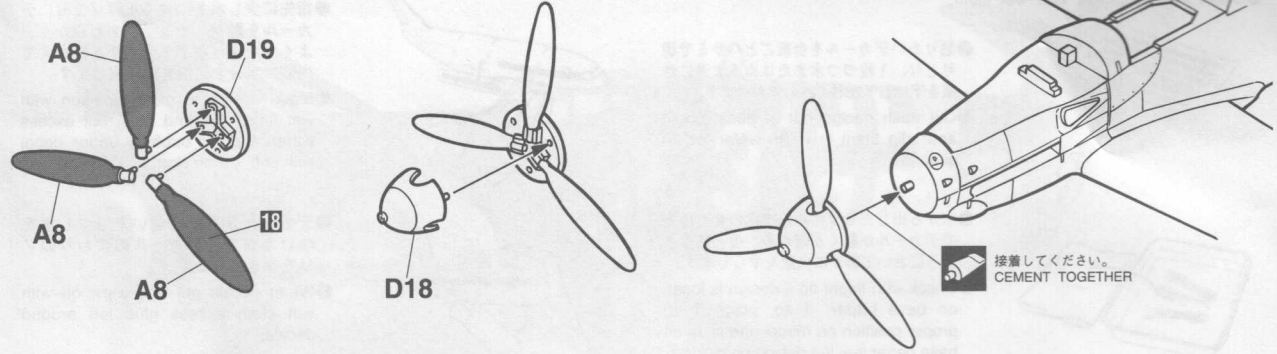
3 主翼の組み立て Main Wing Assembly



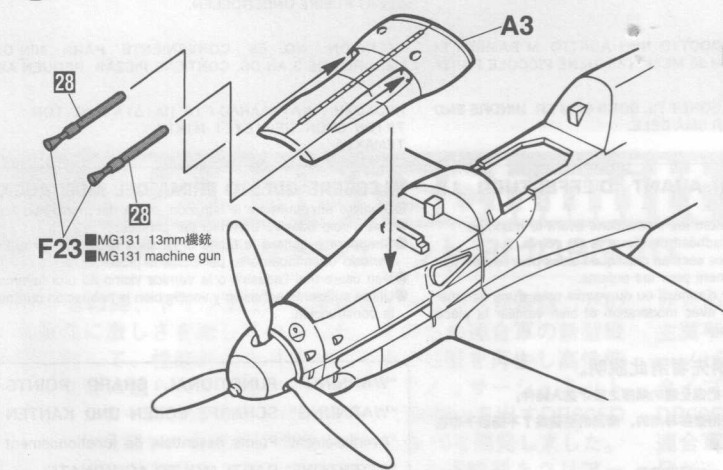
4 胴体の取り付け Fuselage Installation



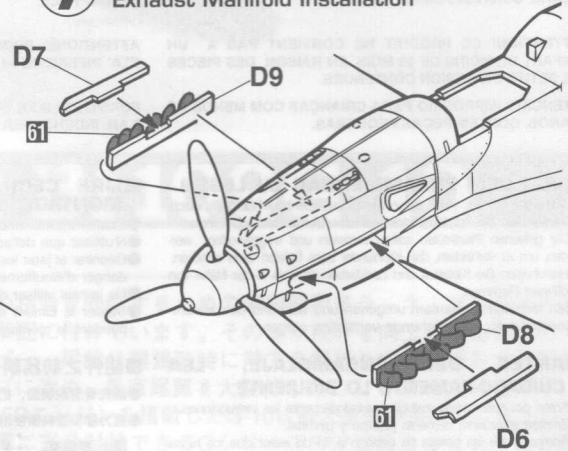
5 プロペラの組み立て
Propeller Assembly



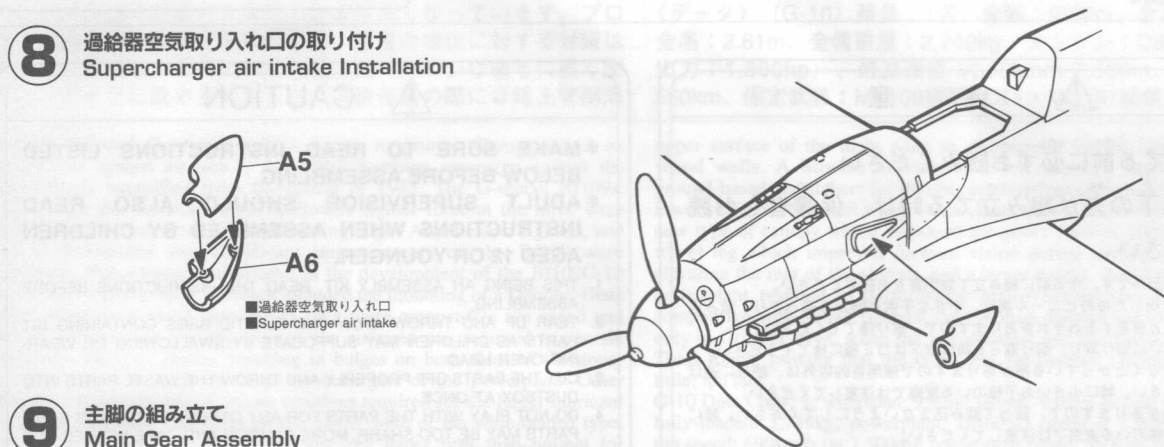
6 13mm機銃の取り付け
13mm Machine Gun Installation



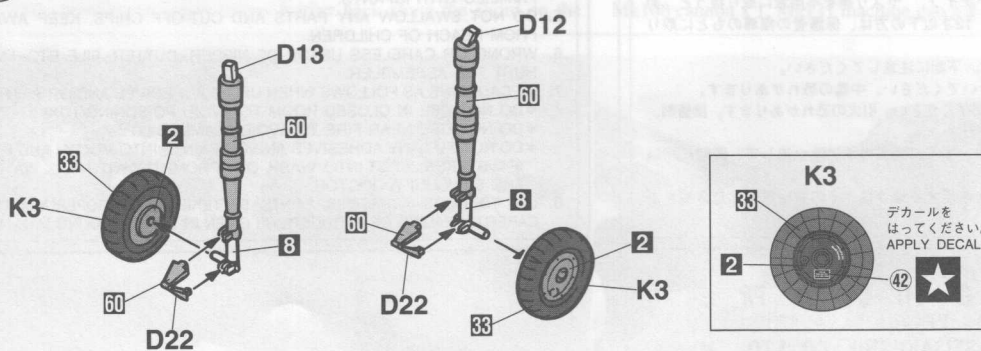
7 排気管の取り付け
Exhaust Manifold Installation



8 過給器空気取り入れ口の取り付け
Supercharger air intake Installation

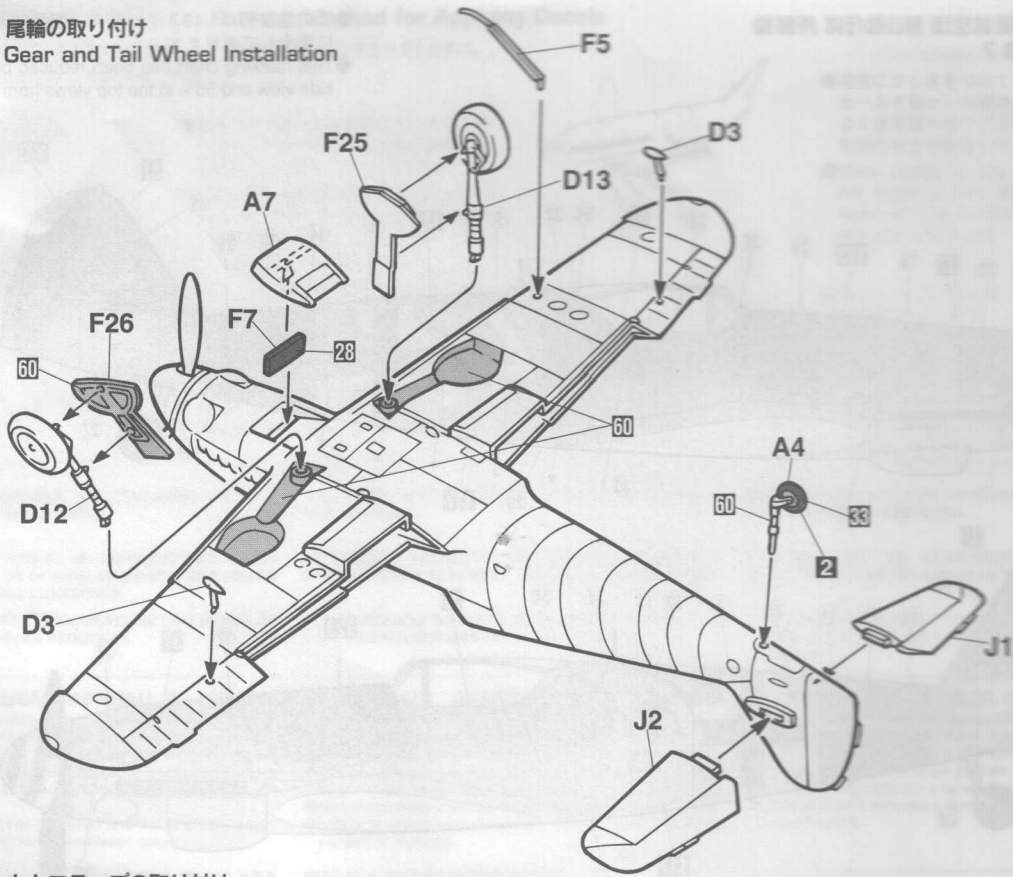


9 主脚の組み立て
Main Gear Assembly



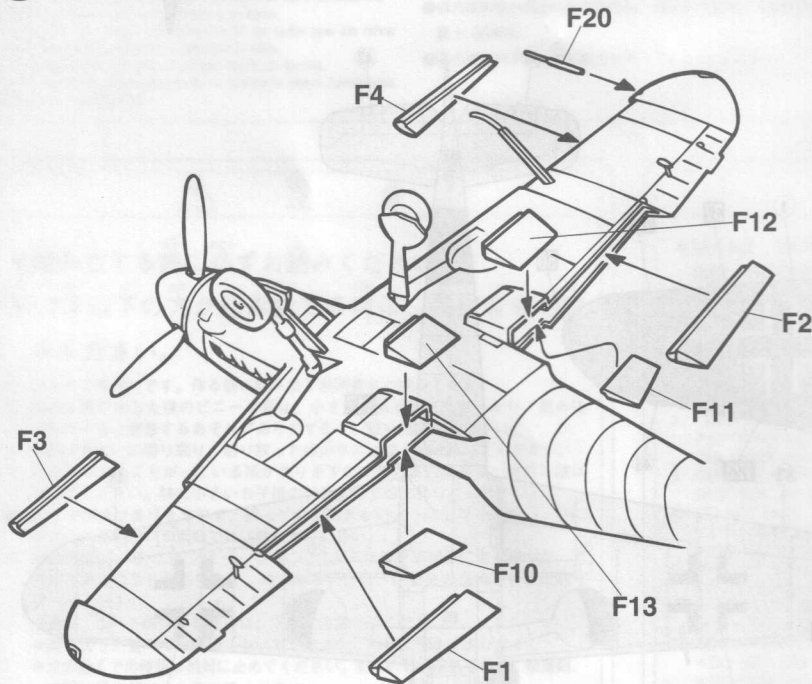
10

主脚・尾輪の取り付け
Main Gear and Tail Wheel Installation



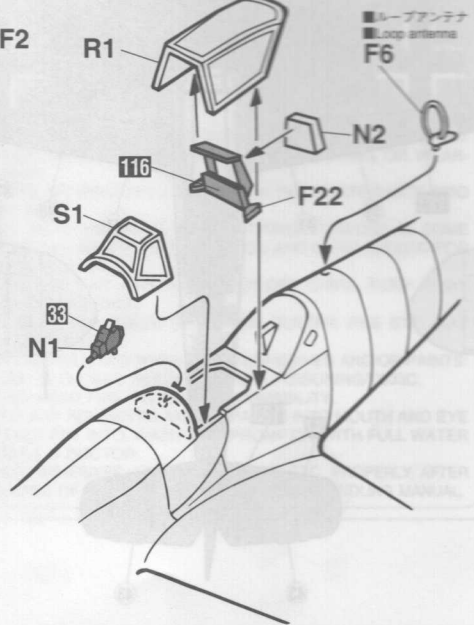
11

スラットとフラップの取り付け
Slot and Flap Installation

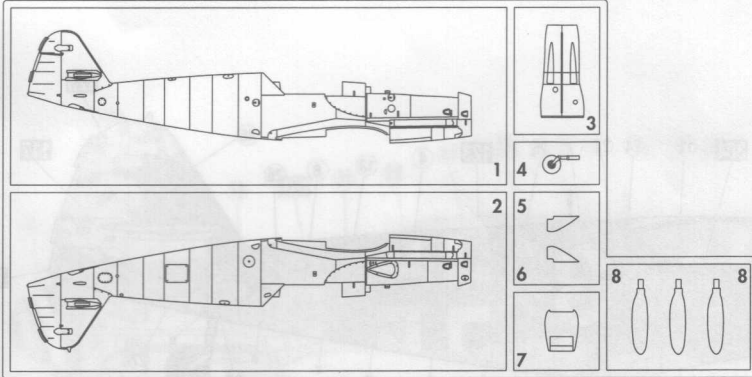


12

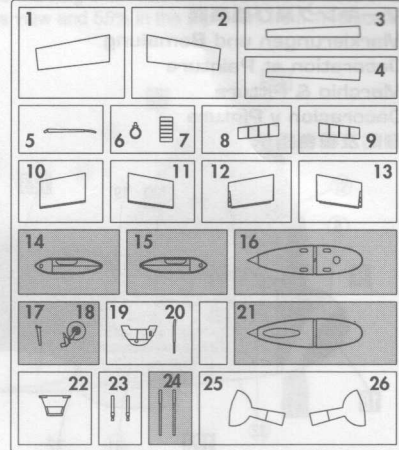
キャノピーの取り付け
Canopy Installation



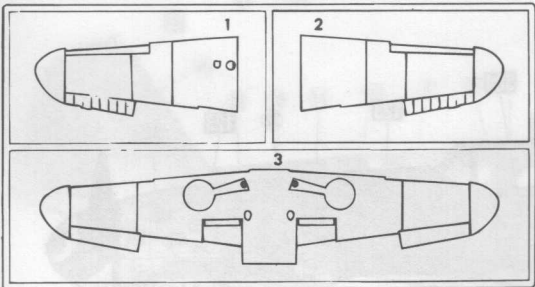
(A)



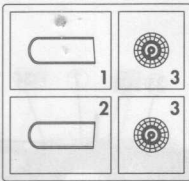
(F)



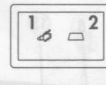
(C)



(K)



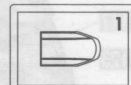
(N)



(S)



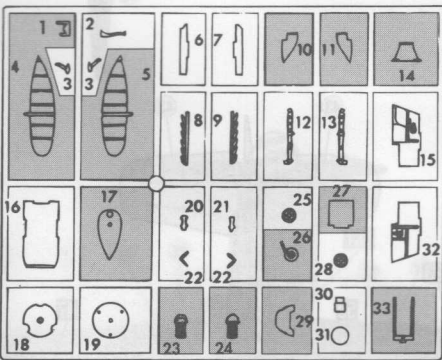
(R)



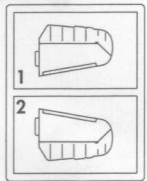
For Japanese use only.

■部品請求をなさる方は、あなたの氏名、住所、郵便番号、電話番号を1字づつはっきり書いて、下のカードと共に申し込みください。
 ●「部品請求カード」1枚につき1キット分のパーツの請求を受けることができます。
 ●下記の価格は予告なく変更する場合がありますのでご了承ください。
 (郵便振替のご利用方法)
 郵便局の払い込み用紙の通信欄に、部品請求カードを参考に、ART No. スケール、製品名、部品名、数量を必ずご記入ください。払込人住所氏名欄には電話番号もお書きの上、口座番号00870-5-42287、加入者名(株)長谷川製作所でお申し込みください。

(D)



(J)



この部品は使用しません。
 Parts not for use.
 Teile werden nicht verwendet.
 Pièces à ne pas utiliser.
 Parti non per uso.
 Partes para no usar.
 不需要使用的部件

— 部品請求カード —

Jt64 1:48 メッサーシュミット Bf109G-10

部品を紛失したり、破損なされた方は、このカードの必要部品を○でかこみ代金を現金書留または郵便小為替で当社サービス係までお申込ください。
 (1,000円以下の部品請求には、切手で代用もできます。)

A 部品.....600円	N 部品.....250円
C 部品.....450円	R 部品.....250円
D 部品.....450円	S 部品.....250円
F 部品.....450円	デカール.....450円
J 部品.....300円	
K 部品.....350円	

9909 ART No. Jt64

1	H1	ホワイト(白)	WHITE
2	H2	ブラック(黒)	BLACK
8	H8	シルバー(銀)	SILVER
18	H65	RLM70ブラックグリーン	RLM70 BLACK GREEN
28	H18	黒鉄色	STEEL
33	H12	つや消しブラック(黒)	FLAT BLACK
37	H69	グレー75	RLM75 GRAY
47	H90	クリアレッド	CLEAR RED
50	H93	クリアブルー	CLEAR BLUE
60	H70	RLM02グレー	RLM02 GRAY
61	H76	焼鉄色	BURNT IRON
116		RLM66ブラックグレー	RLM66 BLACK GRAY
117		RLM76ライトブルー	RLM76 LIGHT BLUE
123		RLM83ダークグリーン	RLM83 DARK GREEN
304		オリーブドラブFS34087	OLIVE DRAB
339		エンジングレーFS16081	ENGINE GRAY

塗料指定の1はGunze産業・Mr.カラー、H1は水性ホビーカラーの番号です。このキットには接着剤は入っていないので別にお求めください。

H1 in painting indication is the number of Gunze Sangyo Aqueous Hobby Color, while 1 is that of Mr. Color. Glue is not included in this kit.

H1 bei Bemalungshinweisen ist die Nummer der Aqueous - Hobby - Color von Gunze Sangyo, während 1 den Ton der Farberie Mr. Color anzeigt. Im Bausatz ist kein Klebstoff enthalten.

Sur le guide de peinture, H1 correspond au numéro de couleur GUNZE SANGYO AQUEOUS HOBBY COLOR, alors que 1 correspond à Mr. COLOR. La colle n'est pas fournie dans ce kit.

H1 nella indicazione della pittura è il numero della Gunze Sangyo del colore ad acqua per Hobby, mentre 1 è quello di Mr. Color. La colla non è inclusa nella scatola di montaggio.

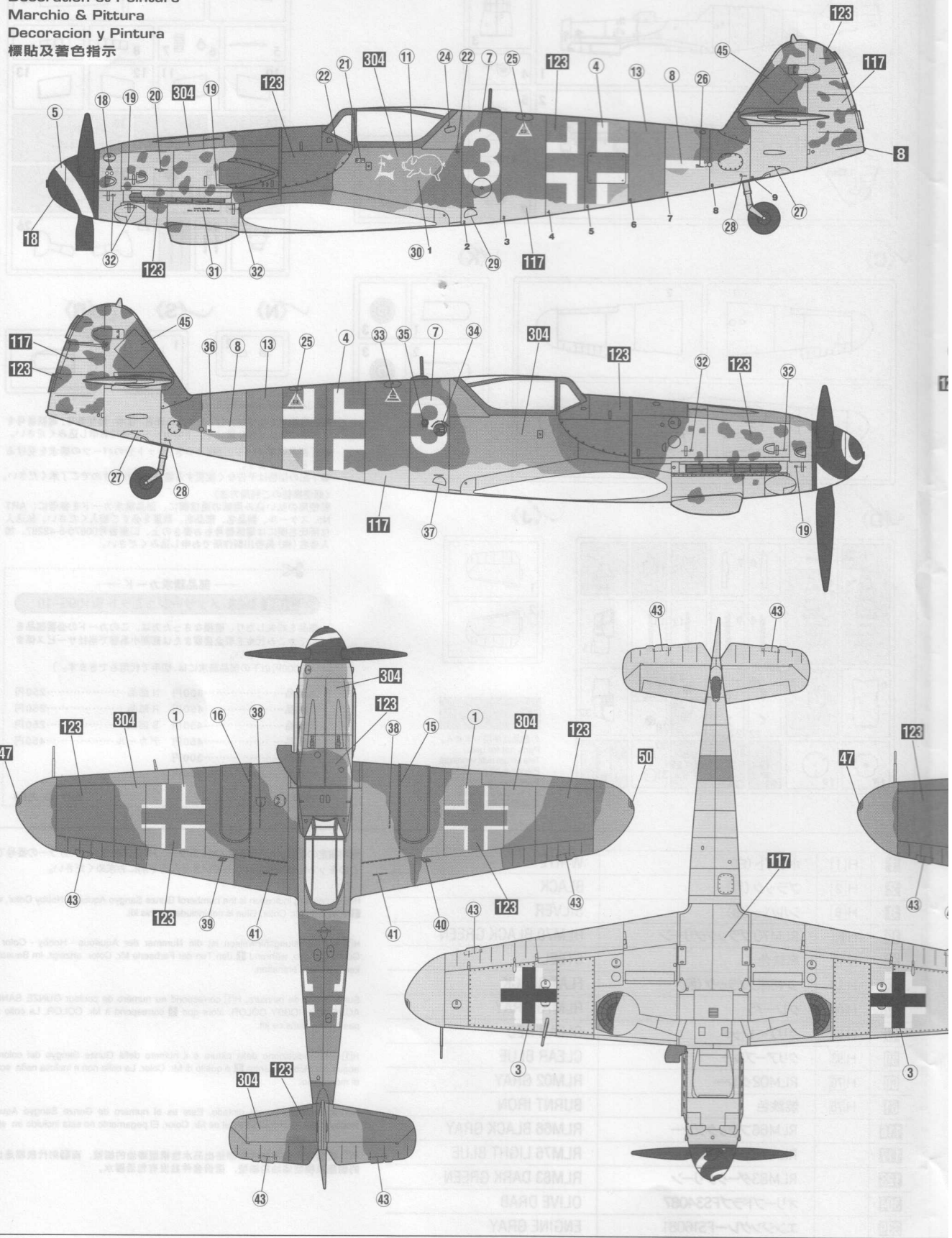
H1 en indicaciones de pintado. Este es el numero de Gunze Sangyo Aqueous Hobby Color, mientras 1 es el de Mr. Color. El pegamento no esta incluido en el kit.

H1 這個着色指示是代表那是出品水性模型漆的編號，而1則代表那是出品的樹脂系模型漆的編號，這份套件並沒有包活膠水。

Marking & Painting

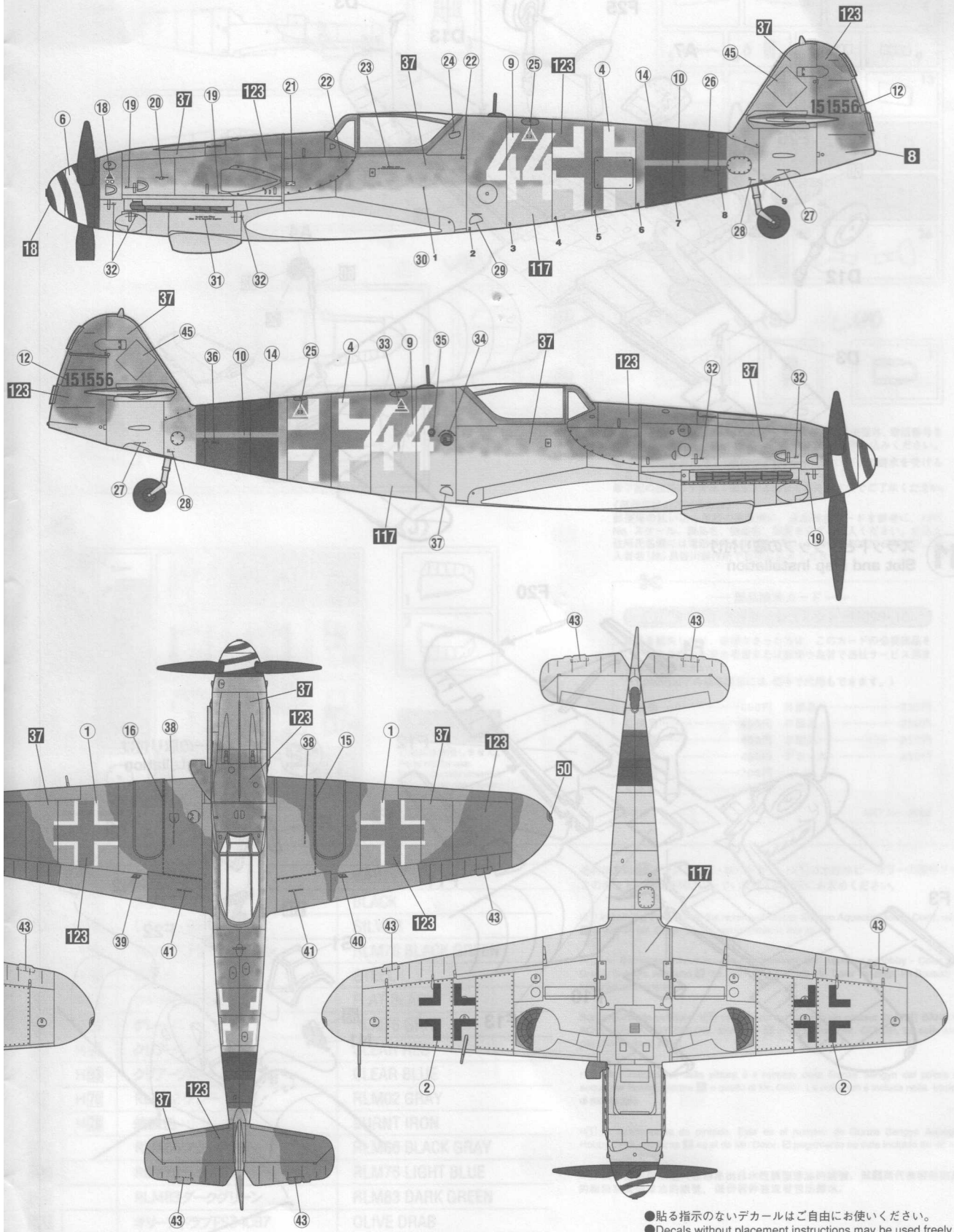
I 第52戦闘航空団 第II飛行隊 ハイイツ・エヴァルト少尉 乗機 1945年2月
 Flown by Leutnant Heinz Ewald, II./JG 52, February 1945.

マーキング及び塗装図
 Markierungen und Bemalung
 Decoration et Peinture
 Marchio & Pittura
 Decoracion y Pintura
 標貼及著色指示



2 第7戦闘航空団 第II飛行隊 所属機
II./JG 7

◆この塗装図は1/48スケールを、側面80%、上面55%
に縮小してあります。
◆This marking chart has been reduced by 80% in the
side view and 55% in the top views from 1/48 scale.

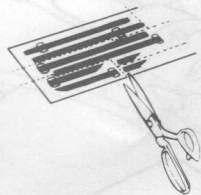


●貼る指示のないデカールはご自由にお使いください。
●Decals without placement instructions may be used freely.

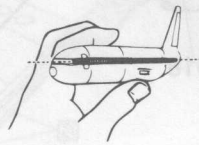
- FLM78 BLACK GRAY
- FLM79 LIGHT BLUE
- FLM83 DARK GREEN
- OLIVE DRAB
- ENGINE GRAY

■デカールのじょうずな貼り方 Correct Method for Applying Decals

- デカールを貼るところのほこりや汚れを、ぬらした布できれいにふきとってください。
- Clean model surface with wet cloth.



- 貼りたいデカールを台紙ごとハサミで切りとり、1枚づつ水またはぬるま湯に台紙を下にして20秒くらい浮かべます。
- Cut each design out of decal sheet and dip them in warm water for 20 seconds.
- 水から出したらタオルの上のせ、指先でデカールが動くか確かめた後、貼るところにおいて静かに台紙をずらします。
- Check with finger tip if design is loose on base paper. If so, place it on proper position on model and slide off base paper leaving design on model.



- 指先に少し水をつけて正確な位置にデカールを動かした後で、やわらかく、よく水を吸う布でデカールを押しえて内側の水分や気泡を押し出します。
- Move design to exact position with wet finger tip, and push out excess water and air bubbles under decal with soft cotton cloth.
- デカールが完全に乾いたら少し水をつけた布で、デカールのまわりのノリをふきとります。
- When decals get dry, wipe off with wet cloth excess glue left around decals.

CAUTION: NOT SUITABLE FOR CHILDREN UNDER 3 YEARS. CONTAINS SMALL PARTS.

NICHT FÜR KINDER UNTER 36 MONATEN ENTHÄLT KLEINE TEILE.

ATTENTIE: NIET GESCHIKT VOOR KINDEREN TOT 4 JAAR. BEBAT KLEINE ONDERDELEN.

ATTENTION: CE PRODUIT NE CONVIENT PAS A UN ENFANT DE MOINS DE 36 MOIS, EN RAISON DES PIÈCES DE PETITE DIMENSION CONTENUES.

ATTENZIONE: PRODOTTO NON ADATTO AI BAMBINI DI ETÀ INFERIORE AI 36 MESI. CONTIENE PICCOLE PARTI.

ATENCIÓN: NO ES CONVENIENTE PARA NIÑOS MENORES DE 3 AÑOS. CONTIENE PIEZAS PEQUEÑAS AS.

ATENÇÃO: IMPRÓPRIO PARA CRIANÇAS COM MENOS DE 3 ANOS. CONTEM PEÇAS PEQUENAS.

FORSIGTIG! IKKE EGNET TIL BØRN SOM ER MINDRE END 3 ÅR. INDEHOLDER SMÅ DELE.

ΠΡΟΣΟΧΗ : ΚΑΤΑΛΛΗΛΟ ΓΙΑ ΠΑΙΔΙΑ ΑΝΩ ΤΩΝ 3 ΕΤΩΝ ΕΤΩΝ ΠΕΡΙΕΧΕΙ ΜΙΚΡΑ ΤΕΜΑΧΙΑ

■VOR DEM ZUSAMMENBAU ZU LESEN

- Bitte lesen Sie die Anleitung vor dem Zusammenbauen sorgfältig durch.
- Verwenden Sie nur Kunststoffklebstoff und Kunststofflackfarben.
- Die geleerten Plastiktüten sollten zerschneiden und weggeworfen werden, um zu verhindern, daß Kleinkinder beim Spielen darin ersticken.
- Handhaben Sie Klebstoff und Lackfarben niemals in der Nähe von offenen Flammen.
- Mit Klebemittel sparsam umgehen und während des Zusammenbaus für ausreichende Ventilation sorgen.

■LIRE CECI AVANT D'EFFECTUER LE MONTAGE

- Etudier attentivement les instructions avant le montage.
- N'utiliser que de l'adhésif plastique et du vernis.
- Déchirer et jeter les sacs en plastiques vides pour éviter tout danger d'étouffement pour les enfants.
- Ne jamais utiliser d'adhésif ou du vernis près d'une flamme.
- Utiliser le ciment avec modération et bien ventiler la pièce pendant le montage.

■LEGGERE QUESTO PRIMA DEL MONTAGGIO

- Studiare attentamente le istruzioni prima del montaggio.
- Usare solo adesivo e vernici per plastica.
- Strappare e gettare le buste di plastica vuote per evitare il pericolo di soffocamento per bambini piccoli.
- Non usare mai l'adesivo o la vernice vicino ad una fiamma.
- Utilizzare sufficiente adesivo e ventilare bene la abitazione durante la costruzione.

■ANTES DEL ENSAMBLAJE, LEA CUIDADAMENTE LO SIGUIENTE

- Antes del ensamble, estudie cuidadosamente las instrucciones.
- Emplee solamente cemento plástico y pinturas.
- Rompa y tire las bolsas de plástico a fin de evitar que los niños pequeños puedan sofocarse jugando con ellas.
- No emplee nunca cemento ni pintura cerca de llamas.
- Usare l'adesivo moderatamente e ventilare bene l'ambiente durante la costruzione.

■組件之前務請先看清此說明。

- 請先看清說明圖，把握全體的順序之後才進入組件。
- 強力膠和塗料請使用塑膠專用的。商品的空袋為了不讓小孩子帶在頭上，請撕掉。
- 強力膠塗料不可在火的附近使用。

"WARNING" FUNCTIONAL SHARP POINTS
 "WARNING" SCHARFE ECKEN UND KANTEN
 "Avertissement" Points essentiels de fonctionnement
 "ATTENZIONE" PARTI MOLTO ACUMINATE
 "AVISO" PUNTOS AGUDOS EN FUNCIONAMIENTO



注意

- *組み立てる前に必ずお読みください。
- *12才以下の方が組み立てる時は、保護者もお読みください。

1. 組み立てモデルです。作る前に組み立て説明書をお読みください。
2. 部品を取り出した後のビニール袋は、小さな子供が頭から被ったり、飲み込んだりすると窒息するおそれがありますので、破り捨ててください。
3. 部品はきれいに切り取り、切り取った後のクズはゴミ箱に捨ててください。
4. 部品はやむなくとがっている所がありますので使用目的以外は、絶対に遊ばないでください。特に小さいお子様のいる家庭では注意してください。
5. 小さな部品がありますので、誤って飲み込まないようにしてください。特に小さいお子様のいる家庭では注意してください。
6. 部品の組立の際、ニッパー、ナイフ、ヤスリ等を不用意に取り扱くと、刃先等で怪我の恐れがあります。12才以下の方は、保護者の指導のもとに取り扱ってください。
7. 接着剤、塗料を使用する場合は、下記に注意してください。
 *締め切った室内では使用しないでください。中毒の恐れがあります。
 *火の近くでの使用は絶対に止めてください。引火の恐れがあります。接着剤、塗料は目や口に入れないでください。
 *誤って目や口に入ったときは、すぐに大量の水で洗い流して、医師に相談してください。
8. 工具、接着剤、塗料、電池等を使用する場合は、その説明書の注意事項をよく読んで正しく使用してください。



CAUTION

- * MAKE SURE TO READ INSTRUCTIONS LISTED BELOW BEFORE ASSEMBLING.
- * ADULT SUPERVISOR SHOULD ALSO READ INSTRUCTIONS WHEN ASSEMBLED BY CHILDREN AGED 12 OR YOUNGER.

1. THIS BEING AN ASSEMBLY KIT. READ THE INSTRUCTIONS BEFORE ASSEMBLING.
2. TEAR UP AND THROW AWAY THE PLASTIC BAGS CONTAINING KIT PARTS AS CHILDREN MAY SUFFOCATE BY SWALLOWING OR WEARING OVER HEAD.
3. CUT THE PARTS OFF PROPERLY AND THROW THE WASTE PARTS INTO DUSTBOX AT ONCE.
4. DO NOT PLAY WITH THE PARTS FOR ANY OTHER PURPOSE AS SOME PARTS MAY BE TOO SHARP. MORE CAUTION AND CARE NEEDED FOR FAMILIES WITH INFANTS.
5. DO NOT SWALLOW ANY PARTS AND CUT-OFF CHIPS. KEEP AWAY FROM REACH OF CHILDREN.
6. WRONG OR CARELESS USAGE OF NIPPER, CUTTER, FILE ETC. MAY HURT THE ASSEMBLER.
7. BE CAUTIONS AS FOLLOWS WHEN USING ADHESIVES AND/OR PAINTS:
 * DO NOT USE IN CLOSED ROOM TO AVOID POISONING/TOXIC.
 * DO NOT USE NEAR FIRE TO AVOID FLAMMABILITY.
 * DO NOT PUT ANY ADHESIVES AND/OR PAINTS INTO MOUTH AND EYE IF MISTAKENLY PUT INTO, WASH OUT PROMPTLY WITH FULL WATER AND CONSULT A DOCTOR.
8. USE TOOLINGS, ADHESIVES, PAINTS, BATTERIES ETC. PROPERLY AFTER CAREFUL READING OF INSTRUCTIONS GIVEN IN EACH HANDLING MANUAL.



(株)長谷川製作所
 静岡県焼津市八幡3-1-2 〒425-8711 TEL (054) 628-8241
 HASEGAWA SEISAKUSHO CO.,LTD.
 3-1-2 Yagusu, Yaizu, Shizuoka. 425-8711 Japan.