

## Pz Kpfw IV Ausf. H

Der Panzerkampfwagen IV bildete das Rückgrat der deutschen Panzerverbände im Zweiten Weltkrieg. Vom ihm wurden in der Zeit zwischen 1933 und 1945 größere Stückzahlen hergestellt als von jedem anderen deutschen Kampfpanzer dieser Zeit. Die Ausführung H, die erstmals mit Seitenschürzen zur Erhöhung des Panzerschutzes versehen war, wurde von 1943 bis 1944 gebaut. Die Hauptbewaffnung bestand aus der 7,5 cm KwK 40 L/48, die eine gute Durchschlagsleistung aufwies. Zusätzlich waren je ein im Wannengebäude und achsparallel zur Kanone eingebautes MG 34 vorhanden. Von einem V-12-Zylinder Maybach HL120TRM Ottomotor mit 300 PS Höchstleistung angetrieben, erreichte das Fahrzeug bei einem Gefechtsgewicht von knapp 26.000 kg eine Höchstgeschwindigkeit von bis zu 38 km/h. Die fünfköpfige Besatzung bestand aus Kommandant, Richtschütze, Ladeschütze, Funker und Fahrer.

## Pz Kpfw IV Ausf. H

The armoured fighting vehicle Pz Kpfw. IV formed the backbone of the German tank units in World War II. Between 1933 and 1945 it was built in greater numbers than any other German battle tank of the period. The H version, which for the first time was equipped with side skirts to increase armoured protection, was built from 1943 to 1944. The main armament consisted of the 75 mm KwK 40 L/48 gun, which had a good penetration capacity. In addition there was one MG 34 machine gun built into the front of the hull and one coaxial to the cannon. Driven by a 300 hp V-12 Maybach HL 120 TRM petrol engine, the vehicle developed a maximum speed of 38 km/h with a combat weight of just 26,000 kg. The five man crew comprised commander, gunner, loader, radio operator and driver.

Form hergestellt und im Eigentum von Revell AG/Revell Monogram Inc. Widerrechtliche Nachahmungen werden gerichtlich verfolgt.  
 Ce produit est propriété de la société Revell AG/Revell Monogram Inc. Toute utilisation ou duplication frauduleuse fera l'objet de poursuites en justice.  
 Modelado y en propiedad de Revell AG/Revell Monogram Inc. Imitaciones ilícitas serán perseguidas por la ley.  
 Forma prodotta dalla Revell AG/Revell Monogram Inc. e di proprietà della stessa impresa, la quale procederà legalmente contro ogni imitazione abusiva.  
 Malli on Revell AG/Revell Monogram Inc. valmistama ja omaisuutta. Laittomaan kopiointiin tullaan puuttumaan oikeudellisiin toimin.  
 Formen er produsert og eies av Revell AG/ Revell Monogram Inc. Etterligning uten tillatelse vil bli gjenstand for rettslig forfølgelse.  
 Produkcja i prawa własności firmy Revell AG/Revell Monogram Inc. Nielegalne podrobienie jest zabronione pod odpowiedzialnością sądową.  
 Model, Revell AG/Revell Monogram Inc. firmasının mülkiyeti altında imal edilmiştir. Kanuna aykırı taklitler mahkemece takip edilecektir.  
 A forma előállítója és a tulajdonjog birtokosa a Revell AG/Revell Monogram Inc. A jogellenes utánzatokat és hamisítványokat bíróságilag üldözik.

Mould manufactured by and property of Revell AG/Revell Monogram Inc. Illegal imitations are subject to prosecution.  
 Vorm vervaardigd door en eigendom van Revell AG/Revell Monogram Inc. Onrechtmatige nabootsingen worden gerechtelijk vervolgd.  
 Formas produzidas e de propriedade da Revell SA/Revell Monogram Inc. Cópias não autorizadas serão processadas juridicamente como determinado na lei.  
 Modellen tillverkad av och tillhör Revell AG/Revell Monogram Inc. All kopiering beivras enligt lagen om upphovsrätt.  
 Formen er fremstillet af Revell AG/Revell Monogram Inc. som også har ejendomsret. Lovstridige efterligninger søgtes.  
 Модель изготовлена и является собственностью фирмы Revell AG/Revell Monogram Inc. Противозаконные подделки преследуются в судебном порядке.  
 Η μορφή κατασκευάστηκε και περιήλθε στην ιδιοκτησία της Revell AG/Revell Monogram Inc. Οι παράνομες μιμήσεις θα καταδικαστούν δικαστικά.  
 Tvar byl vytvořen firmou Revell AG/Revell Monogram Inc. a je jejím vlastnictvím. Proti nezákonným napodobením se bude postupovat soudně cestou.  
 Forma je proizvedene in je vlasništvo Revell AG/Revell Monogram Inc. Neovlaštene kopije bodo pravno kažnjene.



# Verwendete Symbole / Used Symbols

Bitte beachten Sie folgende Symbole, die in den nachfolgenden Baustufen verwendet werden.  
 Veuillez noter les symboles indiqués ci-dessous, qui sont utilisés dans les étapes suivantes du montage.  
 Sirvase tener en cuenta los símbolos facilitados a continuación, a utilizar en las siguientes fases de construcción.  
 Si prega di fare attenzione ai seguenti simboli che vengono usati nei susseguenti stadi di costruzione.  
 Huomioi seuraavat symbolit, joita käytetään seuraavissa kokonaisvaiheissa.  
 Legg merke til symbolene som benyttes i monteringsstappene som følger.  
 Proszę zwracać na następujące symbole, które są użyte w poniższych etapach montażowych.  
 Daha sonraki montaj basamaklarında kullanılacak olan, aşağıdaki sembollere lütfen dikkat edin.  
 Kérjük, hogy a következő szimbólumokat, melyek az alábbi építési fokokban alkalmazásra kerülnek, vegyétek figyelembe.

Please note the following symbols, which are used in the following construction stages.  
 Neem a.u.b. de volgende symbolen in acht, die in de onderstaande bouwfasen worden gebruikt.  
 Por favor, preste atención a los símbolos que siguen pois os mesmos serão usados nas próximas etapas de montagem.  
 Osservera: Nedanstående piktogram används i de följande arbetsmomenten.  
 Læg venligst mærke til følgende symboler, som benyttes i de følgende byggestadier.  
 Показывая, обратите внимание на следующие символы, которые используются в последующих операциях сборки.  
 Παρακαλώ προσέξτε τα παρακάτω σύμβολα, τα οποία χρησιμοποιούνται στις παρακάτω βαθμίδες συναρμολόγησης.  
 Dbejte prosím na dále uvedené symboly, které se používají v následujících konstrukčních stupních.  
 Prosimo za Vašu pozornost na sledeče simbole ki se uporabljajo v naslednjih korakih gradbe.



Abziehbild in Wasser einweichen und anbringen  
 Soak and apply decals  
 Mouiller et appliquer les décalcomanies  
 Transfer in water even latex weken en aanbrengen  
 Remojar y aplicar las calcomanías  
 Pör de molho em água e aplicar o decalque  
 Immergere in acqua ed applicare decalcomanie  
 Blöt och fäst dekalerna  
 Kostuta siirtokuva vedessä ja aseta paikalleen  
 Fukt motivet i varmt vatten och fäst det över på modellen  
 Dypp bildet i vann og sett det på  
 Перенести картинку намочить и наклеить  
 Zmlekczyć kalkomanie w wodzie a następnie nakleić  
 βουτήξτε τη χαλκομανία στο νερό και τοποθετείστε την  
 Çikartmayı suda yumuşatın ve koyun  
 Obtisk namočite ve vodě a umístěte  
 a matricát vizben beáztatni és felhelyezni  
 Preslikač potopiti v vodo in zatem nanašati



Kleben  
 Glue  
 Colier  
 Lijmen  
 Engomar  
 Colar  
 Incollare  
 Limmas  
 Liimaa  
 Limes  
 Lim  
 Клеить  
 Przykleić  
 κόλλημα  
 Yarıstırma  
 Lepeiti  
 ragasztani  
 Lepiti



Nicht kleben  
 Don't glue  
 Ne pas coller  
 Niet lijmen  
 No engomar  
 Não colar  
 Non incollare  
 Liimata ei  
 Älä liimaa  
 Skal IKKE limes  
 Ikke lim  
 Не клеить  
 Nie przyklejać  
 μη κολλάτε  
 Yarıstırmayın  
 Nelepit  
 nem szabad ragasztani  
 Ne lepiti



Wahlweise  
 Optional  
 Facultatif  
 Naar keuze  
 No engomar  
 Alternado  
 Facoltativo  
 Valfritt  
 Vaihtoehtoisesti  
 Valgfritt  
 Valgfritt  
 Ha valdus  
 Do wyboru  
 εναλλακτικά  
 Seçmeli  
 Voliteľné  
 tetszés szerint  
 način izbire



Anzahl der Arbeitsgänge  
 Number of working steps  
 Nombre d'étapes de travail  
 Het aantal bouwstappen  
 Número de operaciones de trabajo  
 Número de etapas de trabalho  
 Numero di passaggi  
 Antal arbetsmoment  
 Työvaiheiden lukumäärä  
 Antall arbeidstrinn  
 Antall arbeidstrinn  
 Количество операций  
 Liczba operacji  
 αριθμός των εργασιών  
 İş safhalarının sayısı  
 Počet pracovných operáci  
 a munkafolyamatok száma  
 Številka koraka montaže



Loch boren  
 Make a hole  
 Faire un trou  
 Maak een gat  
 Practicar un taladro  
 Perfurar  
 Fare un foro  
 Boraa reika  
 Der bores et hul  
 Bor hull  
 Просверлить отверстие  
 ανοίξτε τρύπα  
 Delik açın  
 Vyvrtat díru  
 lyukat fúrni  
 Narediti lukinjo



Gleichen Vorgang auf der gegenüberliegenden Seite wiederholen  
 Repeat same procedure on opposite side  
 Opérer de la même façon sur l'autre face  
 Dezelfde handeling herhalen aan de tegenoverliggende kant  
 Realizar el mismo procedimiento en el lado opuesto  
 Repetir o mesmo procedimento utilizado no lado oposto  
 Stessa procedura sul lato opposto  
 Upprepa proceduren på motsatta sidan  
 Toista sama toimenpide kuten vierisellä sivulla  
 Gjenta prosedyren for den motsatte siden  
 Gjenta prosedyren på siden lvers overfor  
 Повторять такую же операцию на противоположной стороне  
 Taki sam przebieg czynności powtórzyc na stronie przeciwniej  
 επαναλάβετε την ίδια διαδικασία στην απέναντι πλευρά  
 Aynı işlemi karşı tarafta tekrarlayın  
 Stejný postup zopakovat na protilehlé straně  
 ugyanazt a folyamatot a szemben található oldalon megismételni  
 Isti postopek ponoviti in na suprotni strani



Abbildung zusammengesetzter Teile  
 Illustration of assembled parts  
 Figure représentant les pièces assemblées  
 Afbeelding van samengevoegde onderdelen  
 Ilustración piezas ensambladas  
 Figura representando peças encaixadas  
 Illustrazione delle parti assemblate  
 Bilden visar delarna hopsatta  
 Kuva yhteenliitetystä osista  
 Illustrasjonen viser de sammensatte delene  
 Illustrasjon, sammensatte deler  
 Изображение смонтированных деталей  
 Rysunek złożonych części  
 απεικόνιση των συναρμολογημένων εξαρτημάτων  
 Birleştirilen parçaların şekli  
 Zobrazení sestavených dílů  
 összeállított alkatrészek ábrája  
 Slika slopljenega dela

# Benötigte Farben / Used Colors

Benötigte Farben / Required colours / Peintures nécessaires / Benodigde kleuren / Pinturas necesarias / Tintas necessárias / Colori necessari / Använda färger / Jarvittavat värit / Du trenger følgende farger / Nødvendige farger / Невозможные краски / Potrzebne kolory / Απαιτούμενα χρώματα / Gerekkil renkler / Potřebné barvy / Szükséges színek / Potrebne barve



sand, matt 16  
 sandy yellow, matt  
 couleur de sable, mat  
 zandkleur, mat  
 arena, mate  
 areia, fosca  
 sabbia, opaco  
 sand, matt  
 hiekkä, himmeä  
 sand, mat  
 sand, matt  
 песчаный, матовый  
 piaskowy, matowy  
 χρώμα άμμου, ματ  
 kum rengi, mat  
 písková, matná  
 homokszínű, matt  
 pesek, mat



seegrün, matt 48  
 sea green, matt  
 vert d'eau, mat  
 zeegroen, mat  
 verde mar, mate  
 verde-mar, fosco  
 verde lago, opaco  
 havgrön, matt  
 merenvihreä, himmeä  
 havgrøn, mat  
 sjøgrønn, matt  
 зеленый морской, матовый  
 zielen morská, matowy  
 πράσινο λίμνης, ματ  
 göl yeşili, mat  
 mořská zelená, matná  
 tengerzöld, matt  
 morsko zelena, mat



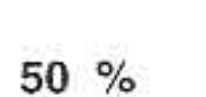
ziegelrot, matt 37  
 reddish brown, matt  
 rouge tuile, mat  
 ózkanróz, mat  
 rojo ladrillo, mate  
 vermelha tijolo, fosco  
 rosso mattone, opaco  
 tegelröd, matt  
 tiilenpunainen, himmeä  
 tegelrød, mat  
 tegelrød, matt  
 кирпично-красный, матовый  
 ceglásty, matowy  
 κόκκινο τούβλου, ματ  
 tuğla kırmızısı, mat  
 cihlově červená, matná  
 téglavörös, matt  
 opeka rdeča, mat



weiß, matt 5  
 white, matt  
 blanc, mat  
 wit, mat  
 blanco, mate  
 branco, fosco  
 bianco, opaco  
 vit, matt  
 valkoinen, himmeä  
 hvít, mat  
 hvít, matt  
 белый, матовый  
 biały, matowy  
 λευκό, ματ  
 beyaz, mat  
 bílá, matná  
 fehér, matt  
 bela, mat



anthrazit, matt 9  
 anthracite grey, matt  
 anthracite, mat  
 antraciet, mat  
 antracita, mate  
 antracite, fosco  
 antracite, opaco  
 antracit, matt  
 antraciti, himmeä  
 koksgrå, mat  
 antrasit, matt  
 антрацит, матовый  
 antracyt, matowy  
 ανθρακί, ματ  
 antrasit, mat  
 antracit, matná  
 antracit, matt  
 tamno siva, mat



anthrazit, matt 9  
 anthracite grey, matt  
 anthracite, mat  
 antraciet, mat  
 antracita, mate  
 antracite, fosco  
 antracite, opaco  
 antracit, matt  
 antraciti, himmeä  
 koksgrå, mat  
 antrasit, matt  
 антрацит, матовый  
 antracyt, matowy  
 ανθρακί, ματ  
 antrasit, mat  
 antracit, matná  
 antracit, matt  
 tamno siva, mat



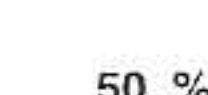
eisen, metallic 91  
 steel, metallic  
 coloris fer, métallique  
 ijzerkleurig, metallic  
 ferroso, metalizado  
 ferro, metálico  
 ferro, metálico  
 järnlårg, metallic  
 teräksenväininen, metallikiilto  
 jern, metallak  
 jern, metallic  
 антрацит, матовый  
 antracyt, matowy  
 ανθρακί, ματ  
 antrasit, mat  
 antracit, matná  
 antracit, matt  
 železna, metalik



grau, matt 57  
 grey, matt  
 gris, mat  
 grijs, mat  
 gris, mate  
 cinzento, fosco  
 grigio, opaco  
 grå, matt  
 harmaa, himmeä  
 grå, mat  
 grå, matt  
 серый, матовый  
 szary, matowy  
 γκρι, ματ  
 gri, mat  
 šedá, matná  
 szürke, matt  
 siva, mat



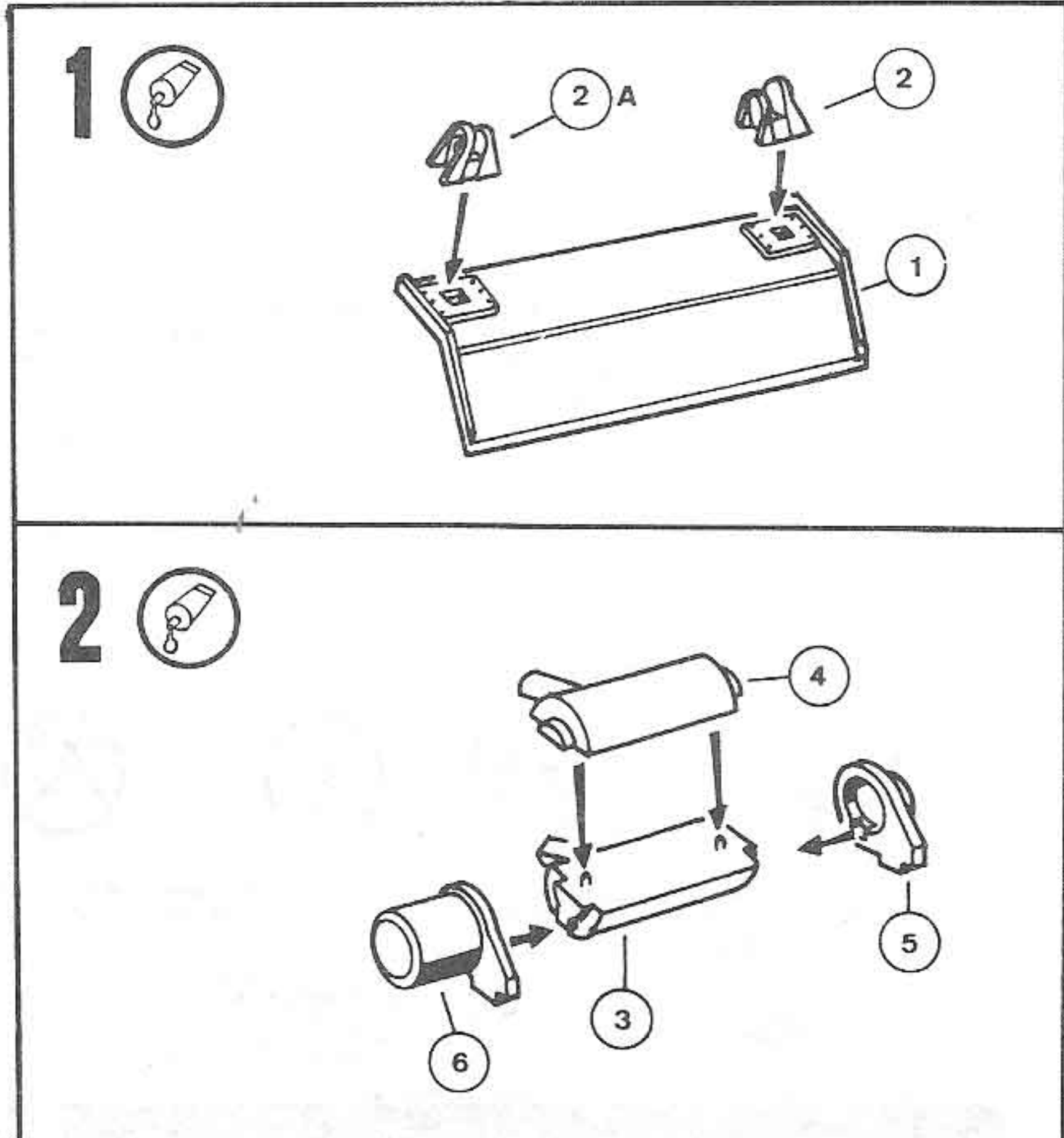
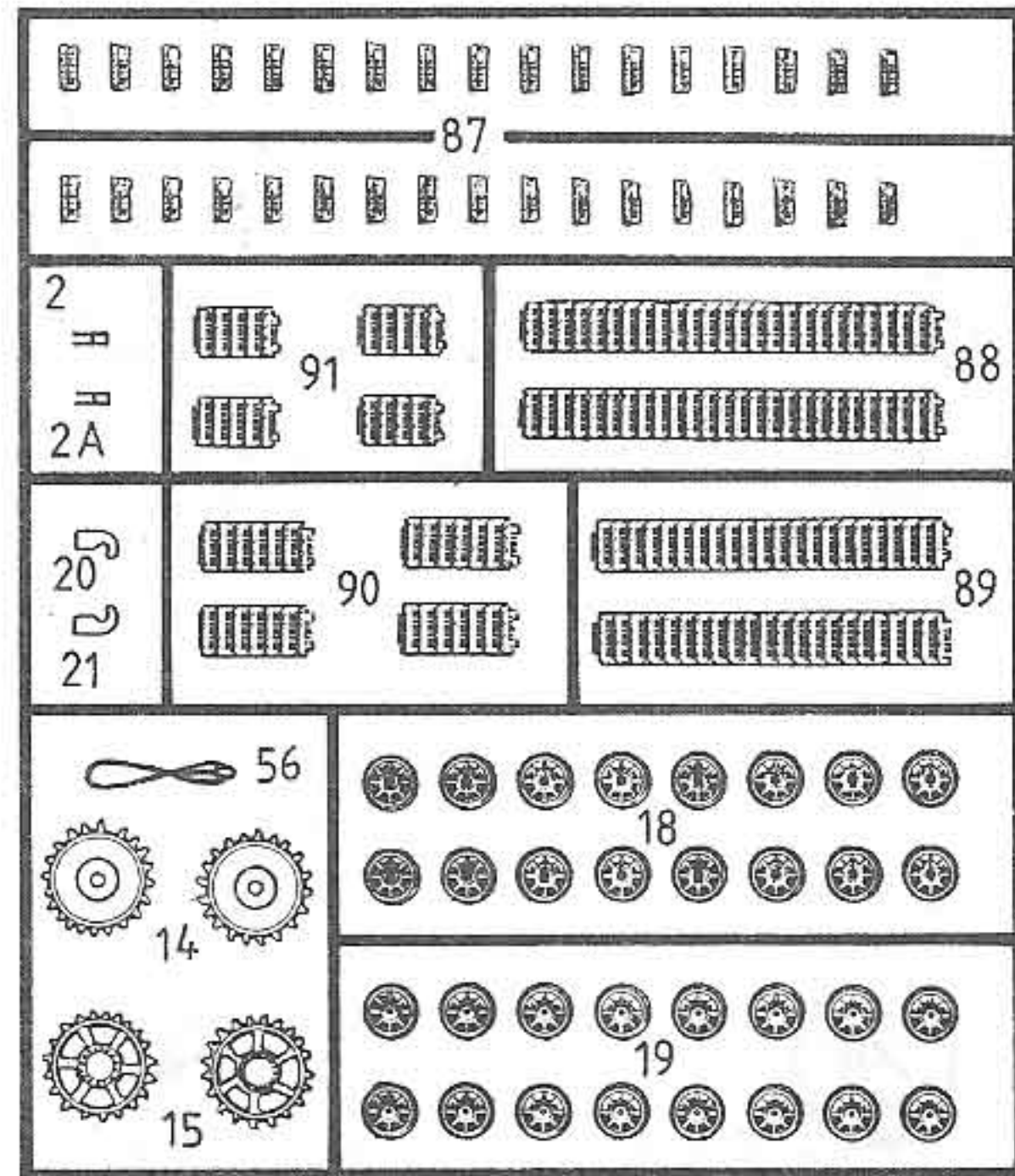
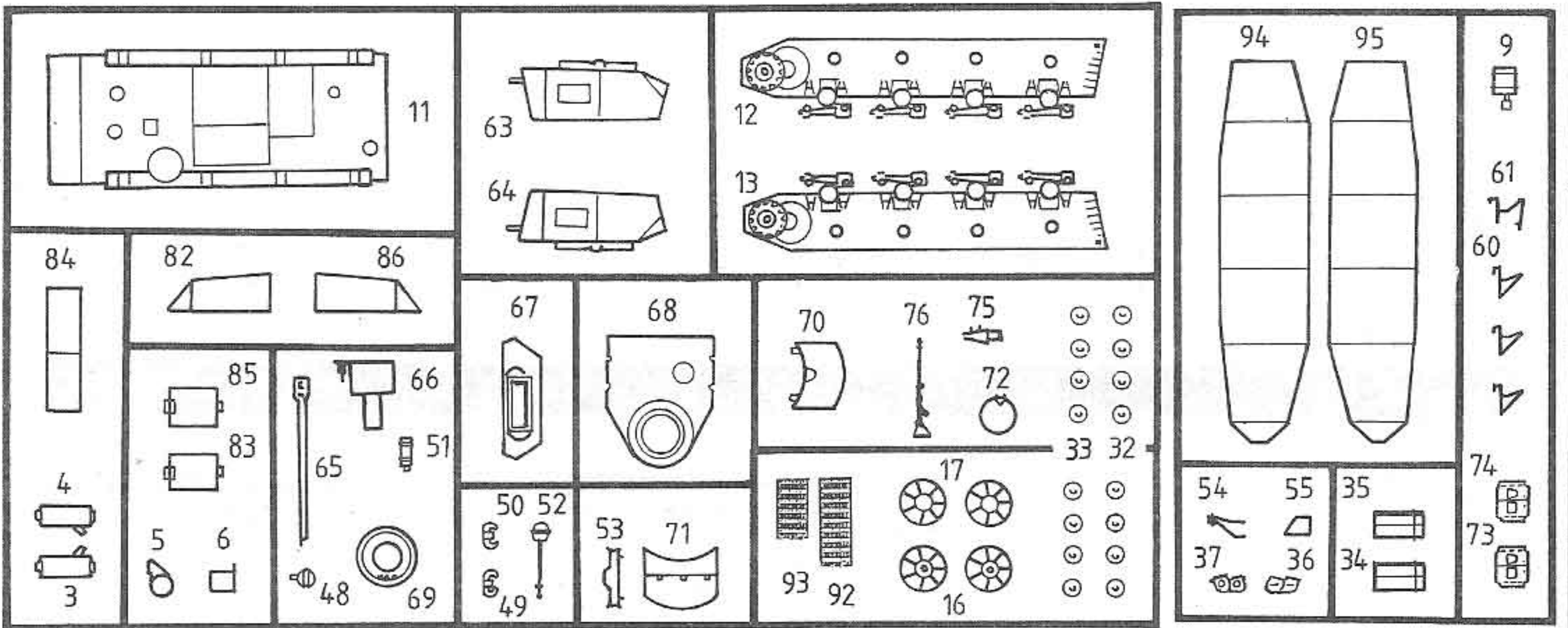
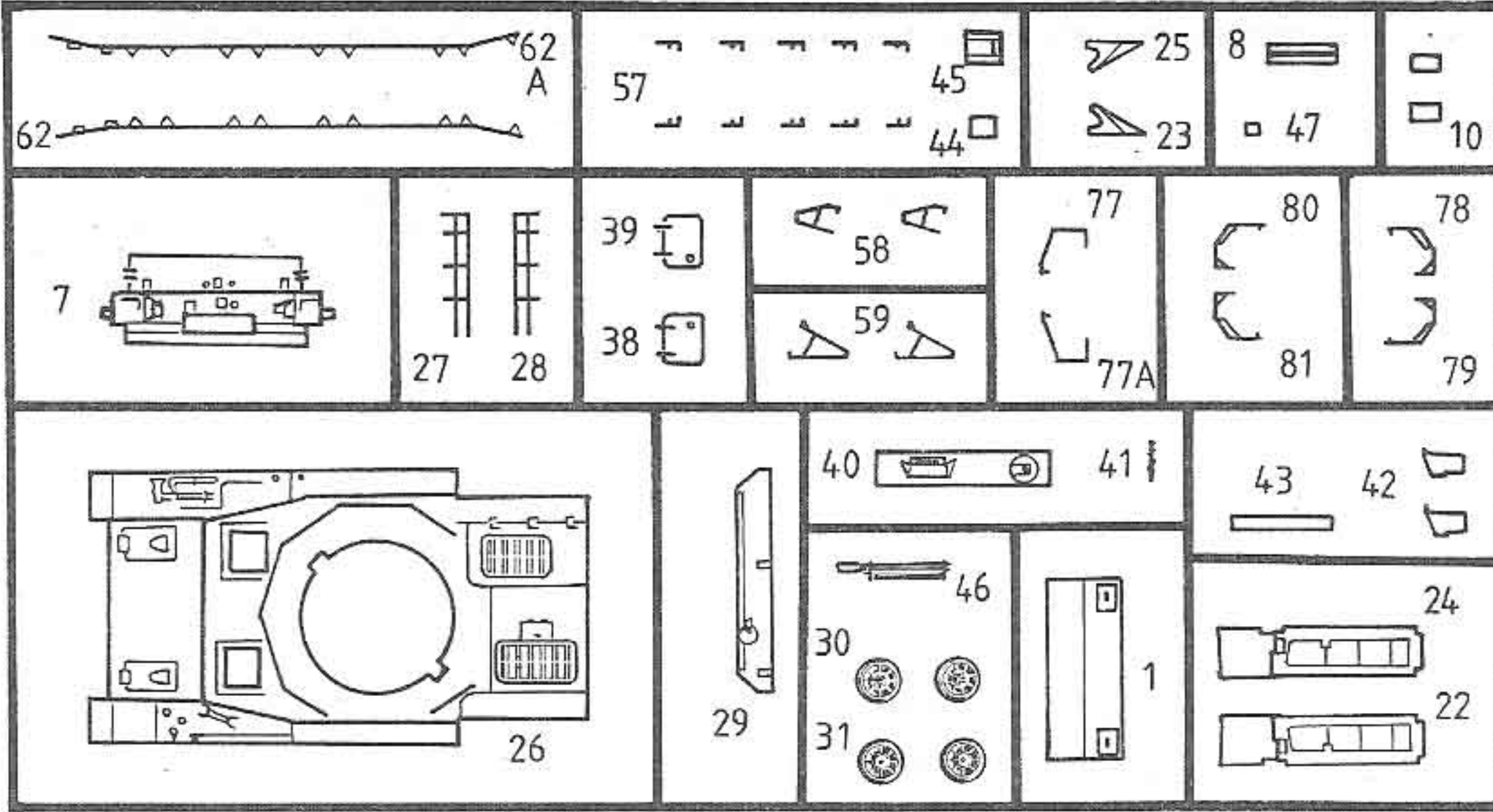
braun, matt 85  
 brown, matt  
 brun, mat  
 bruin, mat  
 marrón, mate  
 castanho, fosco  
 marrone, opaco  
 brun, matt  
 ruskea, himmeä  
 brun, mat  
 brun, matt  
 коричневый, матовый  
 brązowy, matowy  
 καφέ, ματ  
 kahverengi, mat  
 hnědá, matná  
 barna, matt  
 tjava, mat

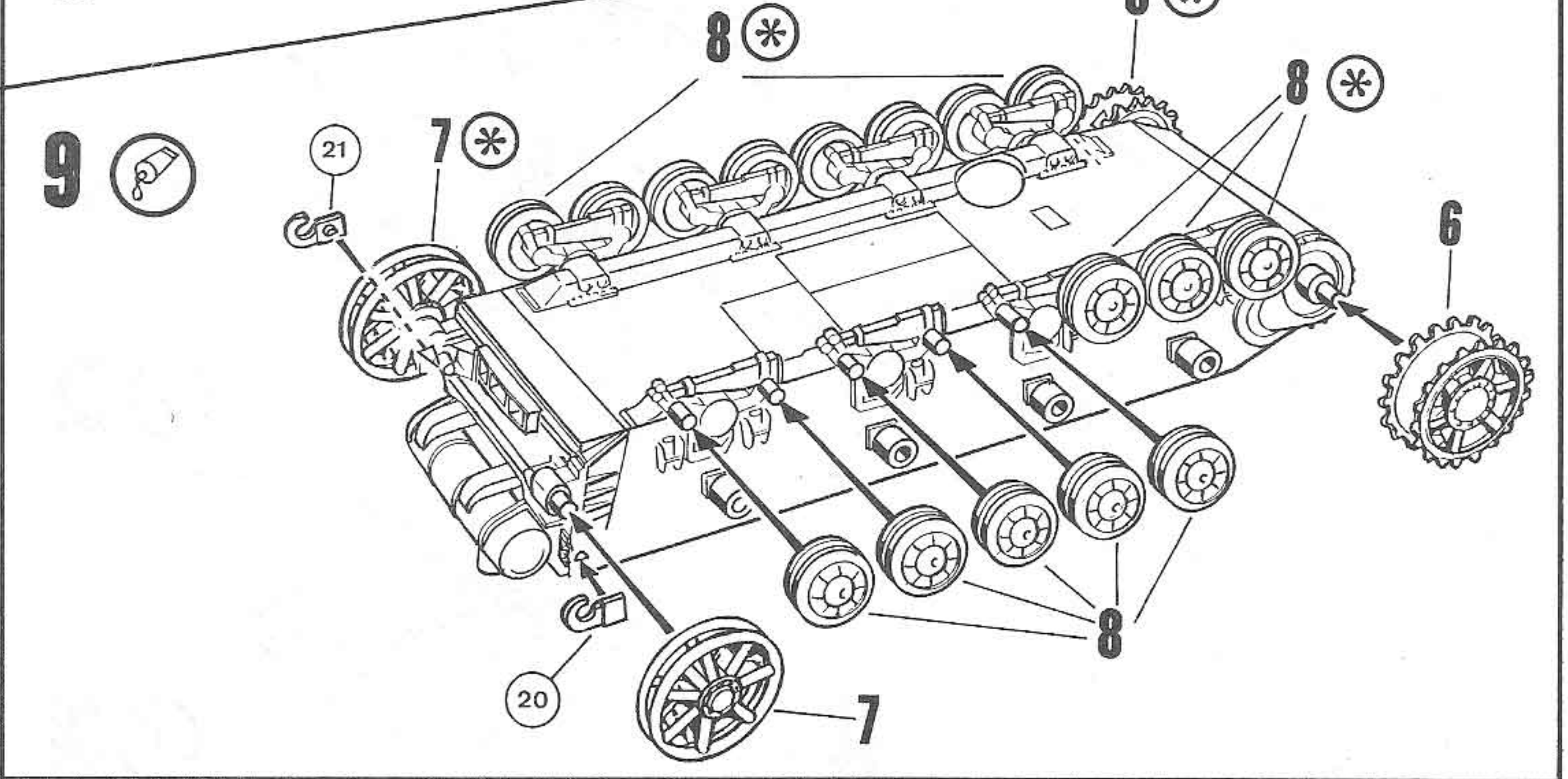
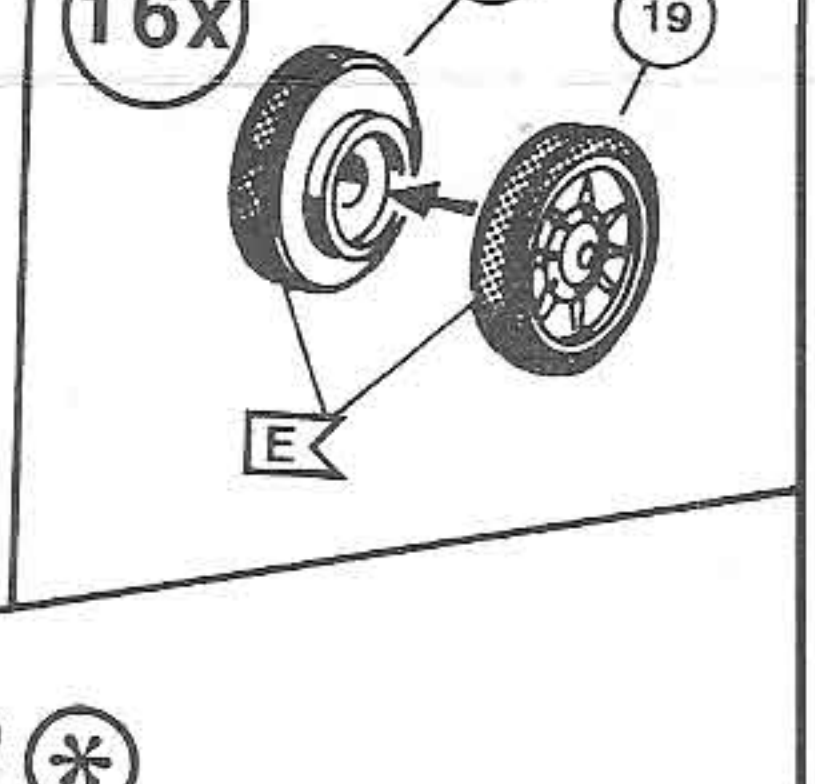
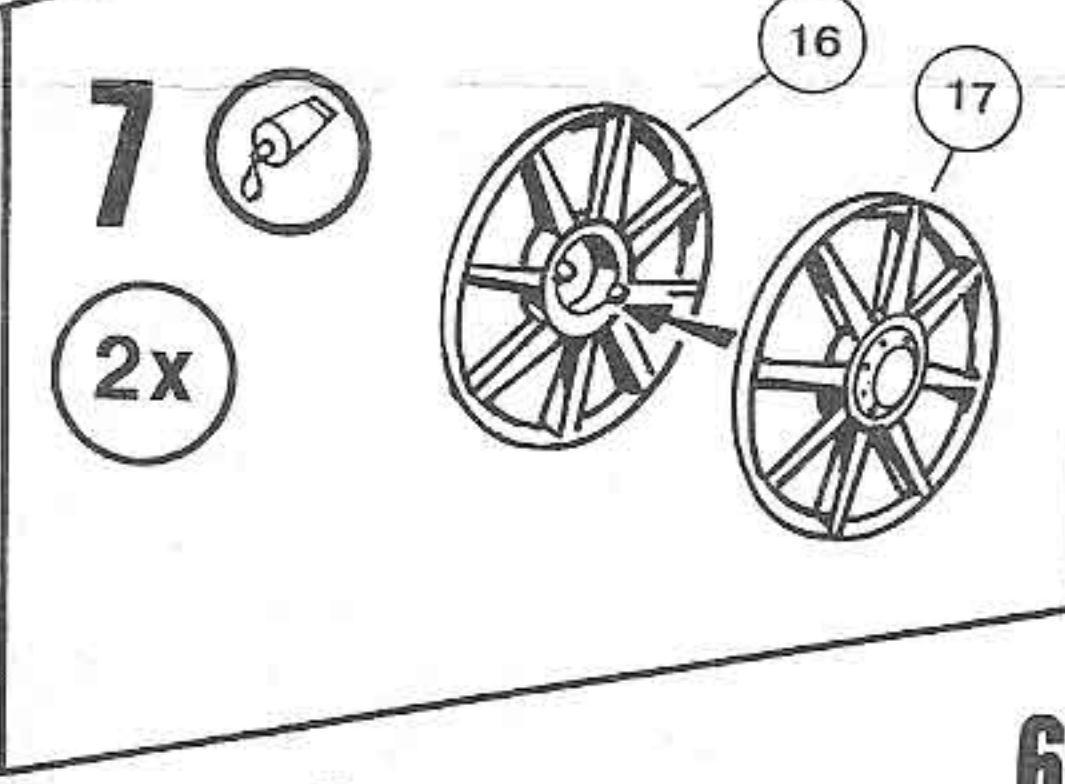
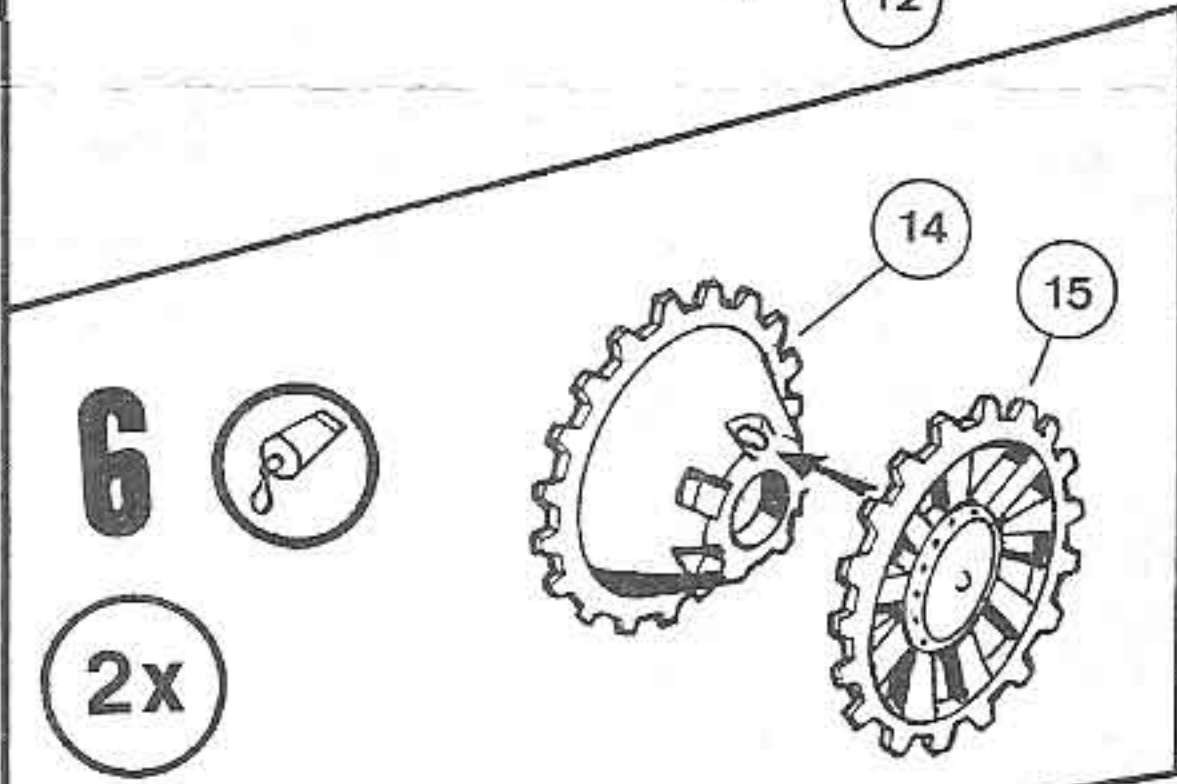
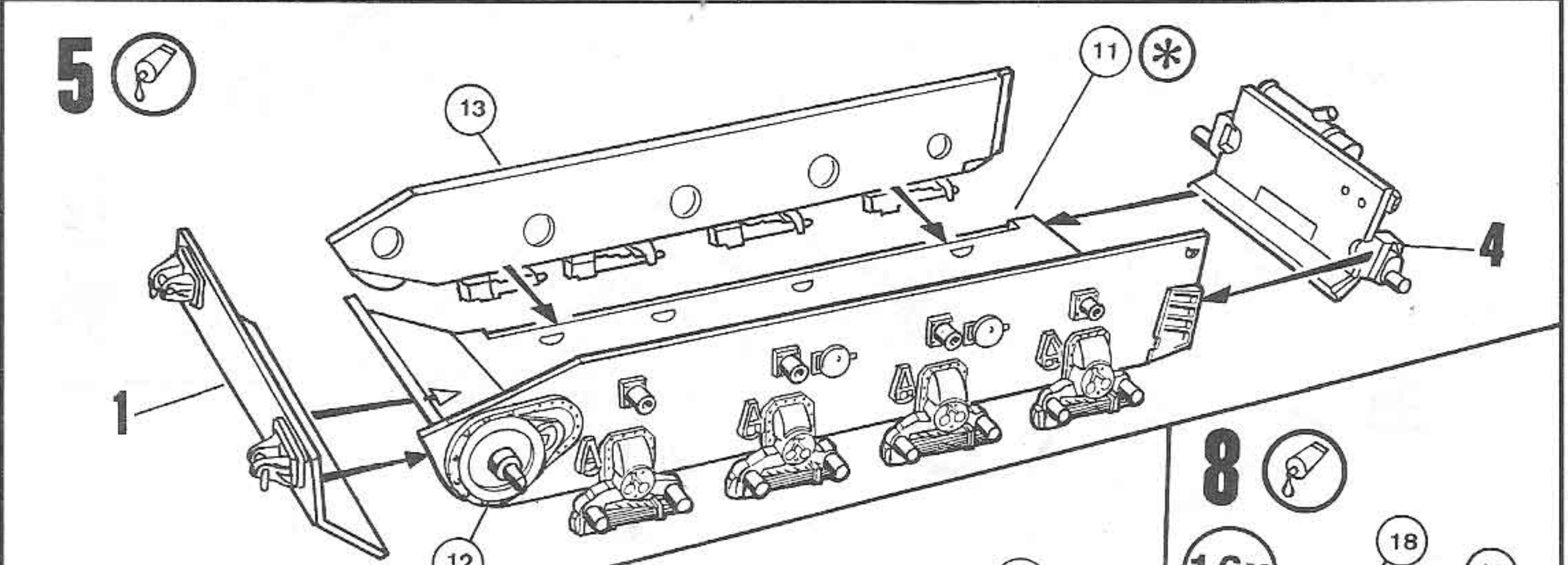
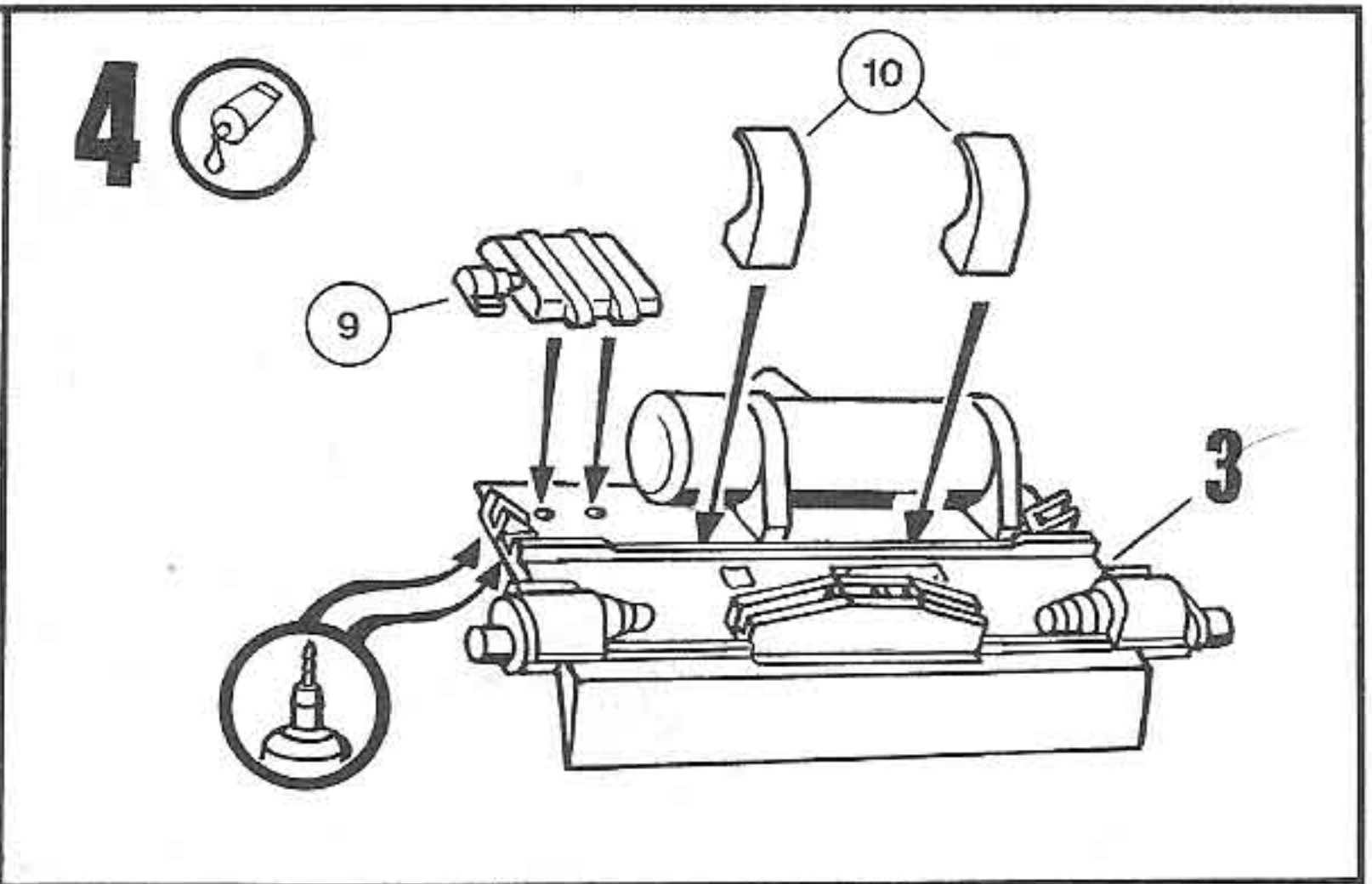
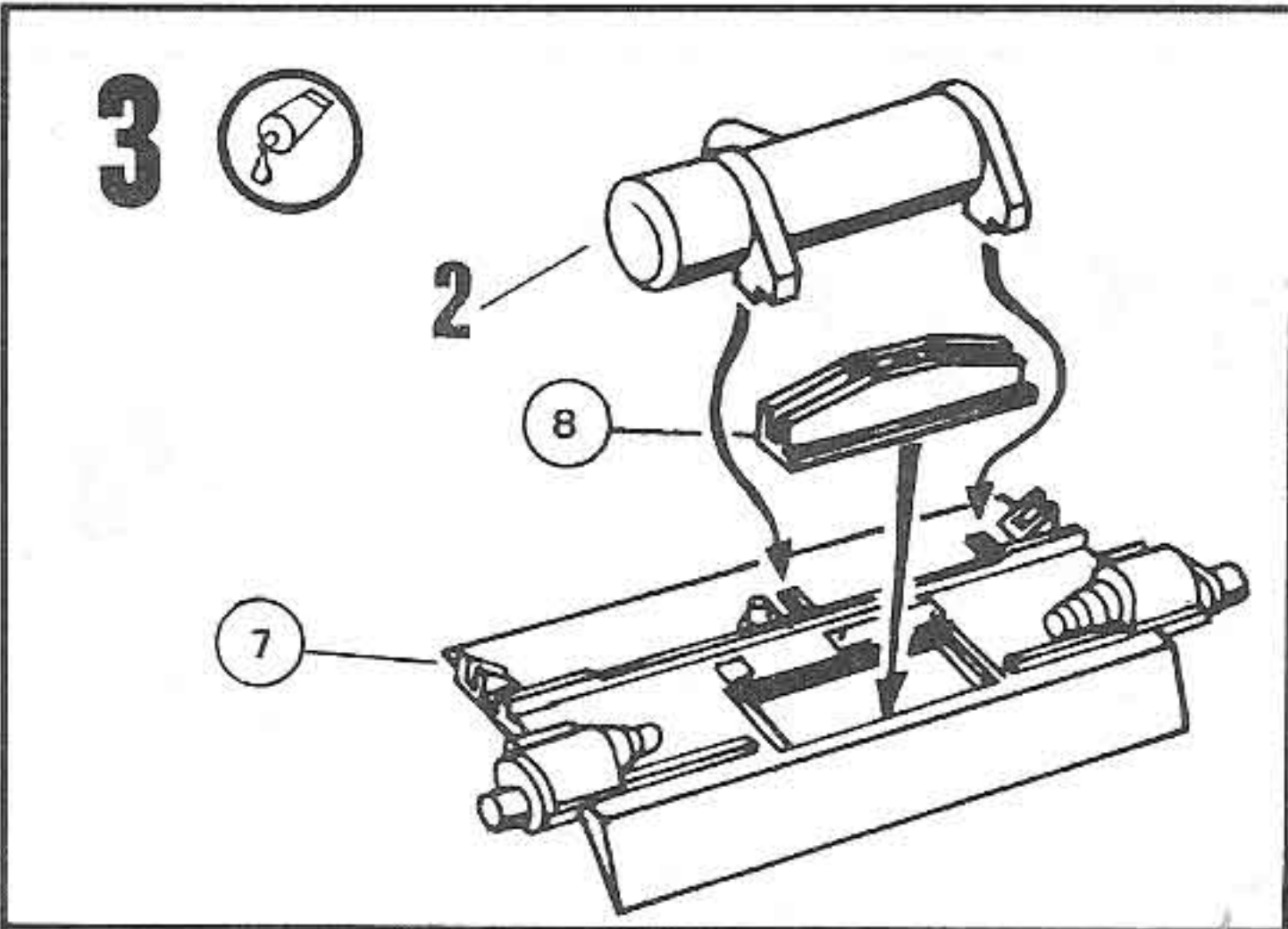



rost, matt 83  
 rust, matt  
 rouille, mat  
 roest, mat  
 orin, mate  
 ferrugem, fosco  
 color ruggine, opaco  
 rost, matt  
 ruoste, himmeä  
 rust, mat  
 rust, matt  
 ржавина, матовый  
 rdzawy, matowy  
 χρώμα σκουριάς, ματ  
 pas rengi, mat  
 rezavá, matná  
 rozsda, matt  
 rjáva, mat

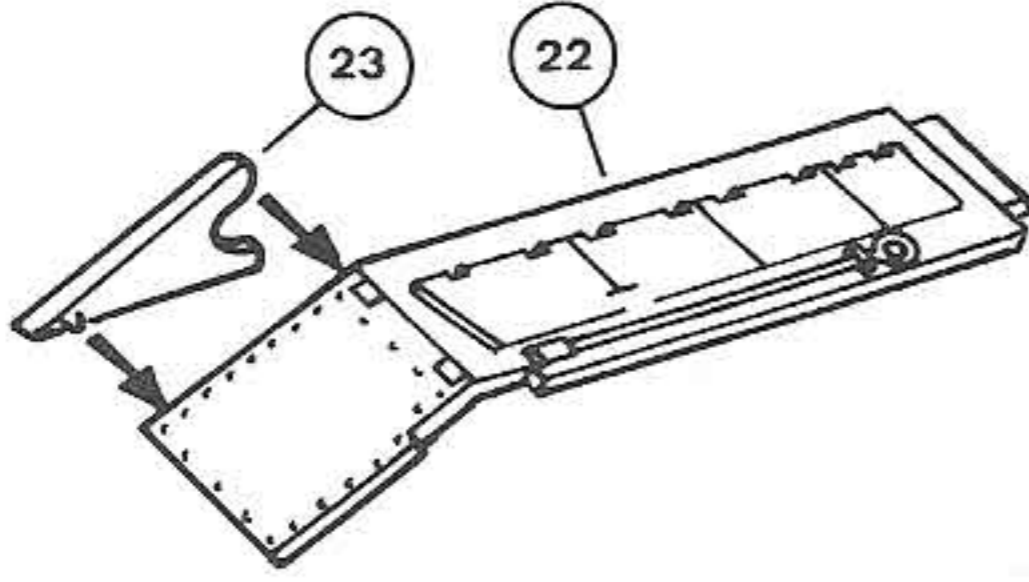


eisen, metallic 91  
 steel, metallic  
 coloris fer, métallique  
 ijzerkleurig, metallic  
 ferroso, metalizado  
 ferro, metálico  
 ferro, metálico  
 järnlårg, metallic  
 teräksenväininen, metallikiilto  
 jern, metallak  
 jern, metallic  
 антрацит, матовый  
 żelazo, metaliczny  
 σιδήρου, μεταλλικό  
 demir, metalik  
 železná, metaliza  
 vas, metál  
 železna, metalik

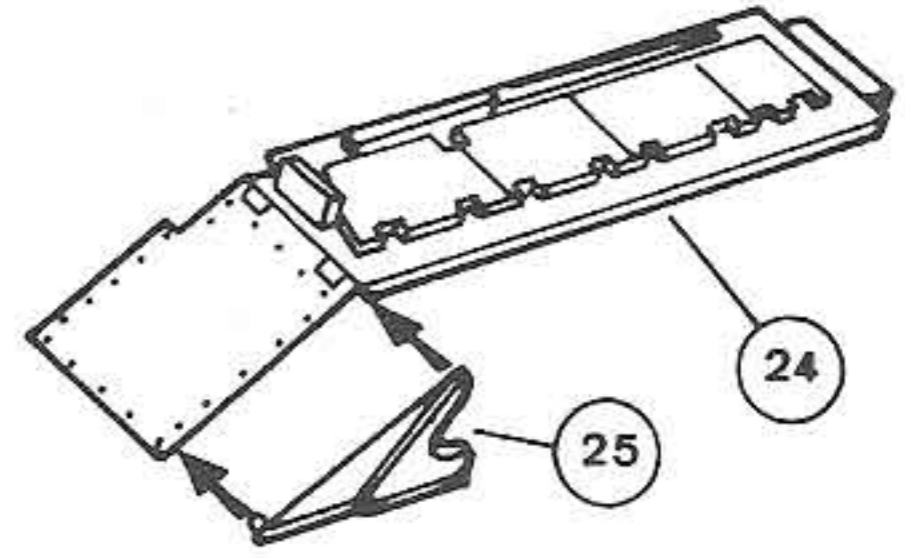




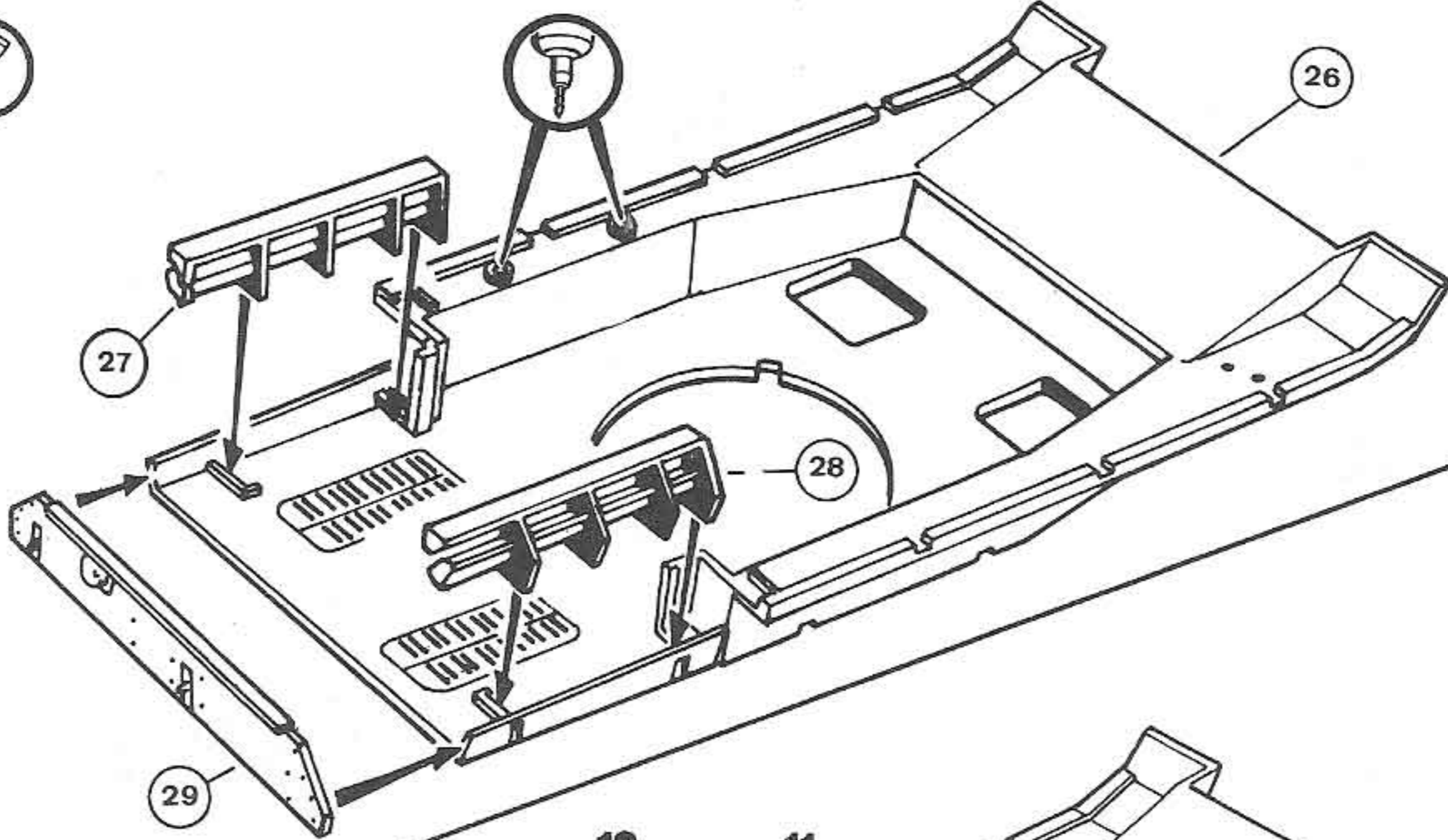
**10** 



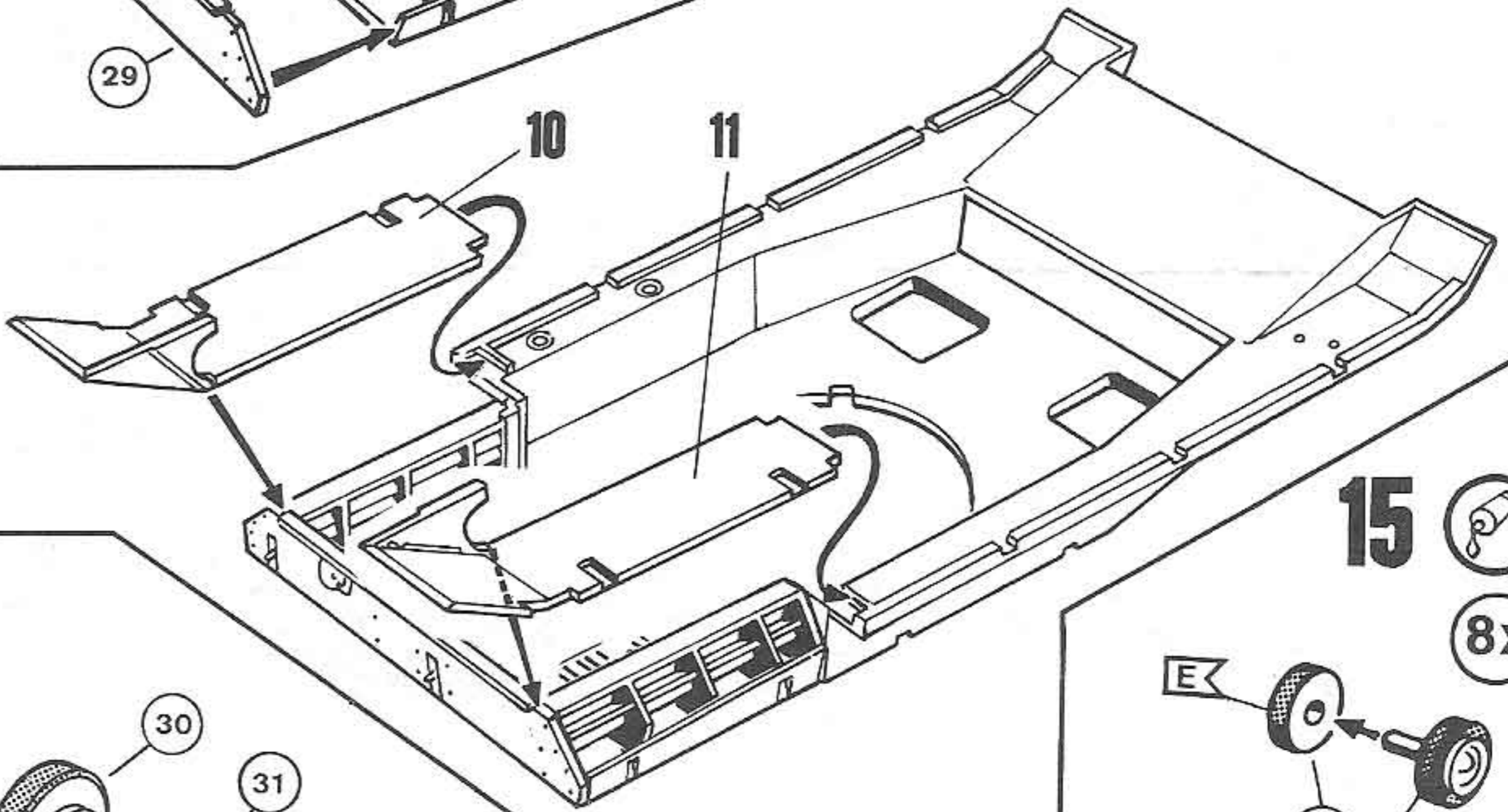
**11** 



**12** 

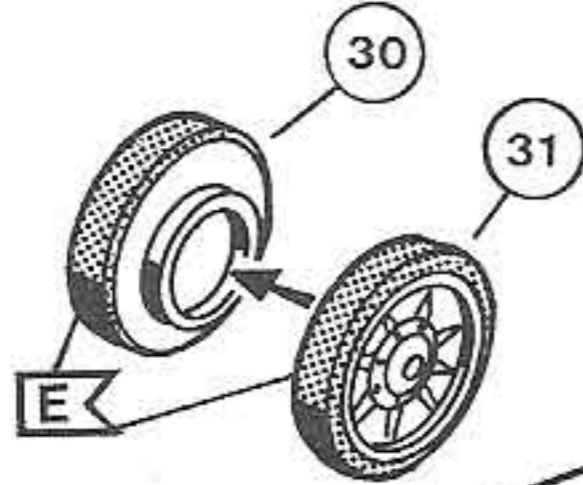


**13** 



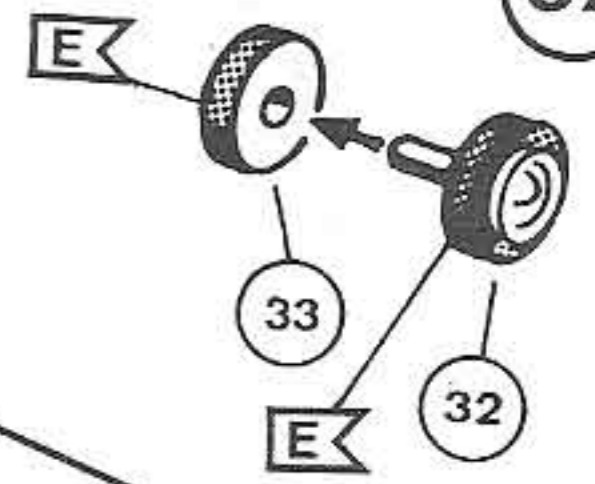
**14** 

**2x**

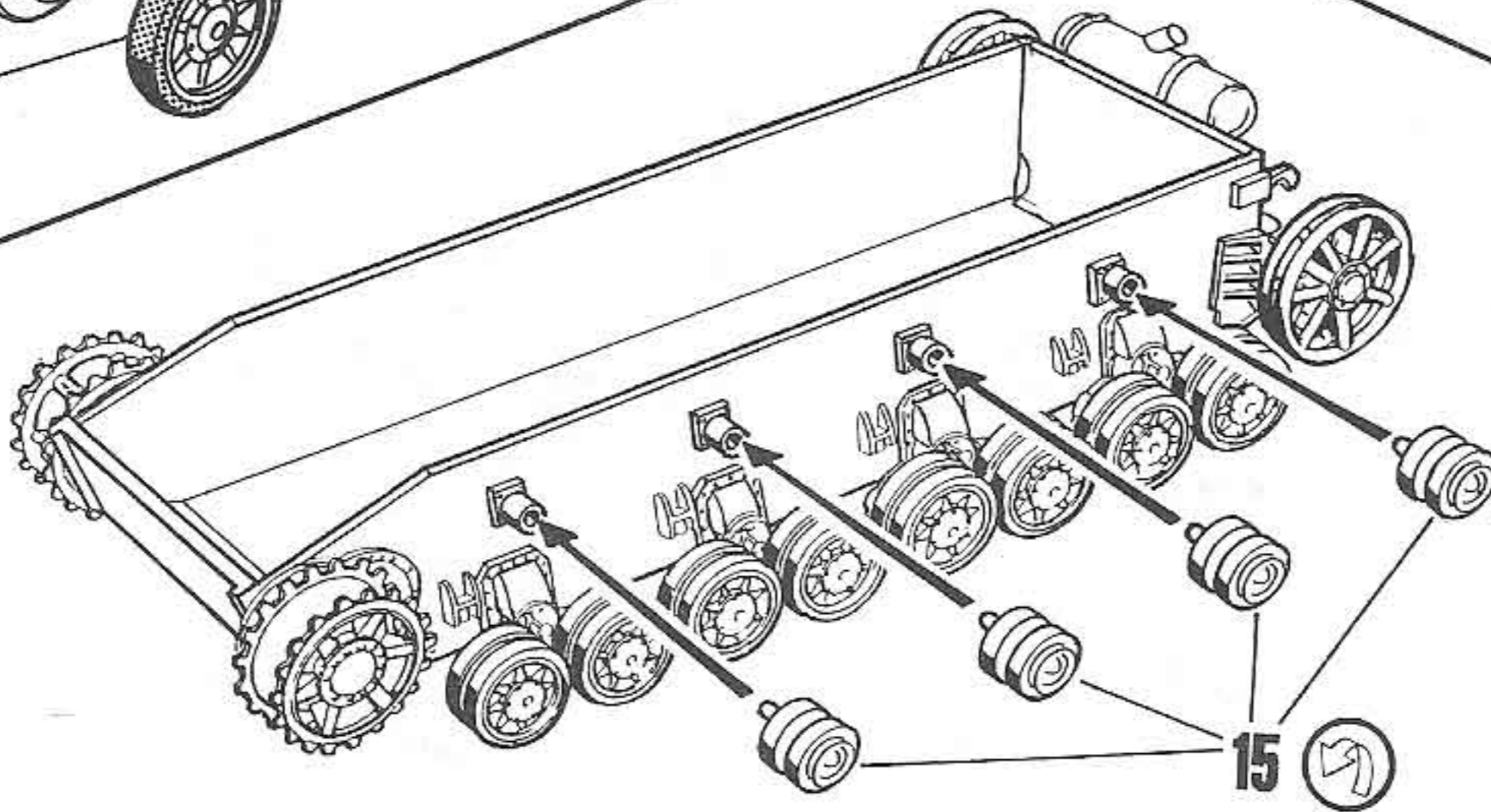


**15** 

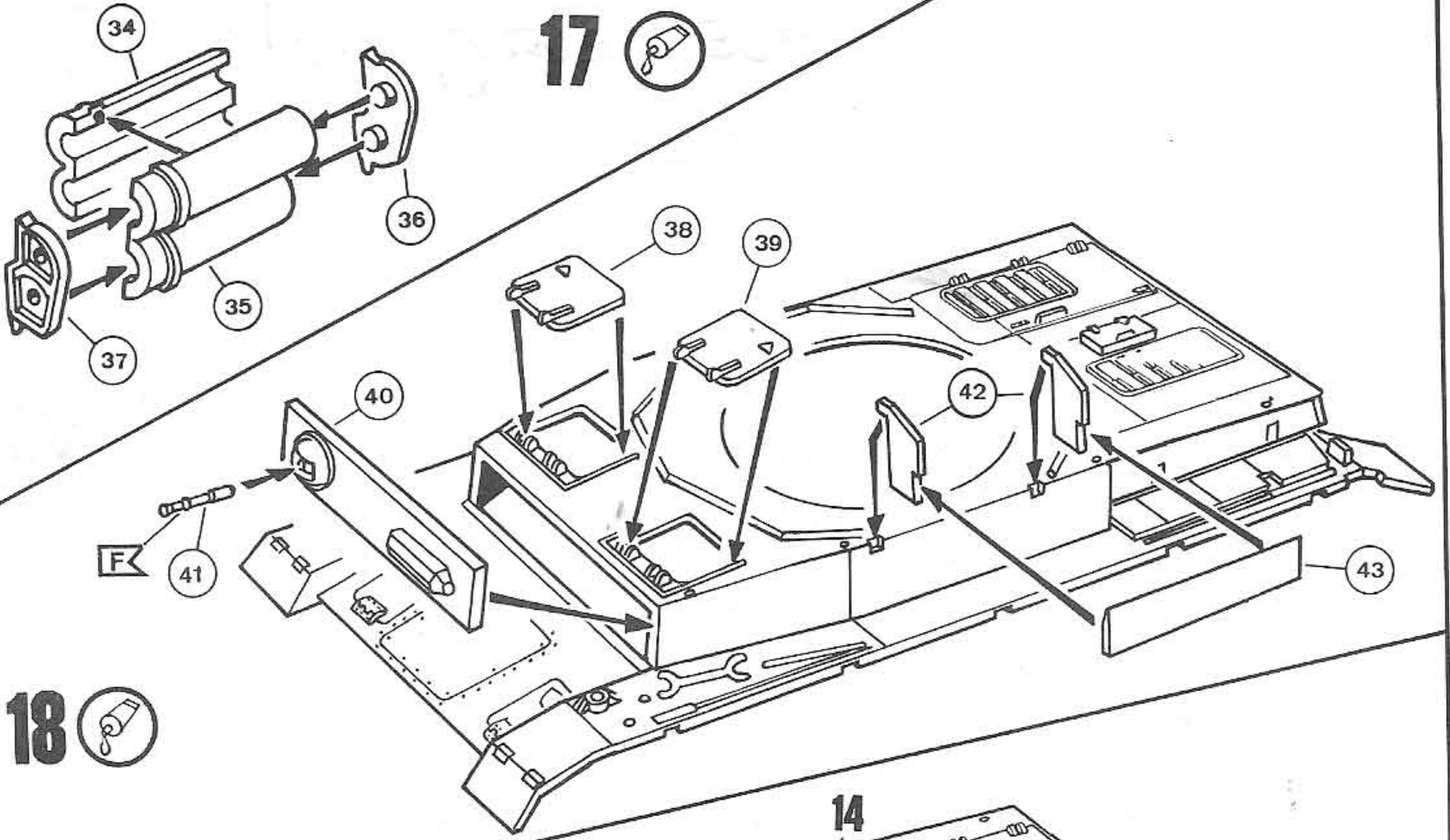
**8x**



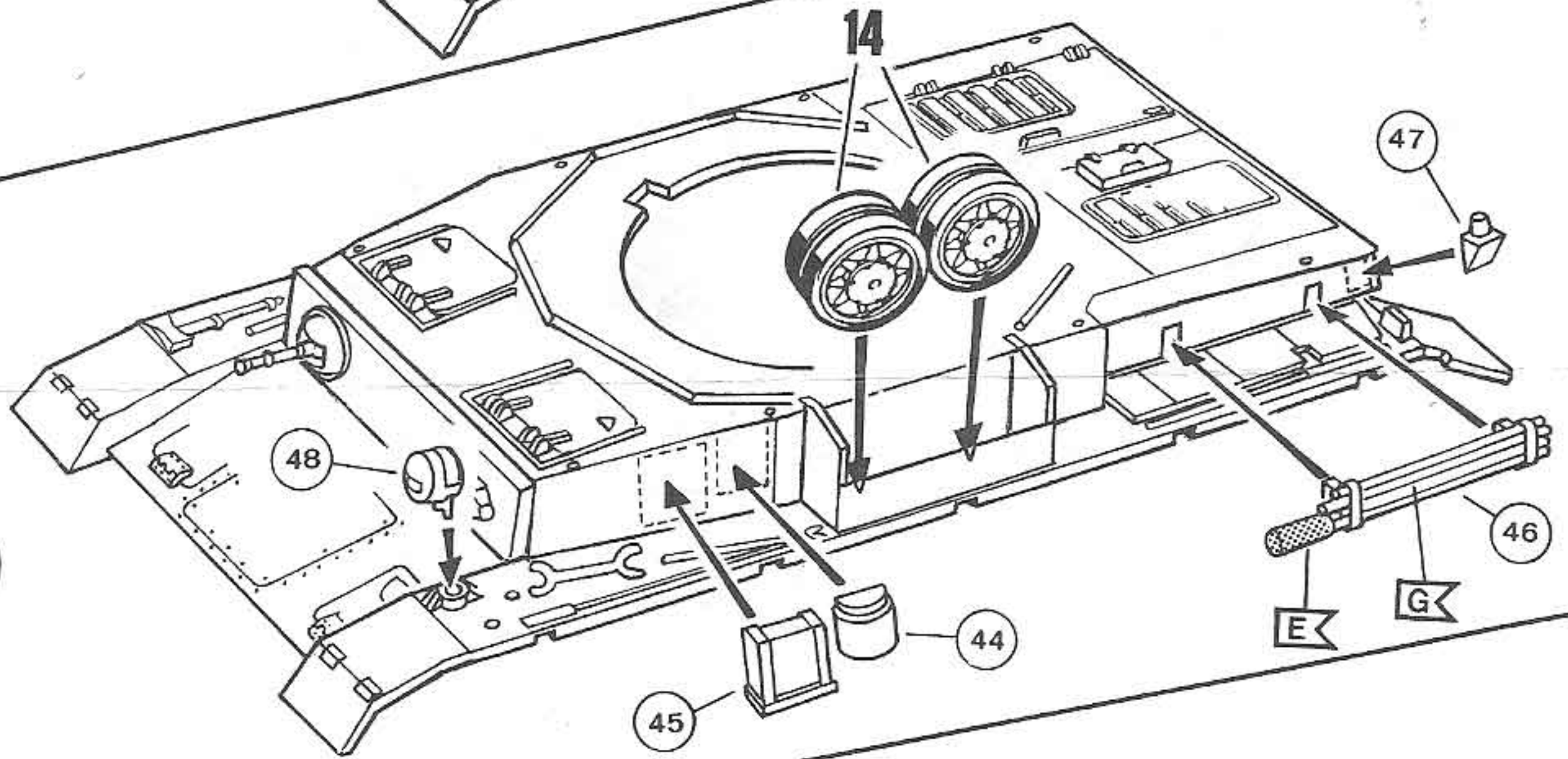
**16** 



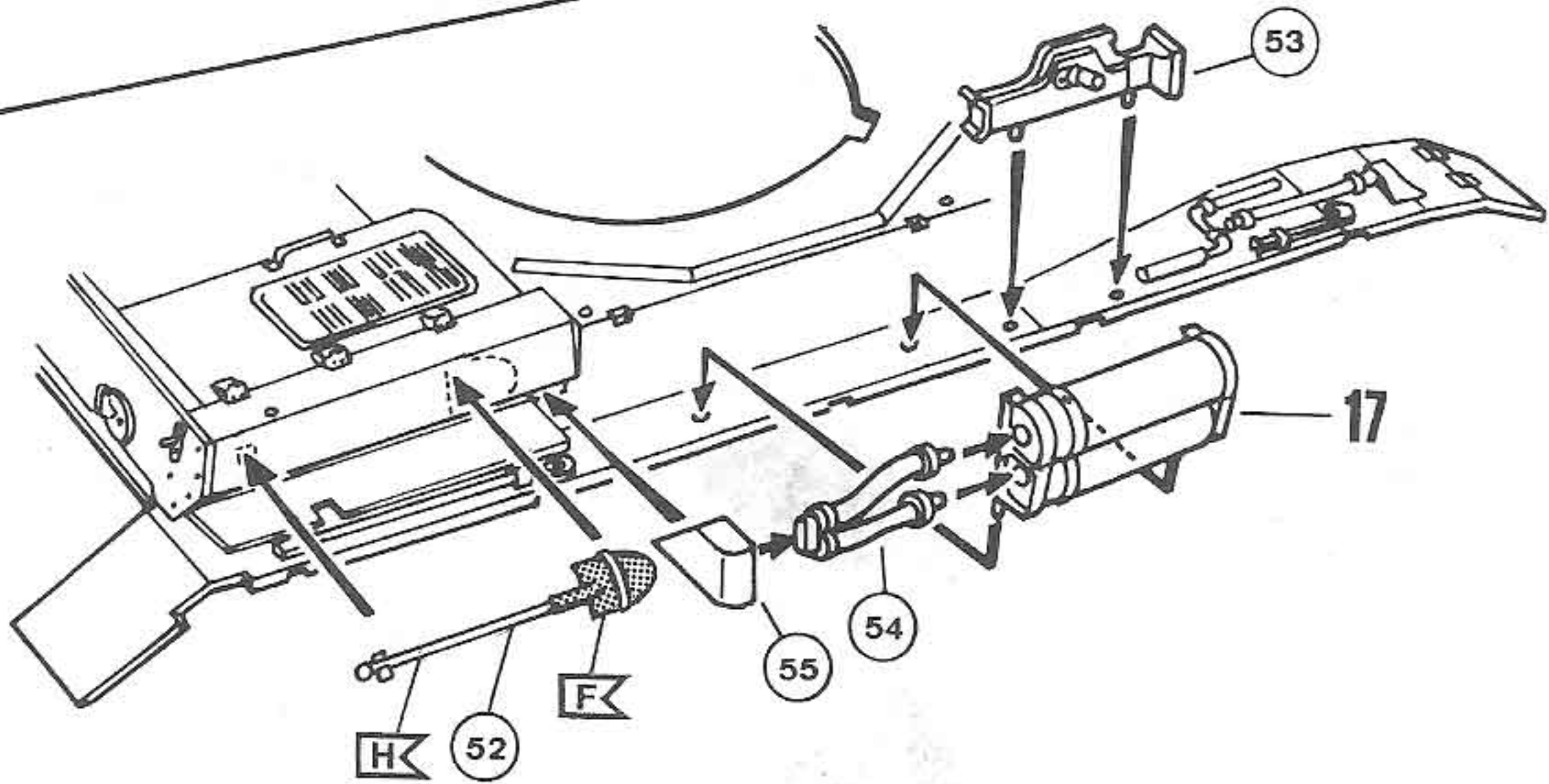
# 17



# 18

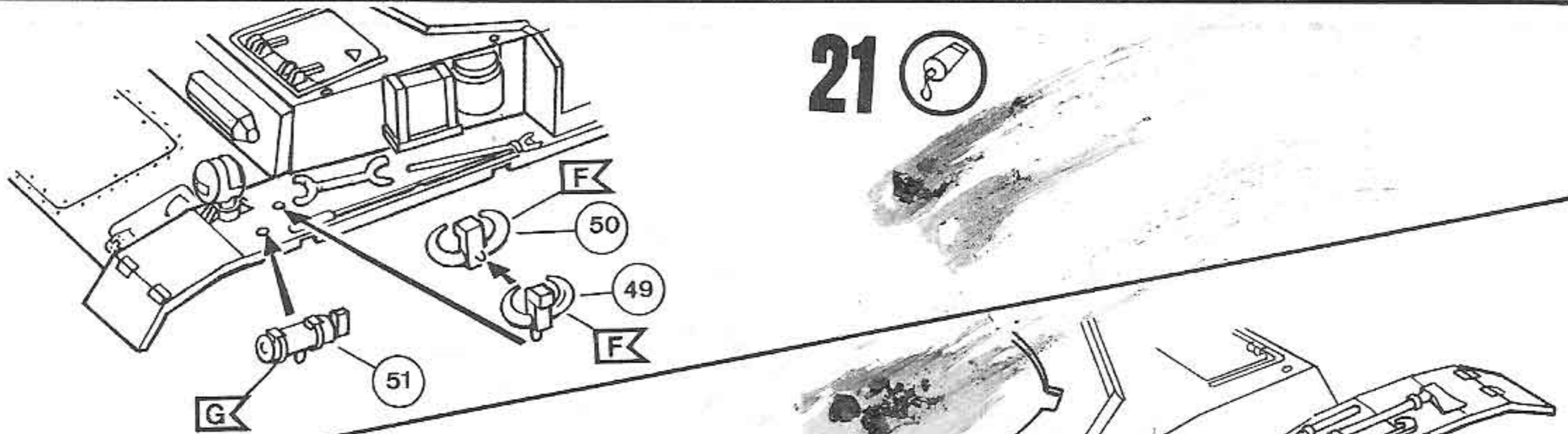


# 19

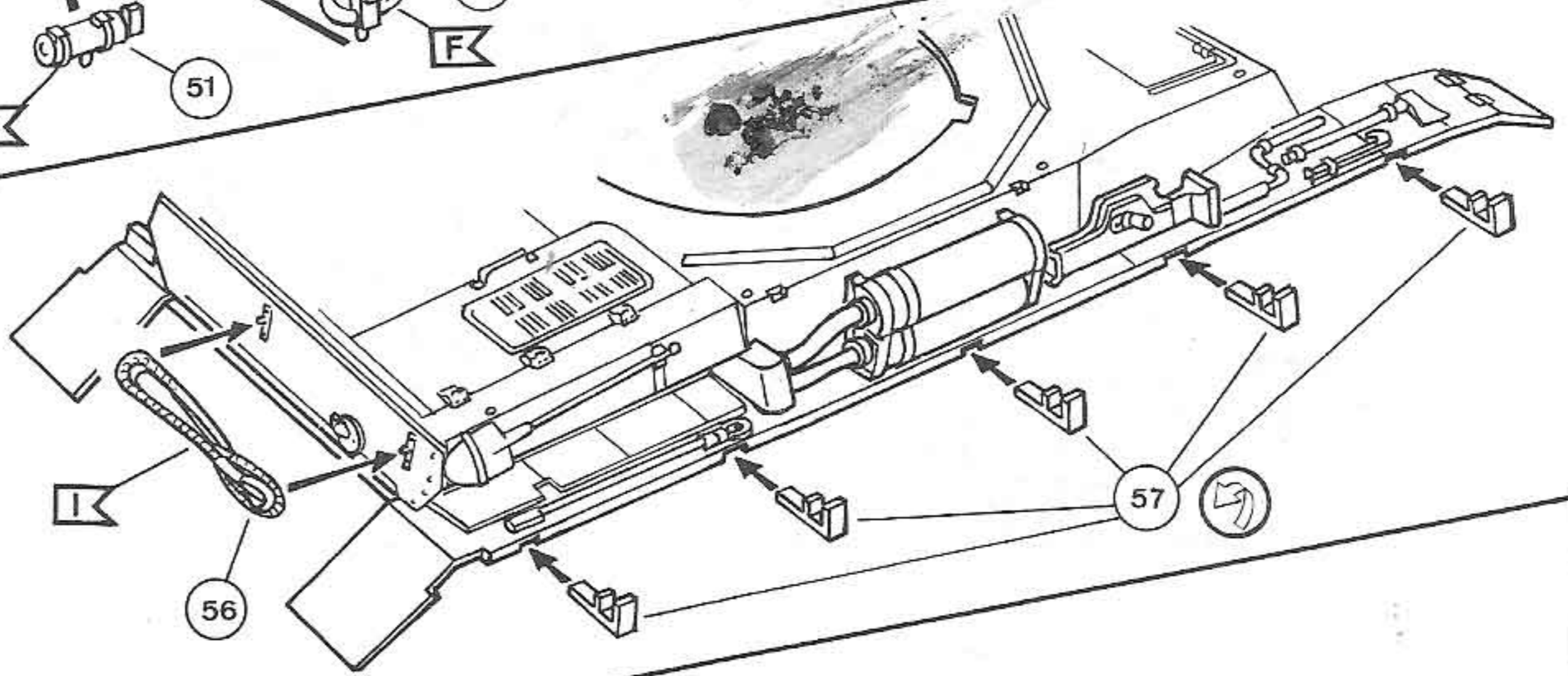


# 20

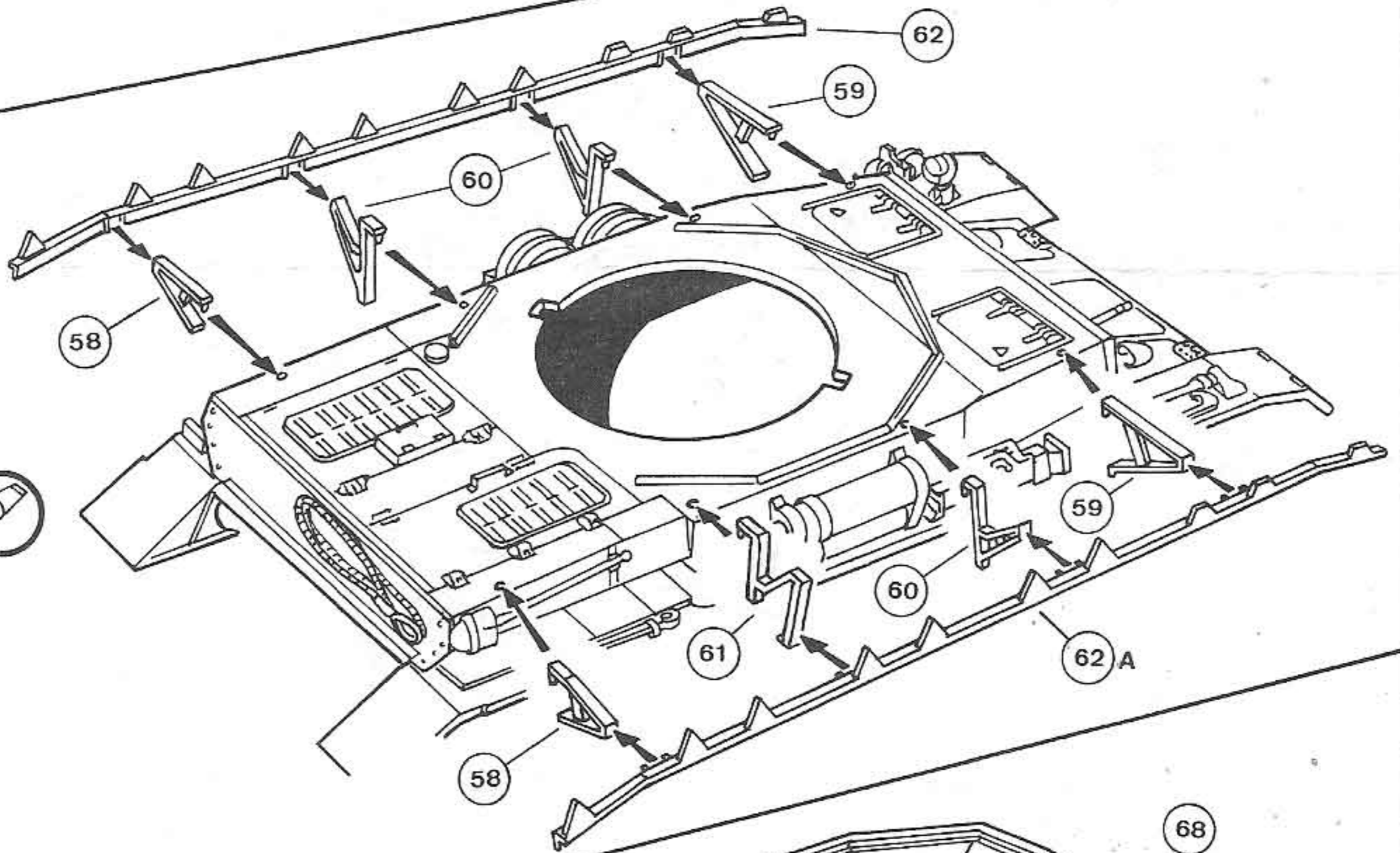
# 21



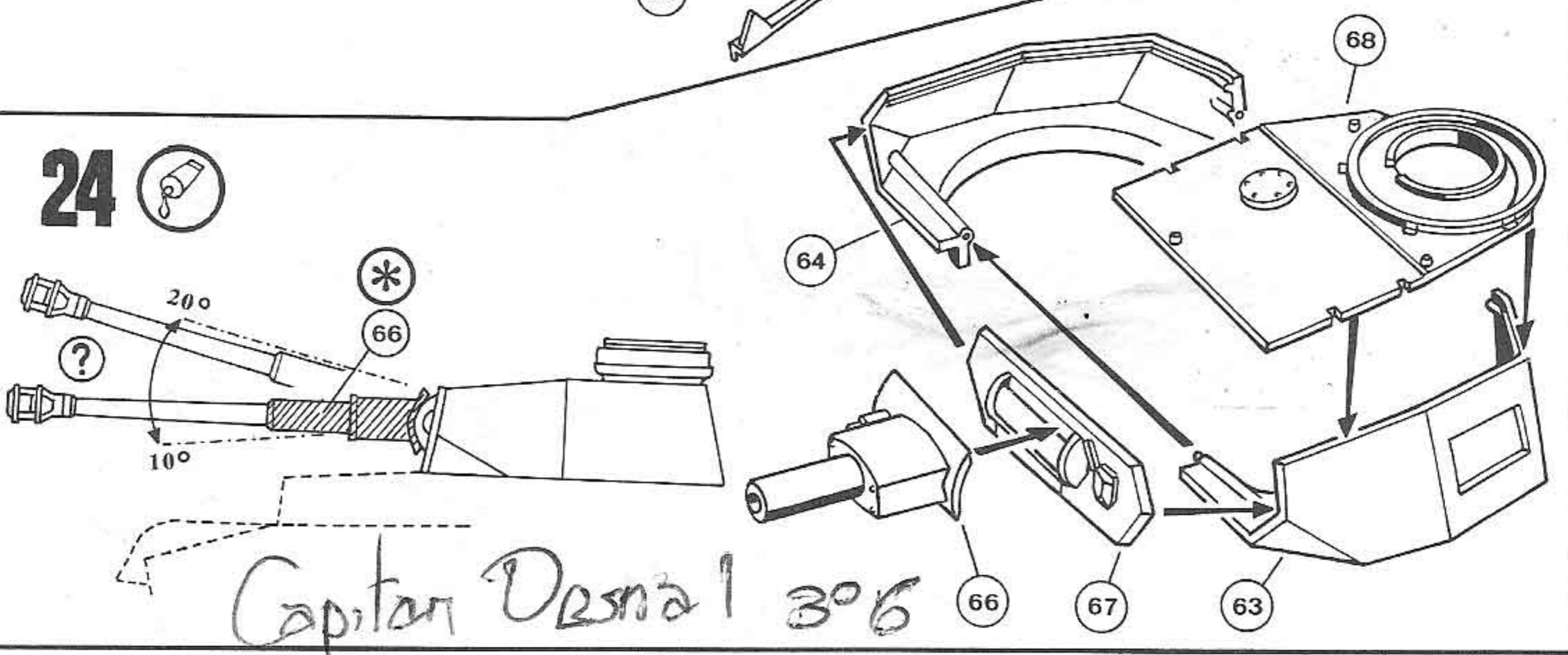
# 22



# 23



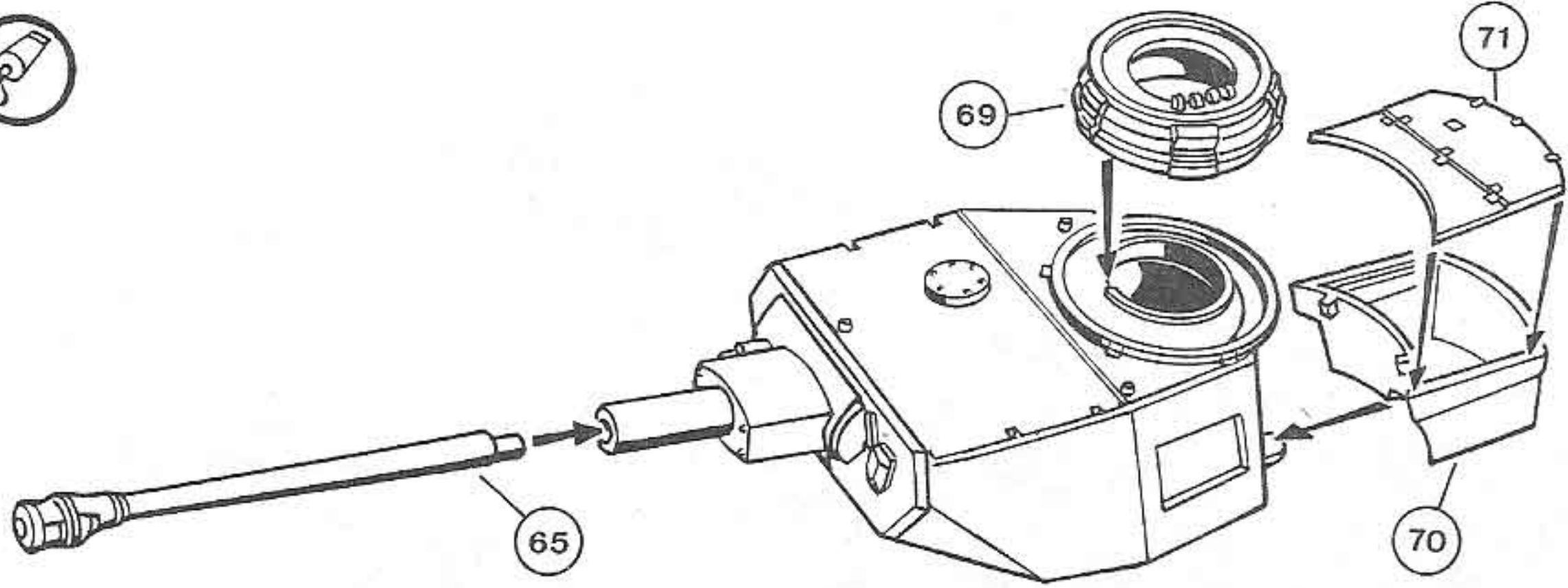
# 24



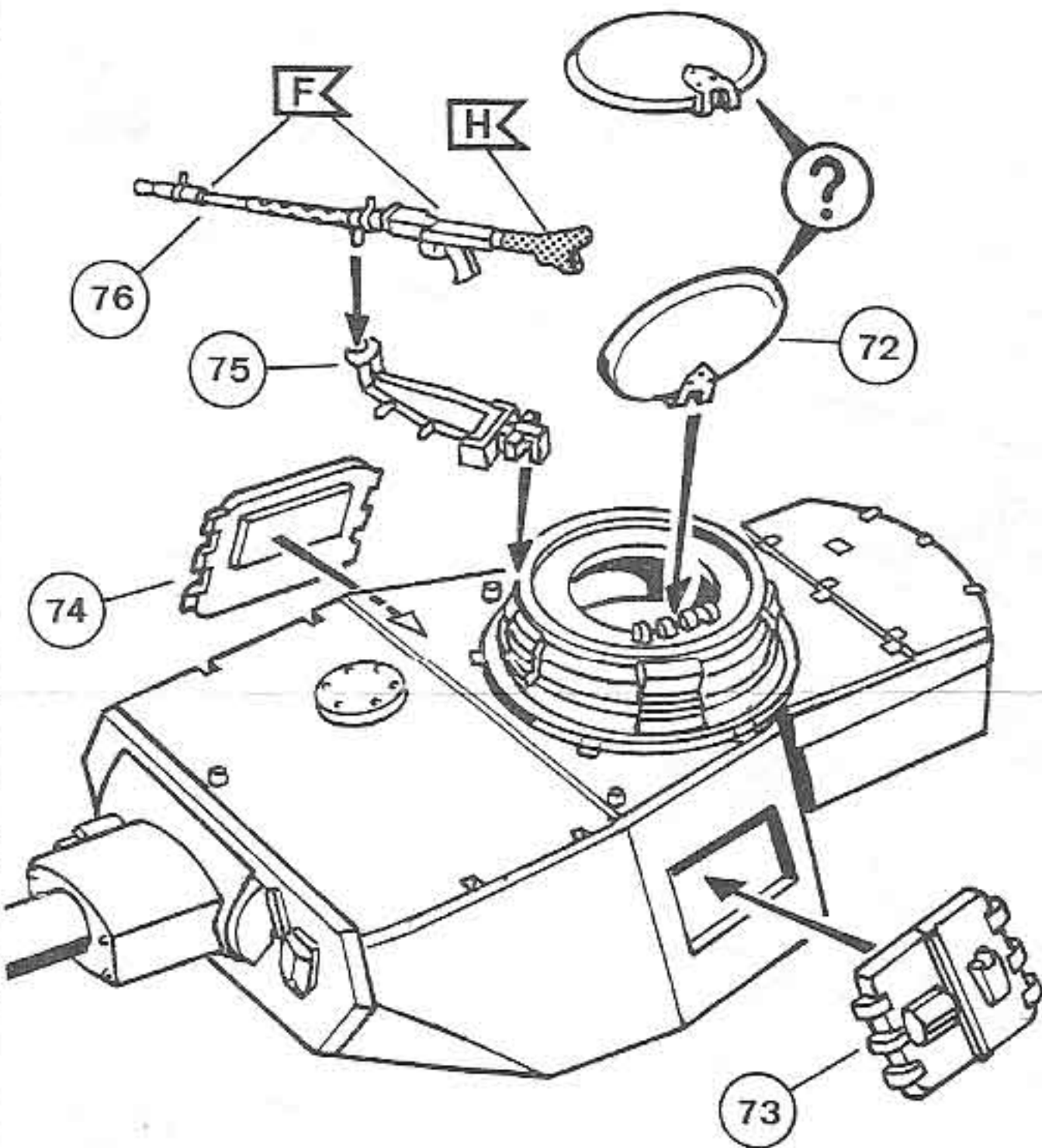
Capitan Desna 1 306



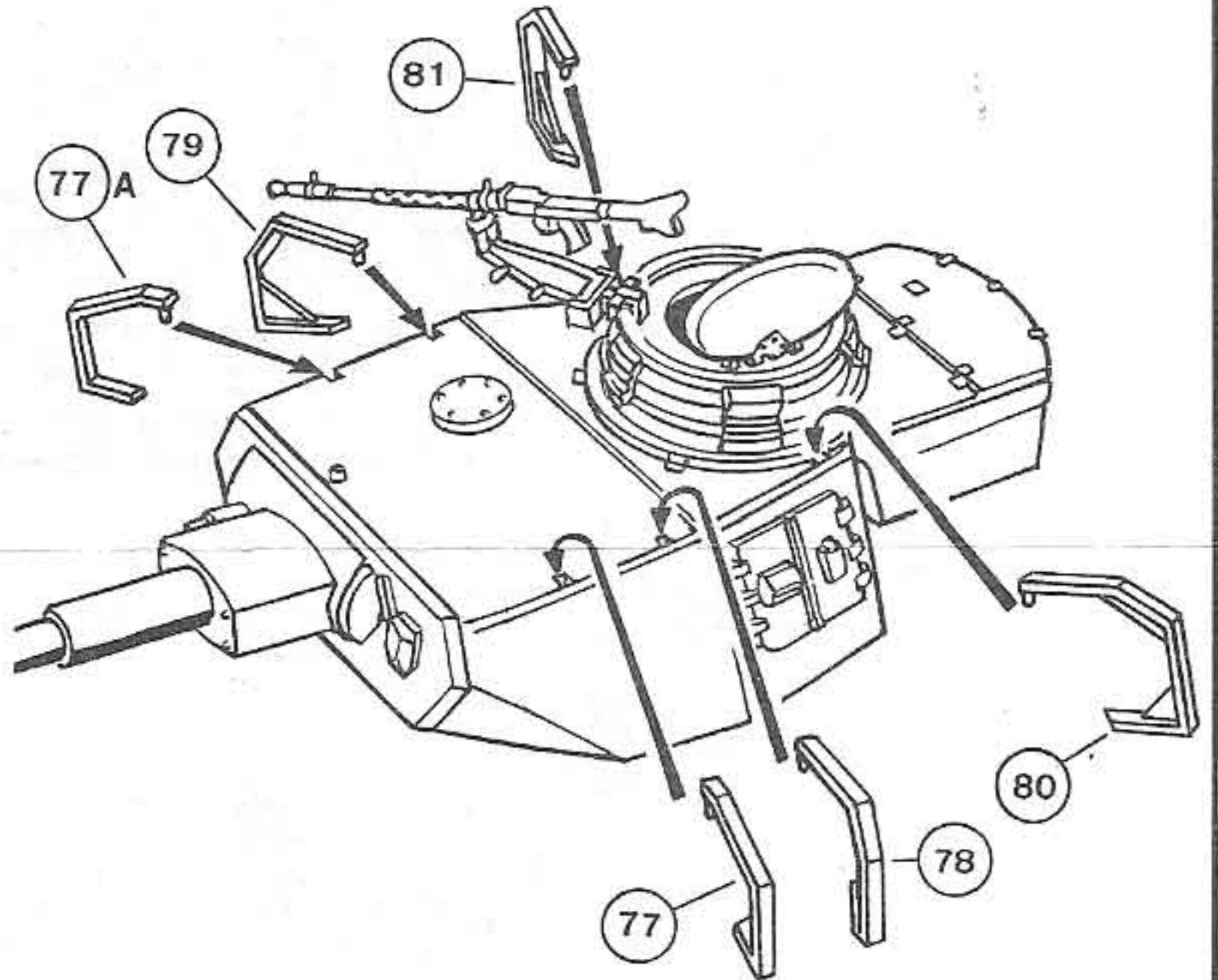
# 25



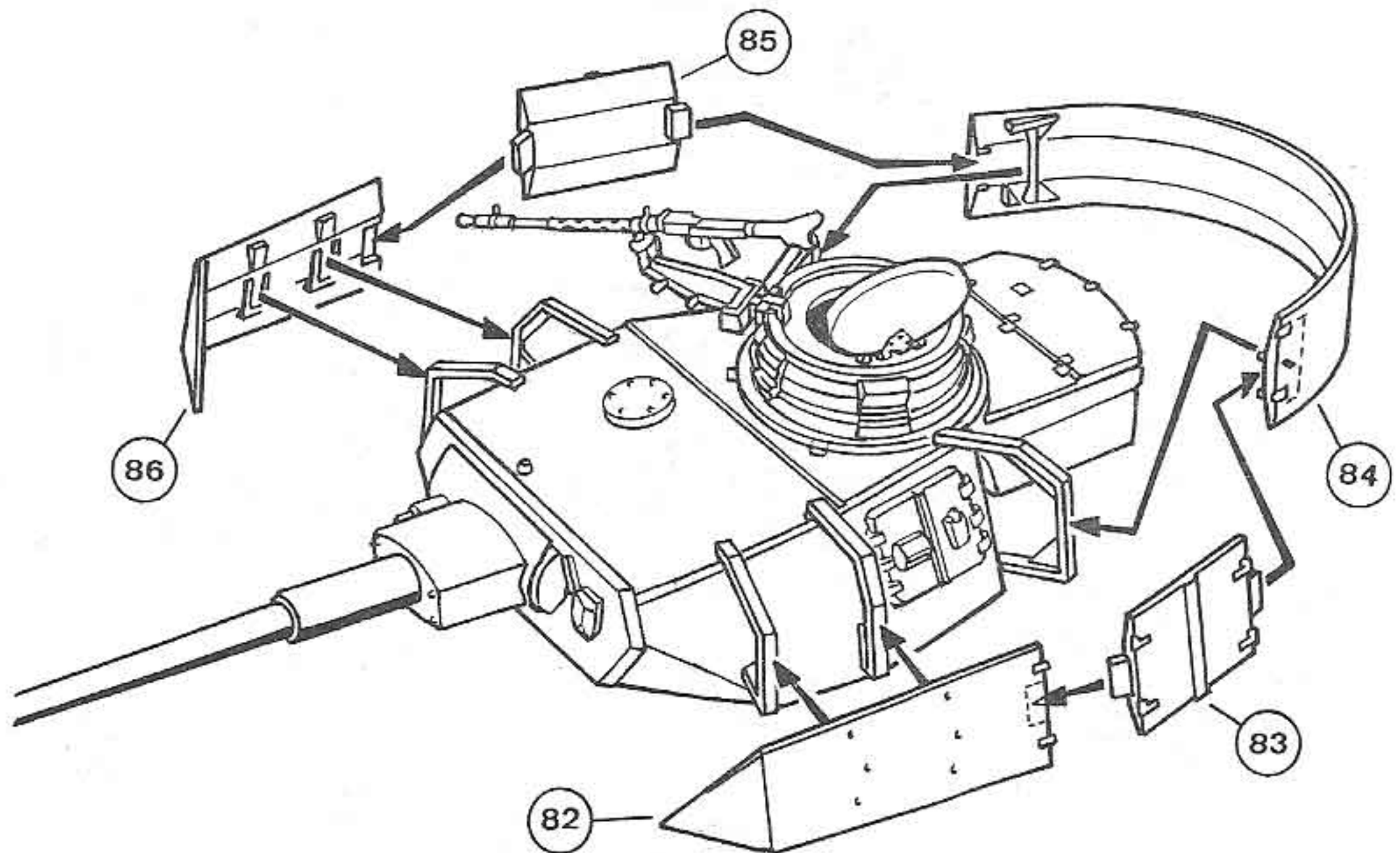
# 26



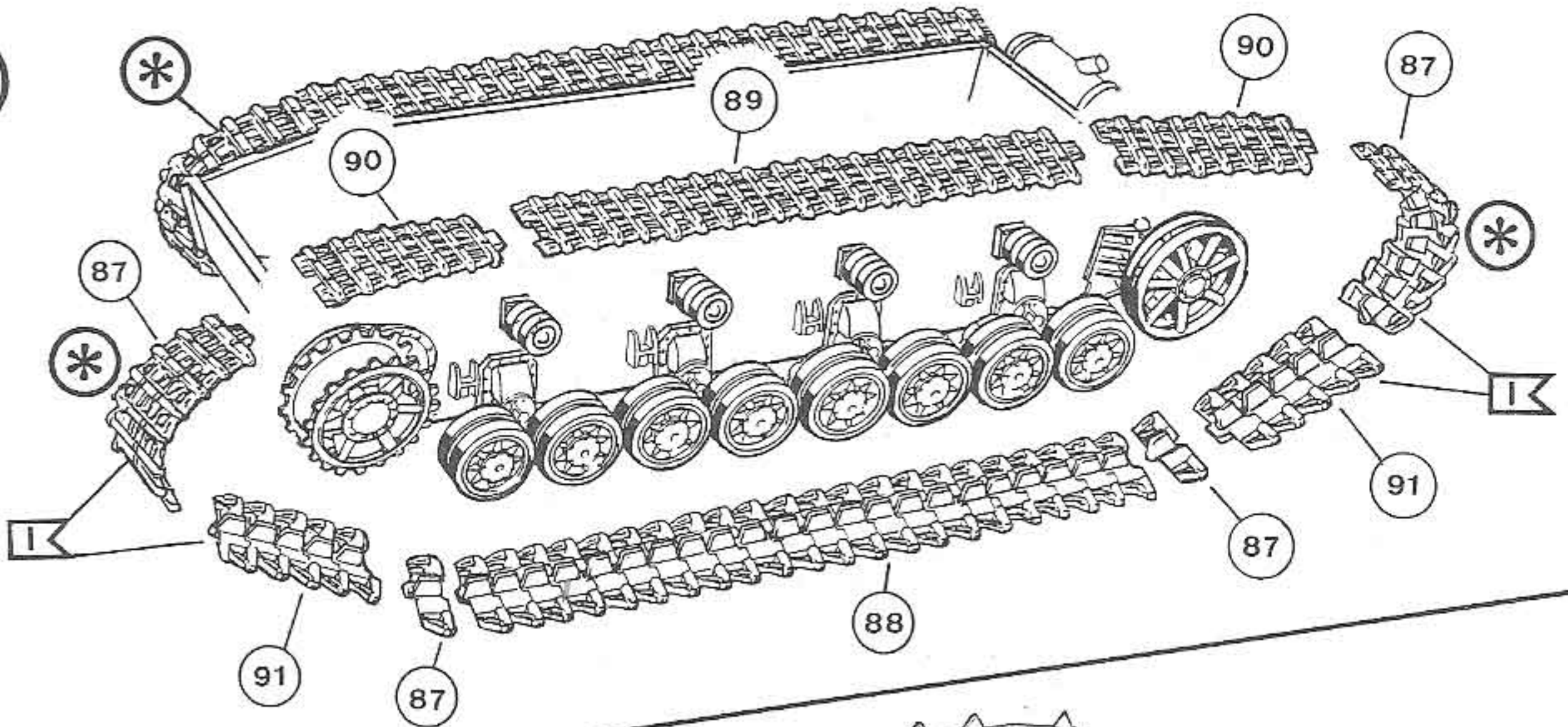
# 27



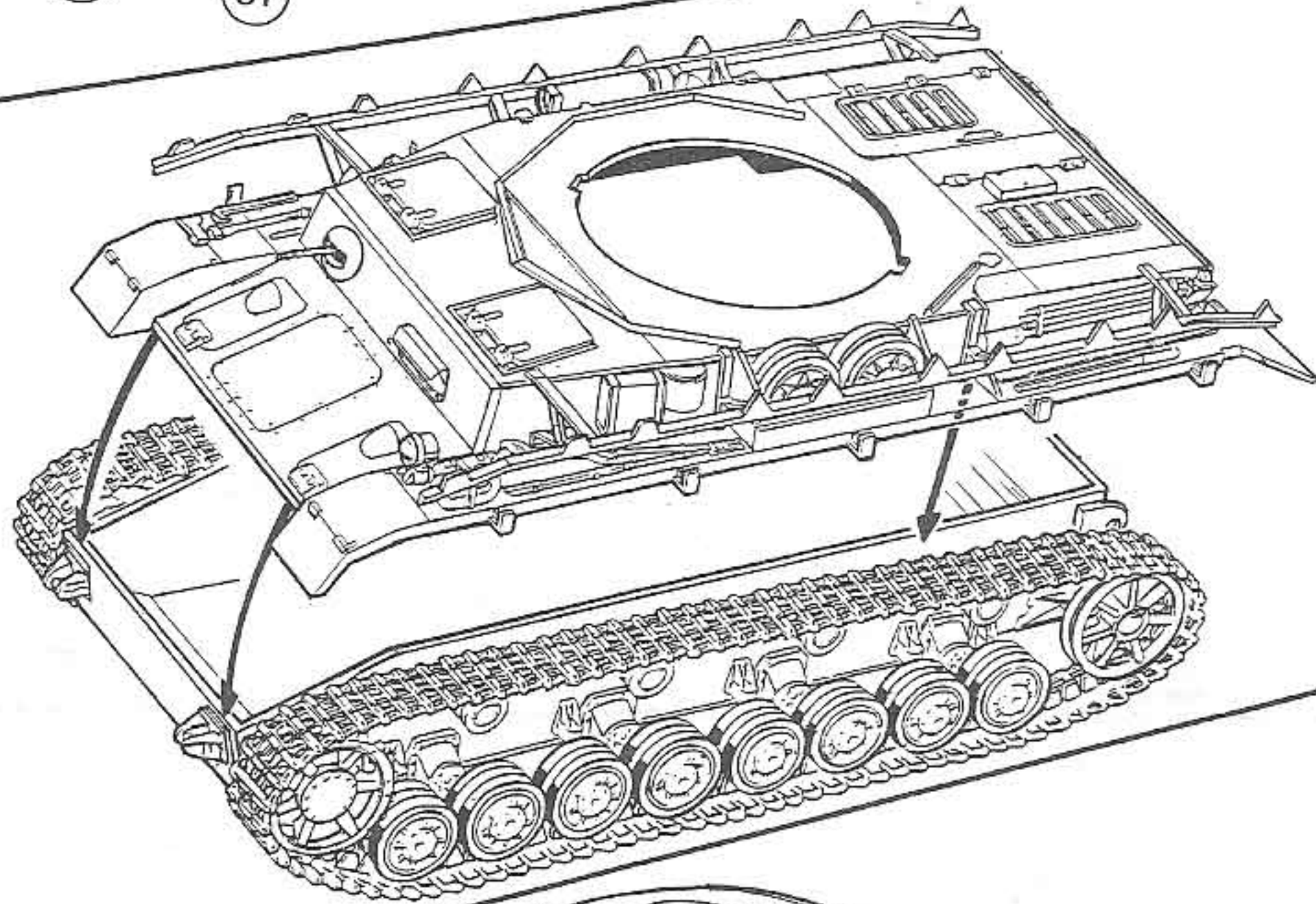
# 28



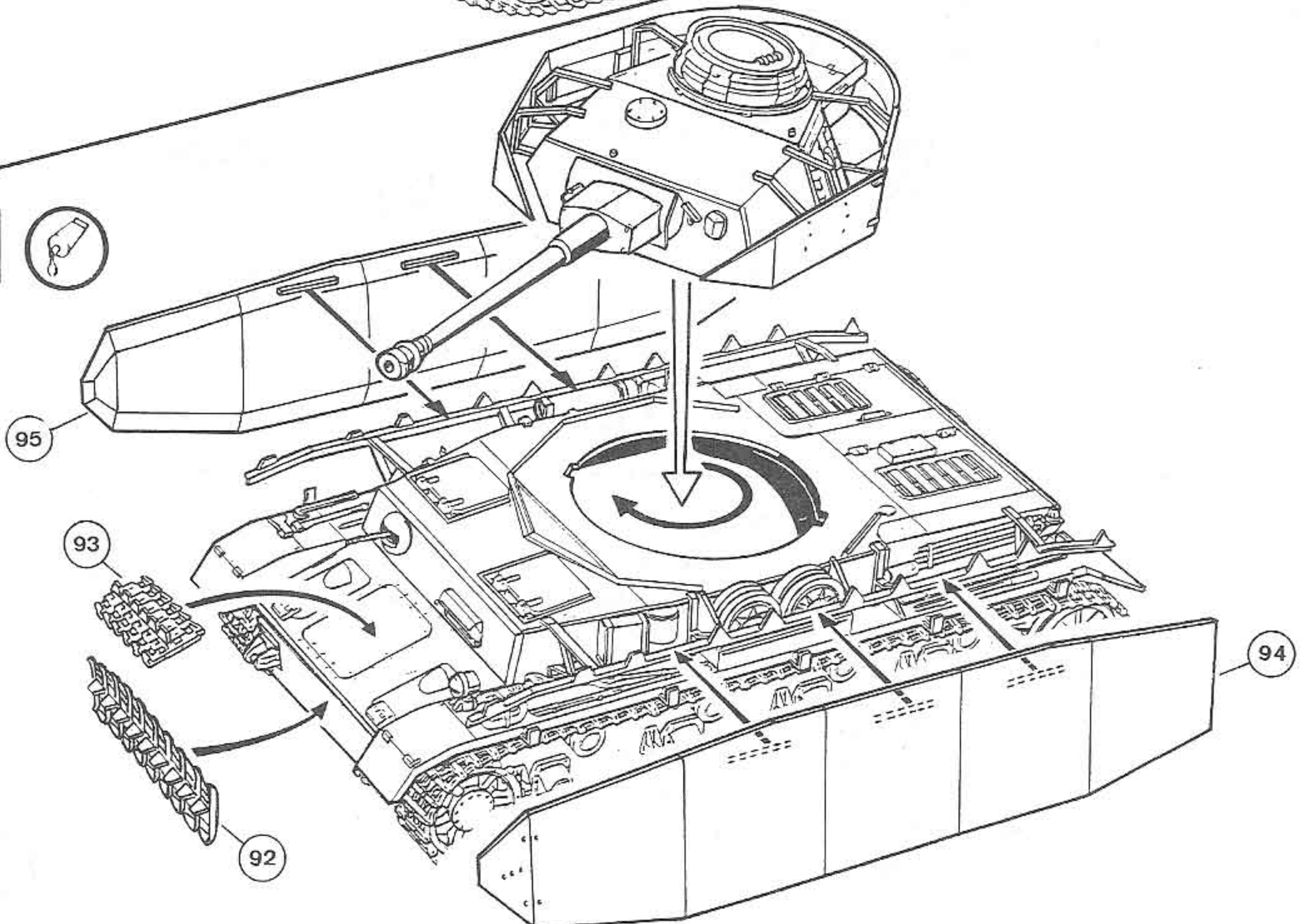
29



30



31



32



Panzerlehrdivision  
Frankreich 1944



A



B

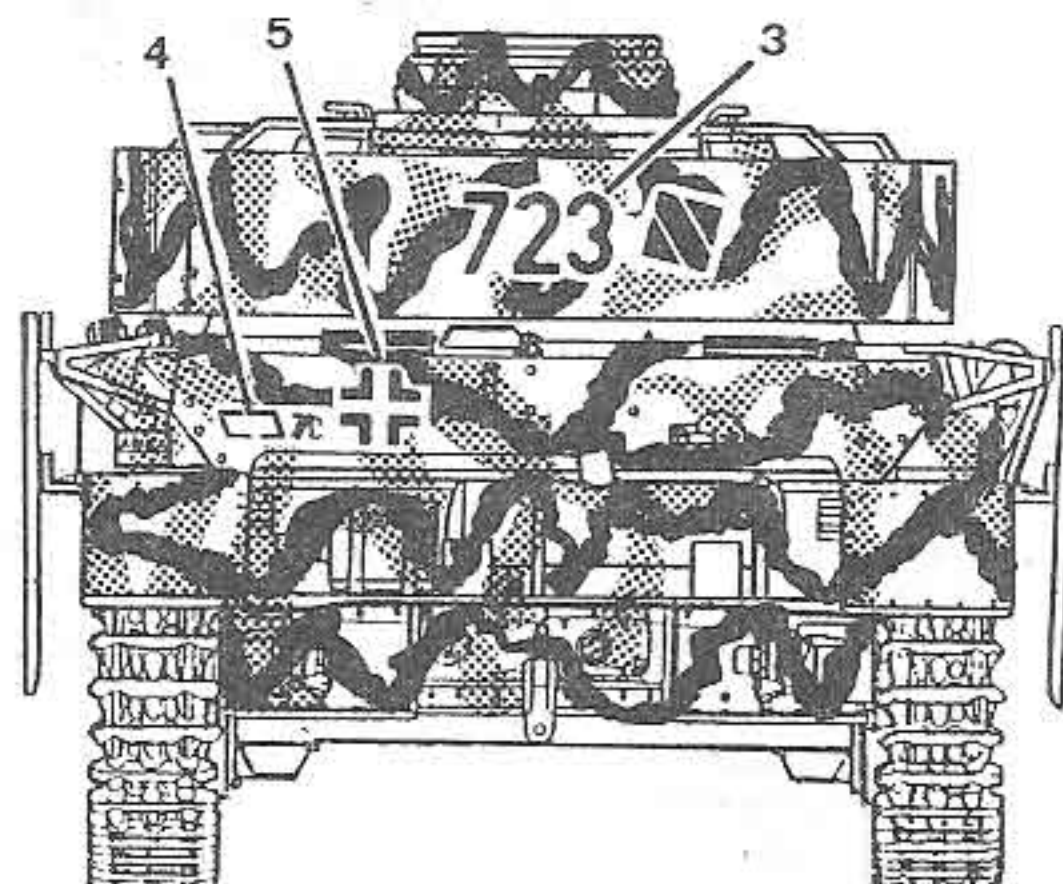
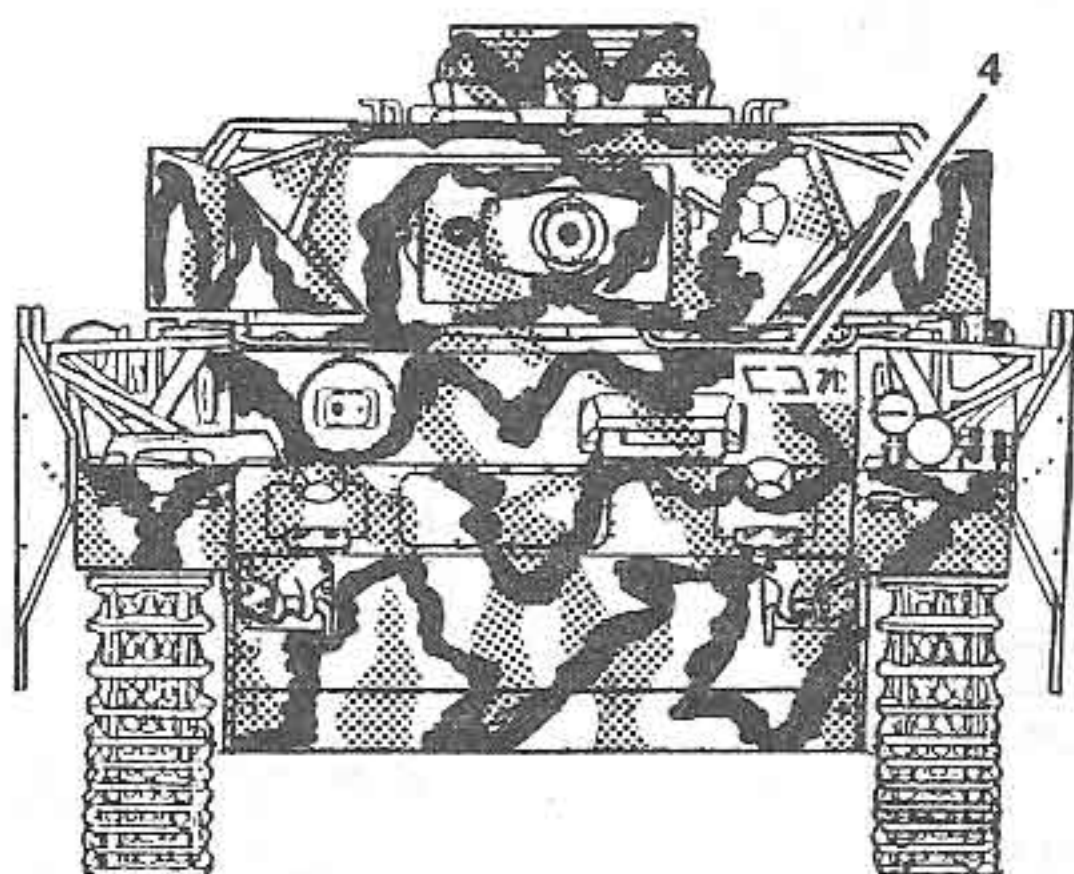
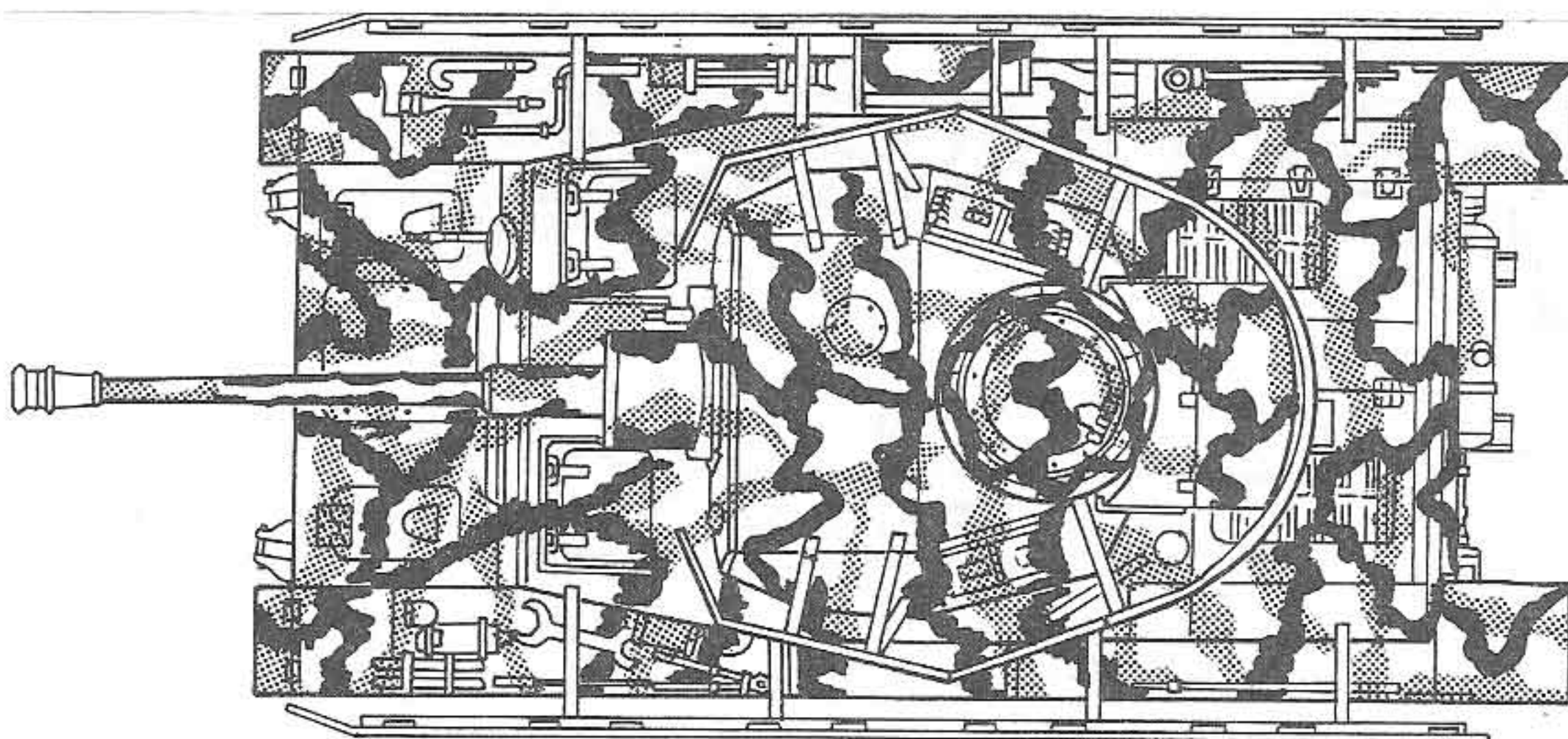
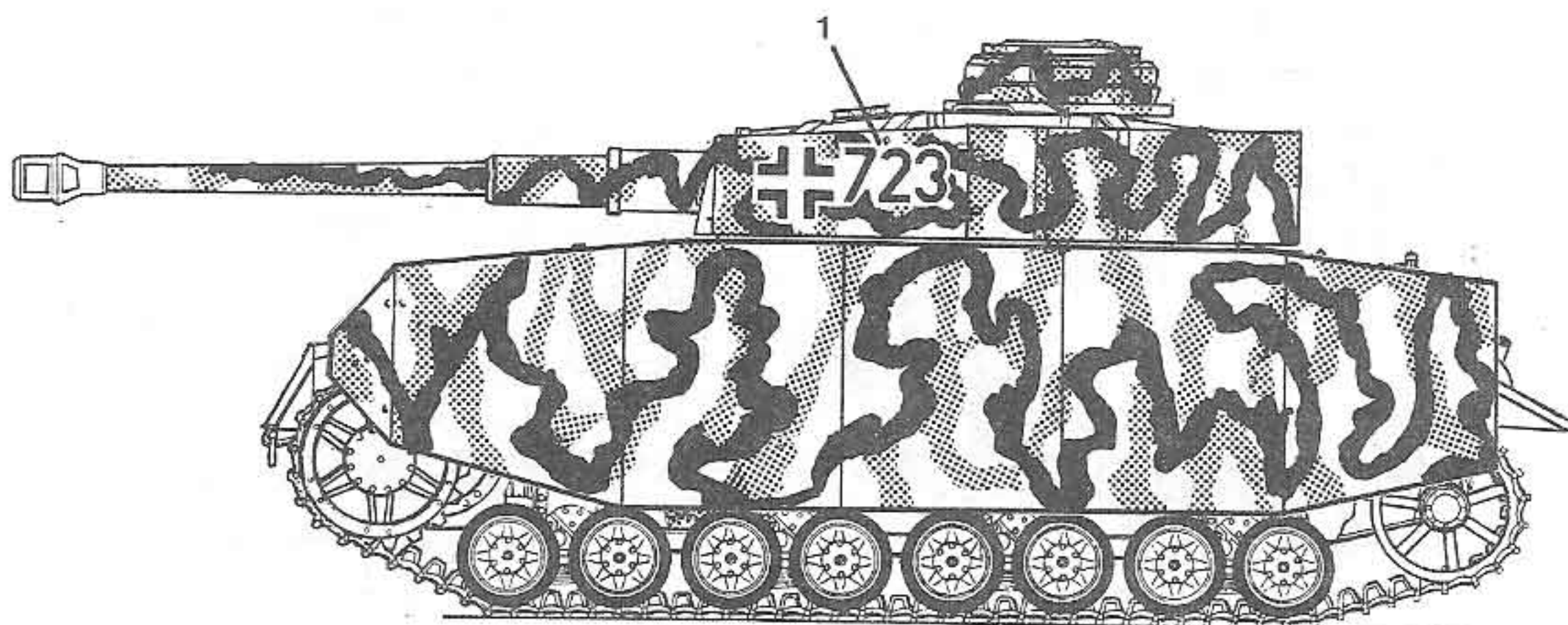
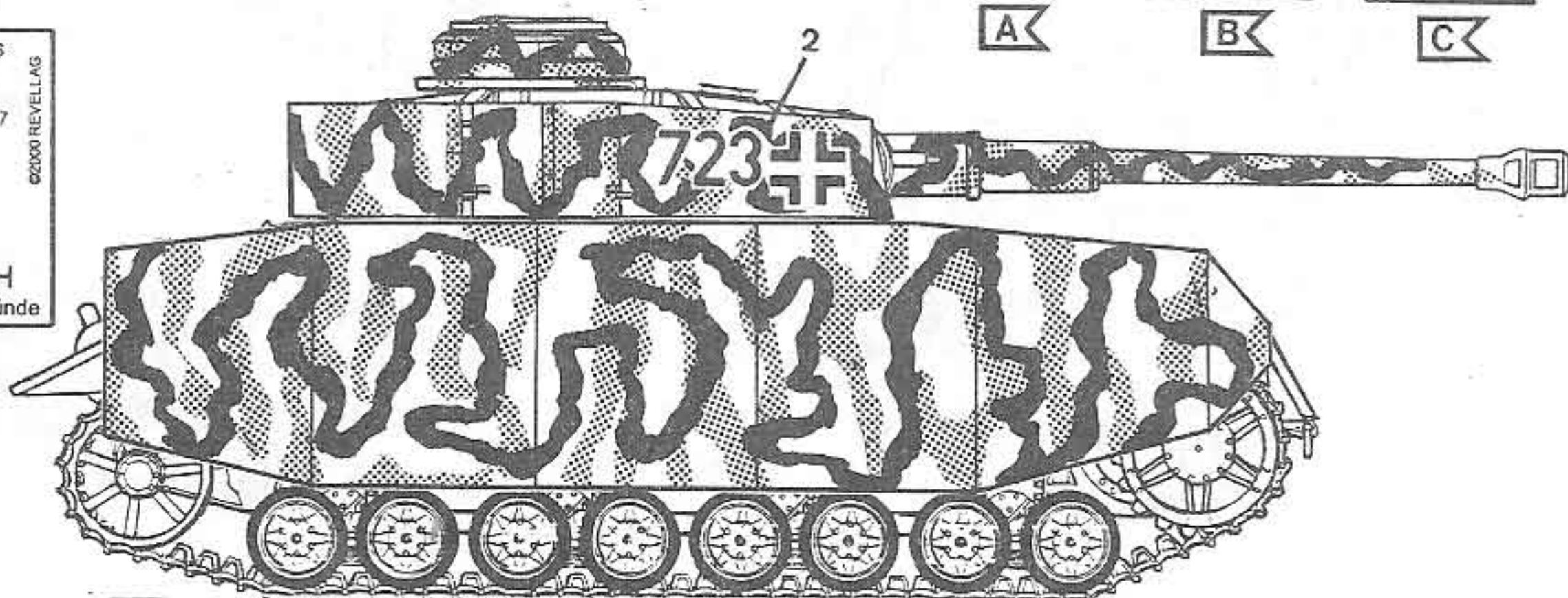


C

1	2	6
723	723	221
723	3	4
5	8	7
5	8	7

03119-0240  
Panzerkampfwagen IV Ausf. H  
Printed in Italy for Revell AG, D - 32257 Bünde

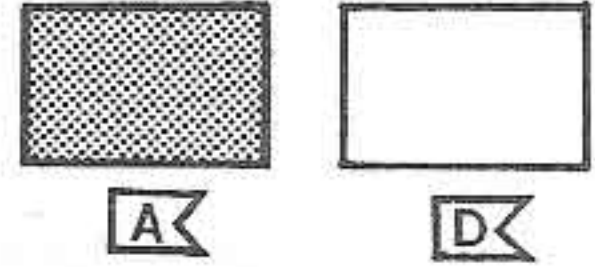
©2000 REVELL AG



# 33



## 3. Panzerdivision Ostfront 1944



1	2	6
723	723	221
723	3	221
5	4	8

03119-0240  
Panzerkampfwagen IV Ausf. H  
Printed in Italy for Revell AG, D - 32257 Bünde

