

美國著名的H-60系列「黑鷹」系列中型通用直升機是由塞可斯基公司所產製。目前已經在全球多個國家中服役了近20年，並且還將繼續服役很長的時間，僅美國陸軍、預備役國民兵就擁有1500架現役的黑鷹系列。黑鷹主要特點為能按任務需要攜帶不同的設備，適應的任務包括運輸、滲透、反潛、救援、電戰反制、砲兵支援、攻擊管制以及其他和平用途。

UH-60A源自於美國「實用戰術運輸飛行系統」計畫。該計畫旨在研製一種中型直升機，替代數量龐大而漸形老舊的UH-1直升機。1972年8月美國陸軍在此計畫中選定塞可斯基公司的軍用試驗型號YUH-60A和波音公司的YUH-61A作為計畫的兩個競爭對手，YUH-60A採用四葉複合材料旋翼和通用電機T700發動機，於1974年10月首次試飛，最後於1976年12月贏得了競爭合約，獲得正式代號「黑鷹」。

到2002年5月，美國陸軍表示儘管UH-60A的飛行時數已經超出了1500小時，但經檢測之後發現這些直升機大都性能良好，並沒有大的機身疲勞裂紋。因此美國陸軍希望將其中的80到90架繼續保持在現役部隊中，緩解使用直升機的頻率需求。UH-60Q救護直升機為美國陸軍提供了重要的戰場救護能力，機上可安裝6具擔架，還有一套供氧系統和一套醫療系統，可協助3到6名救護員對傷兵進行急救，機上設備還包括氧氣生成系統、夜視鏡搭配照明系統、環境控制系統、醫藥設備、傷兵監視設備和新生嬰兒保育箱。

美國塞可斯基公司依照UH/SH-60系列軍用直升機修改之商用型，而改稱S-70系列。中華民國空軍於1986年及1996年分別購入14架及4架S-70C救難型，編入海鷗救護中隊。本模型即為中華民國空軍S-70C。



用膠粘合  
Use Glue



不用貼合  
Do Not Glue



3 重複製作  
Repeat operation



水貼紙  
Decals



Instant Glue  
使用瞬間膠



把洞填平  
Use filler



切除  
Cut away



選擇使用  
Optional parts



另一側照作  
Repeat for opposite side



鑽孔  
Make hole

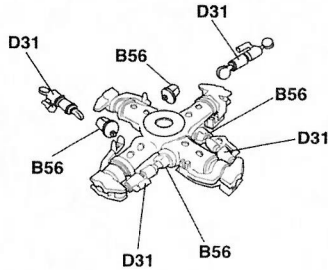
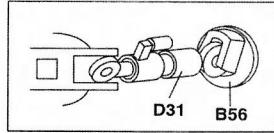
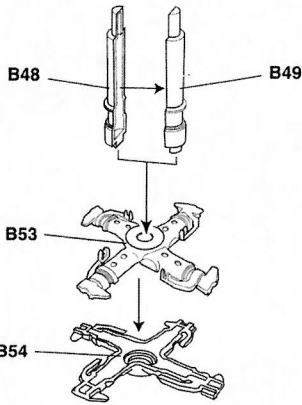


小心留意  
Be careful



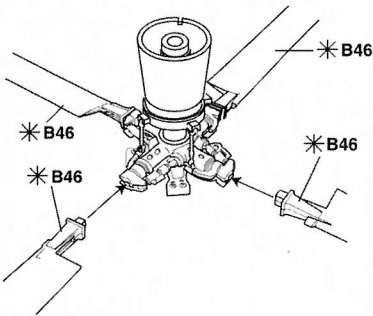
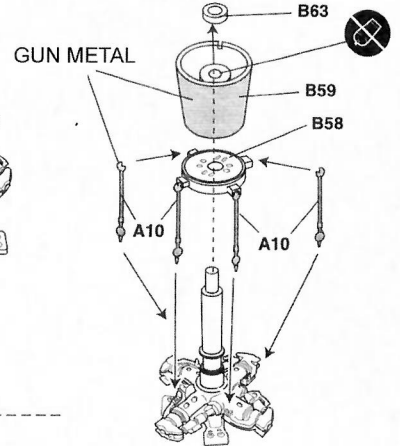
噴漆號碼  
Fixing scheme number

1

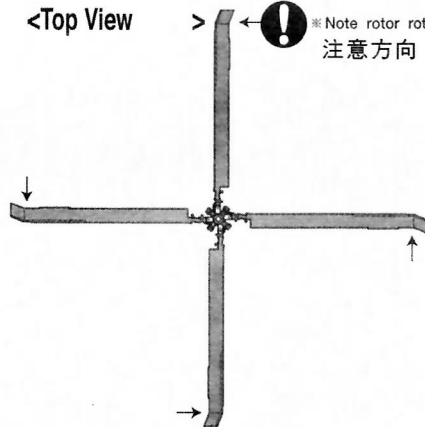


SILVER

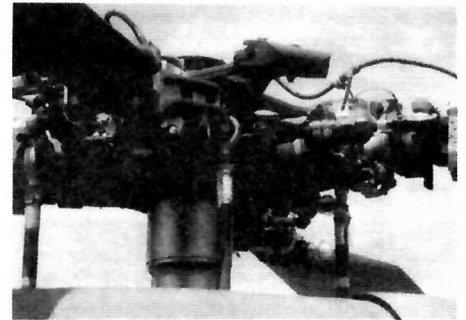
GUN METAL



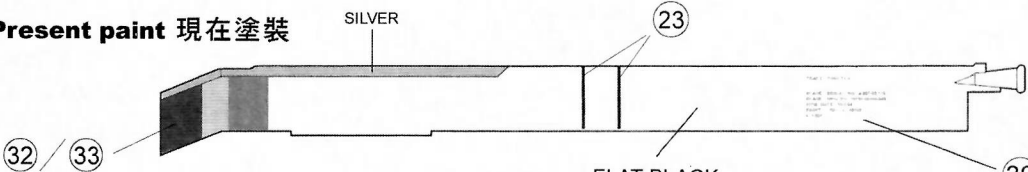
<Top View



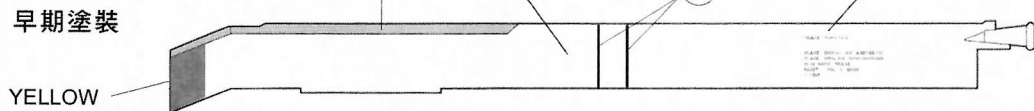
! Note rotor rotation direction.  
注意方向



Present paint 現在塗裝

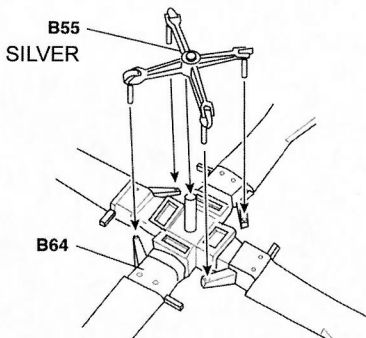


Early paint 早期塗裝



2

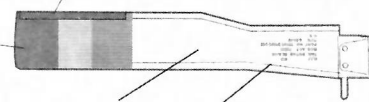
Tail Rotor 尾翼



GOLD

Present paint 現在塗裝

24 / 25



FLAT BLACK

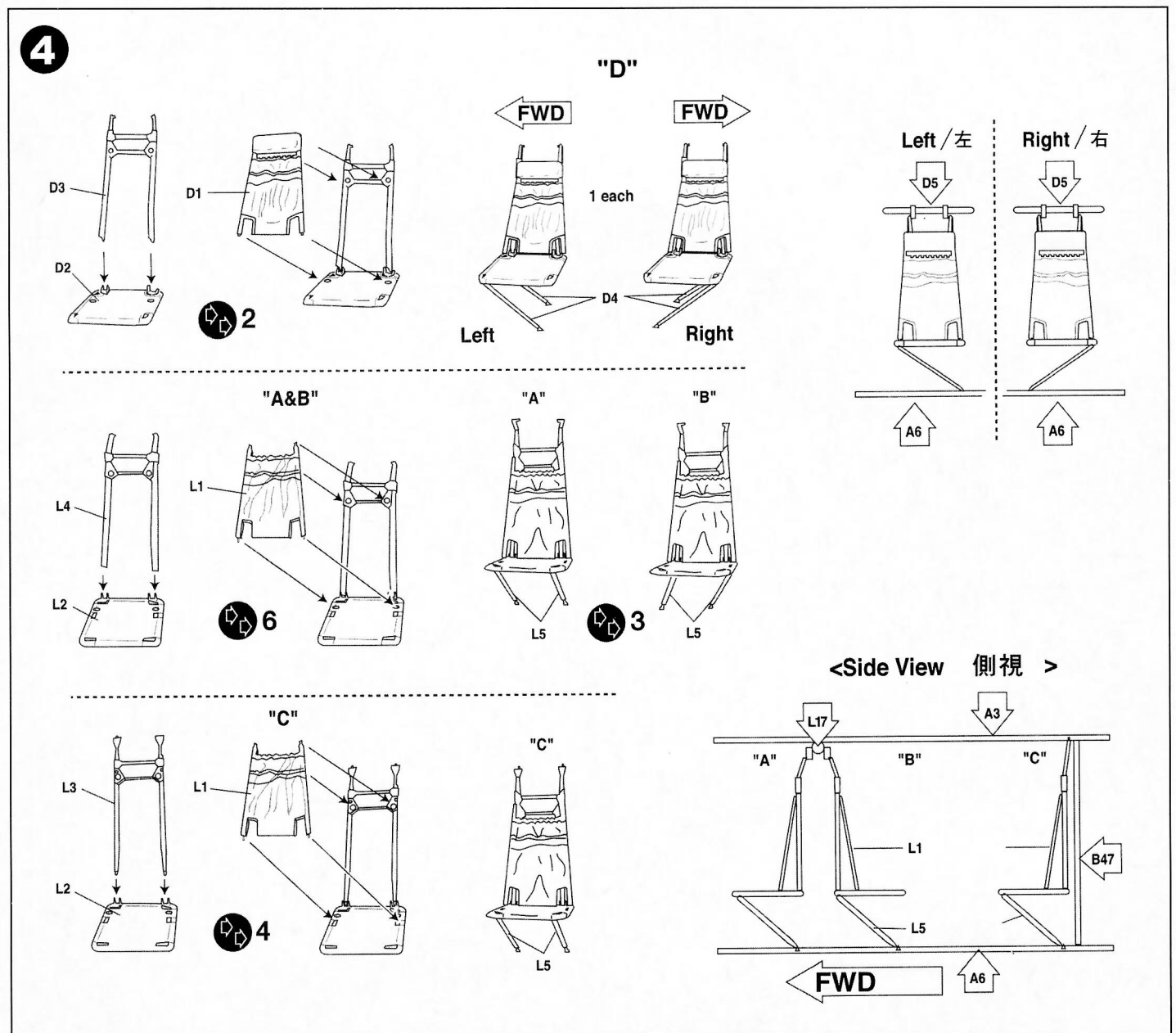
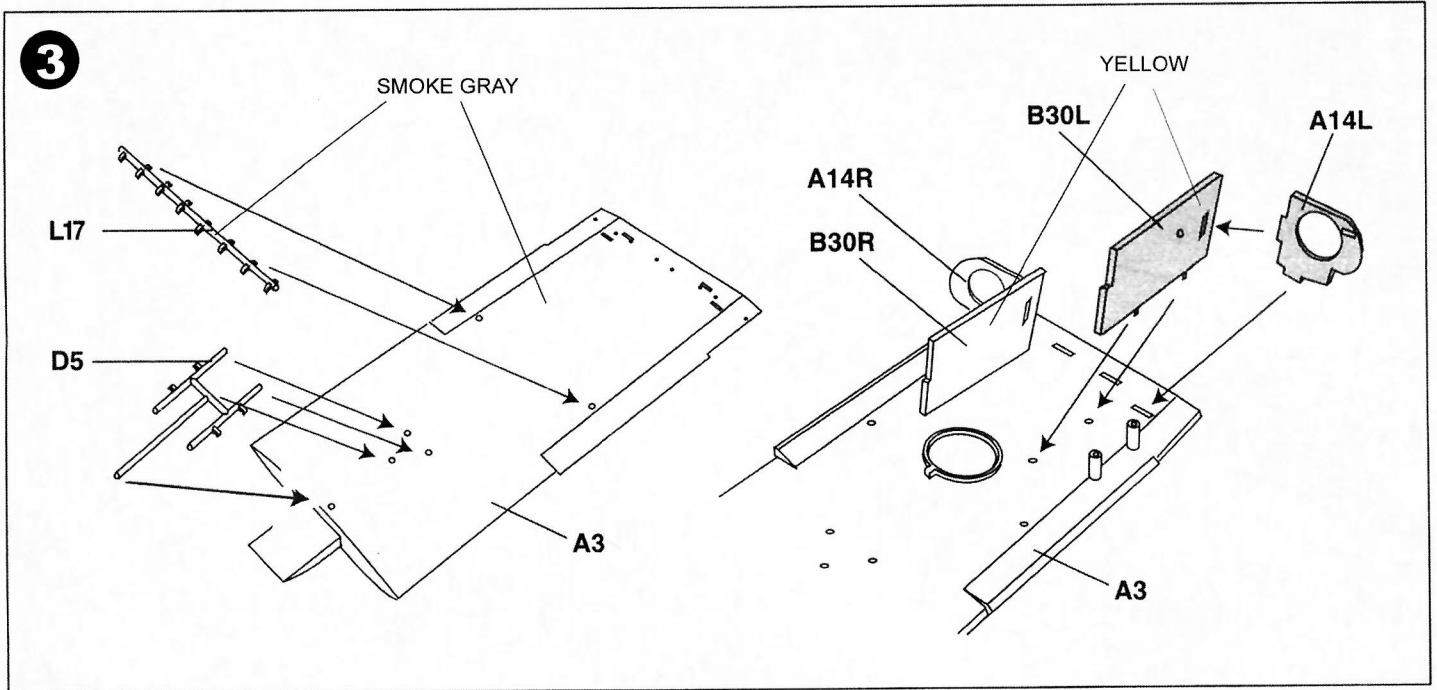
38

Early paint 早期塗裝

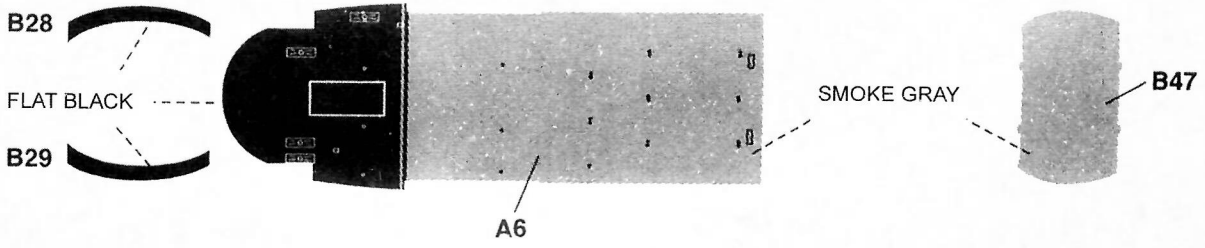
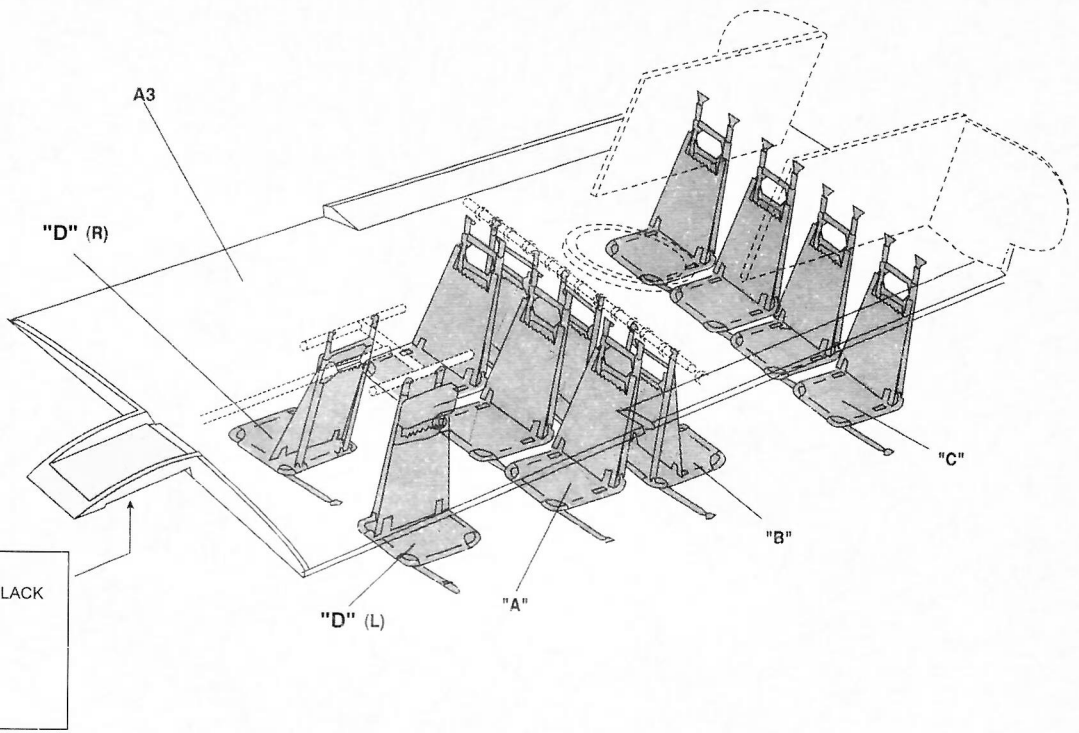
GOLD

YELLOW

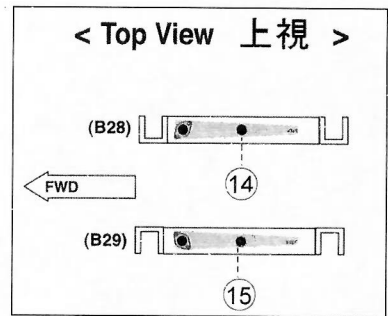
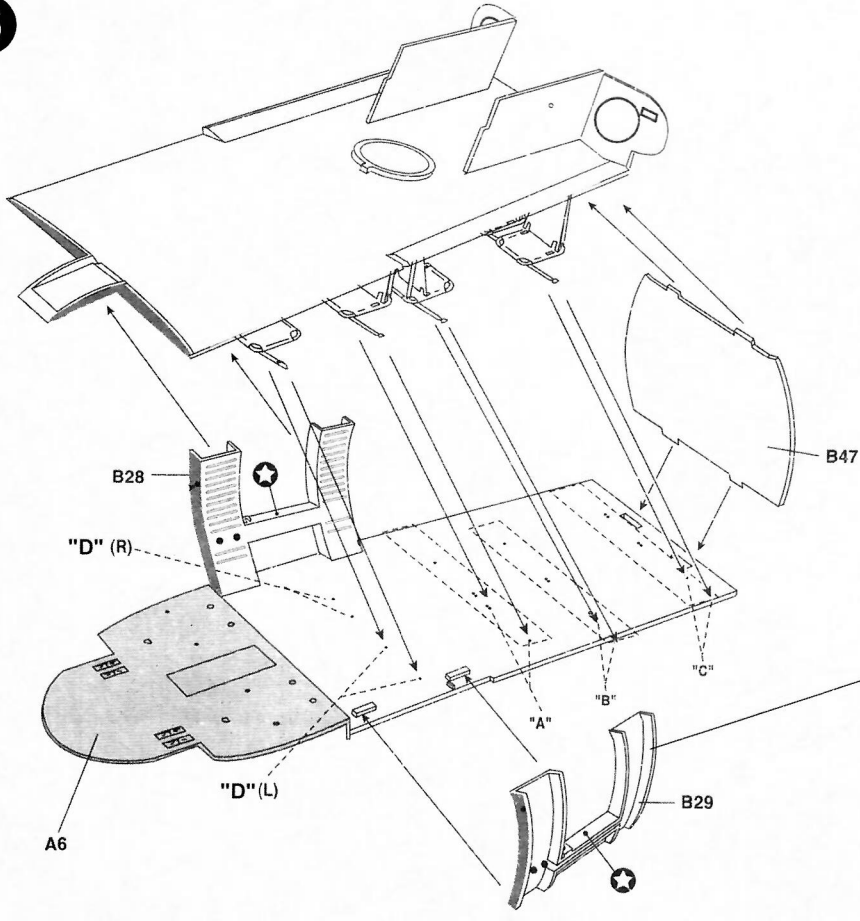




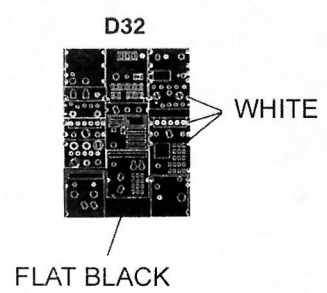
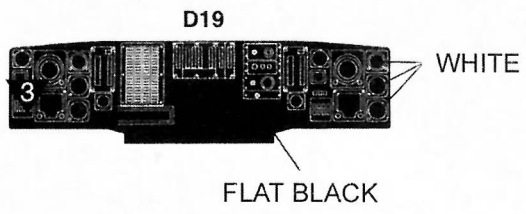
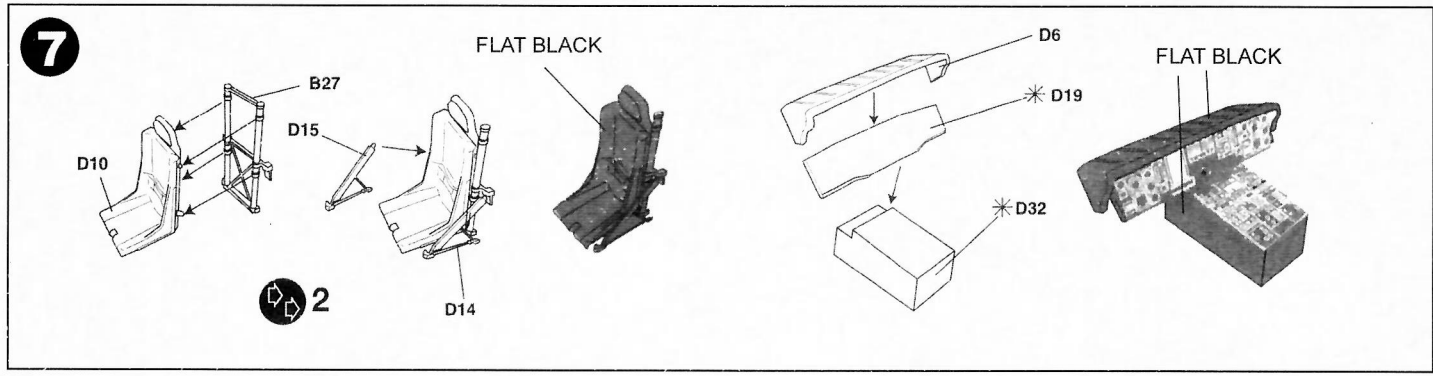
5



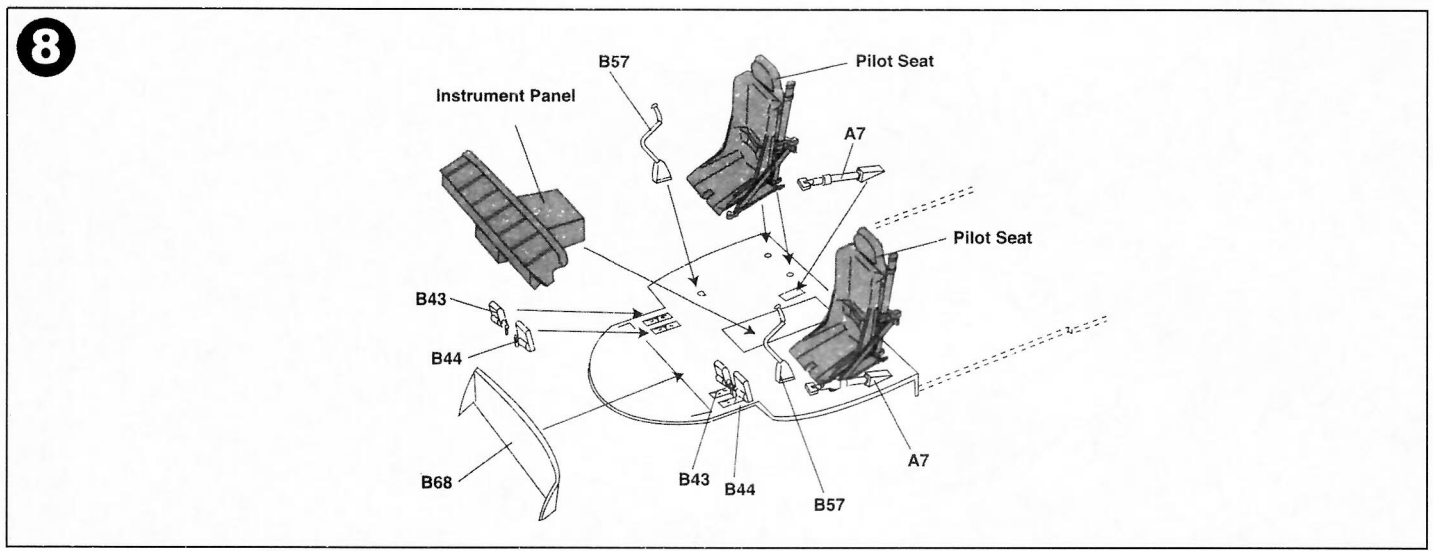
6



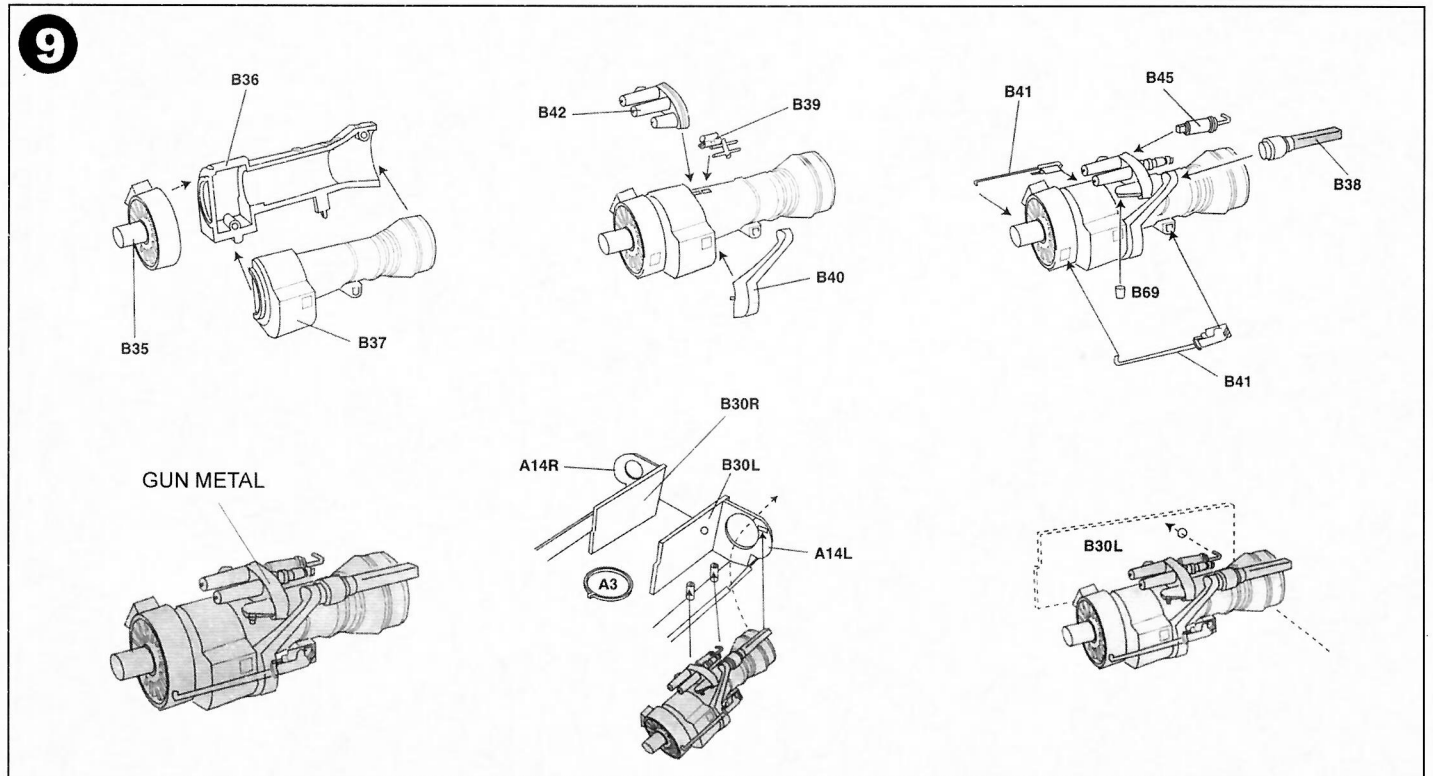
7



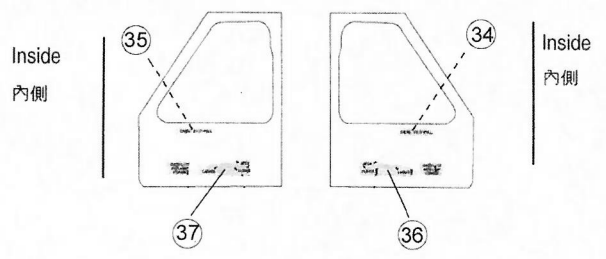
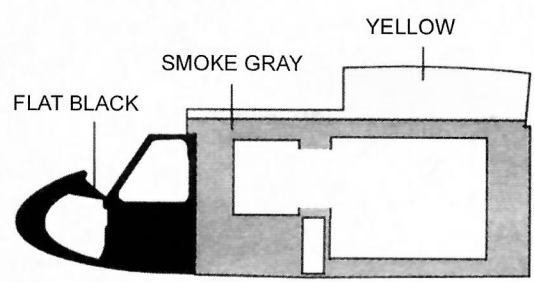
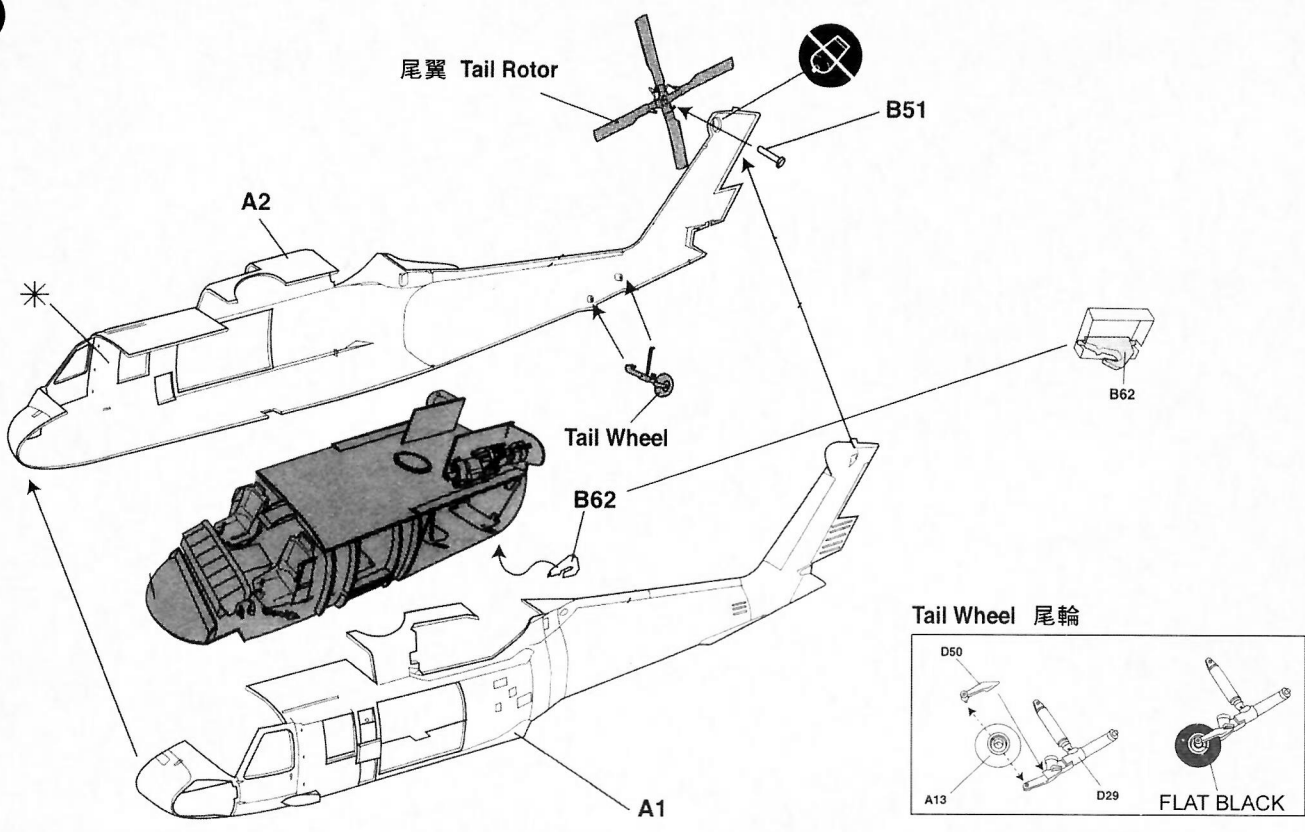
8



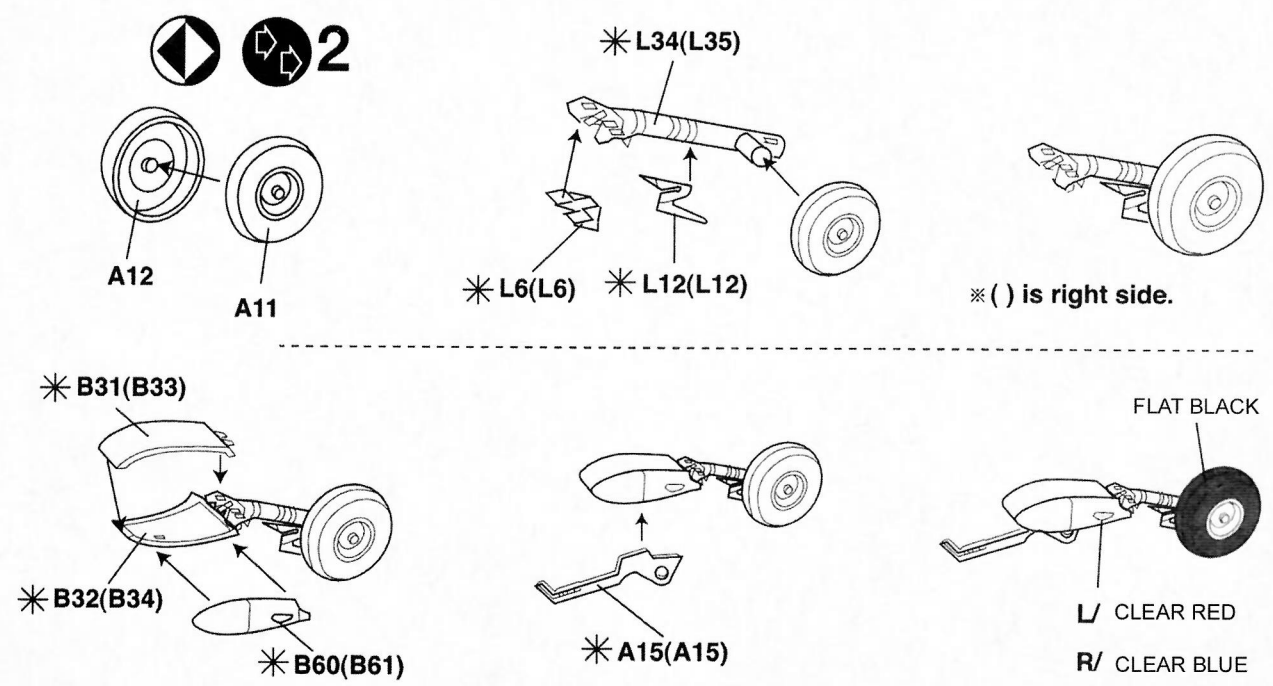
9



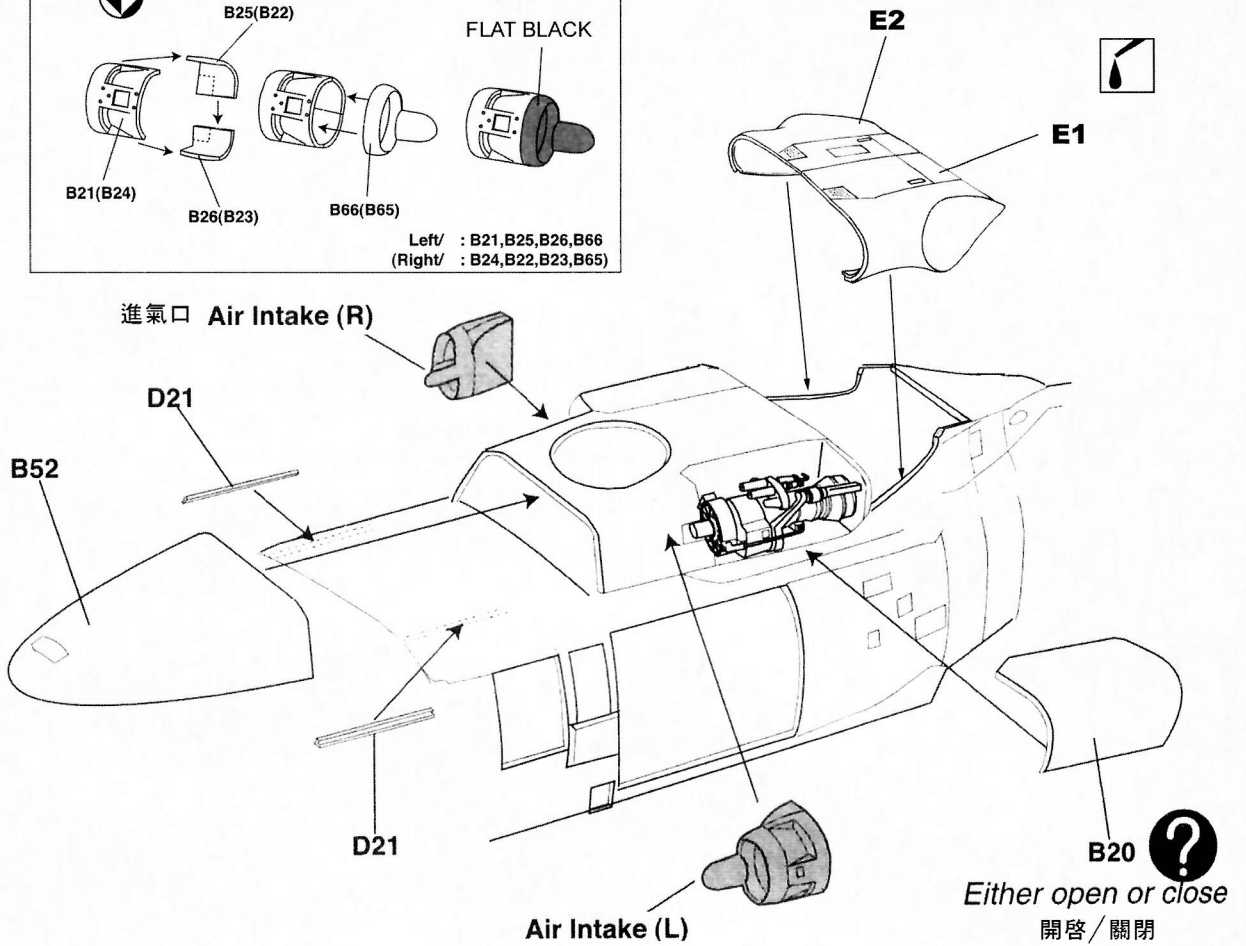
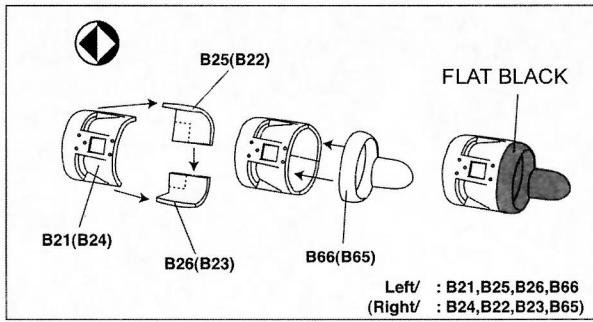
10



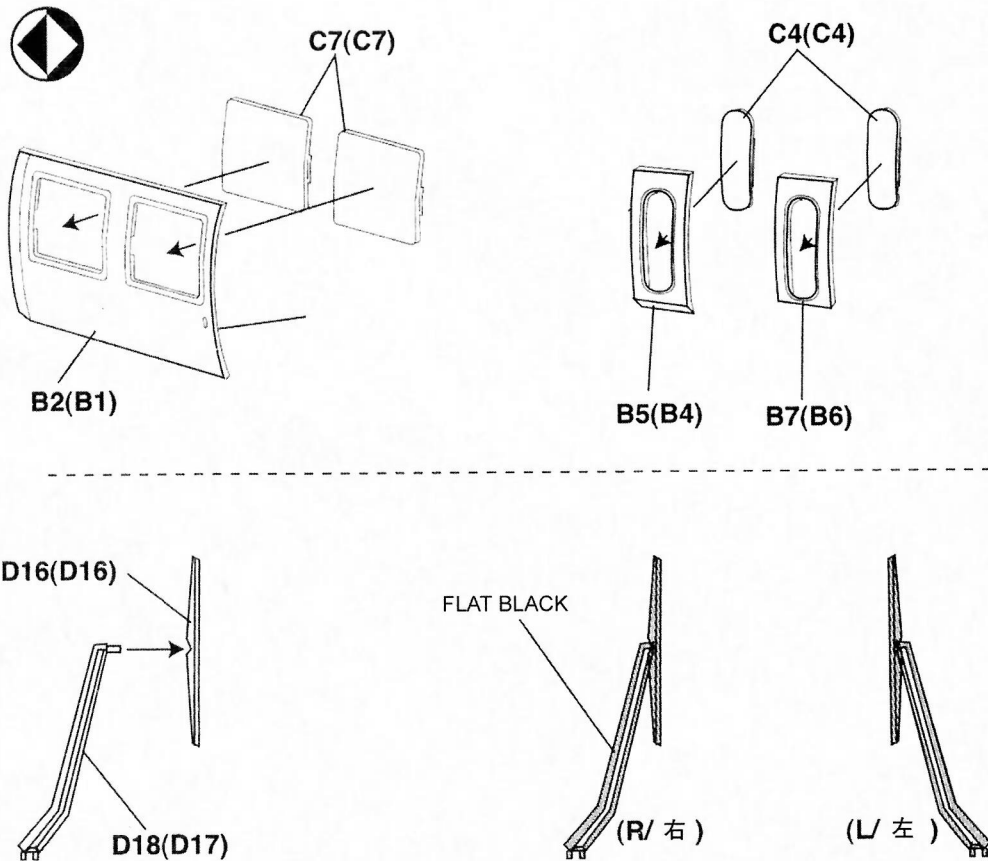
11



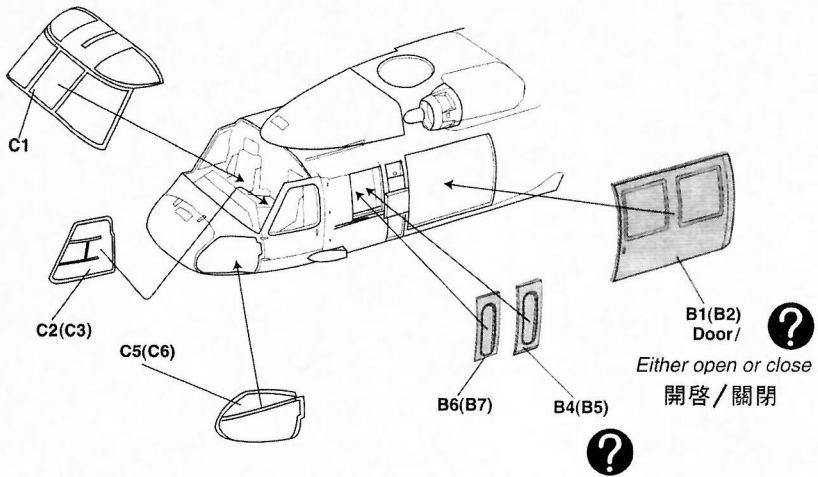
12



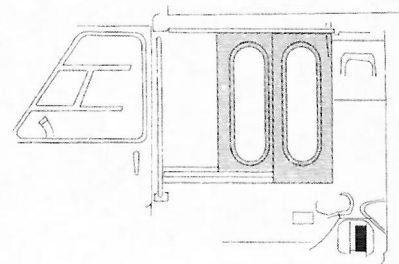
13



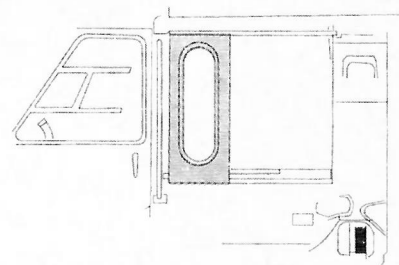
14



< Side View 側視 >

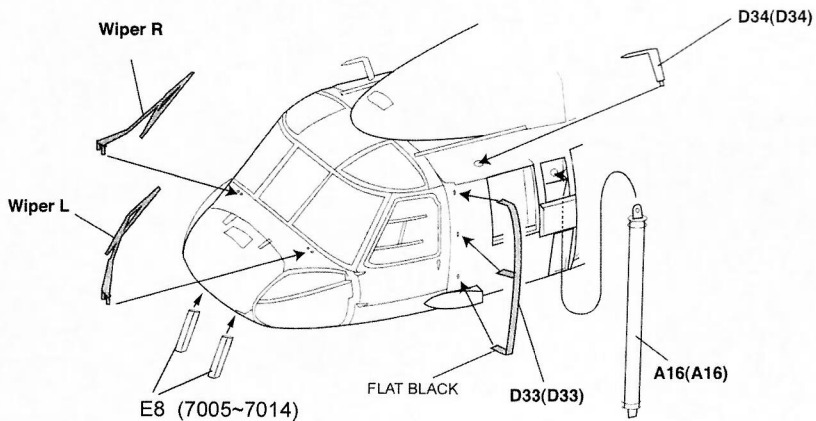


? Close/ 關閉

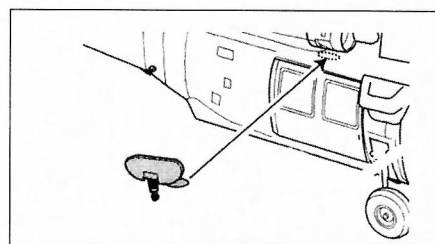
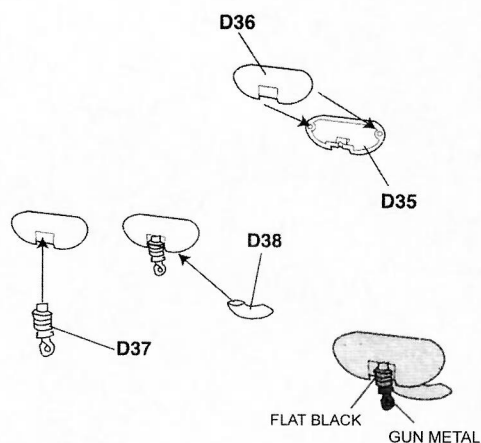
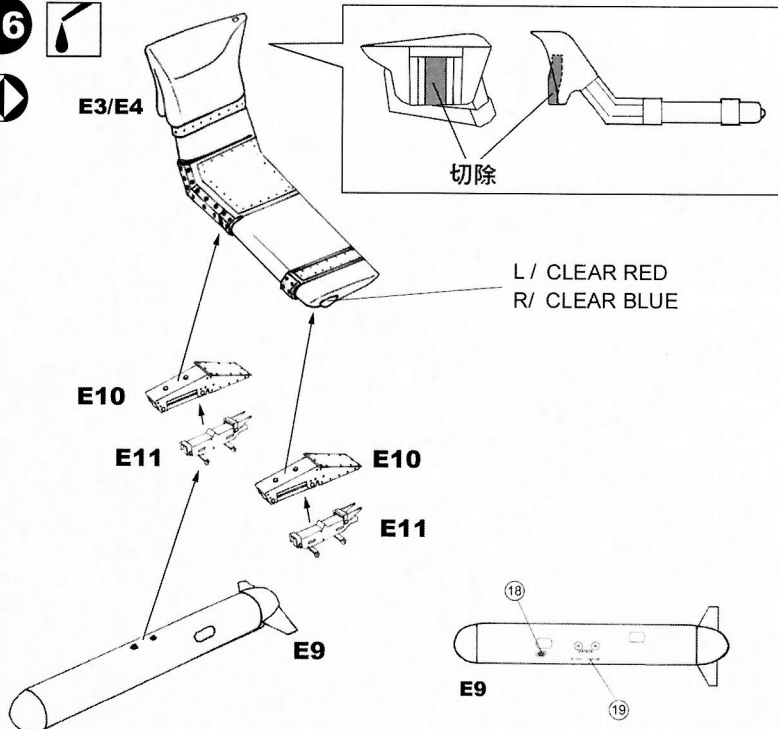


? Open/ 開啓

15

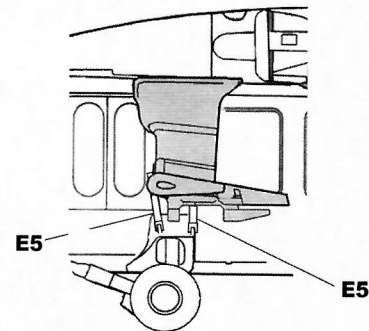
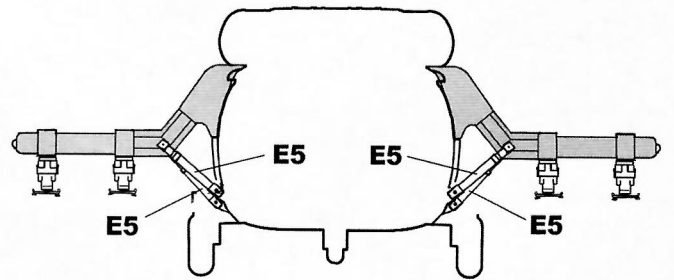
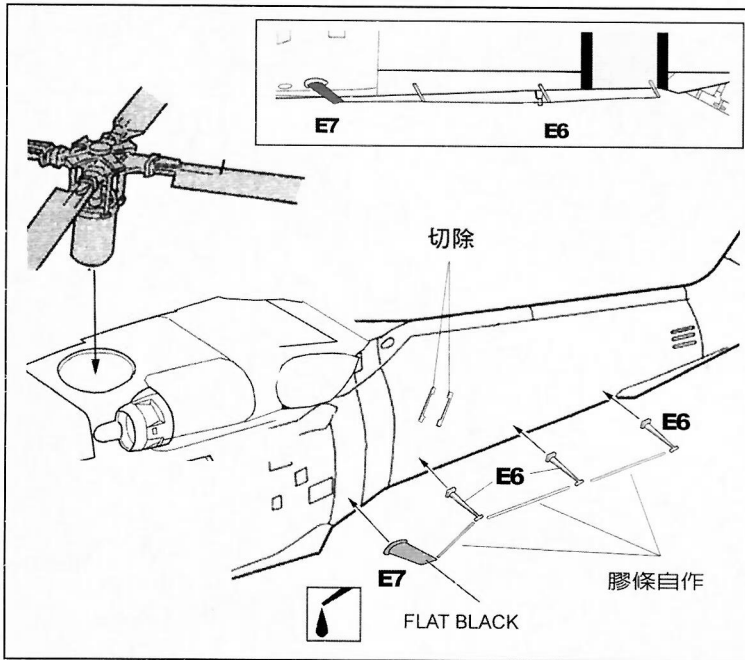
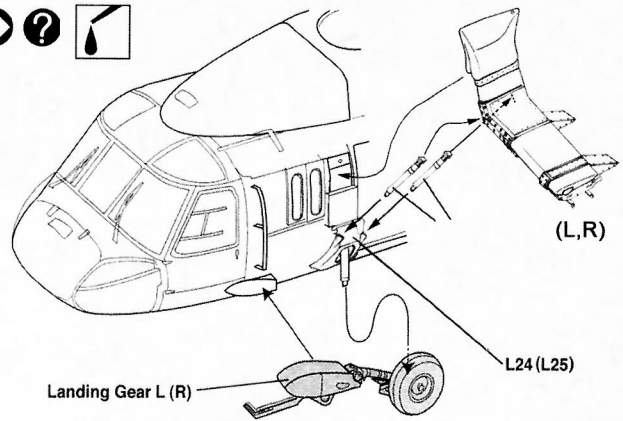
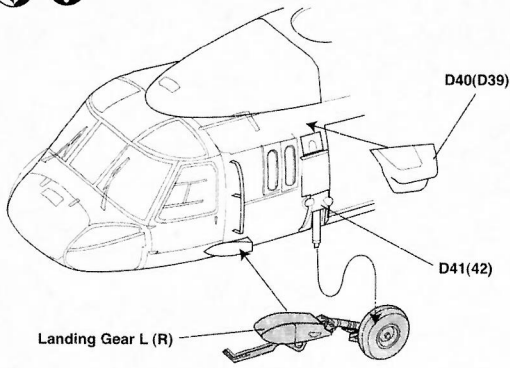


16

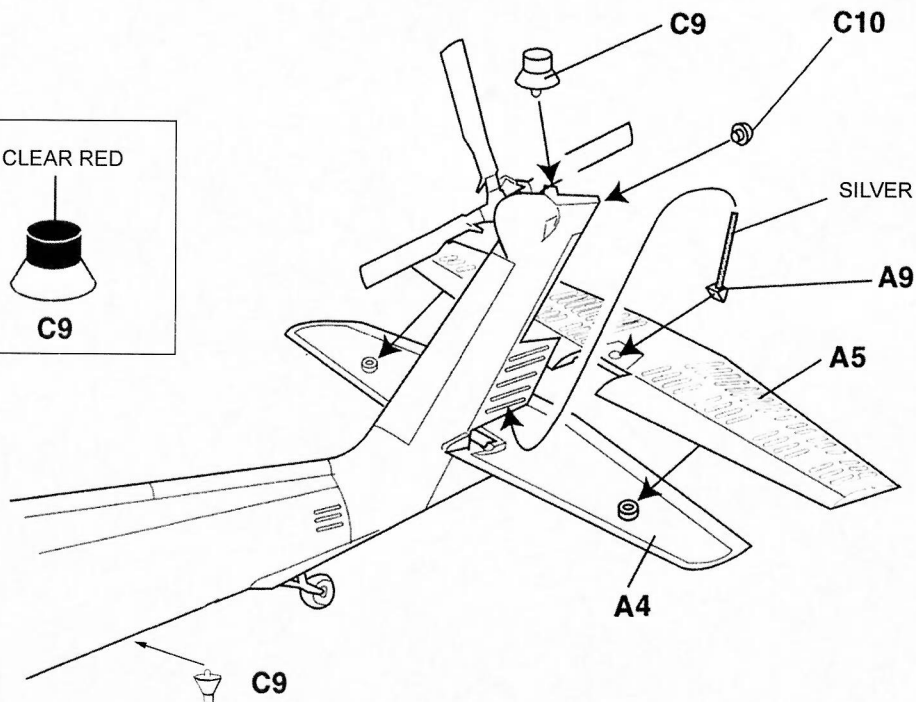
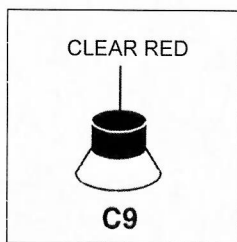


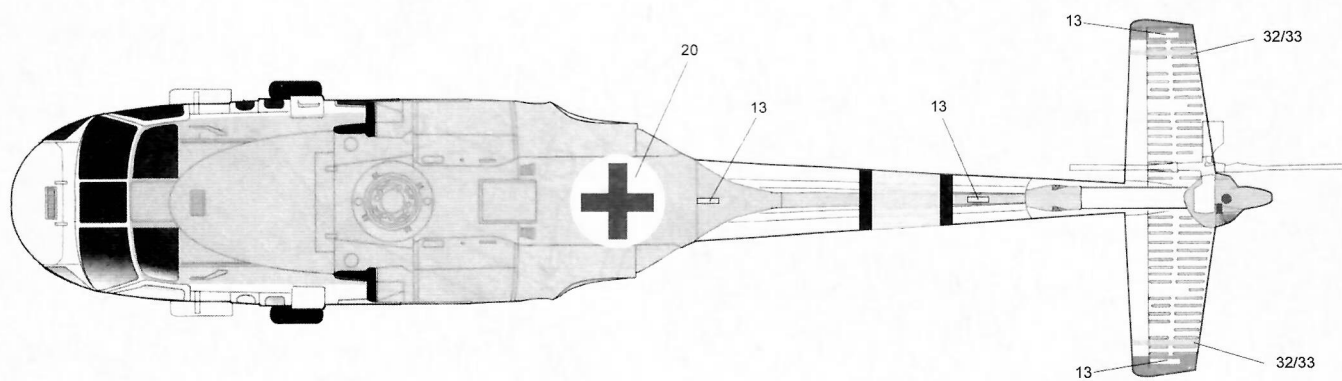
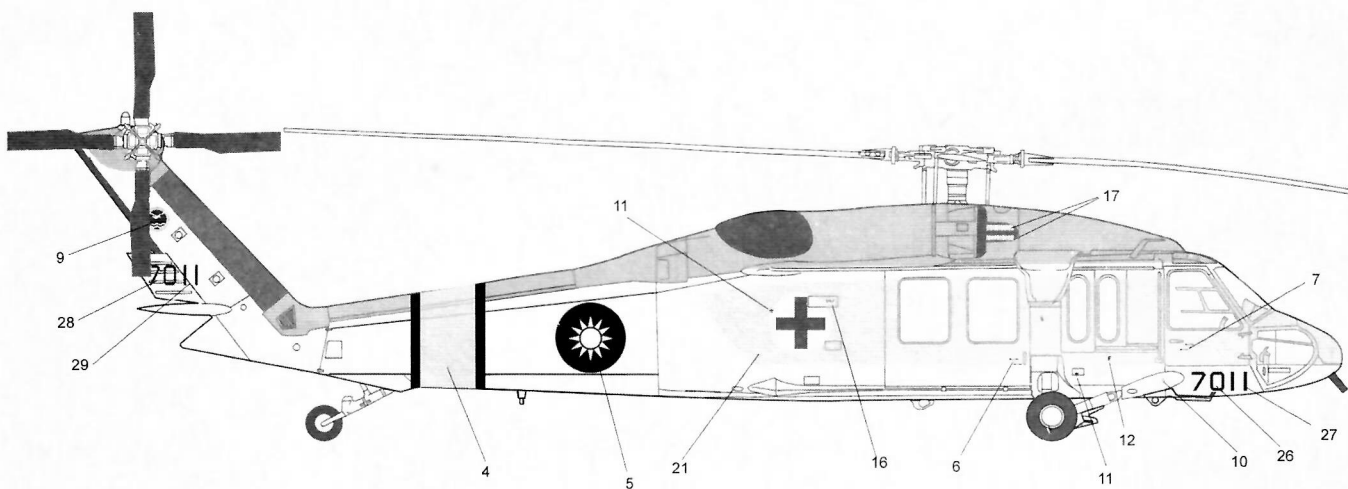
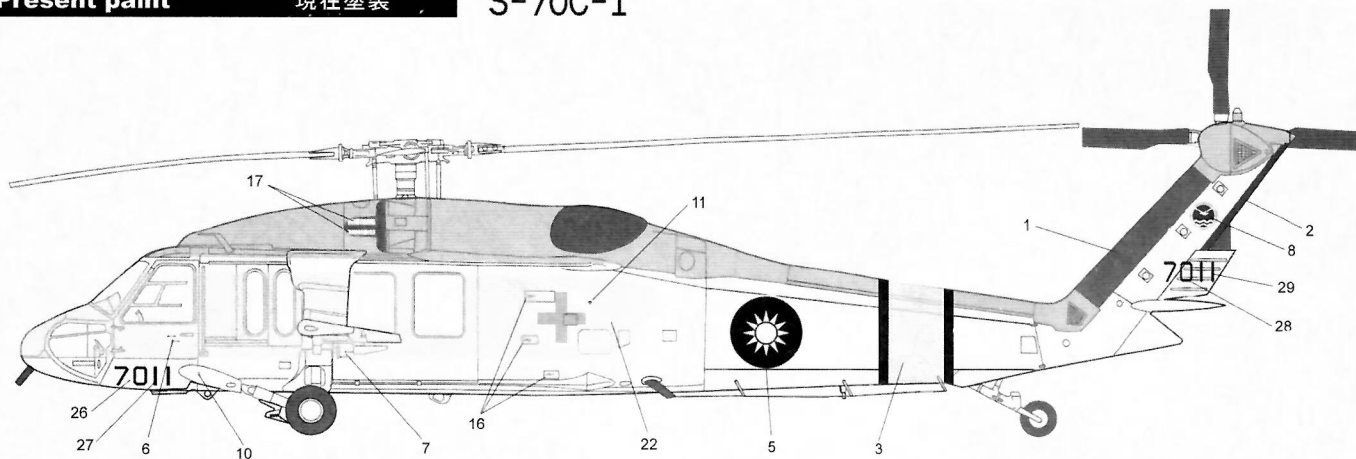


17

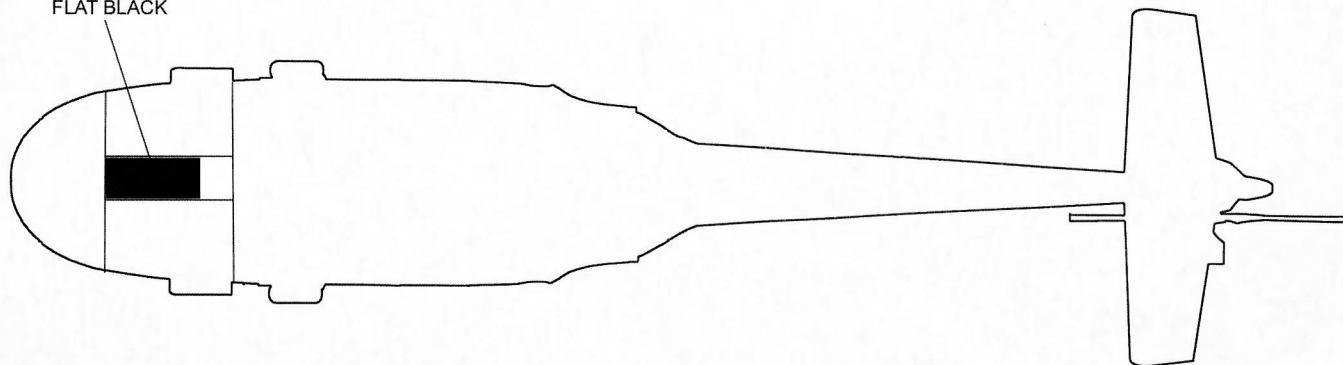


18

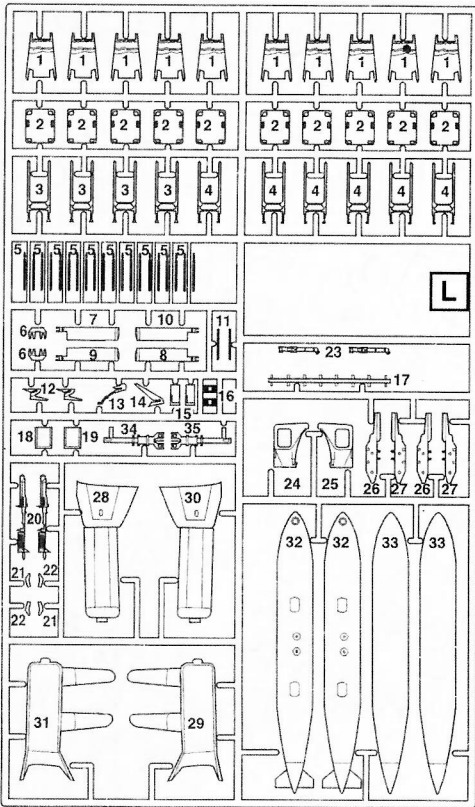
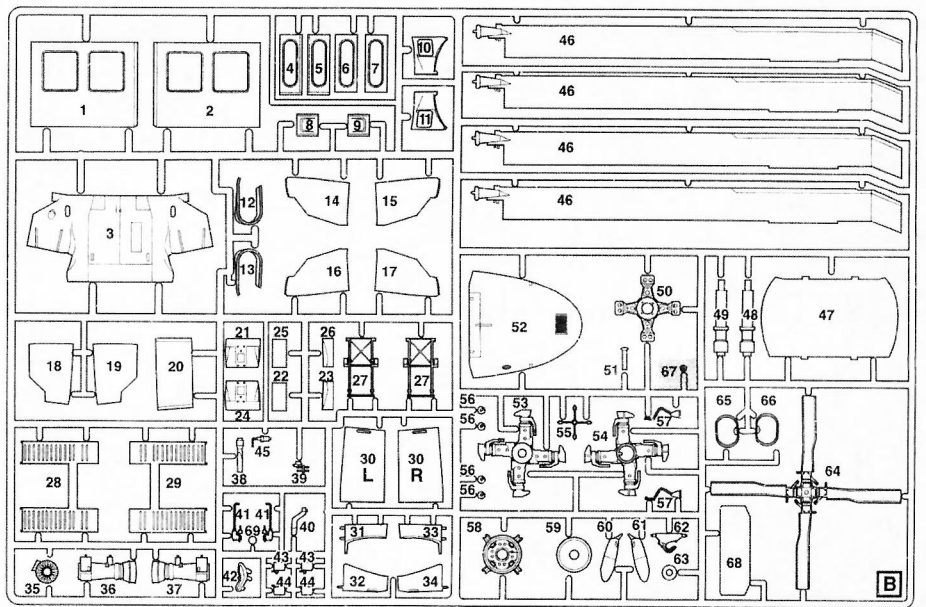
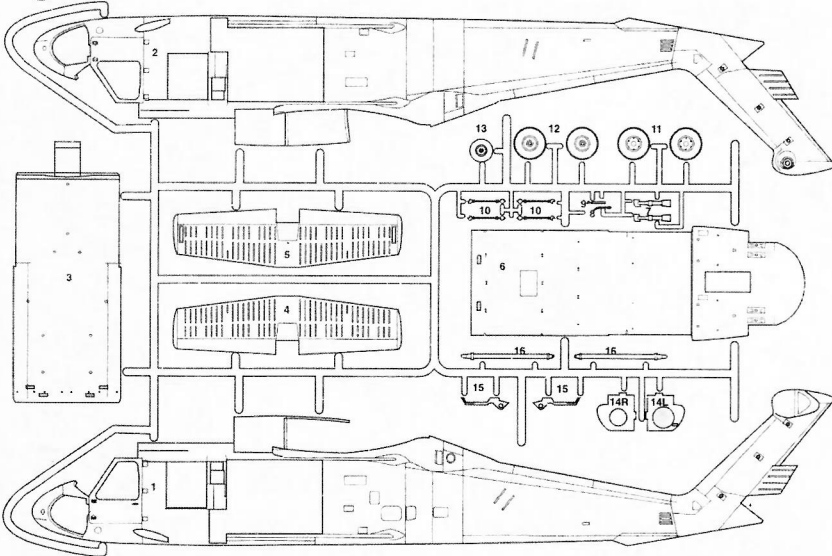
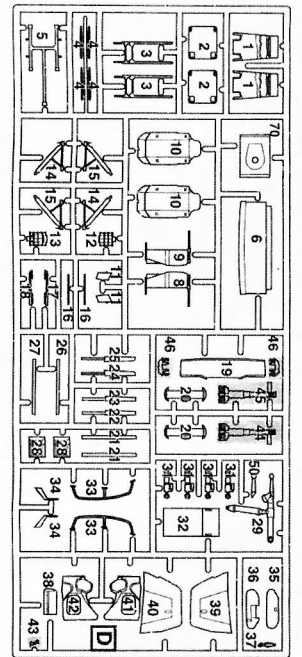
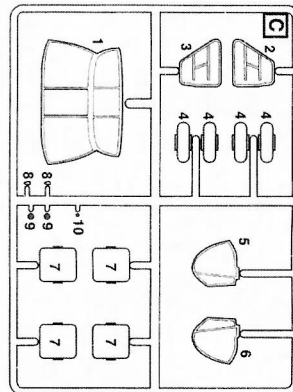




FLAT BLACK





**L****B****A****D****C****E** 樹脂零件