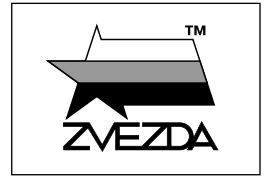


СОВЕТСКИЙ ОСНОВНОЙ БОЕВОЙ ТАНК Т-62



№3622



МАСШТАБ 1:35
SCALE

T-62 SOVIET MAIN BATTLE TANK

СДЕЛАНО В РОССИИ
MADE IN RUSSIA

Благодарим Павла Парина и Дмитрия Шаврина за помощь в разработке модели, Музей отечественной военной истории в д. Падиково и Музей техники Вадима Задорожного за доступ к экспонатам и сотрудничество.

Советский основной боевой танк Т-62 – первый в мире серийный танк с гладкоствольным орудием, и массой среднего танка при высоком уровне бронирования. Танк, ставший развитием модели Т-55, получил пушку У-5ТС калибра 115 миллиметров. В период с 1962 по 1975 год в СССР было произведено более 20 000 единиц. Танк Т-62 участвовал практически во всех локальных конфликтах в период с 1968 по 2017, что обеспечило ему мировую известность. В КНДР производство лицензионной копии Т-62 продолжалось до 1989 года, а в некоторых странах, включая Алжир, Египет, Кубу и Сирию, машина до сих пор состоит на вооружении.

The Soviet main battle tank T-62 was the world's first medium serial tank equipped with a smoothbore gun and with heavy armor. It was developed on the base of the T-55 model with a new U-5TS 115 mm gun. The production period lasted from 1962 until 1975 with over 20,000 vehicles manufactured. This tank was supplied to many allies of the Soviet Union and became famous due to its participation in several local conflicts between 1968 and 2017. In the DPR of Korea the production of a licensed copy of T-62 continued until 1989, being still in service. Also in other countries like Algeria, Egypt, Cuba and Syria the T-62 is still operational today.

Прежде, чем приступать к сборке модели — внимательно ознакомьтесь с инструкцией.

ВНИМАНИЕ!

Сборку и окраску модели следует проводить в хорошо проветриваемом помещении вдали от источников огня.

Сборку модели производите согласно схеме. Для удобства каждая деталь на сборочной схеме обозначена номером соответствующим номеру на литниковой рамке.

Детали следует отделять от литников ножом или другим режущим инструментом (соблюдая осторожность при работе с острыми предметами). Места среза деталей зачистите ножом или наждачной бумагой.

Модель рекомендуется окрашивать специальными красками для пластиковых

моделей, выпускаемыми предприятием «ЗВЕЗДА».

Приступая к сборке модели, заранее ознакомьтесь со схемой окраски.

Перед окраской модель рекомендуется обезжирить, например мыльным раствором, и тщательно просушить.

Краски и клей в комплект не входят.

Для сборки модели рекомендуется использовать клей, выпускаемый предприятием «ЗВЕЗДА».

Используйте минимальное количество клея. Избегайте его попадания на окрашенные поверхности модели.

ВНИМАНИЕ!

ATTENTION - Useful advice!
Study the instructions carefully prior to assembly. Remove parts from frame with a sharp knife or a pair of scissors and trim away excess plastic. Do not pull off parts. Assemble the parts in numerical sequence. Use plastic cement ONLY and use cement sparingly to avoid damaging the model. Paint small parts before detaching them from frame. Remove paint where parts are to be cemented.

ACHTUNG - Ein nützlicher Rat!
Vor der Montage die Zeichnung aufmerksam studieren. Die einzelnen Montageeile mit einem Messer oder einer Schere vom Spritzling sorgfältig entfernen. Eventuelle Grate werden mit einer Klinge oder feinem Schmirgelpapier beseitigt. Keinesfalls die Montageeile mit den Händen entfernen. Bei der Montage der Tafelnumerierung folgen. Die Nummer der schon montierten Teile auf dem Spritzling ankreuzen. Bitte nur Plastikklebstoff verwenden.

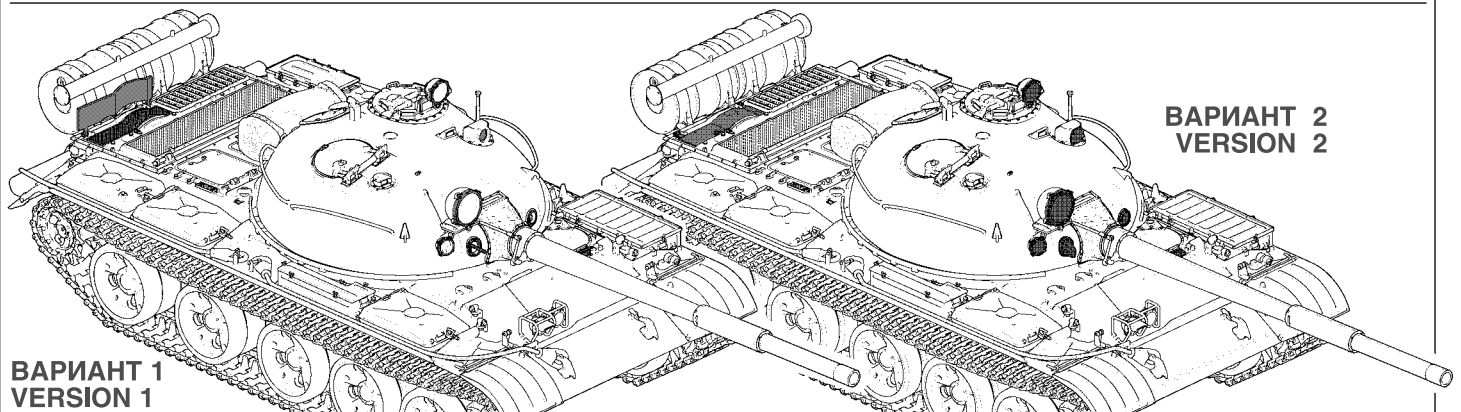
ATTENZIONE - Consigli utili!
Prima di iniziare il montaggio, studiare attentamente il disegno. Staccare con molta cura i pezzi dalle stamperie, usando un tagliabalsa oppure un paio di forbici e togliere con una piccola lima o con carta vetro fine eventuali sbavature. Mai staccare i pezzi con le mani. Montarli seguendo l'ordine della numerazione delle tavole. Eliminare dalla stampata il numero del pezzo appena montato, facendogli sopra una croce.

ATENCION - Consejos útiles!
Estudiar las instrucciones cuidadosamente antes de comenzar el montaje. Separar las piezas de las bandejas con un cuchillo afilado o un par de tijeras, y retirar el exceso de plástico o rebaba. No arrancar las piezas. Montar las piezas en orden numérico. Utilizar SOLAMENTE pegamento para plástico y en poca cantidad para evitar que se dane el modelo. Pintar las piezas pequeñas antes de separarlas de la bandeja. Retirar la pintura de los lugares por donde se deban pegar las piezas.

ATTENTION - Conseils utiles!
Avant de commencer le montage, étudier attentivement le dessin. Détacher avec beaucoup de soin les morceaux des moules en usant un massicot ou bien un pair de ciseaux et couper avec une petite lame ou avec de papier de verre fin ébarbages éventuels. Jamais détacher les morceaux avec les mains. Monter les en suivant l'ordre de la numération des tables. Eliminer de la moule le numéro de la pièce qui vient d'être montée, en le bifant avec une croix. Employer seulement de la colle pour polystirol.

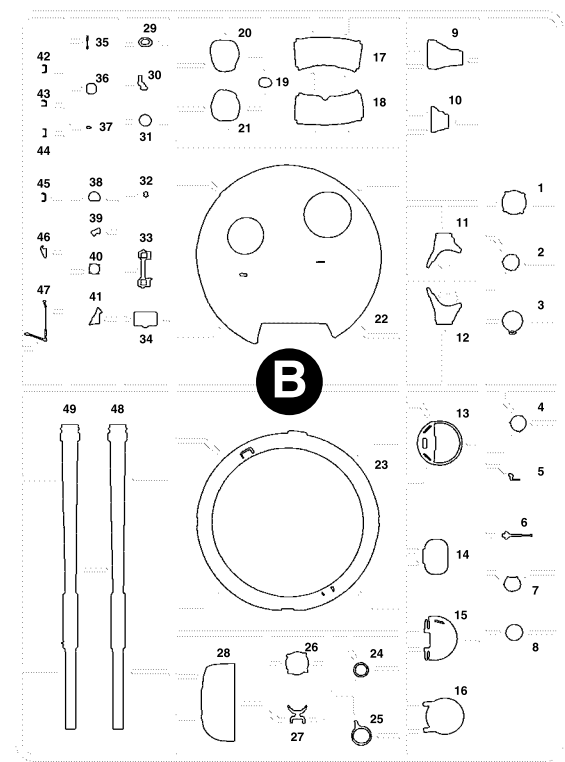
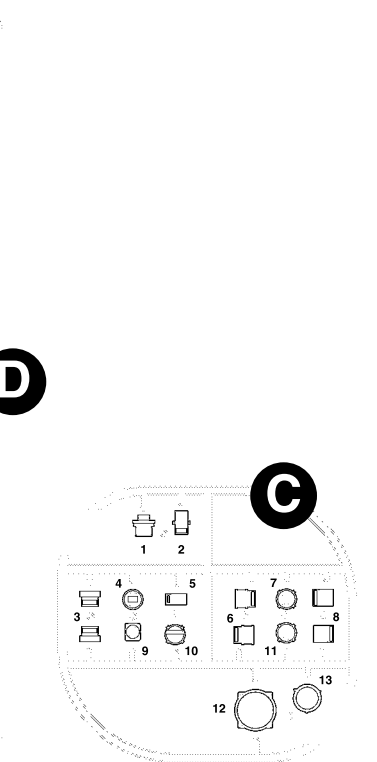
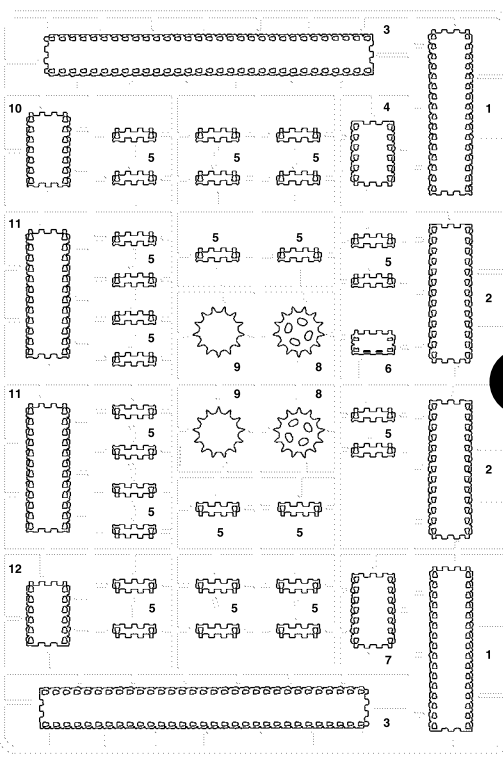
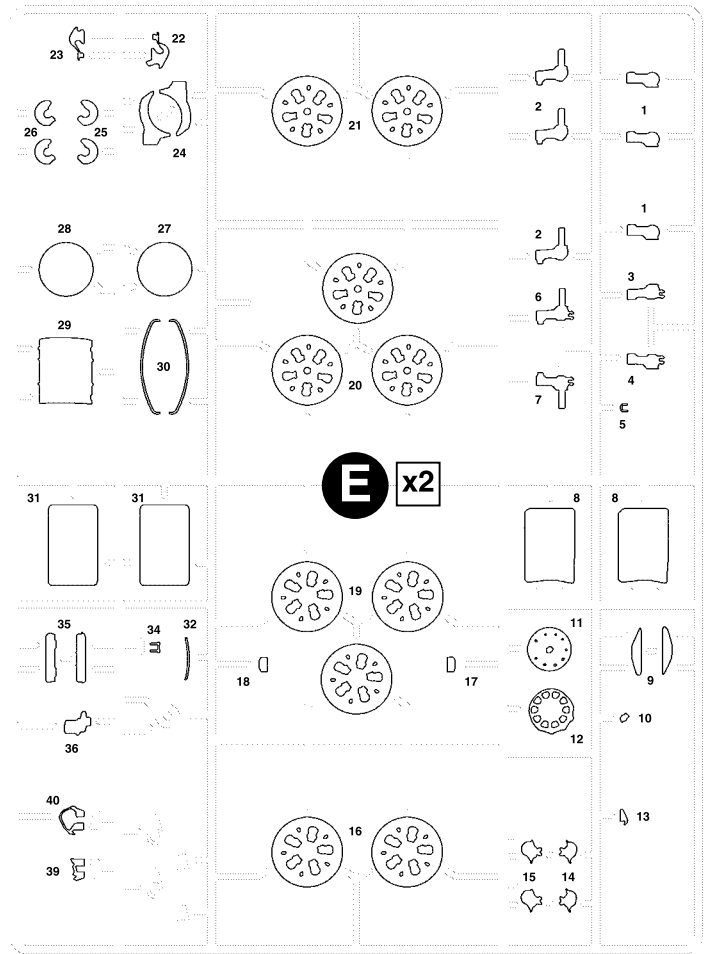
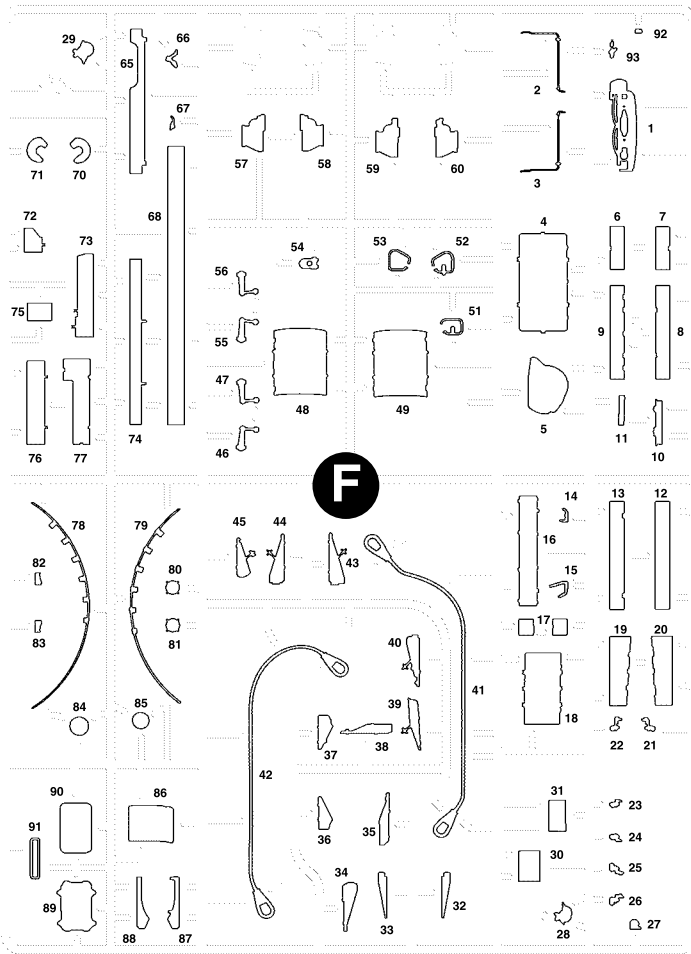
ВАРИАНТЫ СБОРКИ МОДЕЛИ

THE MODEL ASSEMBLING VERSIONS



ВАРИАНТ 1
VERSION 1

ВАРИАНТ 2
VERSION 2



ЭТИ ИНСТРУМЕНТЫ ПОМОГУТ ВАМ КАЧЕСТВЕННО СОБРАТЬ МОДЕЛЬ:



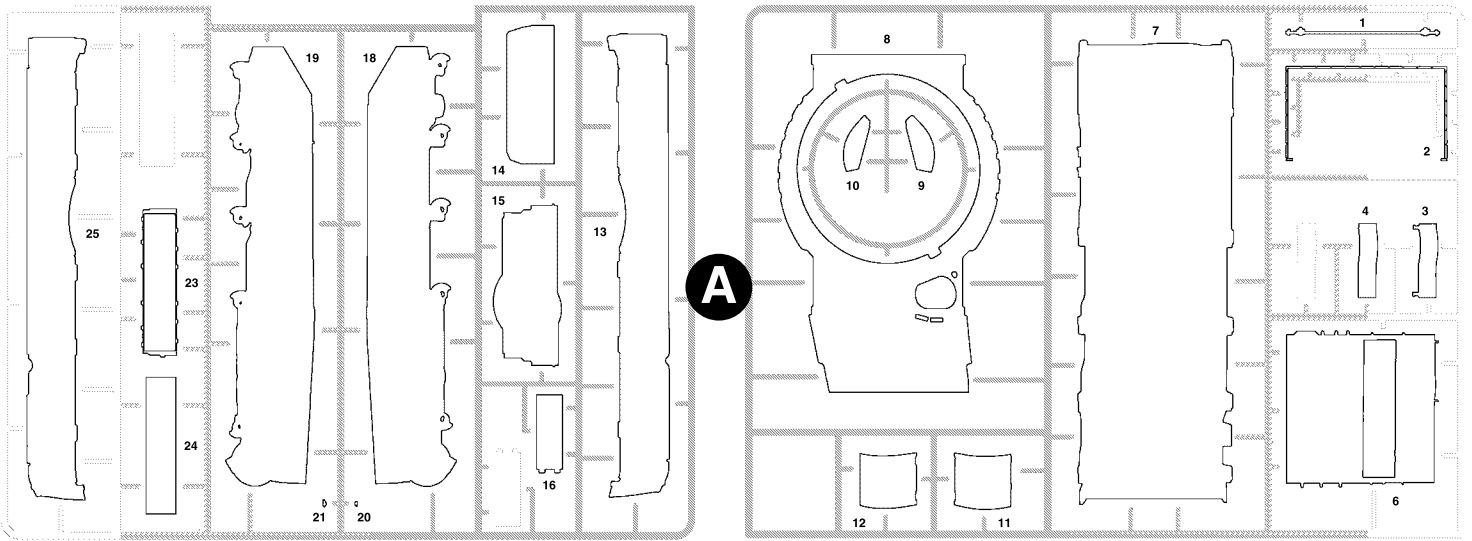
Кусачки бокорезы кат. №1101






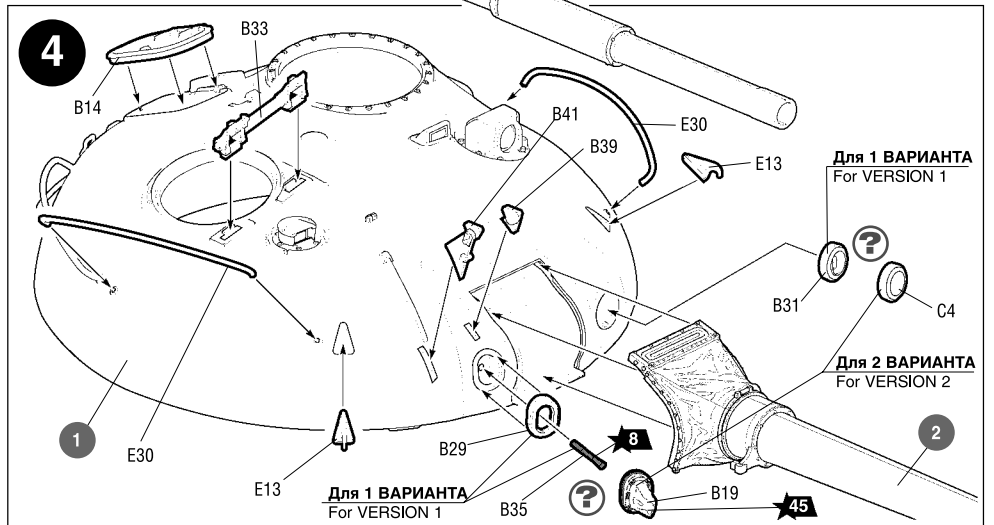
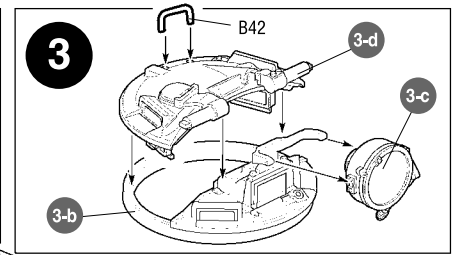
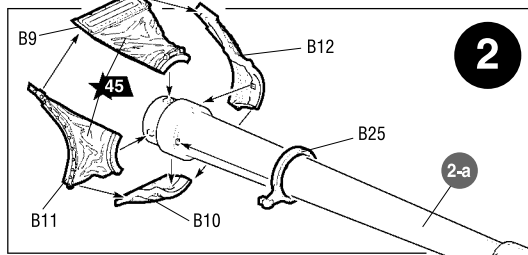
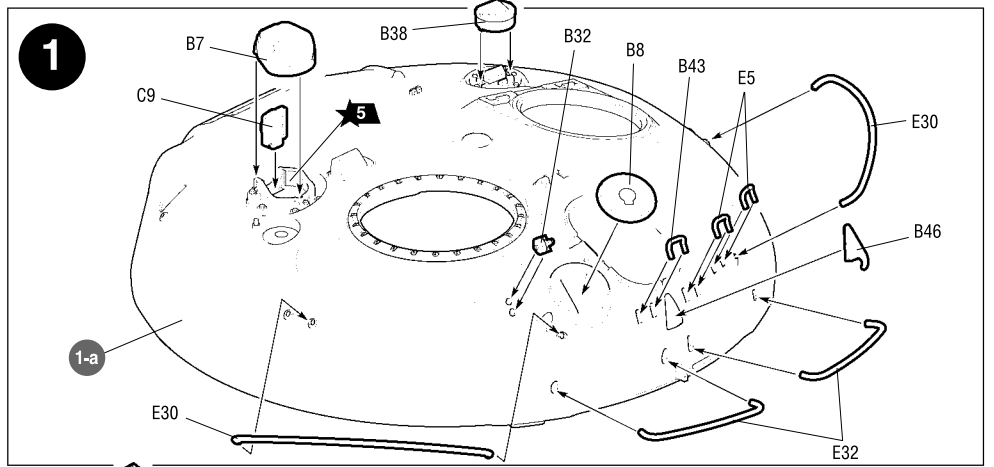
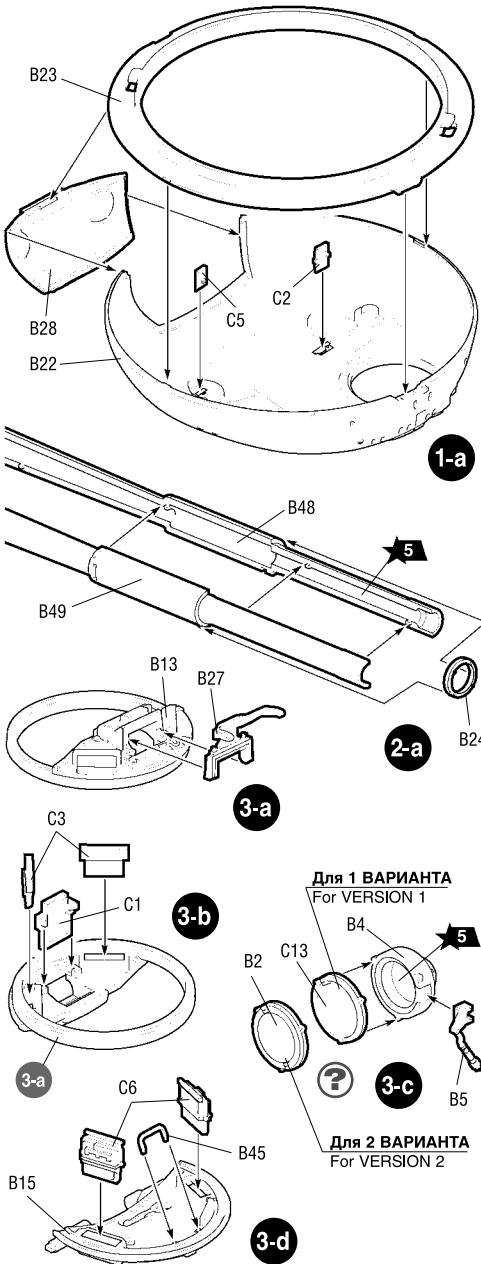
Нож канцовый кат. №1103

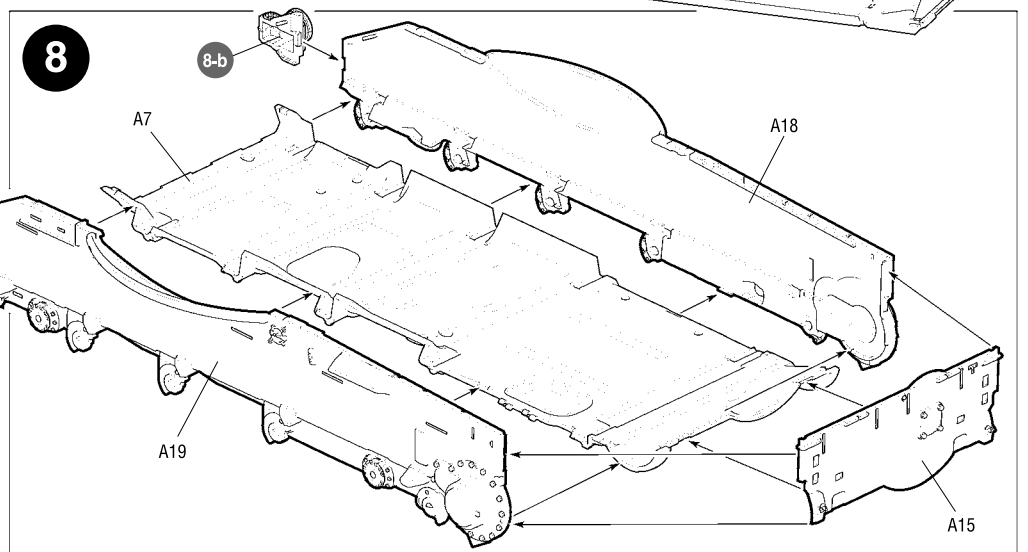
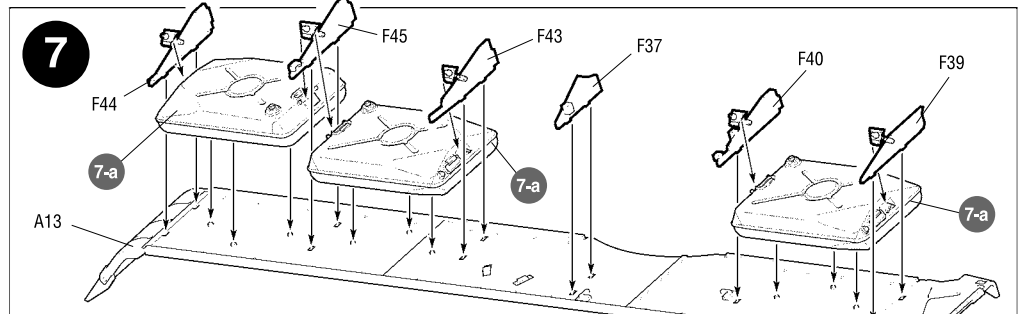
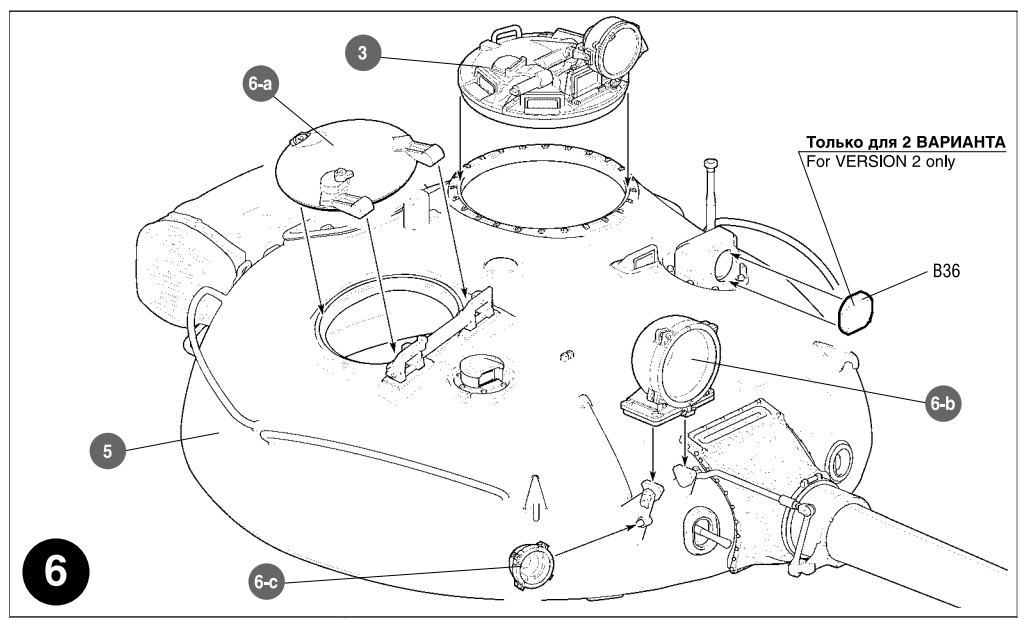
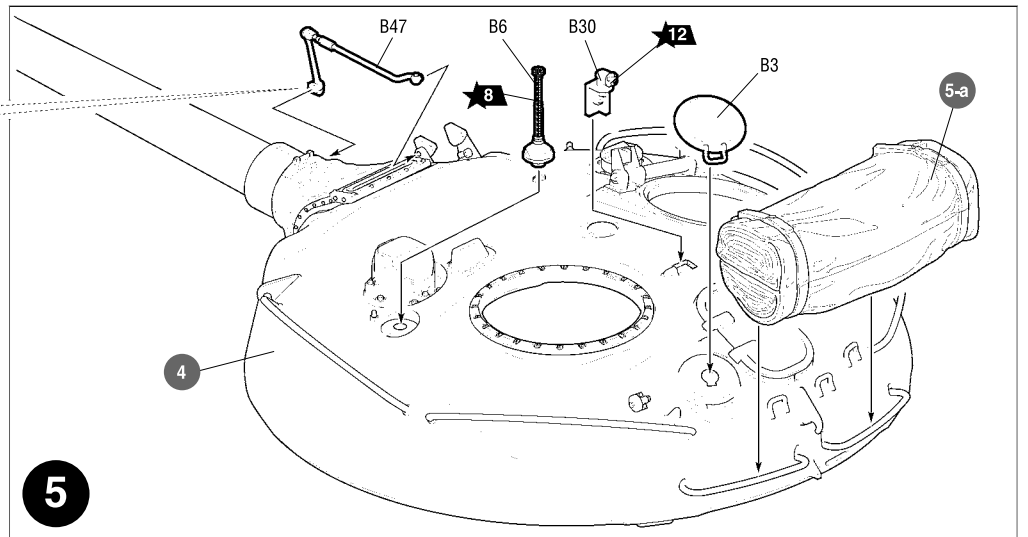
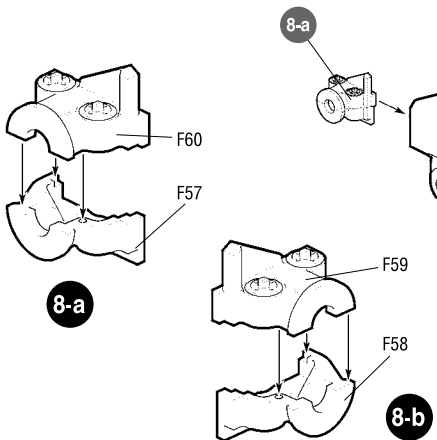
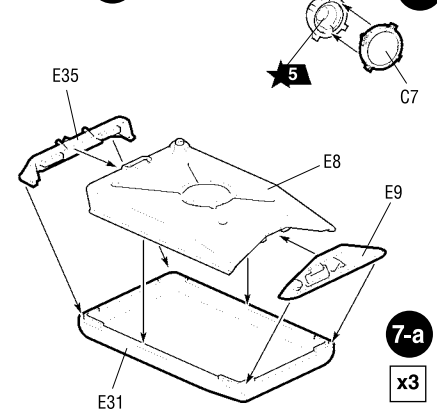
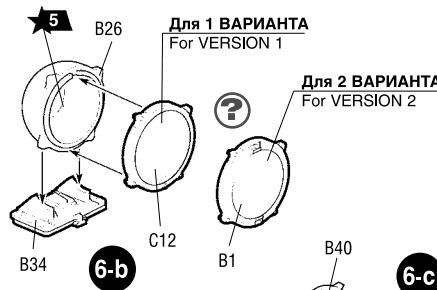
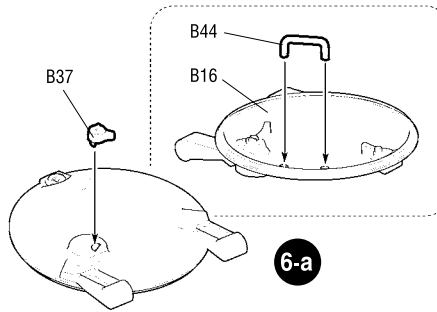
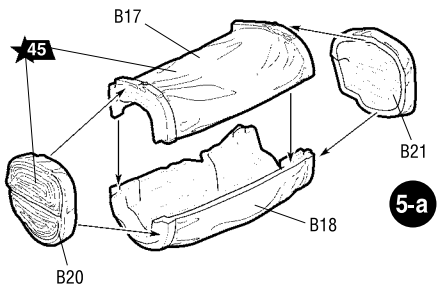
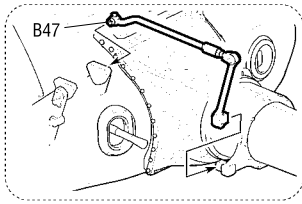


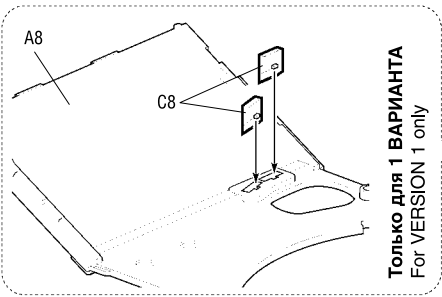
Пинцет прямой кат. №1105



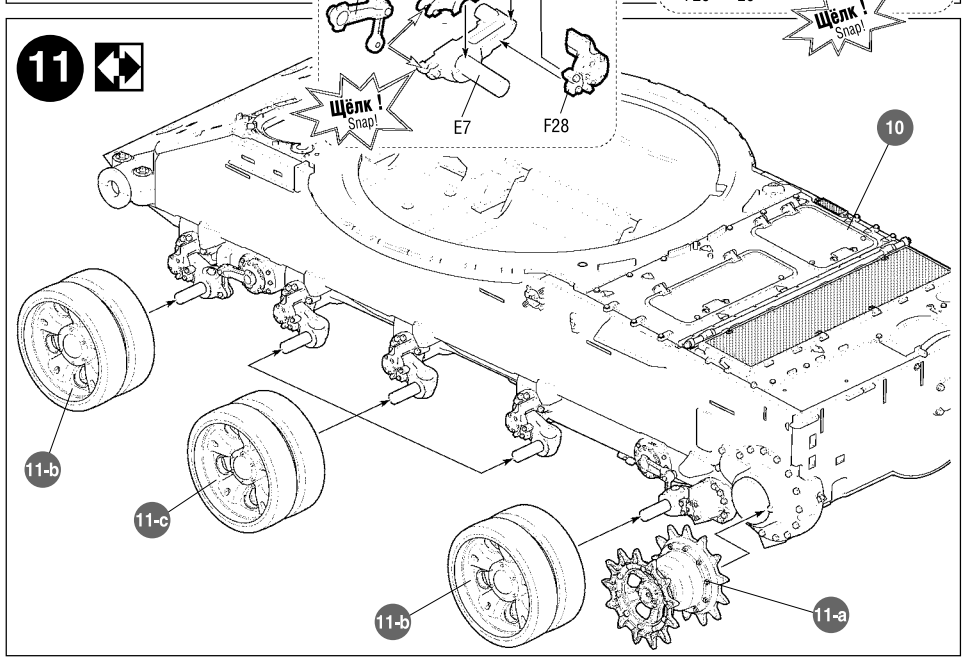
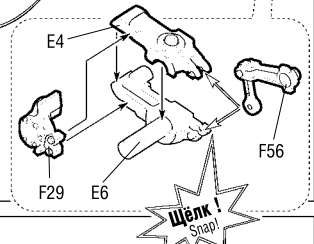
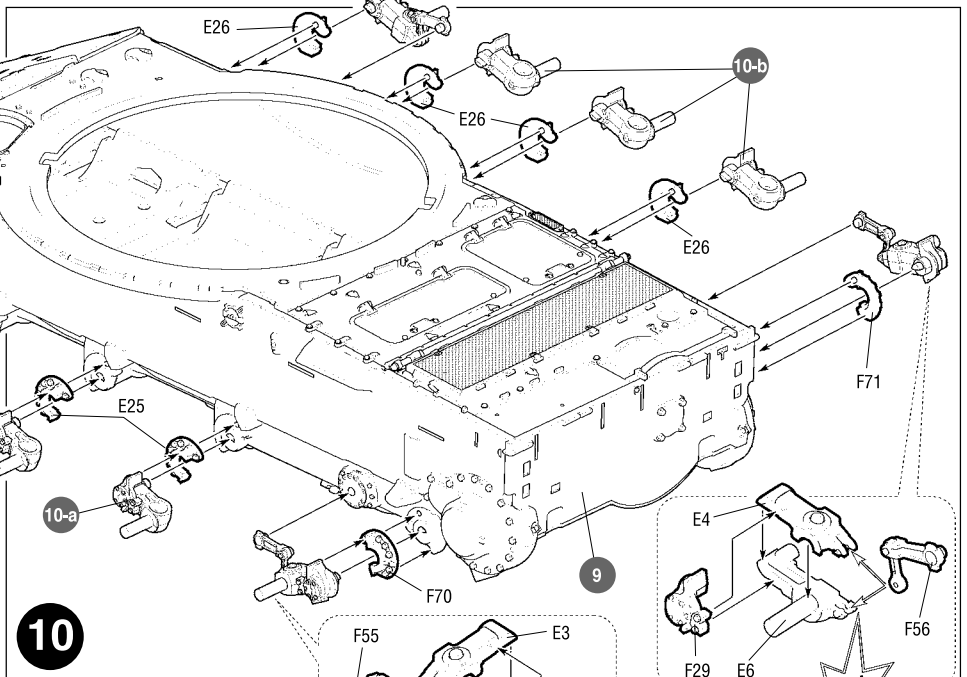
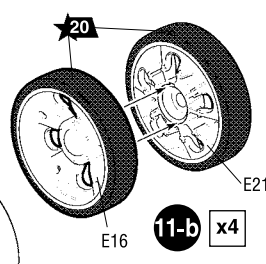
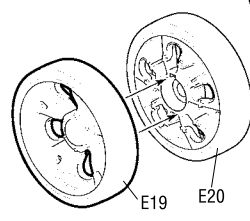
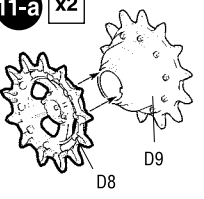
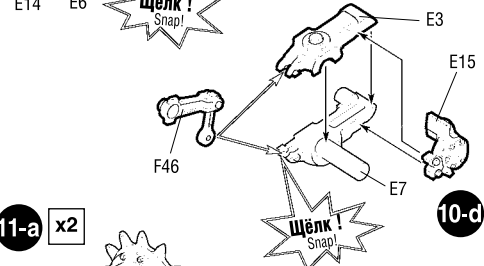
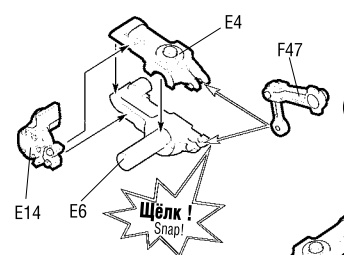
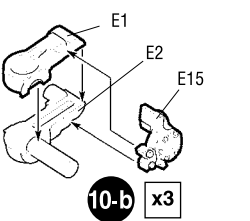
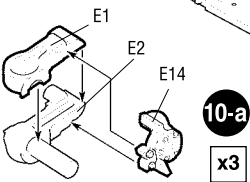
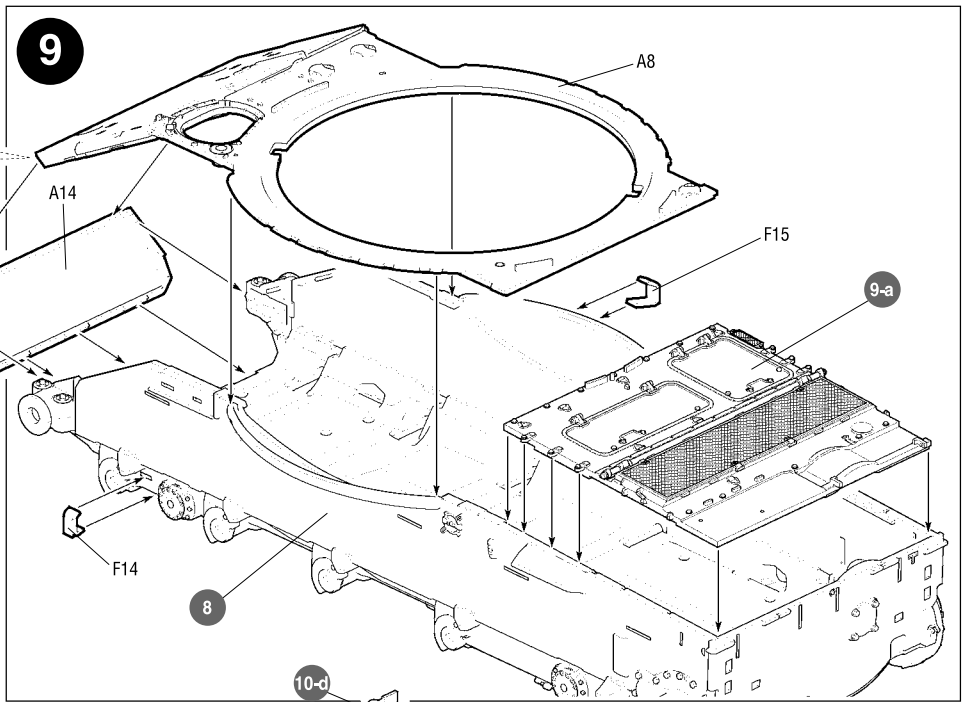
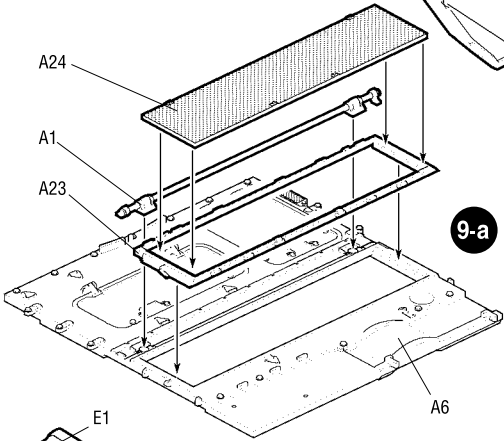
 Приклеить деталь на указанное место / To glue a detail on the specified place
 Установить деталь на указанное место без клея / To establish a detail on the specified place without glue
 Повторить сборку на другом борту / Repeat assembling at the other side

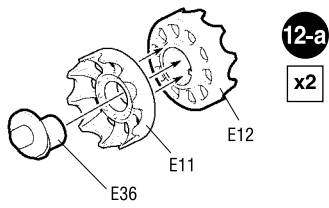






Только для 1 ВАРИАНТА
For VERSION 1 only

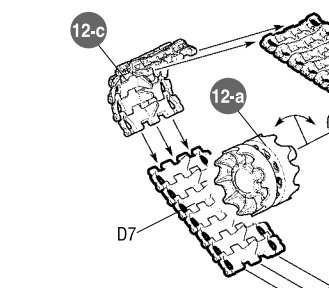
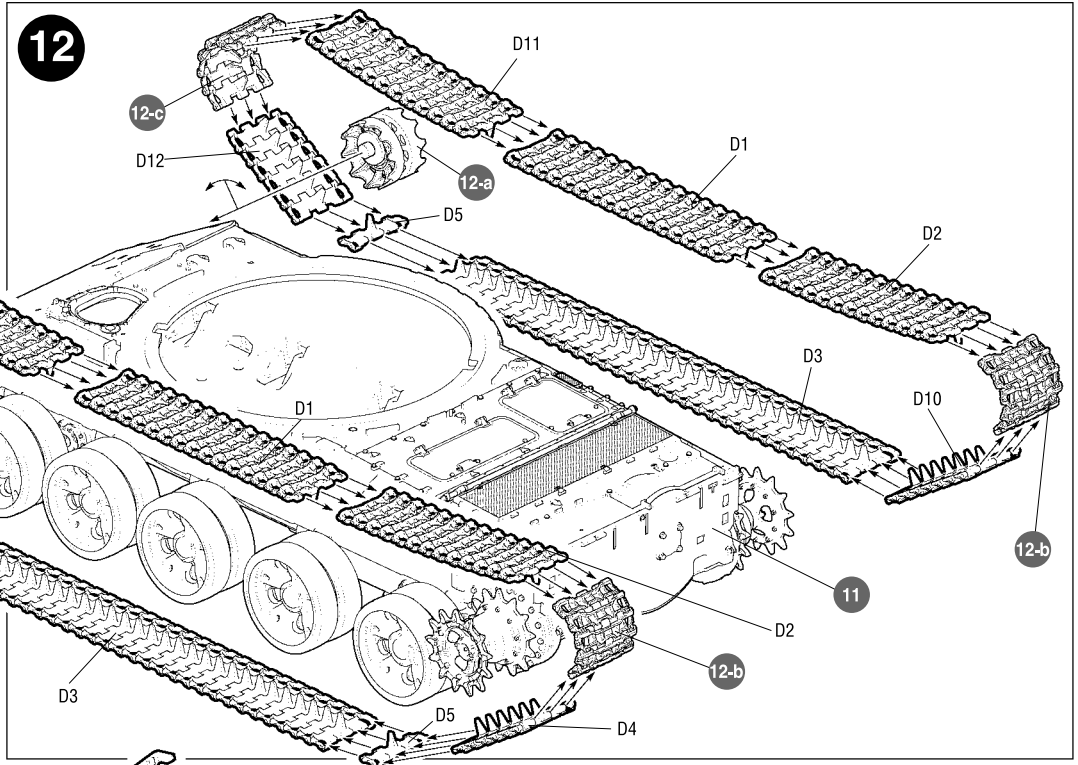




12-a

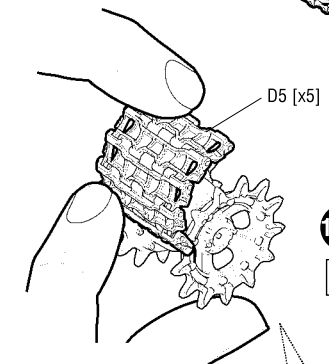
x2

12



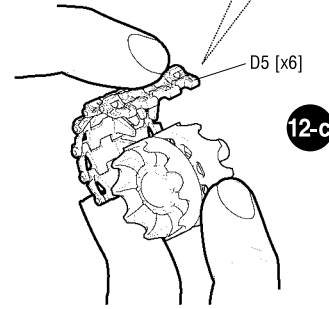
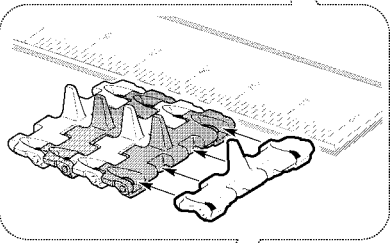
12-c

x2



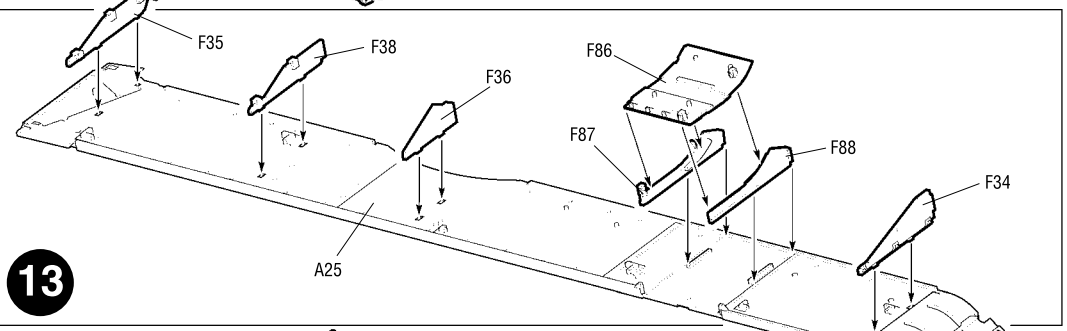
12-b

x2

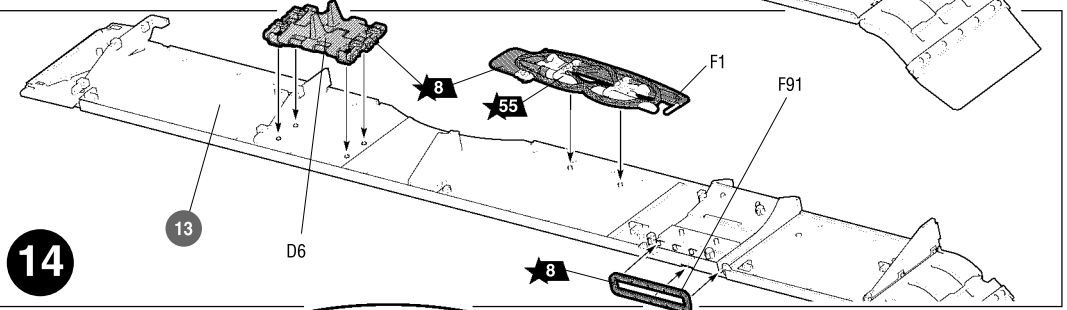


12-c

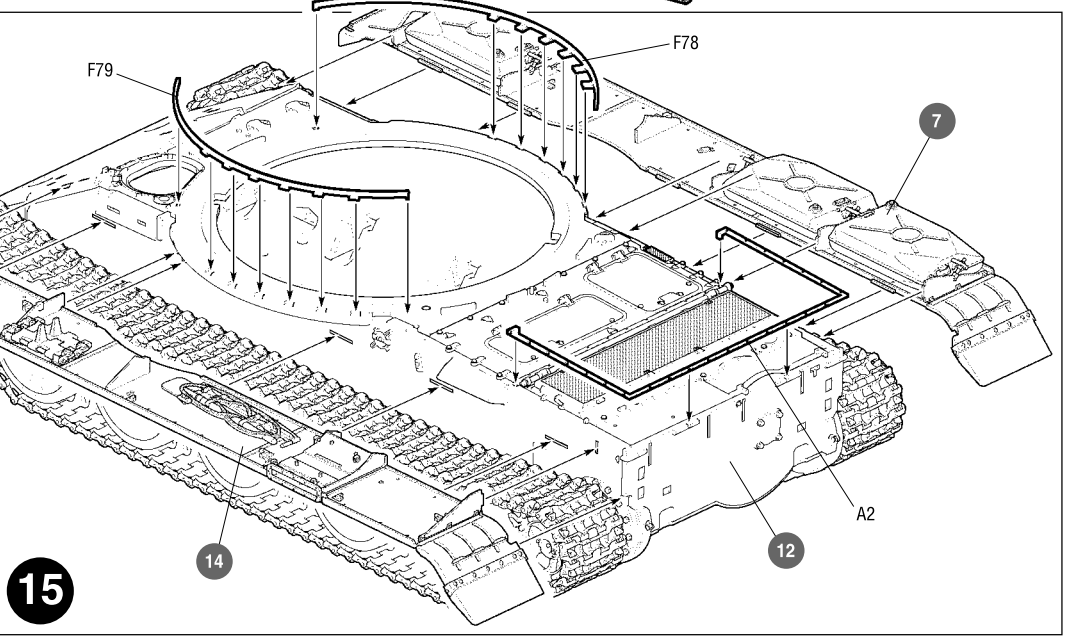
x2



13



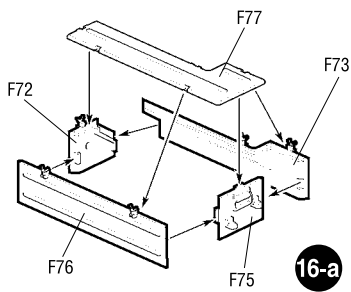
14



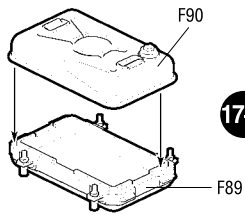
15

Любые модели и красочный каталог предприятия «ЗВЕЗДА» вы можете приобрести по почте, прислав заявку по адресу:
141730, Московская область, г. Лобня, ул. Промышленная, д-2,
ООО «ЗВЕЗДА»
www.zvezda.org.ru

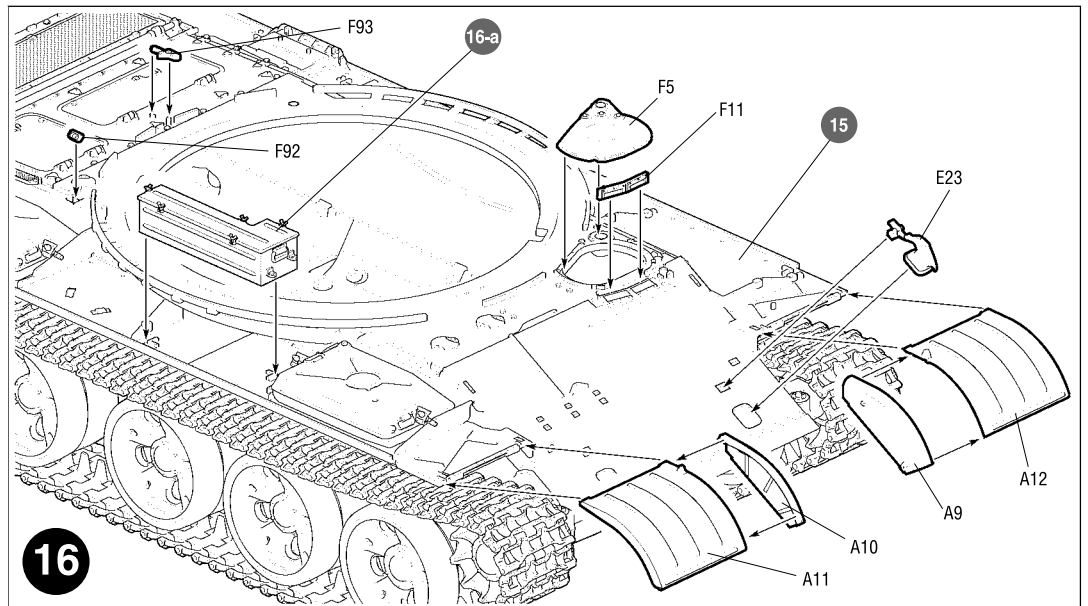
СОХРАНИТЕ ЭТОТ КУПОН ДЛЯ БУДУЩИХ ОБРАЩЕНИЙ



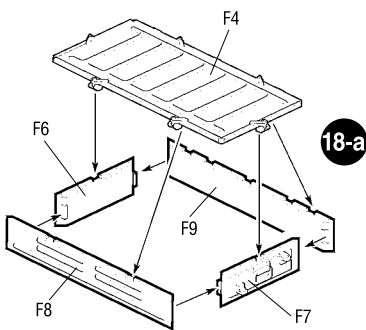
16-a



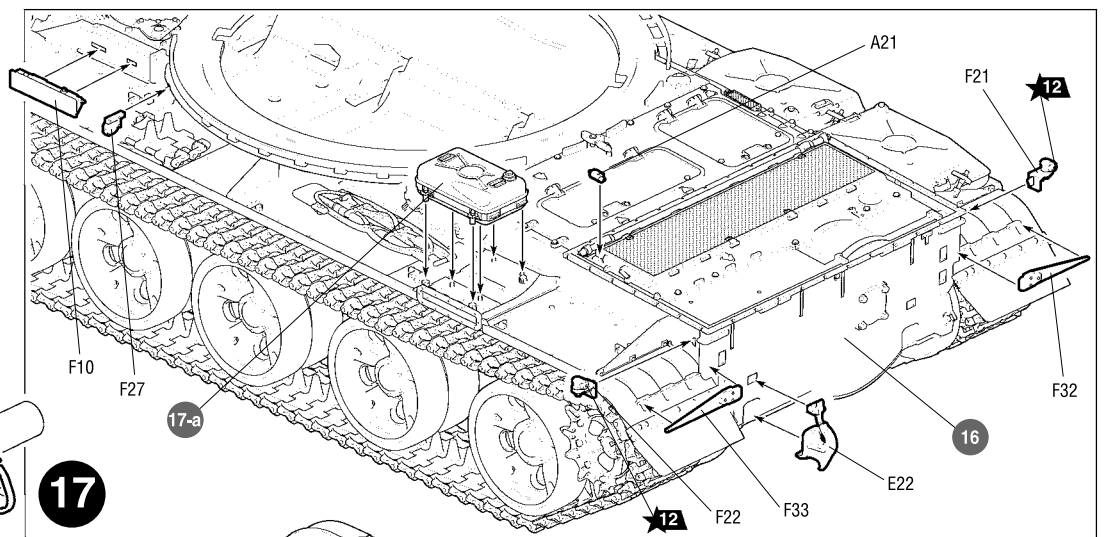
17-a



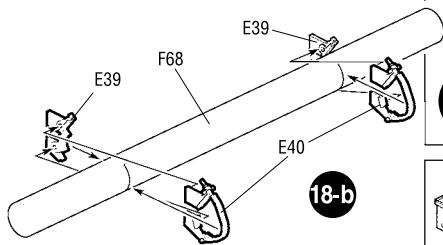
16



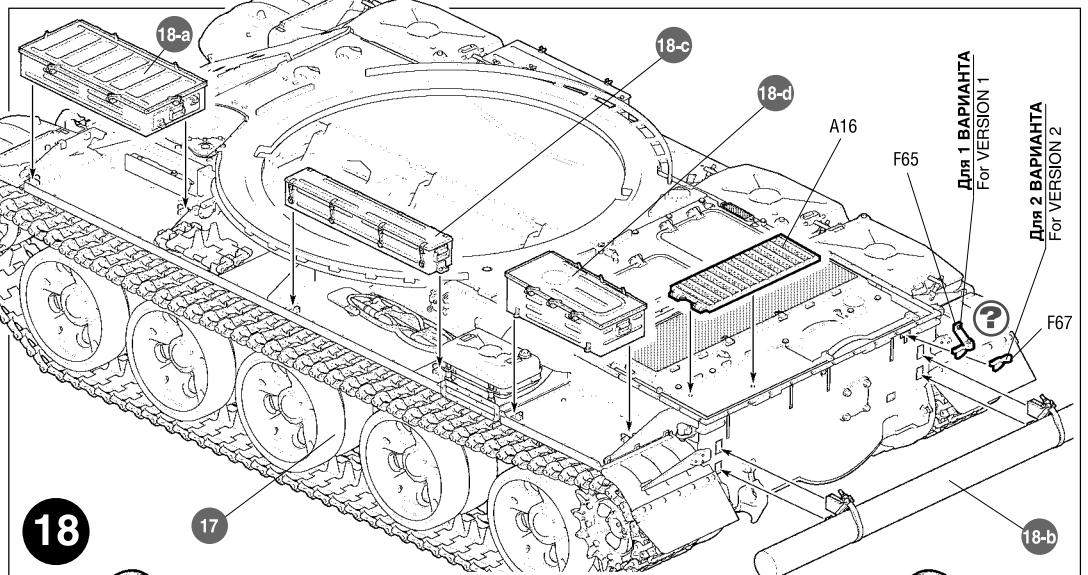
18-a



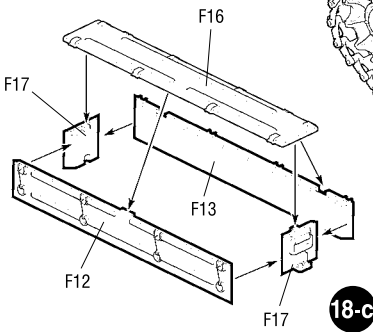
17



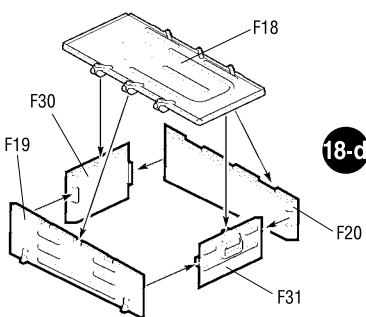
18-b



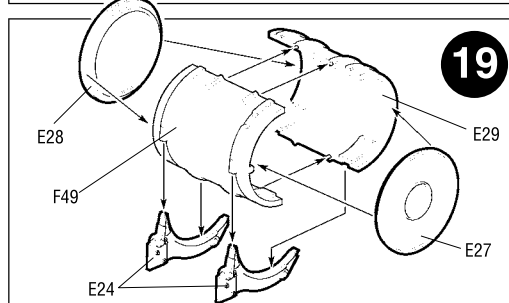
18



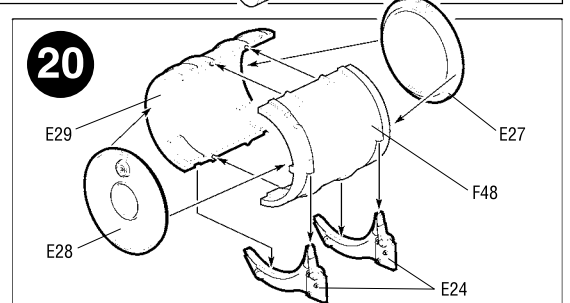
18-c



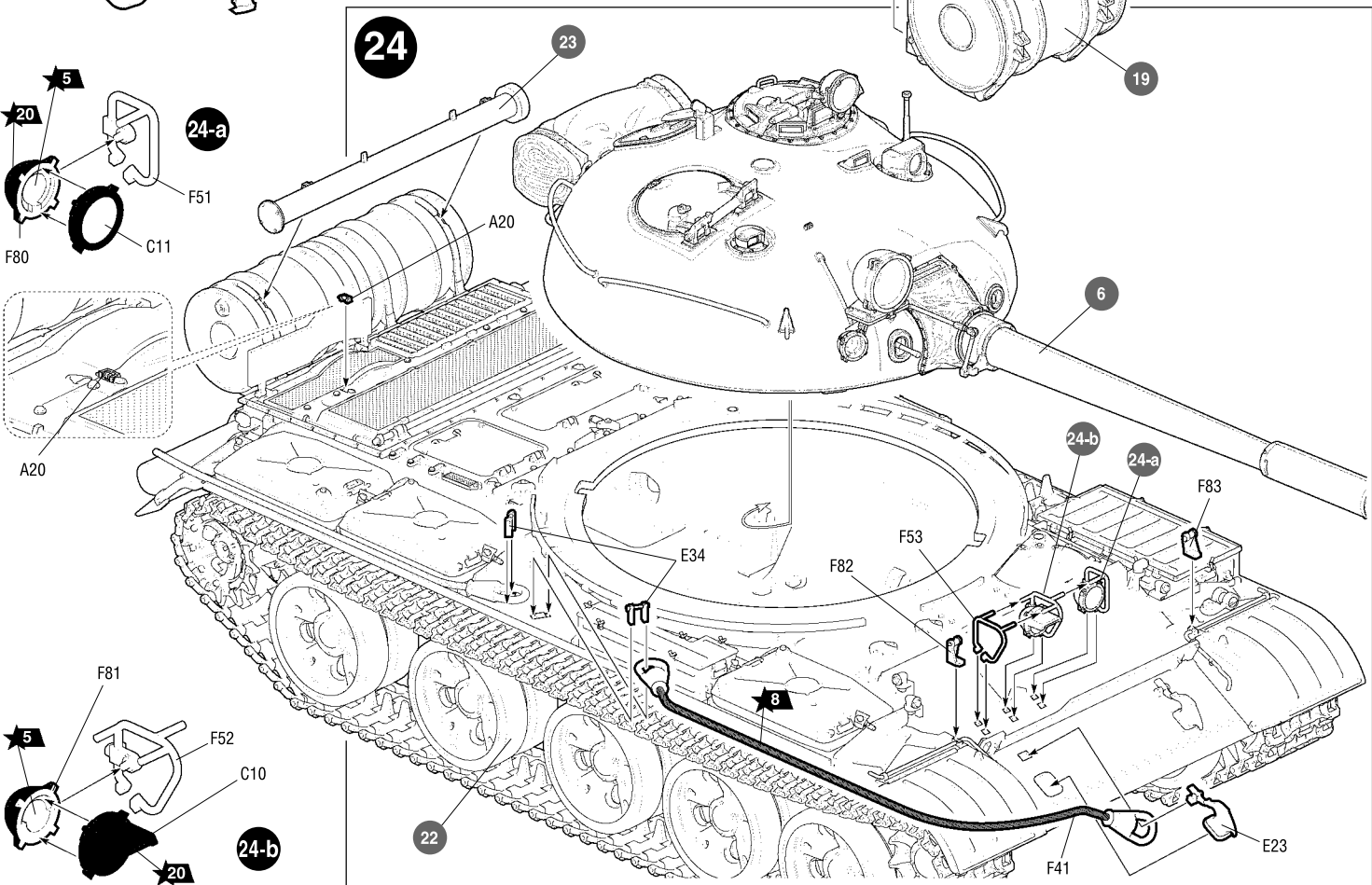
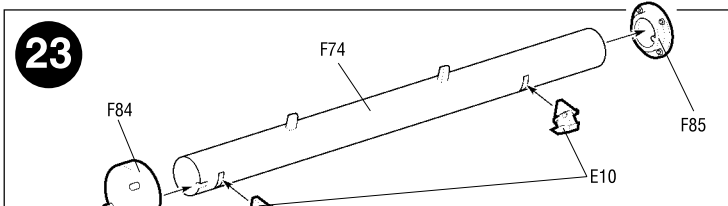
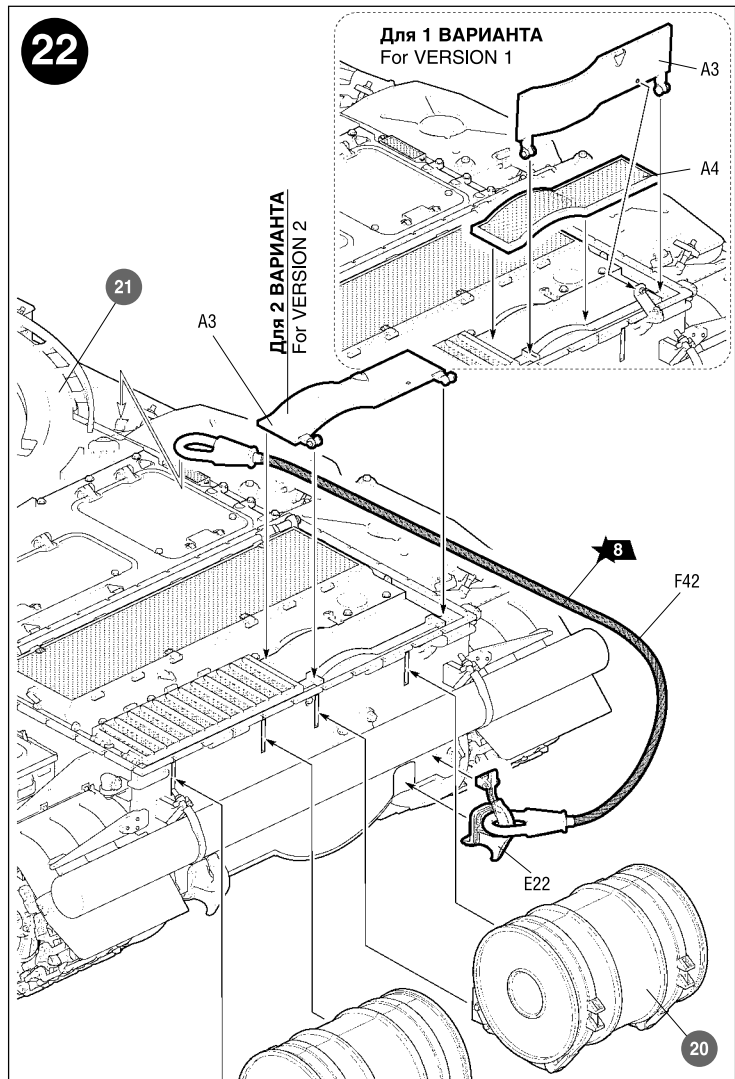
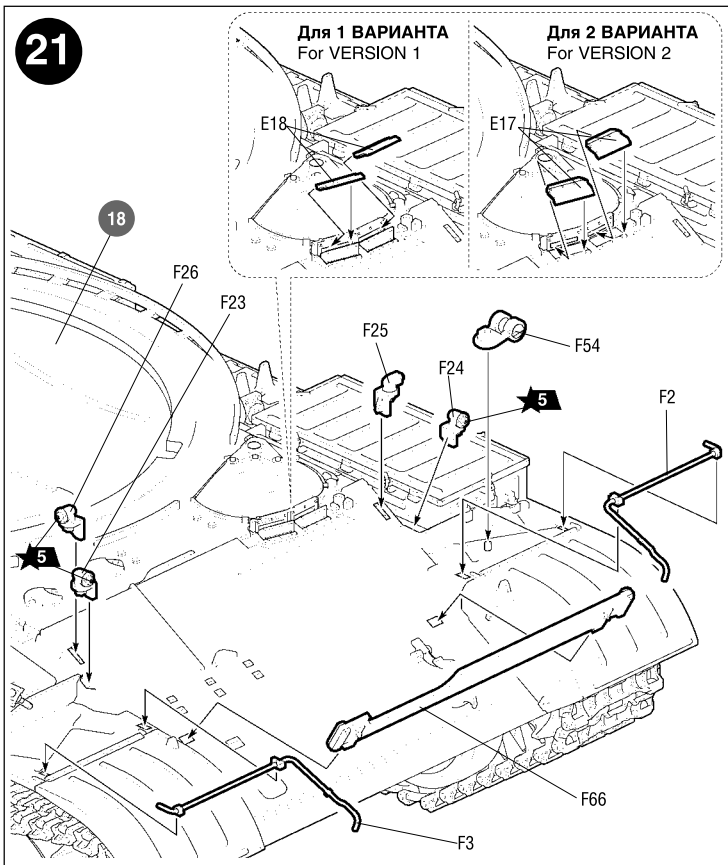
18-d



19



20



СОВЕТСКИЙ ОСНОВНОЙ БОЕВОЙ ТАНК Т-62

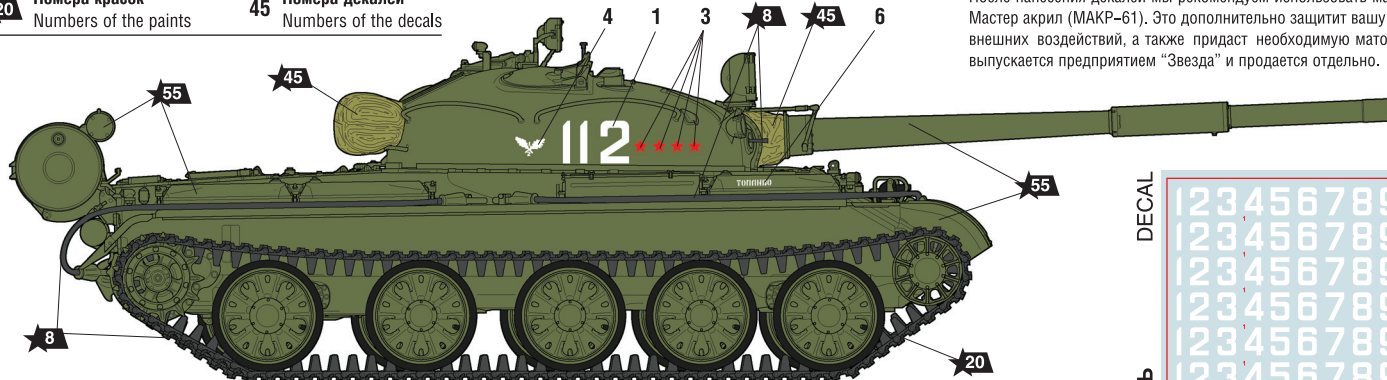


СХЕМА ОКРАСКИ МОДЕЛИ

THE MODEL PAINTING

20 Номера красок
Numbers of the paints

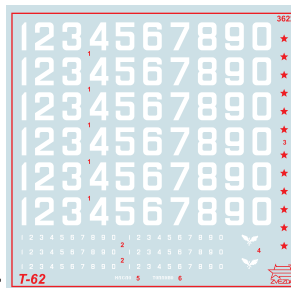
45 Номера декалей
Numbers of the decals



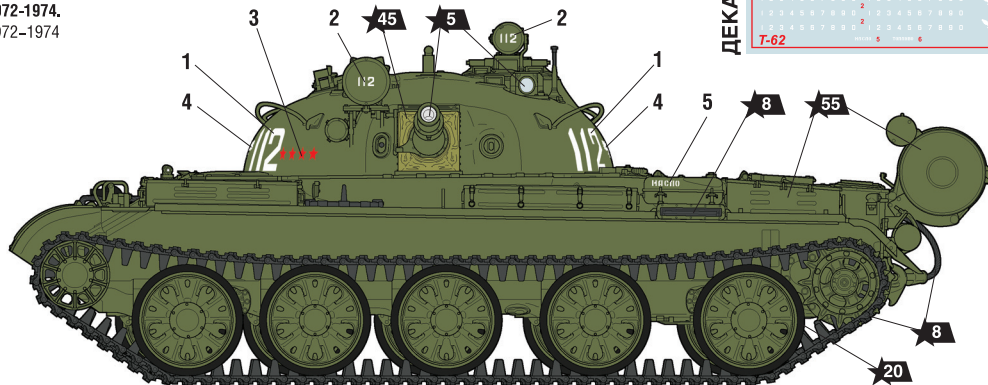
После нанесения декалей мы рекомендуем использовать матовый лак Мастер акрил (МАКР-61). Это дополнительно защитит вашу модель от внешних воздействий, а также придаст необходимую матовость. Лак выпускается предприятием "Звезда" и продается отдельно.

4-я гвардейская танковая Кантемировская дивизия 1972-1974.
4th Guards' Kantemirov Tank Division 1972-1974

DECAL



ДЕКАЛЬ



ЗВЕЗДА	Tamiya
5 серебро	X11 silver
8 воронёная сталь	X10 blue steel
12 красный	XF7 red
20 чёрный	XF1 black
45 хаки	XF51 khaki
55 защитный	XF61 protective

ИСПОЛЬЗУЕМЫЕ ЦВЕТА
THE COLORS USED

SOVIET MAIN BATTLE TANK T-62