

1/72 JUNKERS Ju87 D-1

# STUKA "DORA"

ユンカース Ju87 D-1/3 スツーカー

F-14 「ドーラ」



Ju87 D-1は、低速のB型を性能向上させた機体である。エンジンの換装にともないB型と比べると、機首部分の形状が空力的にかなり洗練されたものとなった。また風防や主脚スパッツも空気抵抗の少ないものにかえられ、垂直尾翼も大型化された。このため、速度は400km/hを越え、爆弾搭載量も500kgから1800kgになった。また、航続力の向上のため外翼内に、R型より大型の燃料タンクを装備した。これにより、航続距離も約2倍にのびた。固定武装は、翼内機銃はB型とかわらないが、風防後部の旋回銃はMG15からMG81二連装に強化された。

D-3は、D-1のエンジン、ラジエター、コクピットの装甲強化したもので、外観はD-1と変わらない。

## 〈D-1 データ〉

乗員2名 全幅13.8m 全長11.13m 全高3.84m

主翼面積31.9㎡ 全備重量5720kg

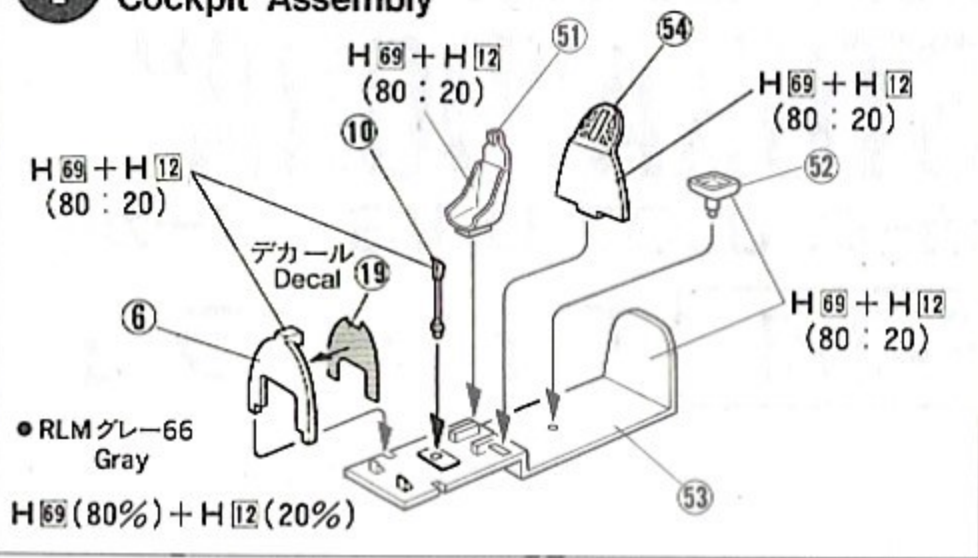
部品等を紛失したり、破損した場合は実費でおわけしますので、ハガキにその製品名と必要な部品を明記して、当社アフターサービス係迄お申し込み下さい。なお、代金等の電話でのお問い合わせは、日・祭日を除く8時から夕方5時迄です。

FUJIMI

フジミ模型株式会社 / 静岡県静岡市駿河区4-21-1 千422 ☎(0542)86-0346(代) FAX(0542)86-0349

FUJIMI Corporation / 4-21-1 TORO SHIZUOKA CITY JAPAN TELEX: 3962 144 FUJIMI J

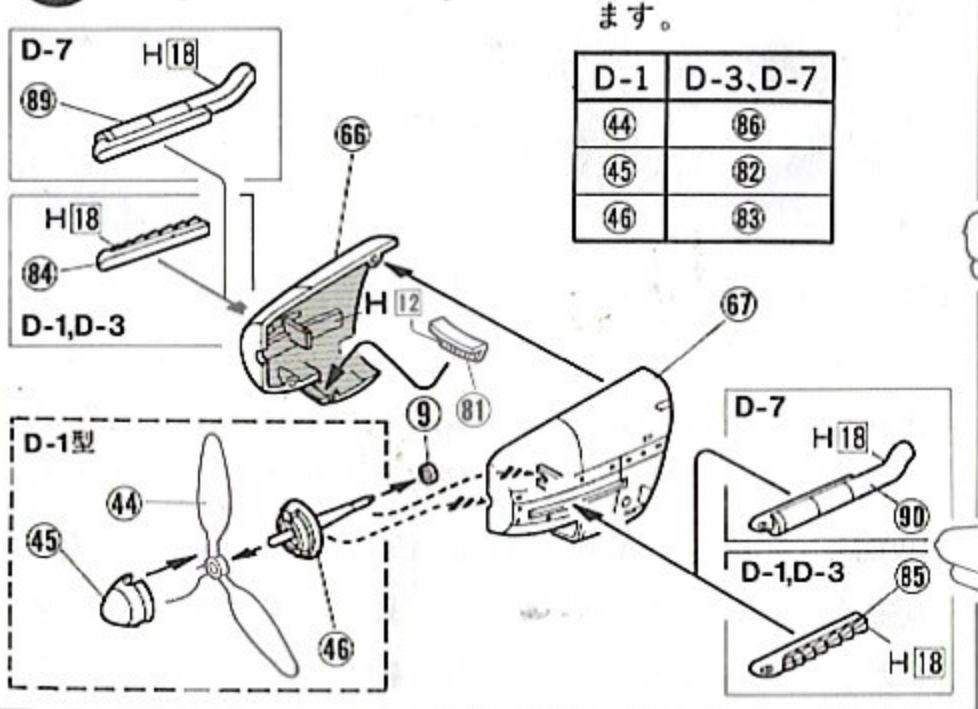
# 1 コクピットのくみたちて Cockpit Assembly



●RLMグレー-66  
Gray

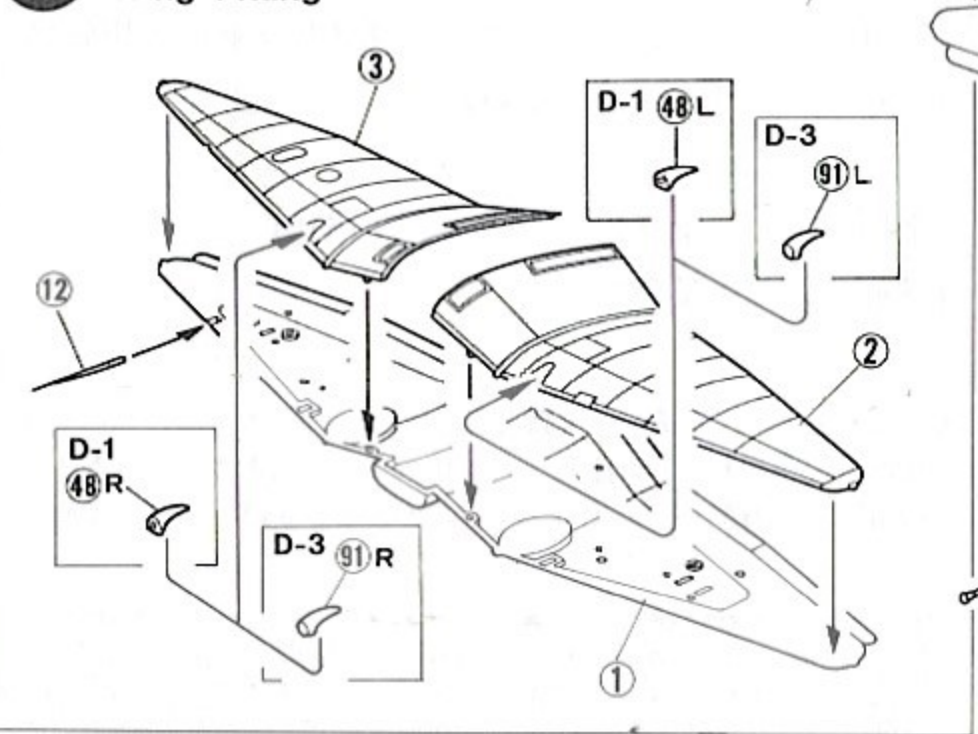
H69 (80%) + H12 (20%)

# 2 プロペラのくみたちて Propeller Assembly



●D-3, D-7型のプロペラは次のように部品が変わります。

# 3 主翼のくみたちて Wing Fitting



★くみたちて前によく読んでください。  
●このキットは、D-1型、D-3型、また、D-7型のどれかがくみたちてられます。  
●くみたちて前に、D-1、D-3、D-7のどれかをえらんでください。  
※このキットはD-7型のデカールは入っていません。  
●D-7型は夜戦型で消焰排気管、消焰装置付MG151/20機関砲などが改修された機体で、機体上面にはRLM 76(H6770%+H1130%)の蛇行迷彩を施し、主翼下面の国籍マークも消されているようです。

●翼下面の穴あけ  
●Make Hole

## ＜D-1型＞



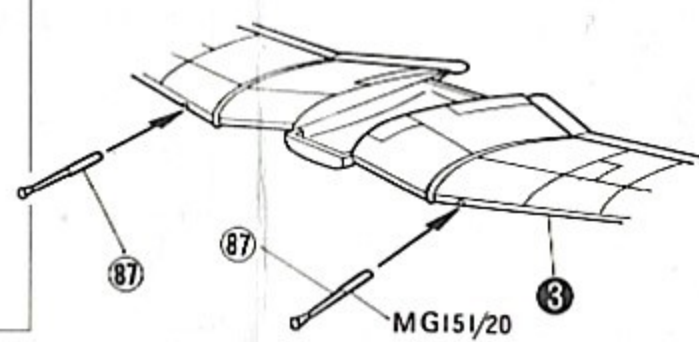
## ＜D-3型＞



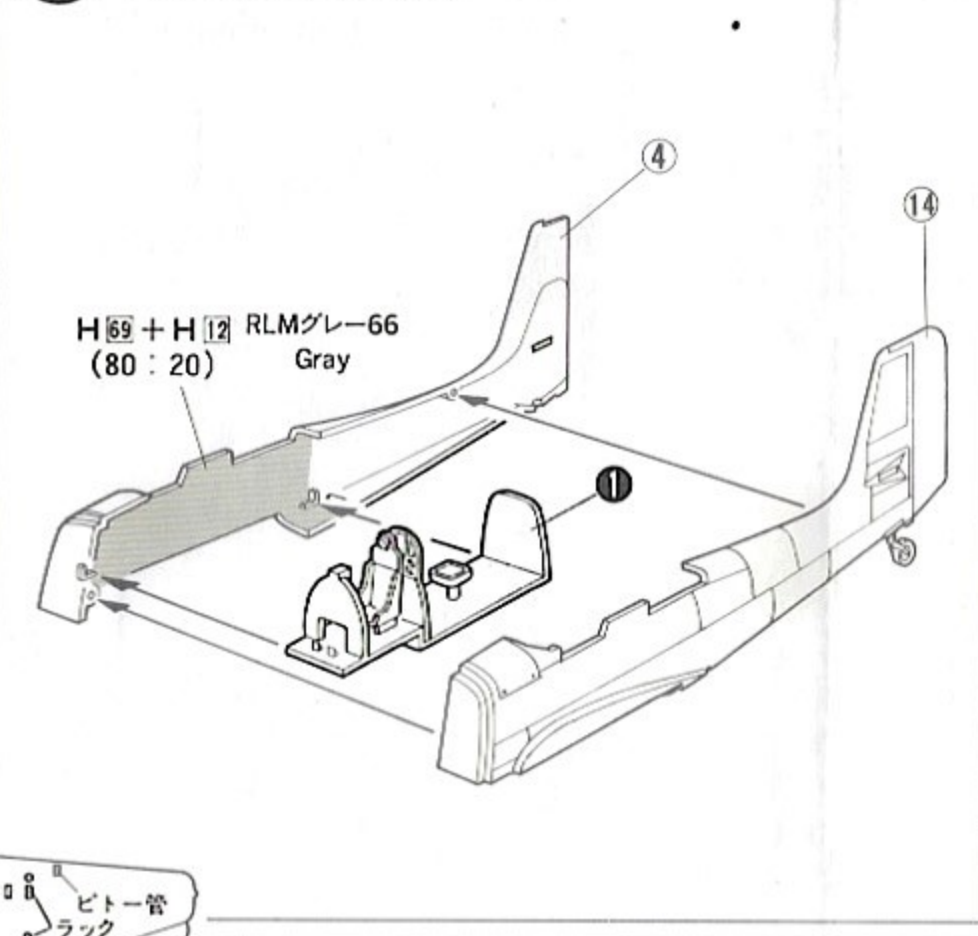
## ＜D-7型＞



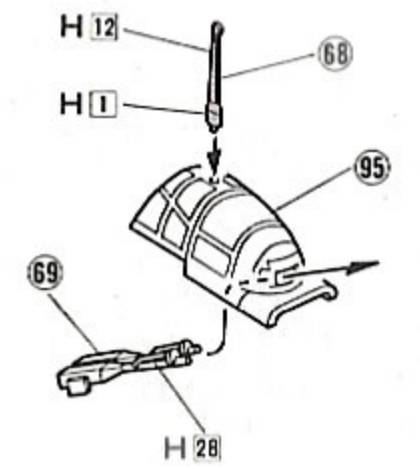
## ＜D-7＞ 機銃のとりつけ



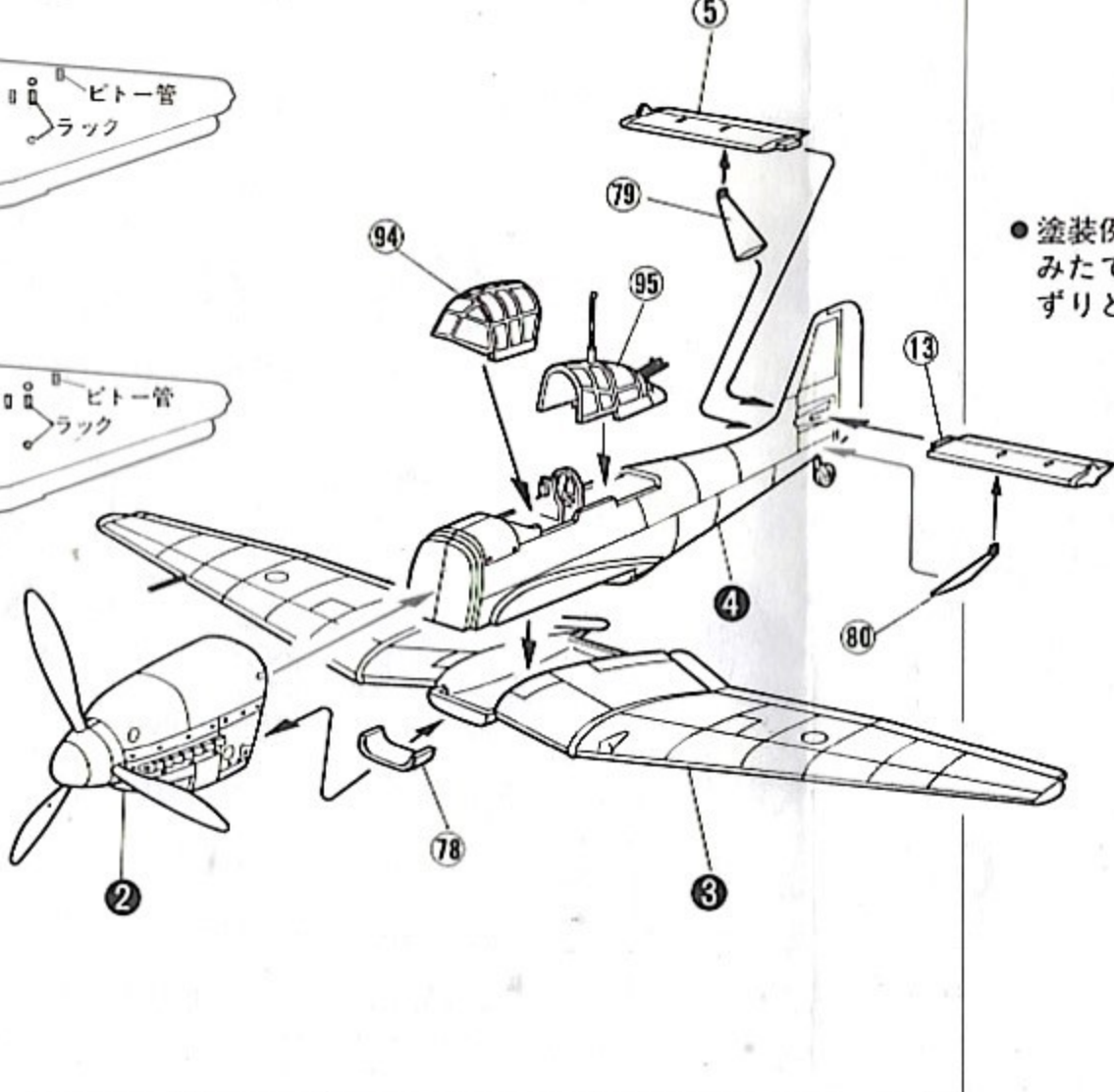
# 4 胴体のくみたちて Fuselage Assembly



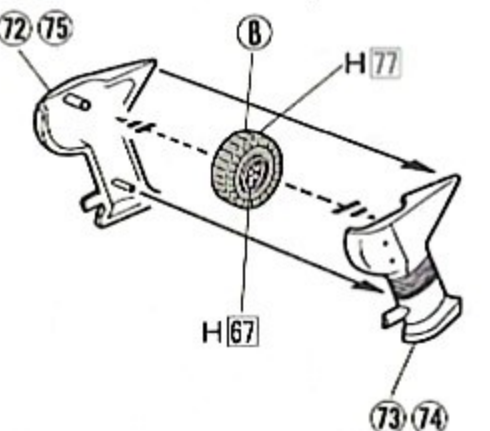
●後部キャノピーのくみたちて  
●Rear Canopy Assembly



# 5 主翼のとりつけ Wing Fitting

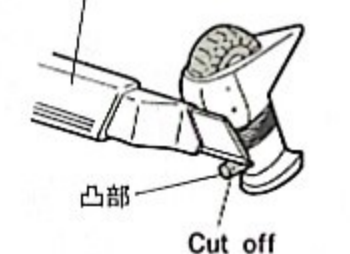


●スパッツのくみたちて  
●Main Gear Assembly



●塗装例以外でサイレンのない機体をくみたちてる場合は、スパッツの凸部をけずりとります。

カッターナイフ Cutting knife



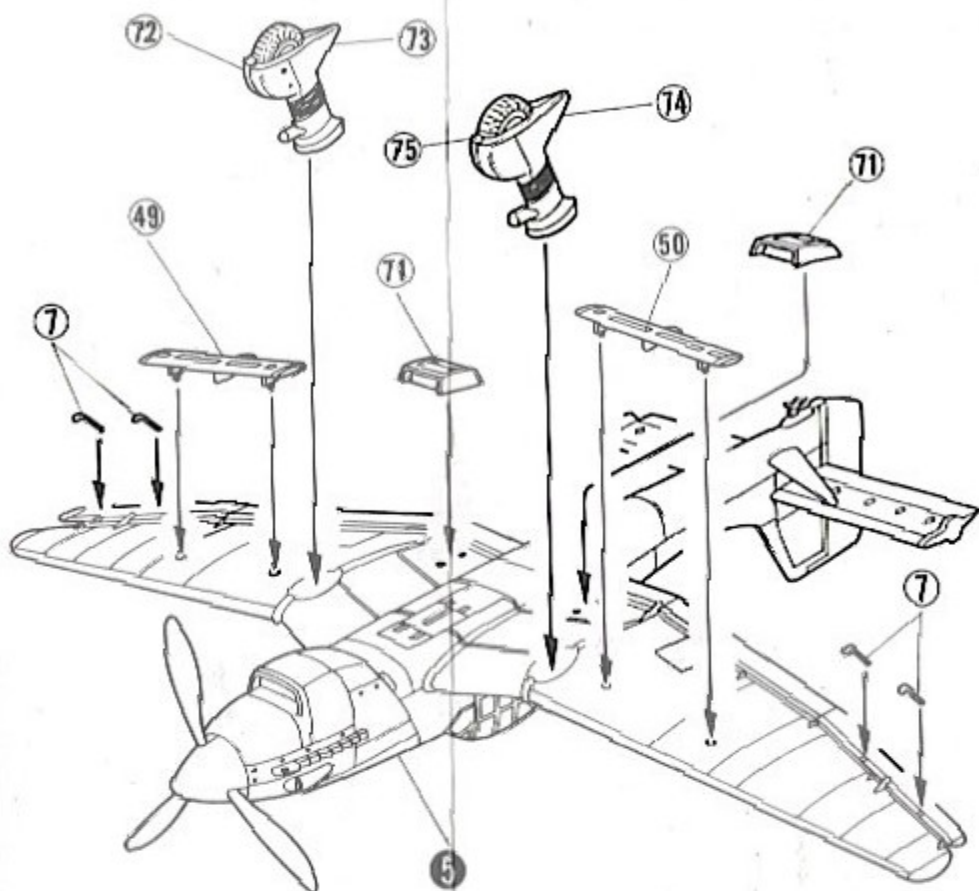
凸部 Cut off



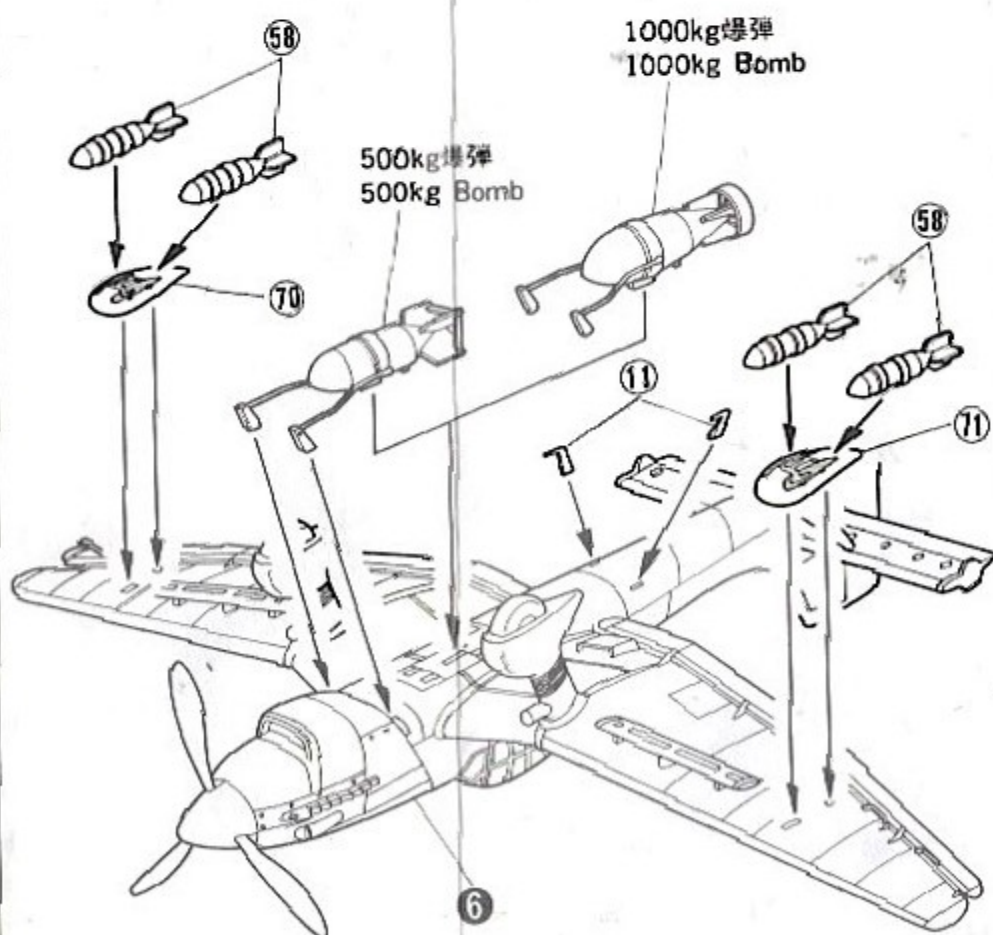
47

## 6 胴体下部部品のとりつけ Main Gear Fitting

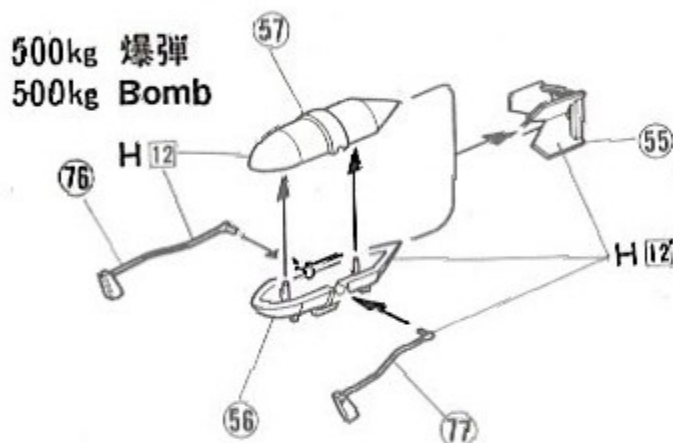
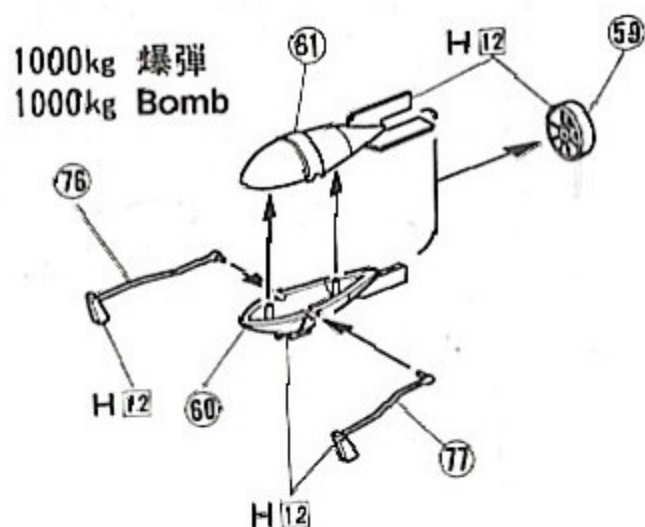
★D7をつくるときは  
ダイブブレーキ(49)(50)  
はつけません。



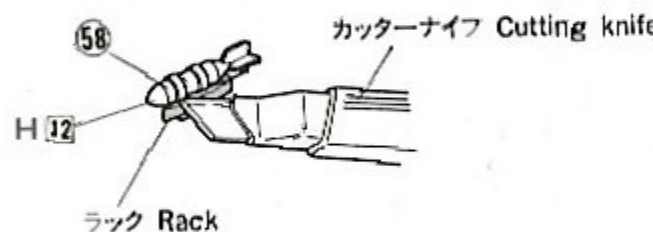
## 7 武装のとりつけ Armament Fitting



## ● 武装のくみため ● Armament Assembly



- 両翼下面に50kg爆弾をつける場合は、50kg爆弾(58)のラックを切りはなします。



- 両翼下面に50kg爆弾をつける場合は、胴体下面に50kg爆弾をつけます。
- 爆弾架(76)(77)はえらんだ武装に合わせて50kg爆弾、1000kg爆弾のどちらかにつけます。

★たのしくプラモデルをつくるために  
◆安全なガンゼ産業ホビーカラーをつかいましょう。  
◆色をぬるときは、必ず蓋をあけるようにしましょう。  
◆塗料のそばで火をつかわないことを守りましょう。  
◆本誌別冊の「プラモデルホビーカラー」の巻末をご覧ください。

部品等を紛失したり、破損した場合は実費でおわけしますので、ハガキにその製品名と必要な部品を明記して、当社アフターサービス係迄お申し込み下さい。  
なお、代金等の電話でのお問い合わせは、日、祭日を除く朝8時から夕方5時迄です。

★くみだてる前にお読みください。

- くみだてるまえに一度説明書をよくよんでください。
- せっちやくするまえに部品のかりくみをして下さい。
- とせうをする場合は安全なつて4本 水性ホビーカラーを 使しましょう

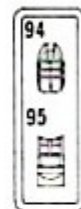
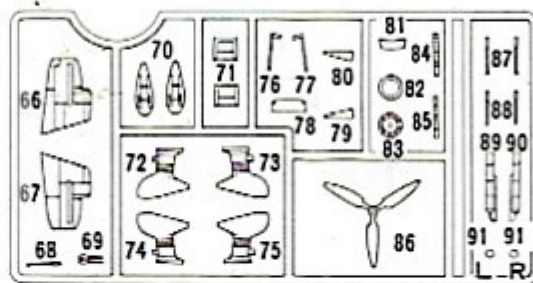
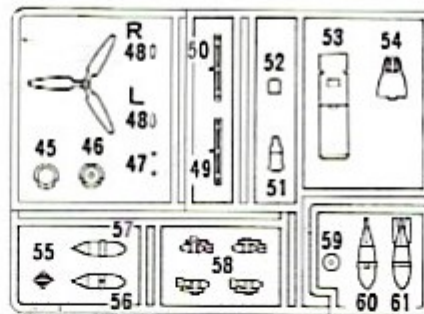
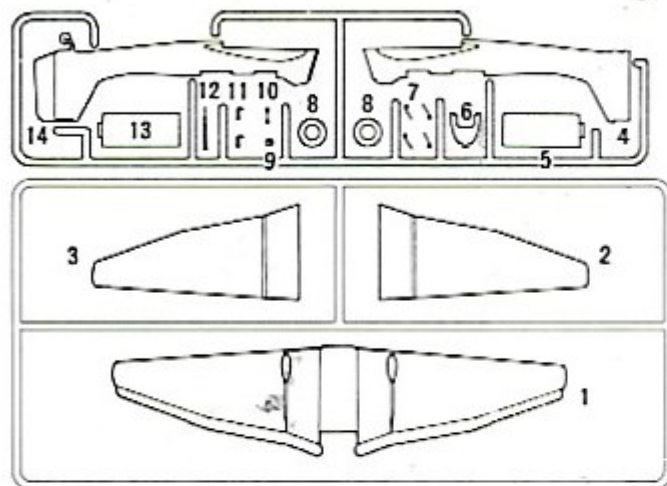
★Read the following well before constructing.

- Read the instruction well before constructing the Kit.
- If you find the wrong parts on your way to constructing please contact us soon.

- デカールは、はさみできり水に10秒くらいつけてからひきだして4面図をさんこうにはってください。
- 製作前に部品をよく調べてください。
- 万一不良品がありましたら当社迄御連絡ください。
- H□番号はつて4本 水性ホビーカラーの色番号です。

本製模型品製造法による特許権出願済  
 商品上の注意  
 1. 幼児の手が届かないところに保管し、  
 いたずらしない様注意して下さい。  
 2. 火気に注意し、燃焼をよくして下さい。  
 3. 湿度に合わないよう注意して下さい。  
 4. 5 5Z3000 5Z3006 5Z3013  
 部品の取出した空箱は、幼児が触ったりし  
 ない様に破りすて下さい。

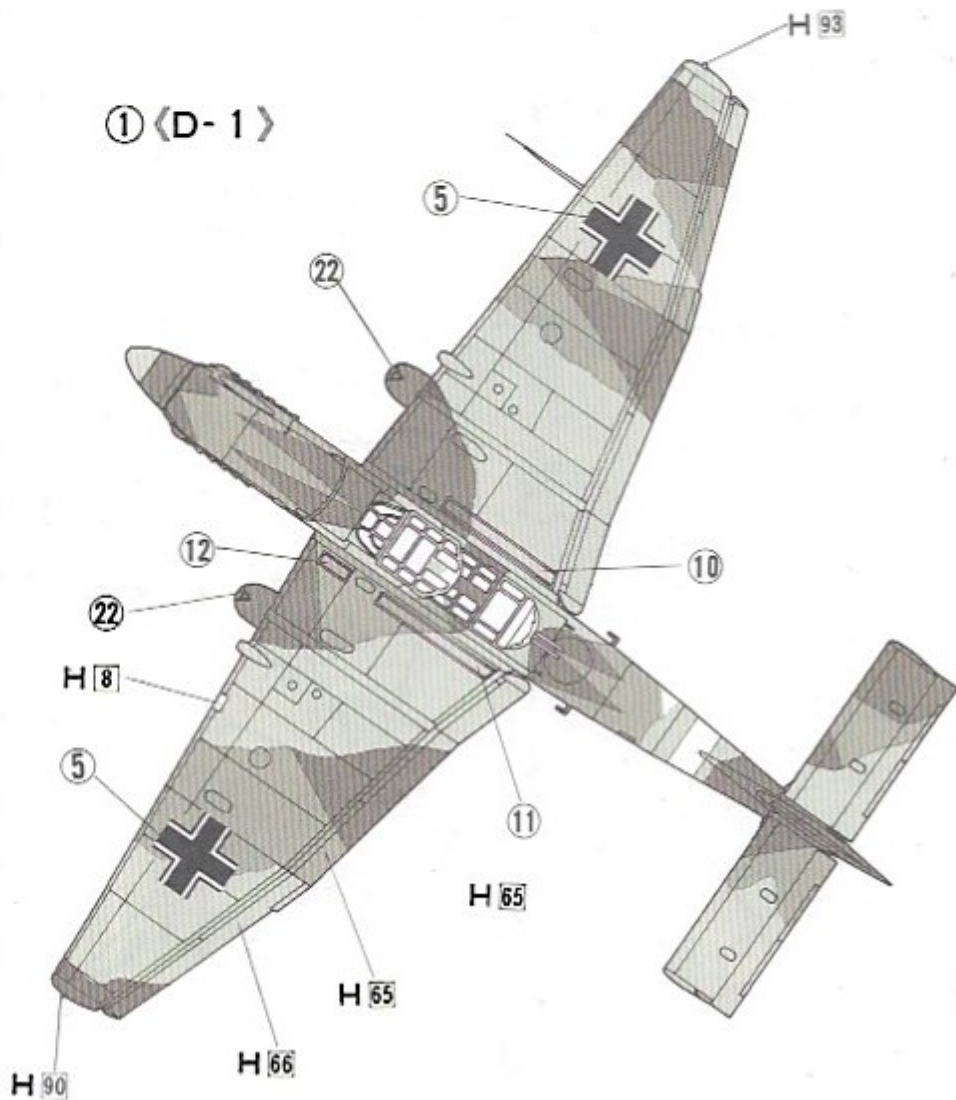
〈パーツリスト Parts List〉



Painting & Decals

色番号	色 (COLOR)	
H 1	ホワイト(白)	White
H 4	イエロー(黄)	Yellow
H 7	ブラウン(茶)	Brown
H 12	つや消しブラック	Flat black
H 18	黒鉄色	Iron black
H 64	RLM ダークグリーン 71	RLM Dark green 71
H 65	RLMブラック グリーン 70	RLM Black green 70
H 66	RLMサンディ ブラウン 79	RLM Sandy brown 79
H 67	RLM ライトブルー 65	RLM Light blue 65
H 77	タイヤブラック	Tire black
H 8	シルバー(銀)	Silver
H 61	明灰白色	IJN Gray
H 90	クリアーレッド	Clear red
H 93	クリアーブルー	Clear blue
H 28	青鉄色	Metal black

●上面/TOP VIEW

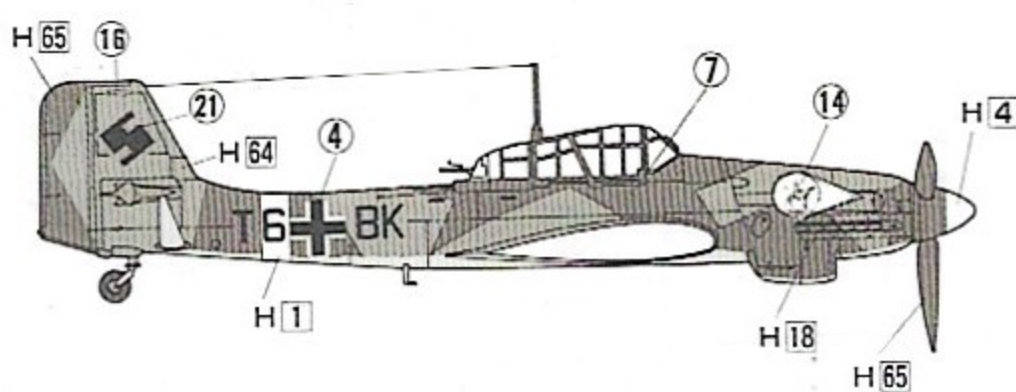
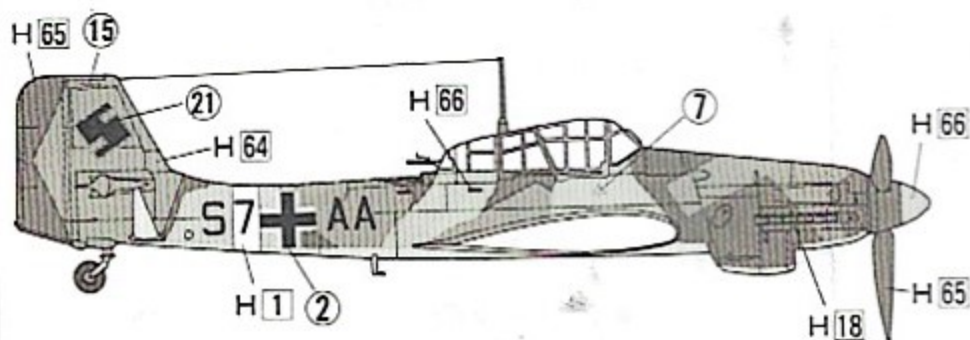
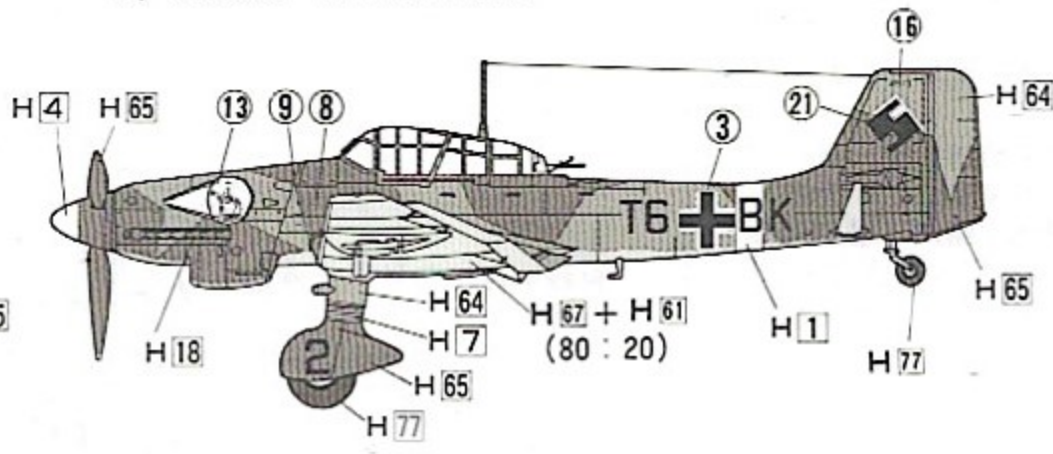
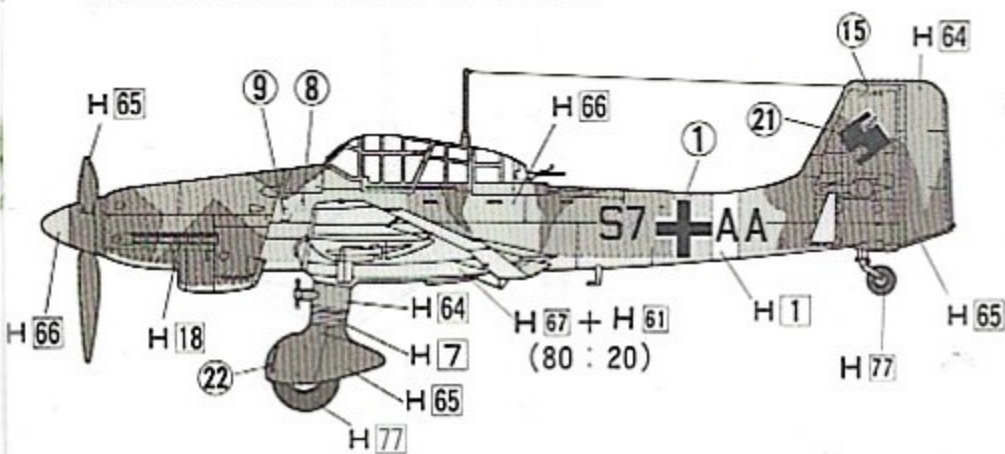


①<D-1/Trop>

第3急降下爆撃航空団司令部小隊(1942年 北アフリカ)  
Geschwader Stab. of St.G3

②<D-3>

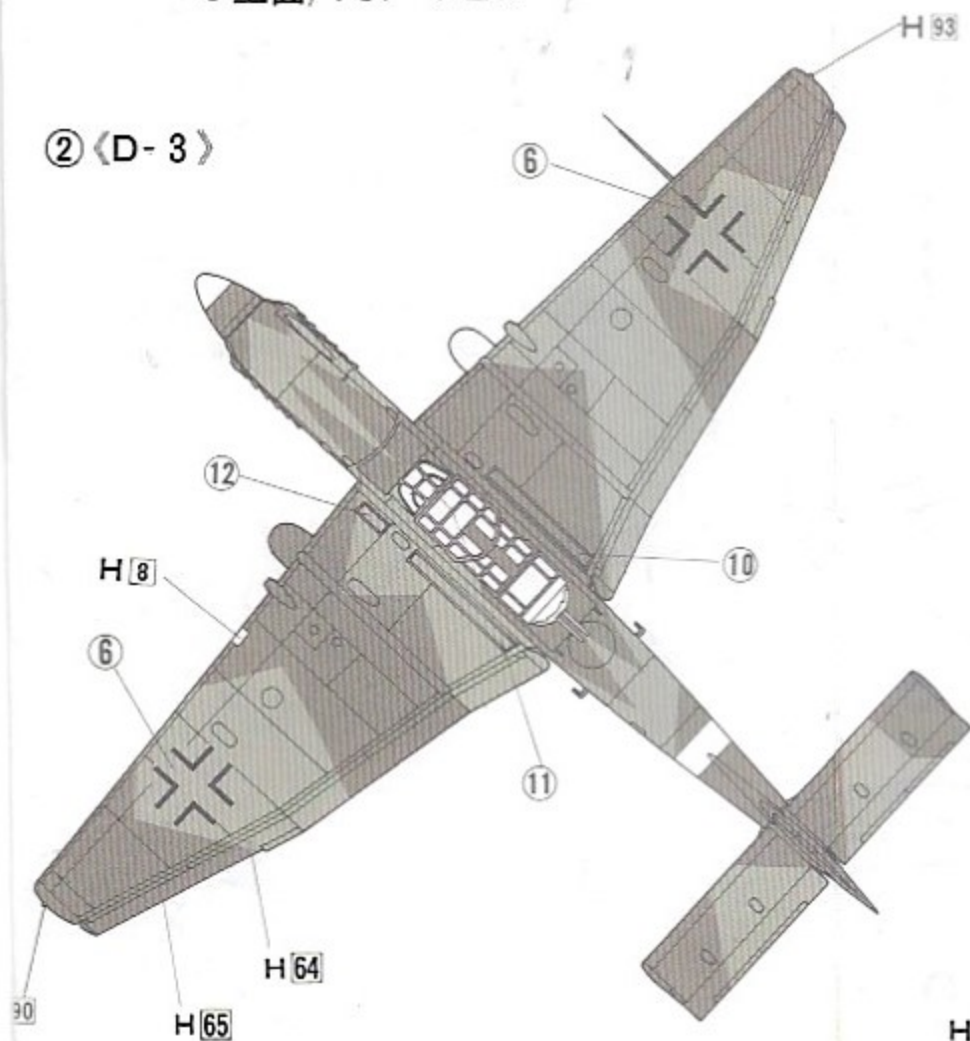
第2急降下爆撃航空団第2飛行隊「インメルマン」  
II/St.G2 "Immelmann"



●上面/TOP VIEW

●下面/BOTTOM VIEW

②<D-3>



<D-1>

