

## B-26 MARAUDER™

Martin aircraft designers created the B-26 Marauder™ for the Army Air Corps. The rugged Marauder not only functioned as a strategic bomber but also performed numerous duties such as torpedo plane, long-range fighter and ground support aircraft. It was regarded as one of the Allies' most versatile aircraft.

Your Monogram model features a revolving gun turret, positional tail gun and open or closed bomb bay doors, detailed interior, bomb load and three crew figures and authentic WWII markings for two nose art versions.



\* REPEAT SEVERAL TIMES  
\* A REPETER PLUSIEURS FOIS



\* REPEAT PROCEDURE  
\* RÈPÈTEZ LE PROCÈDE



\* OPTIONAL PARTS  
\* PIÈCES EN OPTION



\* DECAL  
\* DECAL COMANIE



\* ASSEMBLY CAUTION  
\* ATTENTION À L'ASSEMBLÉE



\* CEMENT TOGETHER  
\* A COLLER



\* REMOVE AND THROW AWAY  
\* A RETIRER ET JETER



\* DO NOT CEMENT  
\* NE PAS COLLER

### READ THIS BEFORE YOU BEGIN

- \* Study the assembly drawings.
- \* Each plastic part is identified by a number.
- \* In the assembly drawings, some parts will be marked by a star (★) to indicate chrome plated plastic.
- \* For better paint and decal adhesion, wash the plastic parts in a mild detergent solution. Rinse and let air dry.
- \* Check the fit of each piece before cementing in place.
- \* Use only cement for polystyrene plastic.
- \* Scrape plating and paint from areas to be cemented.
- \* Allow paint to dry thoroughly before handling parts.
- \* Any unused parts may be discarded.

### DECAL APPLICATION INSTRUCTIONS

1. Cut desired decal from sheet.
2. Dip decal in water for a few seconds.
3. Place wet decal on paper towel.
4. Wait until decal is movable on paper backing.
5. Place decal in position on model, face up and slide backing away.
6. Press out air bubbles with a soft damp cloth.
7. Milkiness that may appear is for better decal adhesion and will dry clear. Wipe away any excess adhesive.
8. Do not touch decal until fully dry.
9. Allow the decals 48 hours to dry before applying clear coat.

**NOTE:** Decals are compatible with setting solutions or solvents.

### LIRE CE QUI SUIT AVANT DE COMMENCER

- \* Etudier les schémas de montage.
- \* Chaque pièce en plastique est identifiée par un numéro.
- \* Sur les schémas de montage, certaines pièces sont marquées d'une étoile (★) pour indiquer qu'elles sont en plastique chromé.
- \* Pour une meilleure prise de la peinture et des autocollants, laver les pièces en plastique avec une solution détergente peu concentrée. Les rincer et les laisser sécher à l'air.
- \* Vérifier que chaque pièce s'ajuste bien avant de la coller en place.
- \* N'utiliser que de la colle pour polystyrène.
- \* Gratter les parties à coller pour enlever le chrome et la peinture.
- \* Laisser la peinture bien sécher avant de manipuler les pièces.
- \* Toute pièce inutilisée peut être jetée.

### DIRECTIVES D'APPLICATION DES AUTOCOLLANTS

1. Découper l'autocollant désiré de la feuille.
2. Tremper l'autocollant dans de l'eau pendant quelques secondes.
3. Placer l'autocollant mouillé sur une serviette en papier.
4. Attendez que l'autocollant puisse être déplacé sur son support en papier.
5. Mettre l'autocollant en position sur le modèle face sur le dessus et faire glisser le support pour l'enlever.
6. Appuyer avec un chiffon doux humide pour éliminer les bulles d'air.
7. La substance laiteuse qui peut apparaître est destinée à améliorer l'adhésion de l'autocollant et devient incolore au séchage. Essuyer pour enlever tout excédent d'adhésif.
8. Ne pas toucher l'autocollant tant qu'il n'est pas bien sec.
9. Laisser l'autocollant sécher pendant 48 heures avant d'appliquer une couche transparente.

**REMARQUE:** Les autocollants sont compatibles avec les solutions de fixation ou les solvants.

### This paint guide is provided to complete this kit as shown on the box.

Ce guide de peintures est fourni pour reproduire le modèle réduit qui apparaît sur la boîte.

<b>Semi Gloss Black</b>	Noir satiné
<b>Light Blue</b>	Bleu clair
<b>Red</b>	Rouge
<b>Green</b>	Vert
<b>White</b>	Blanc
<b>Aluminum</b>	Aluminium
<b>Gunmetal</b>	Bronze
<b>Neutral Gray</b>	Acier
<b>Olive Drab</b>	Jaune mat
<b>Flat Yellow</b>	Bleu
<b>Blue</b>	Cromate de zinc
<b>Zinc Chromate</b>	Laiton
<b>Brass</b>	

If you have any questions or comments, call our hotline at: **(800) 833-3570**  
or, please write to:

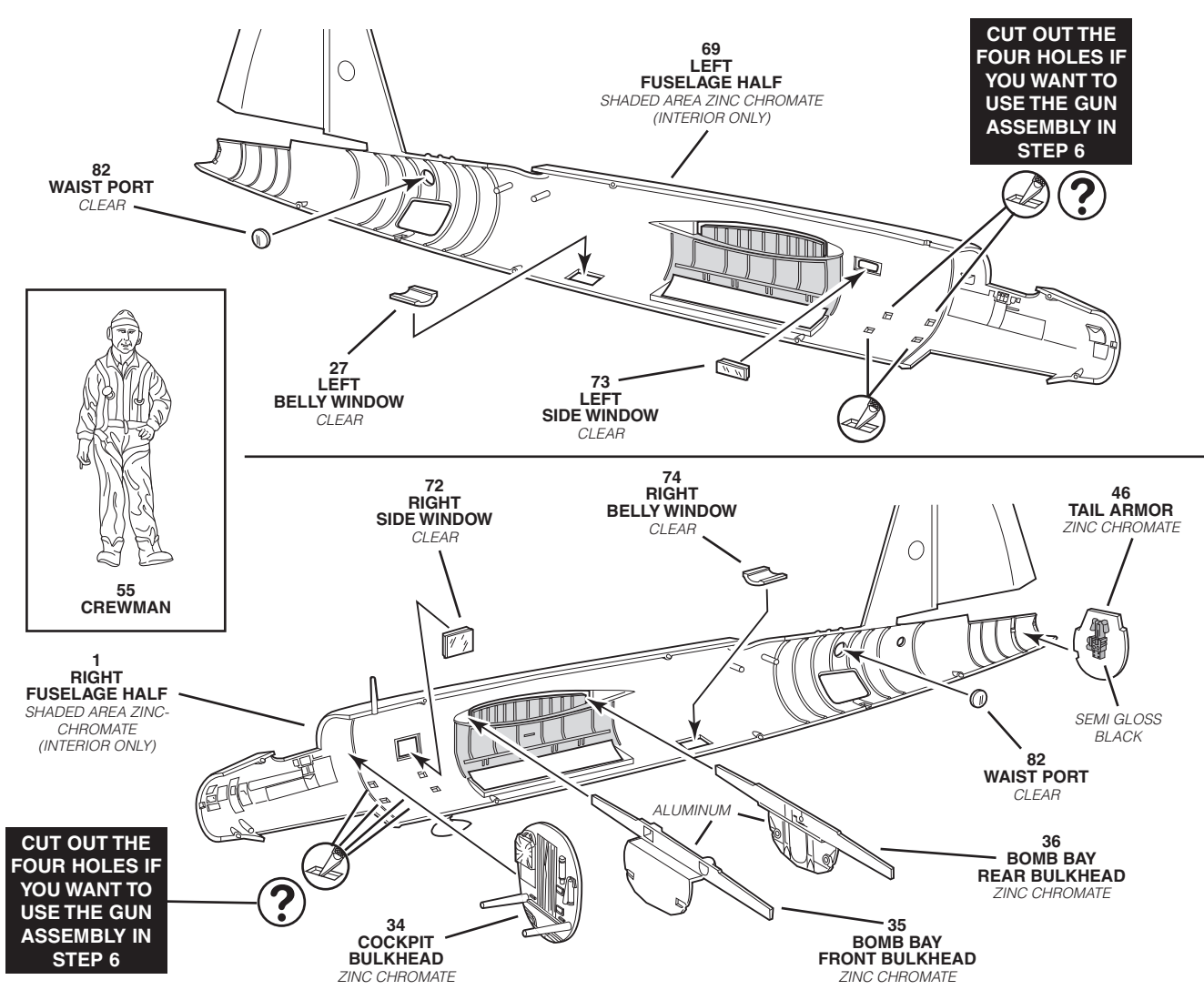
**Revell Inc Consumer Service Department, 1850 Howard Street Unit A, Elk Grove Village, Illinois 60007**

Be sure to include the plan number (85552900200), part number, description, your return address and phone number.

Visit our website: [www.revell.com](http://www.revell.com)

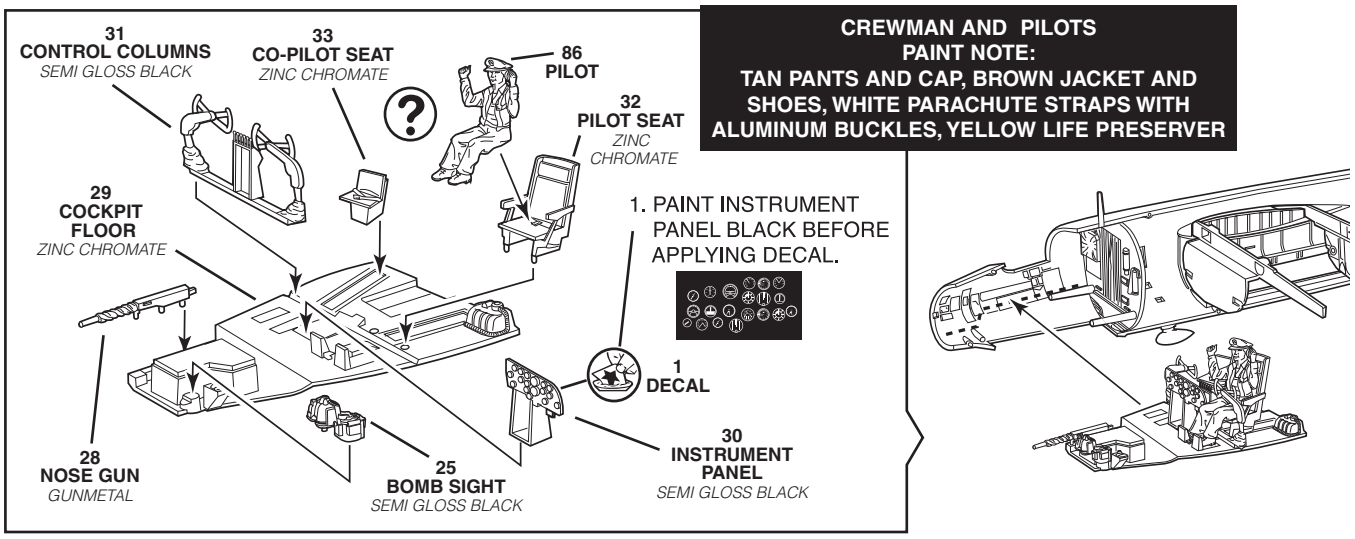
# 1

# FUSELAGE HALVES ASSEMBLY



# 2

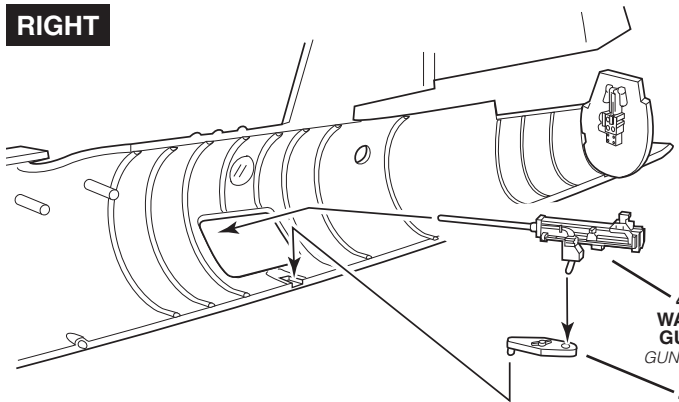
# COCKPIT ASSEMBLY



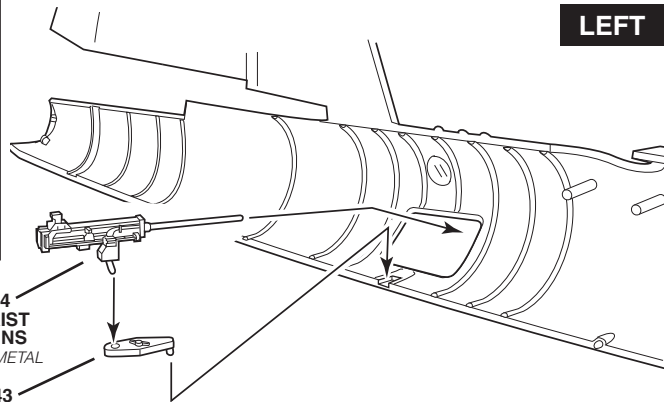
# 3

# WAIST GUN ASSEMBLY

RIGHT



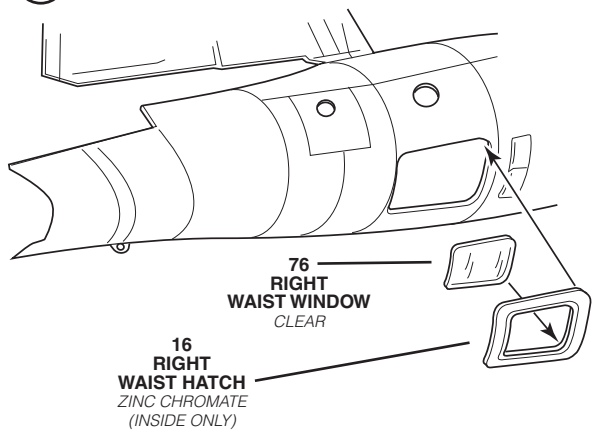
LEFT



44  
WAIST GUNS  
GUNMETAL

43  
WAIST GUN MOUNTS  
ZINC CHROMATE

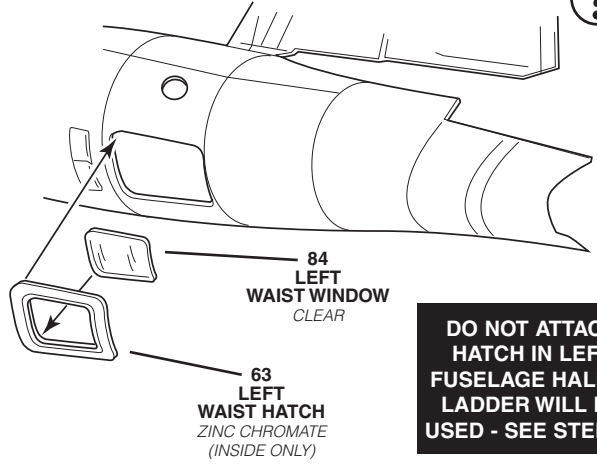
?



16  
RIGHT WAIST HATCH  
ZINC CHROMATE  
(INSIDE ONLY)

76  
RIGHT WAIST WINDOW  
CLEAR

?



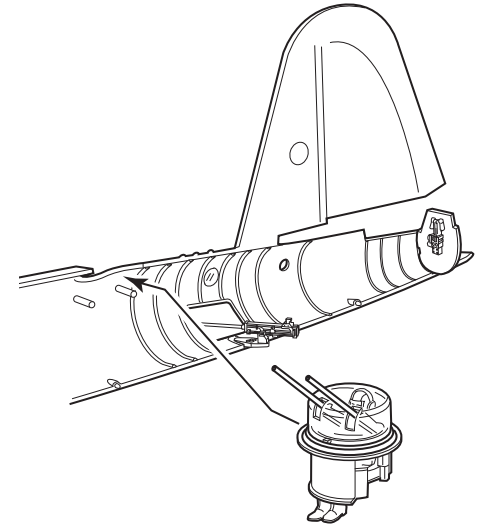
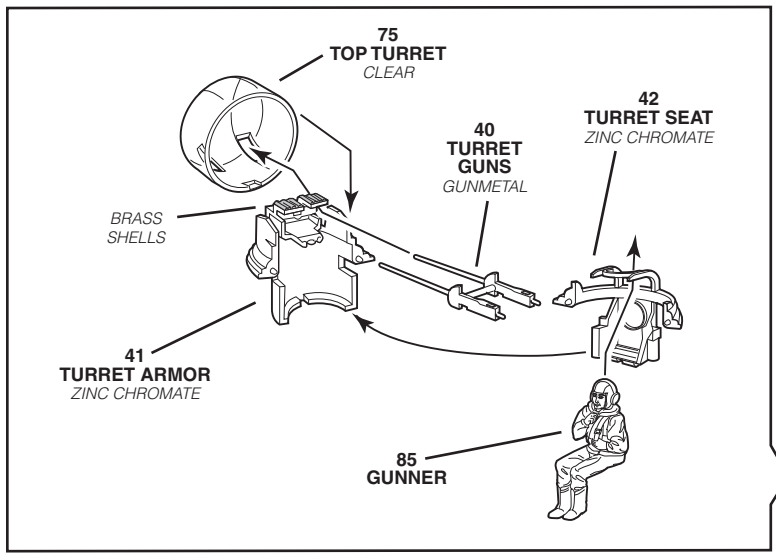
63  
LEFT WAIST HATCH  
ZINC CHROMATE  
(INSIDE ONLY)

84  
LEFT WAIST WINDOW  
CLEAR

DO NOT ATTACH HATCH IN LEFT FUSELAGE HALF IF LADDER WILL BE USED - SEE STEP 18

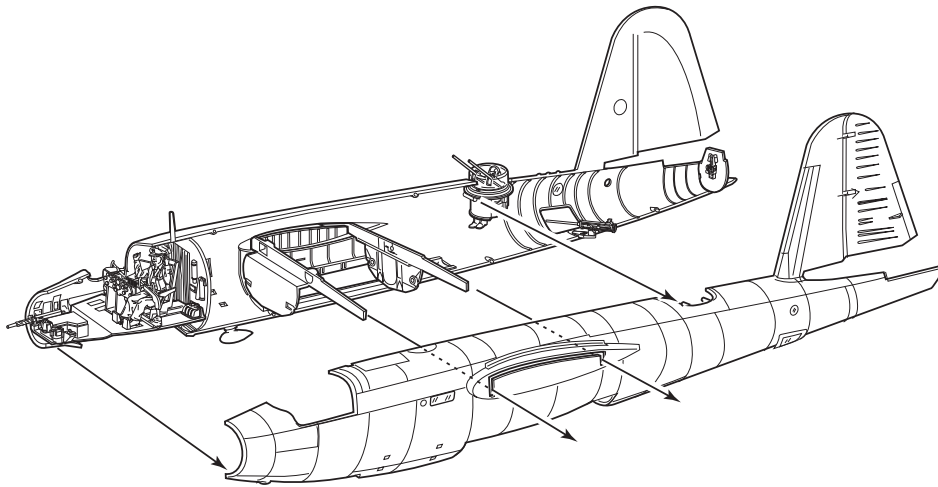
# 4

# TURRET ASSEMBLY



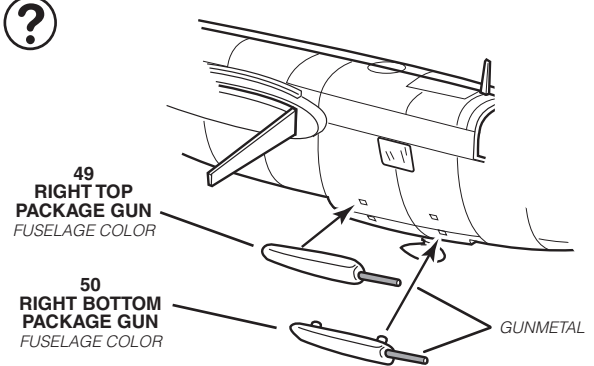
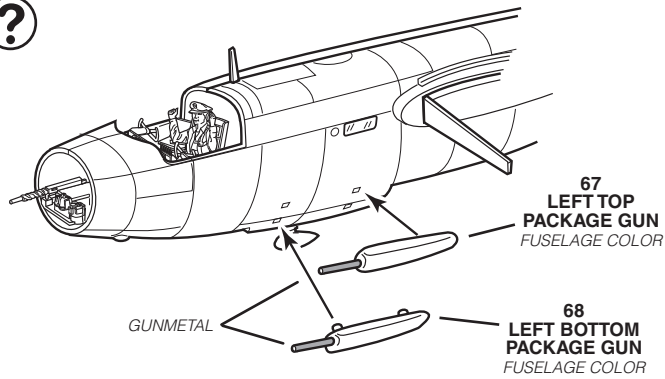
**5**

# FUSELAGE ASSEMBLY



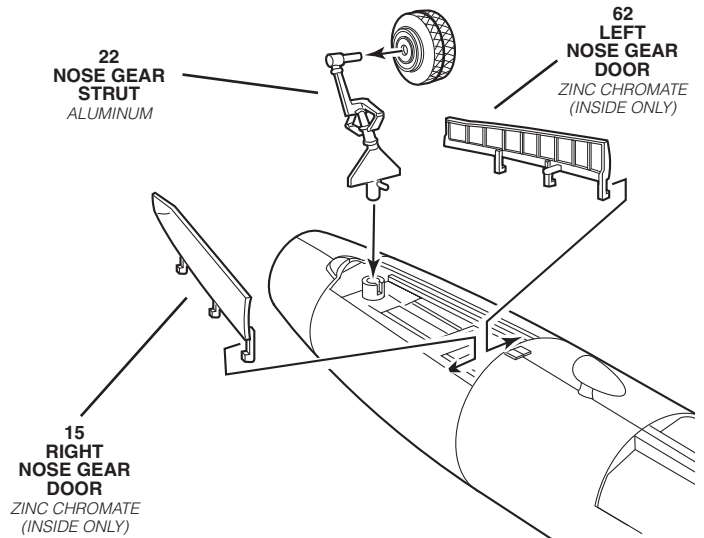
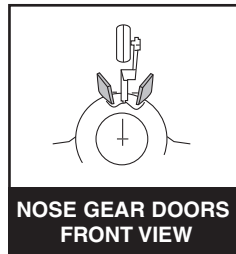
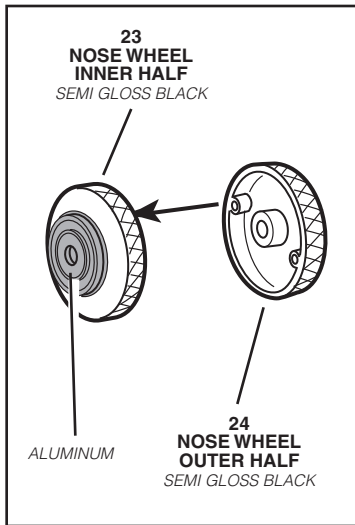
**6**

# LOWER FRONT GUN ASSEMBLY



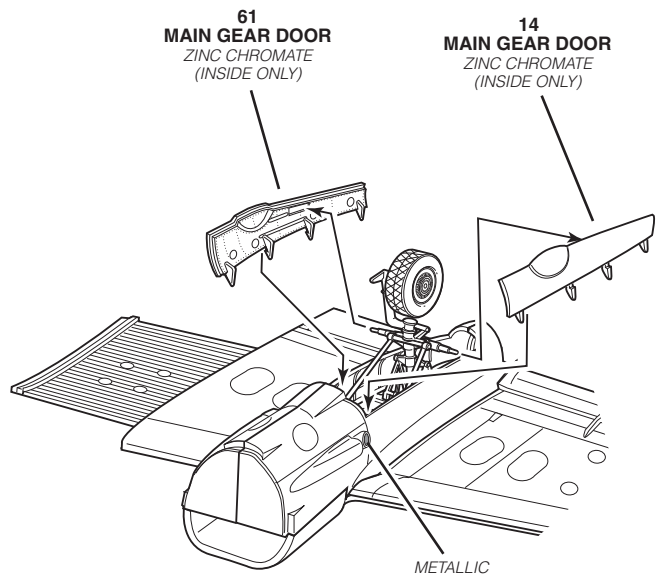
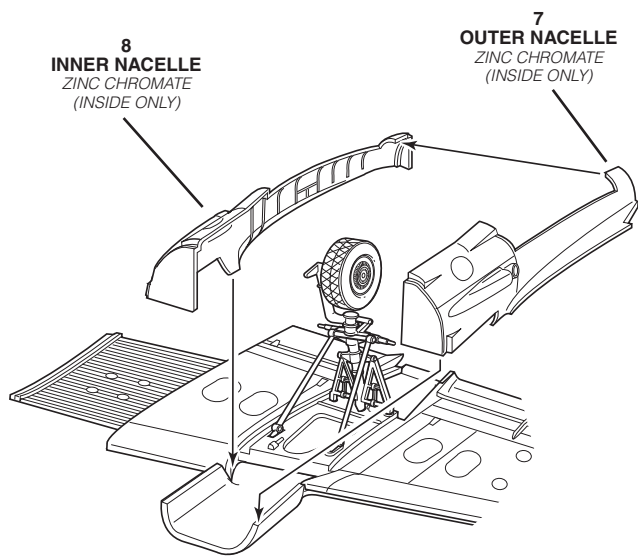
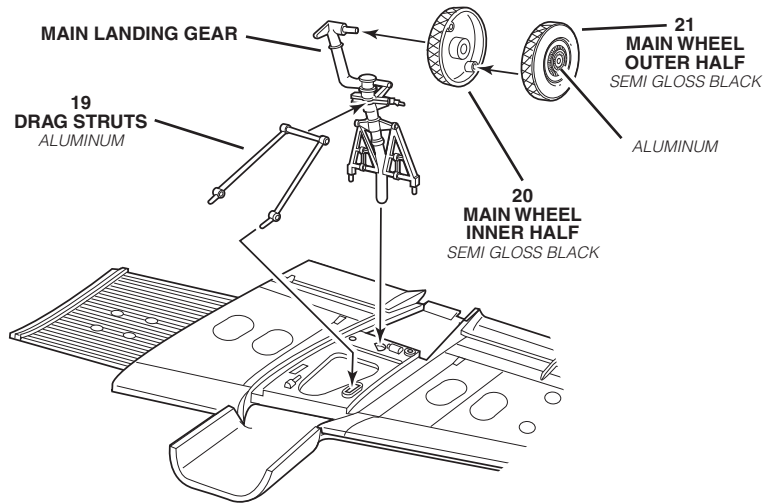
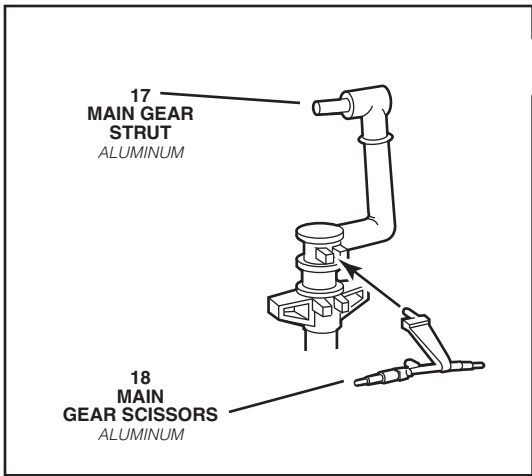
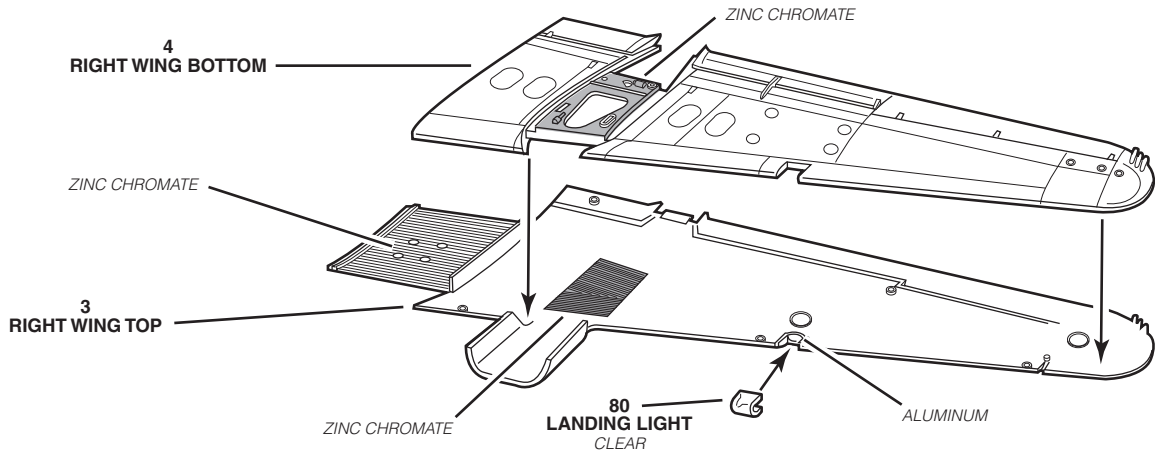
**7**

# NOSE WHEEL ASSEMBLY



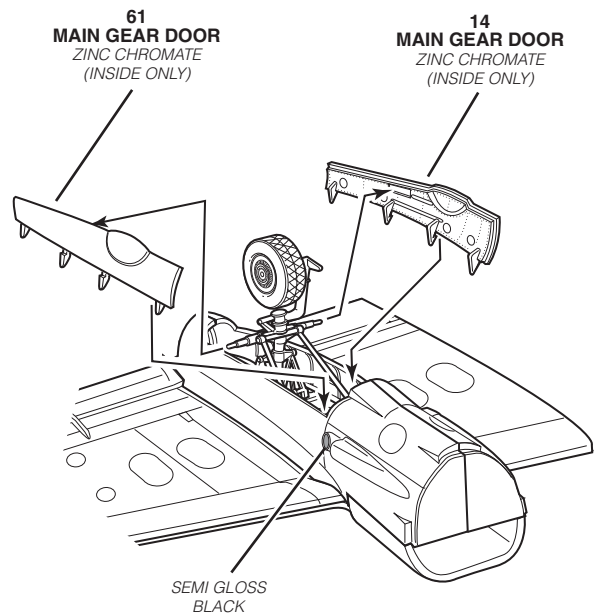
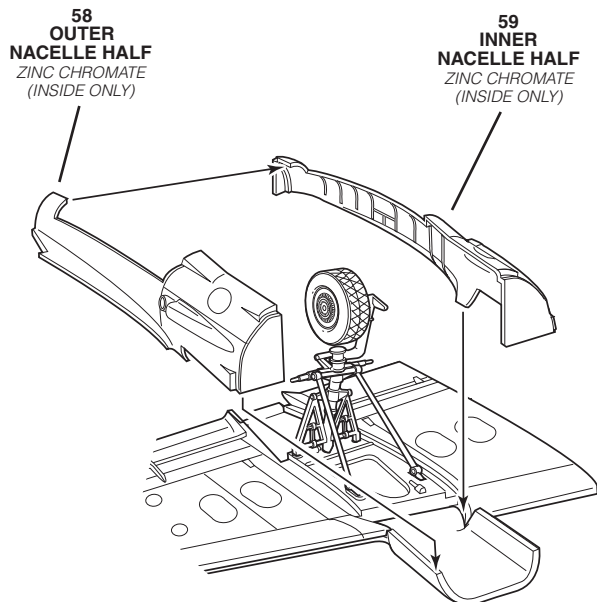
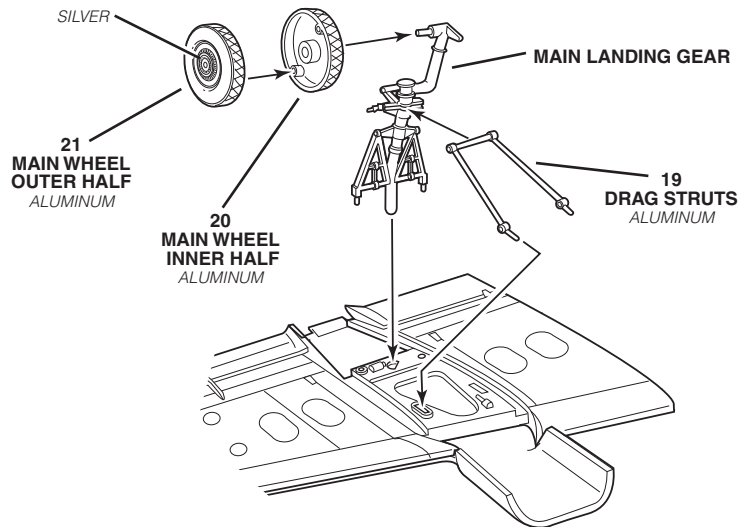
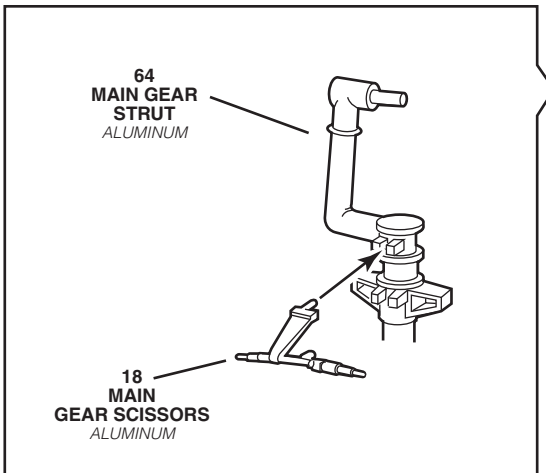
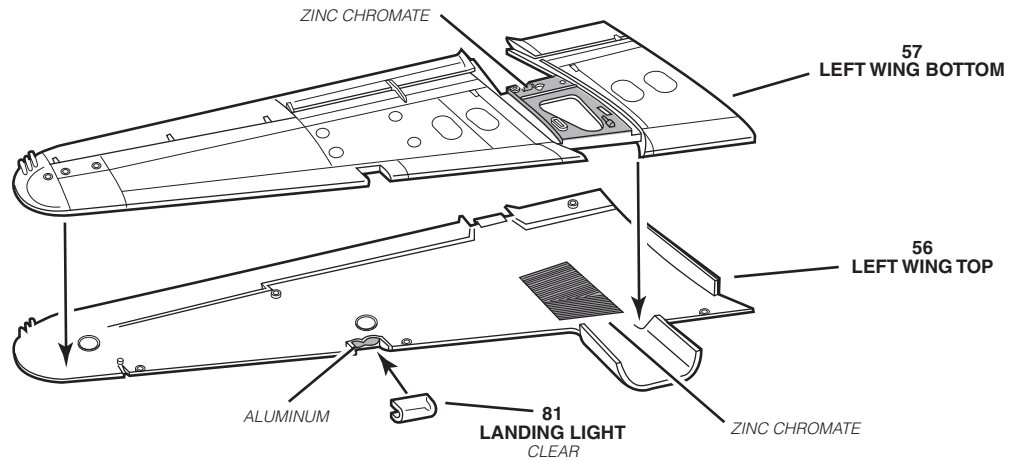
# 8

# RIGHT WING ASSEMBLY



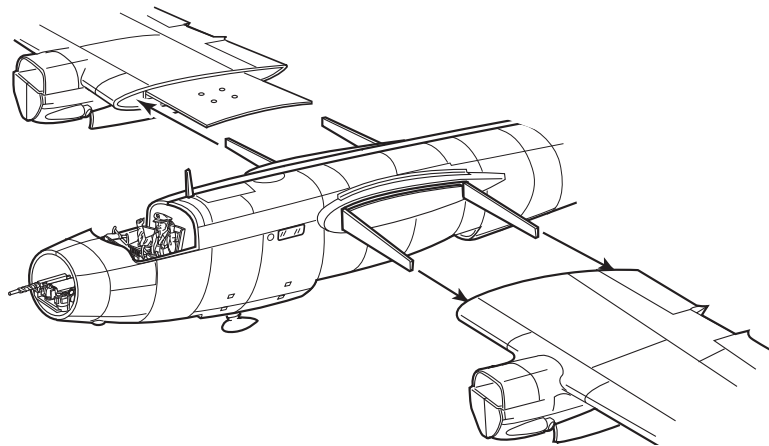


# LEFT WING ASSEMBLY



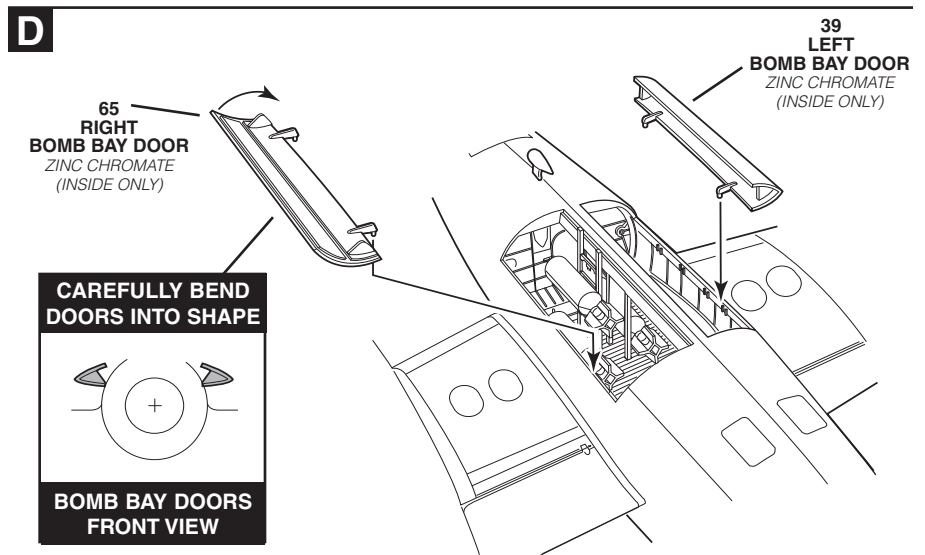
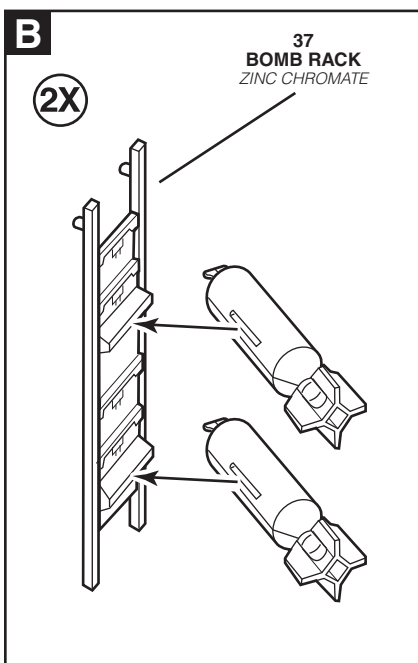
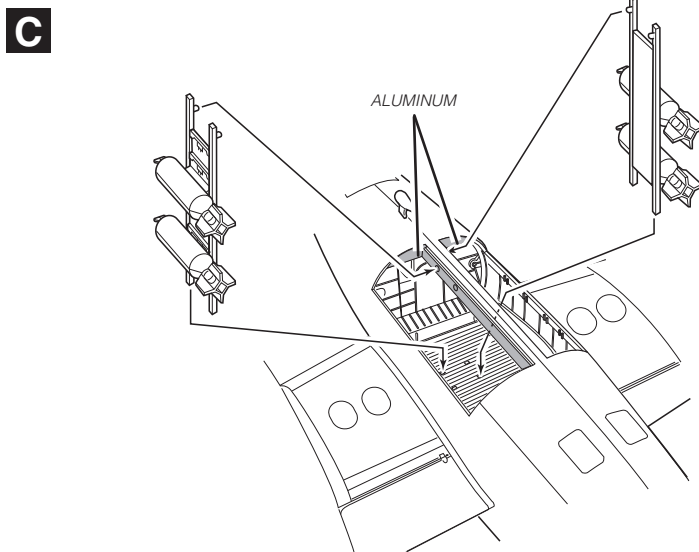
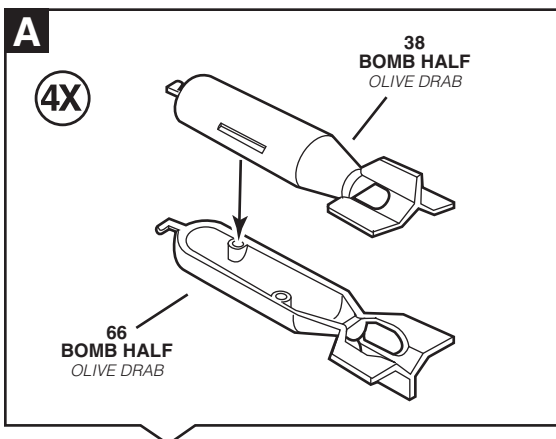
# 10

# WINGS / FUSELAGE ASSEMBLY



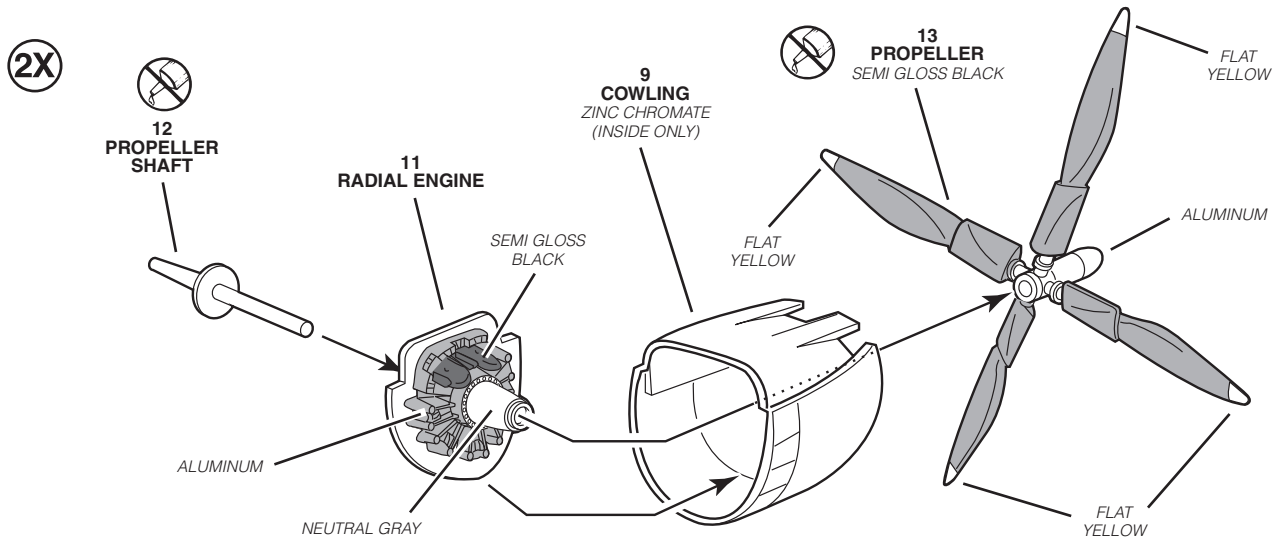
# 11

# BOMB ASSEMBLY

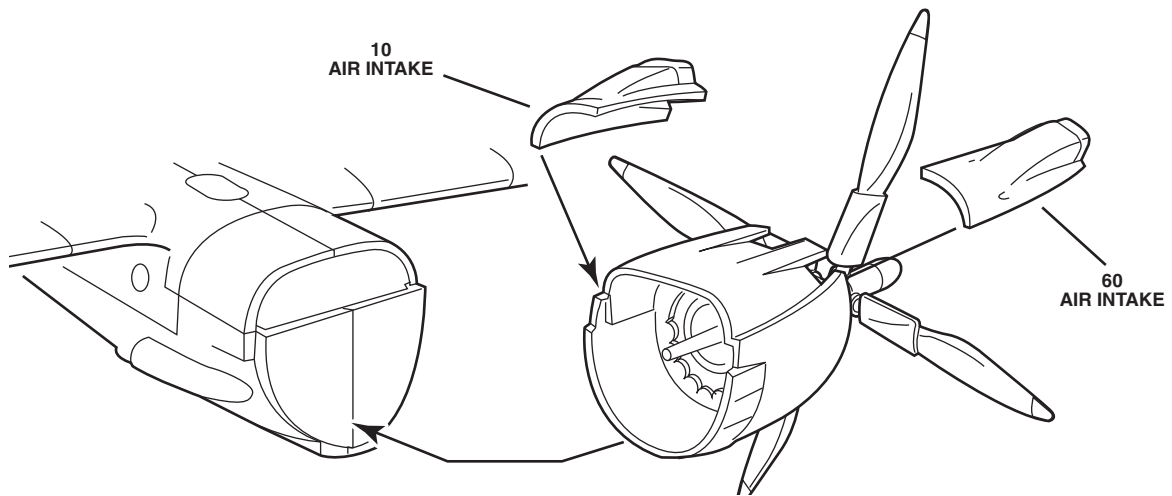


# 12

# PROPELLER ASSEMBLY

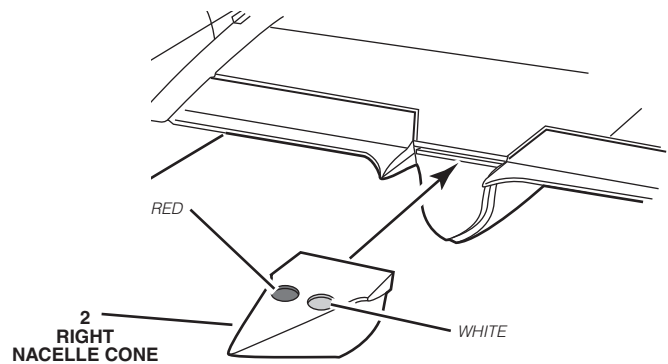
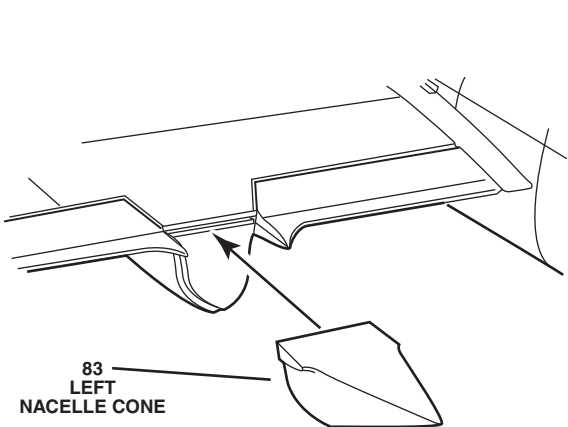


**2X**



# 13

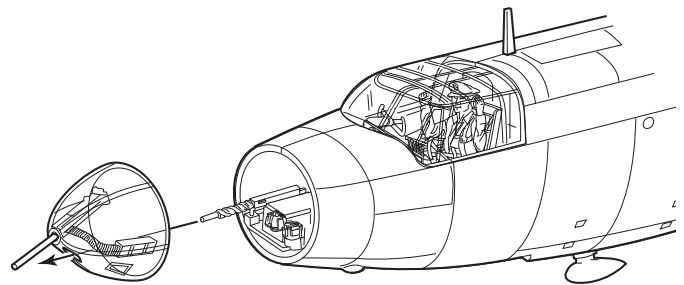
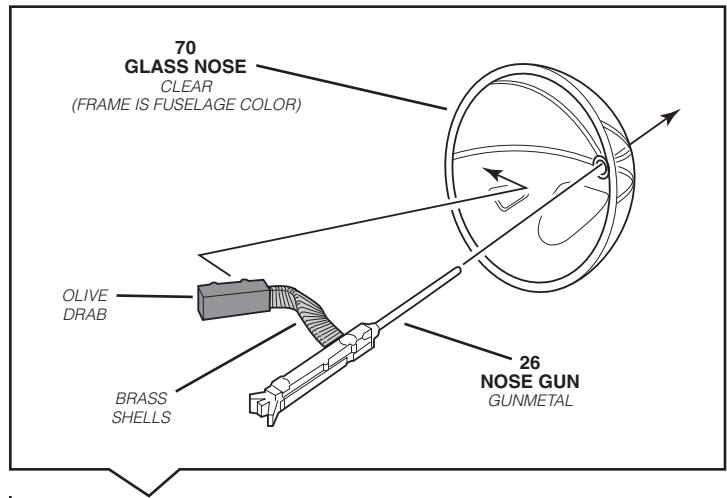
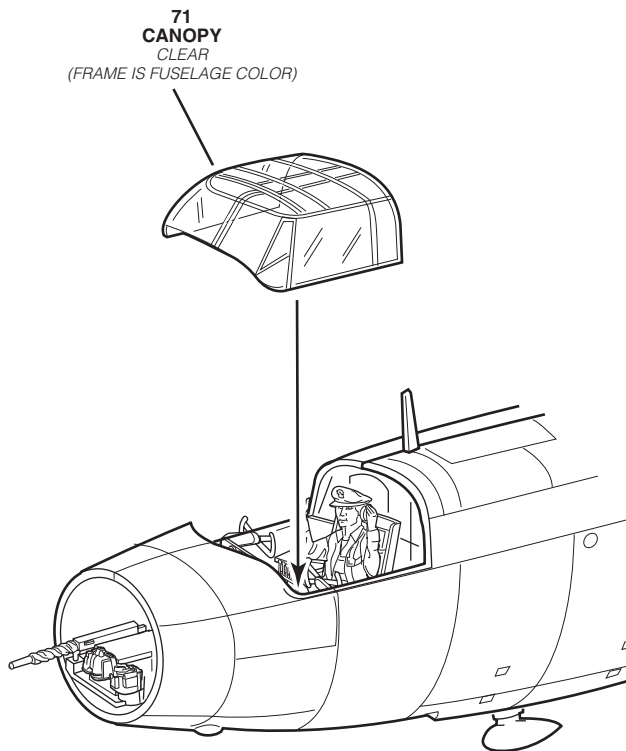
# NACELLE ASSEMBLY





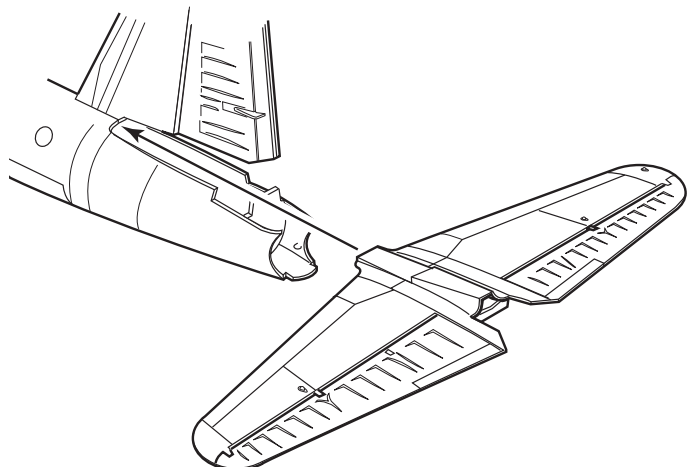
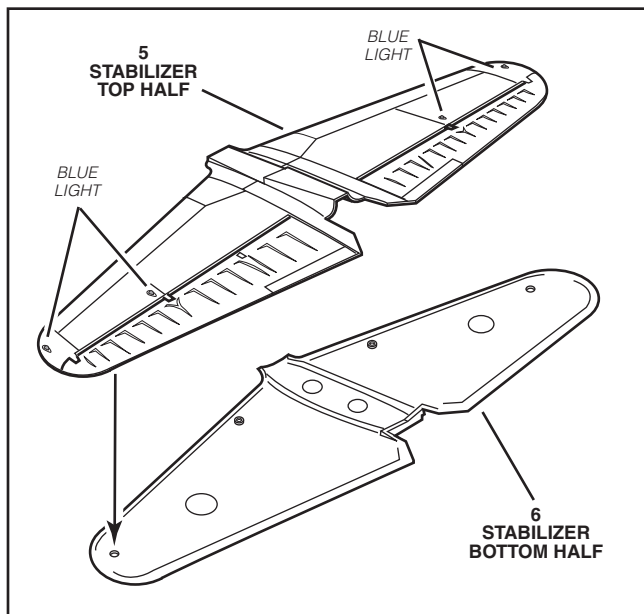
# 14

# CANOPY / NOSE ASSEMBLY



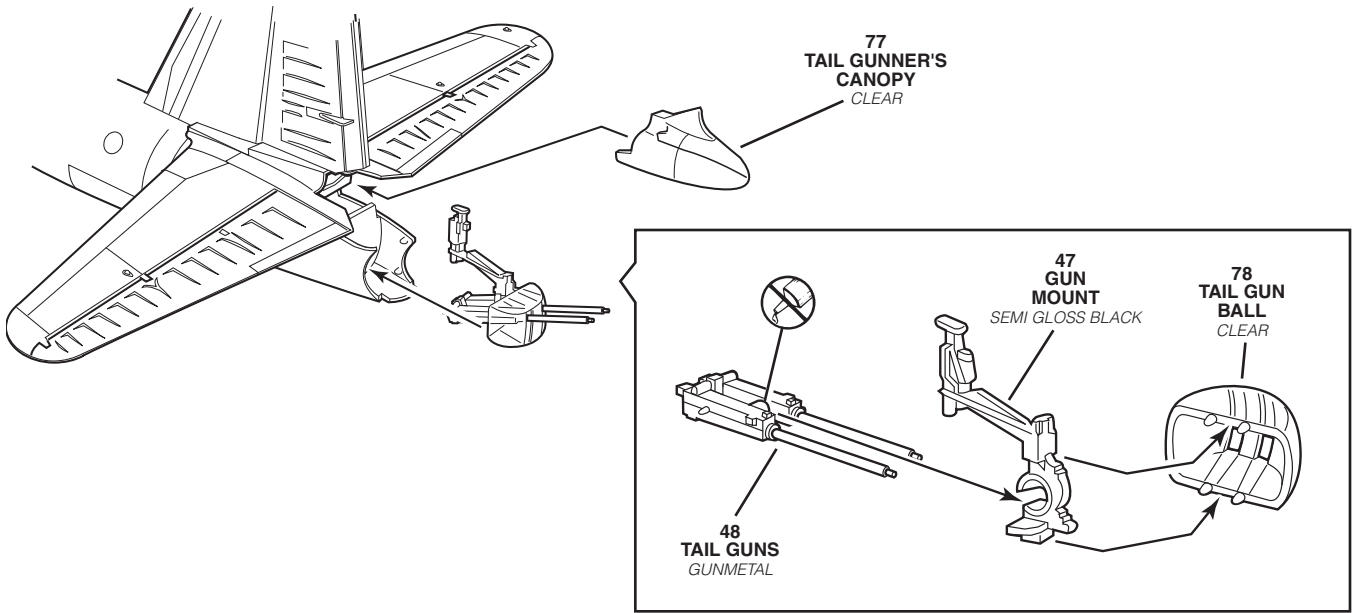
# 15

# STABILIZER ASSEMBLY



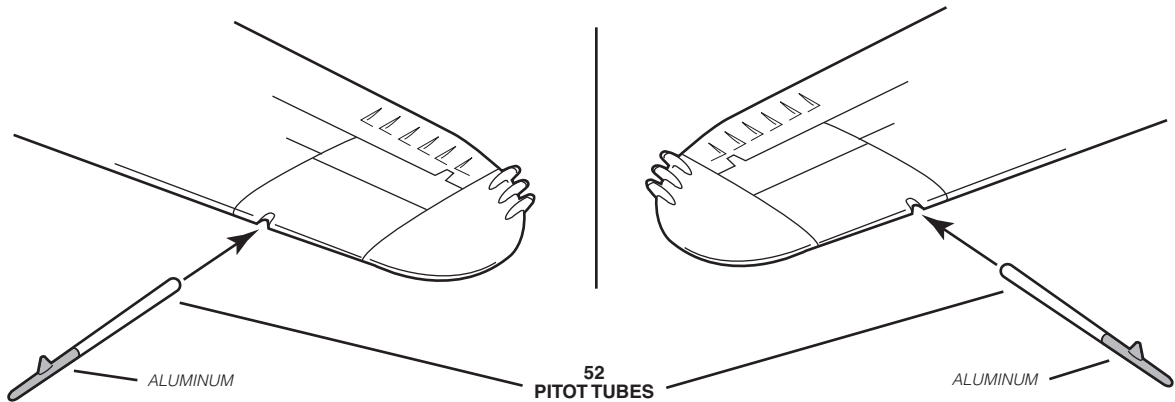
16

# TAIL GUN ASSEMBLY



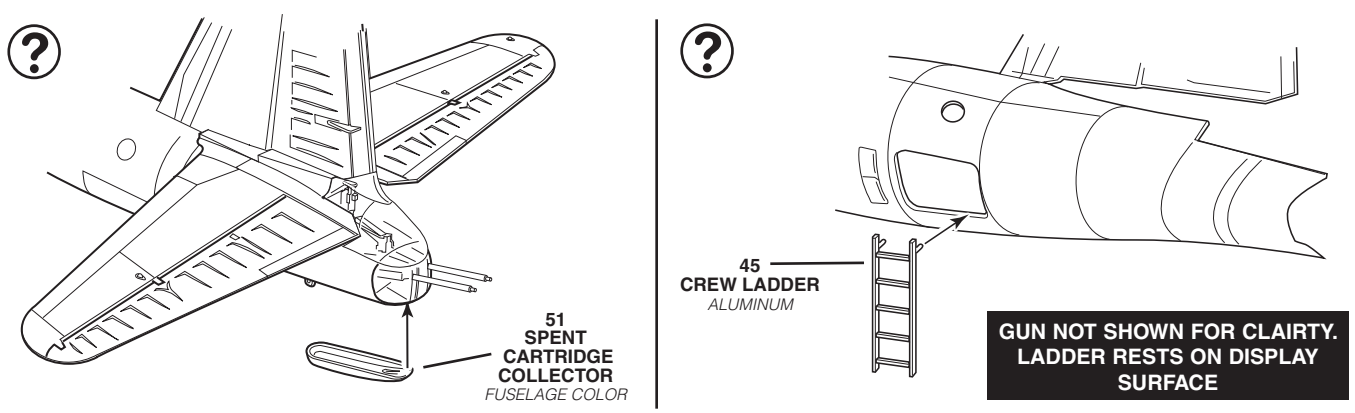
17

# PITOT TUBE ASSEMBLY



18

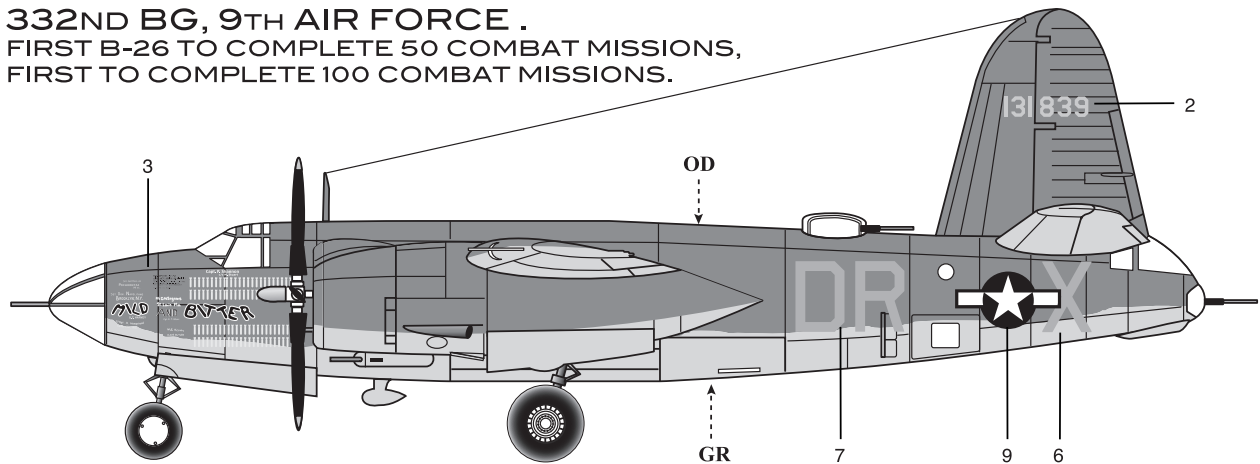
# CARTRIDGE / LADDER ASSEMBLY



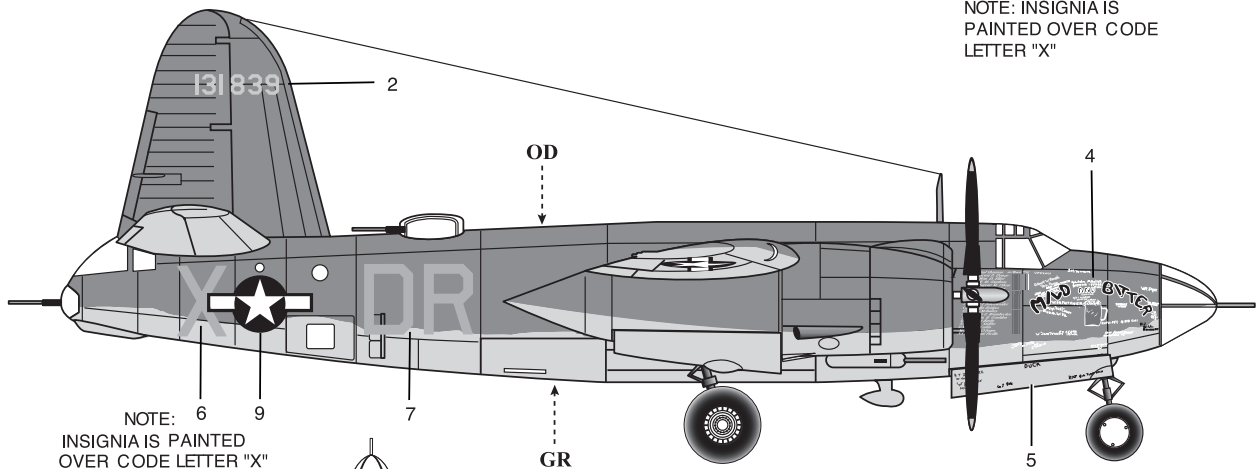
# DECAL PLACEMENT



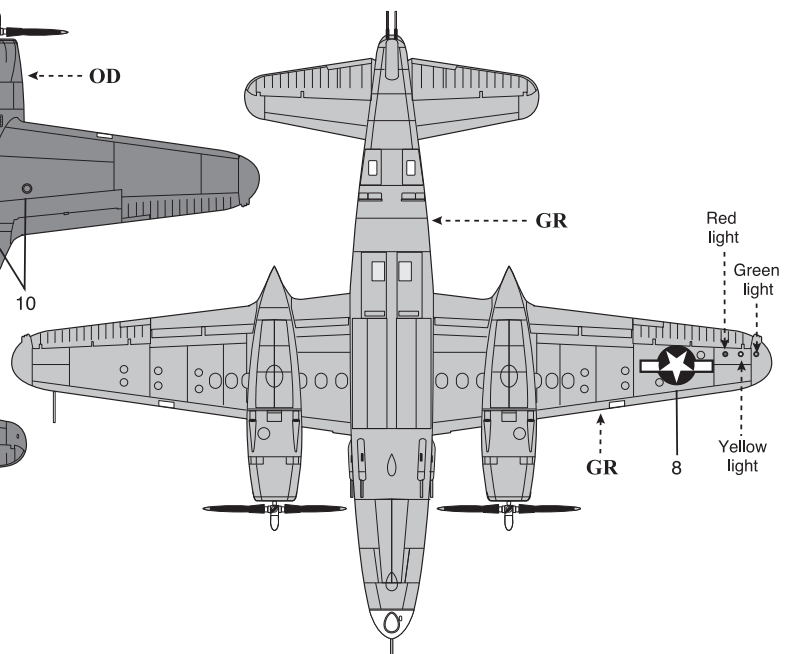
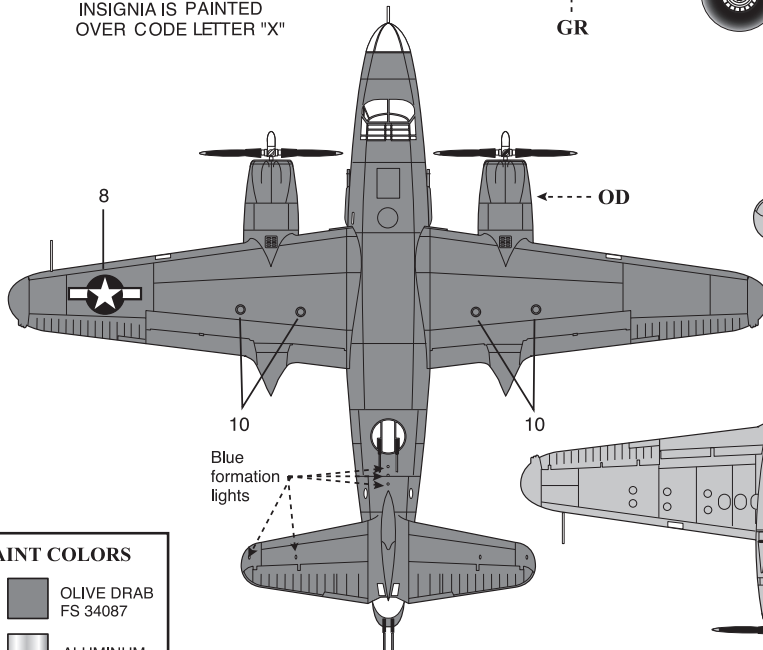
MARTIN B-26B-25-MA, 41-31819 "MILD AND BITTER", 450TH BS,  
332ND BG, 9TH AIR FORCE.  
FIRST B-26 TO COMPLETE 50 COMBAT MISSIONS,  
FIRST TO COMPLETE 100 COMBAT MISSIONS.



NOTE: INSIGNIA IS  
PAINTED OVER CODE  
LETTER "X"



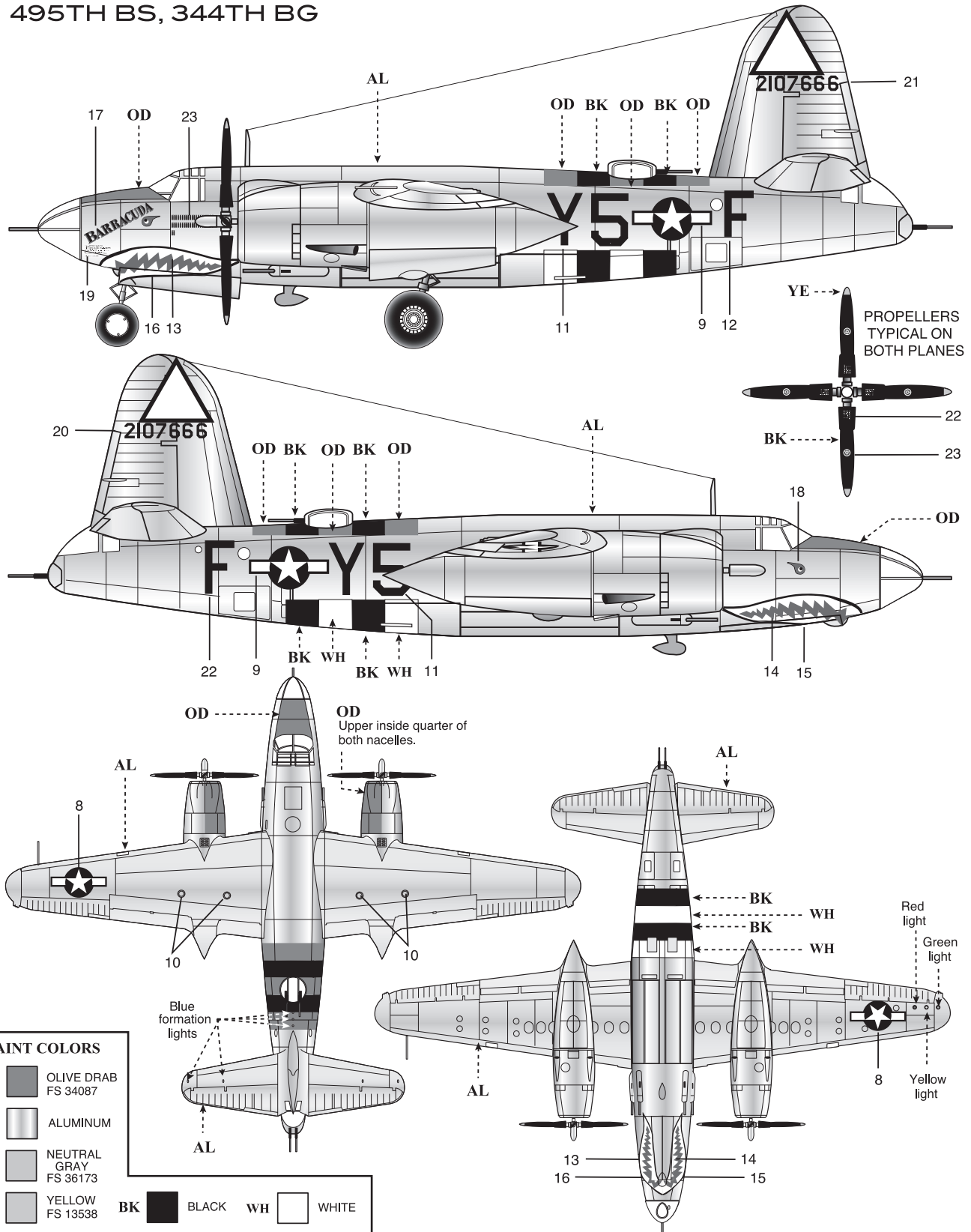
NOTE:  
INSIGNIA IS PAINTED  
OVER CODE LETTER "X"



PAINT COLORS	
OD	OLIVE DRAB FS 34087
AL	ALUMINUM
GR	NEUTRAL GRAY FS 36173
YE	YELLOW FS 13538
BK	BLACK
WH	WHITE



MARTIN B-26C-45-MO, 41-2107666, "BARRACUDA",  
495TH BS, 344TH BG



### PAINT COLORS

- OD OLIVE DRAB  
FS 34087
- AL ALUMINUM
- GR NEUTRAL  
GRAY  
FS 36173
- YE YELLOW  
FS 13538

- BK BLACK
- WH WHITE

LOCKHEED MARTIN, B-26 Marauder associated emblems and logos, and body designs of vehicles are either registered trademarks or trademarks of Lockheed Martin Corporation in the USA and/or other jurisdictions, used under license by Revell Inc.