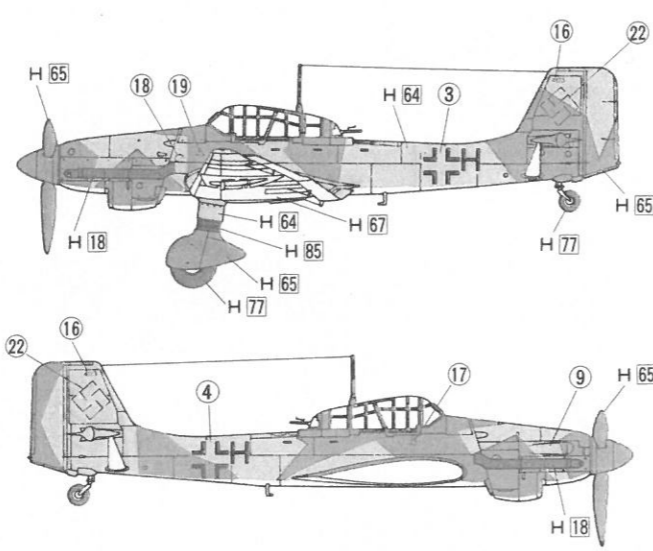
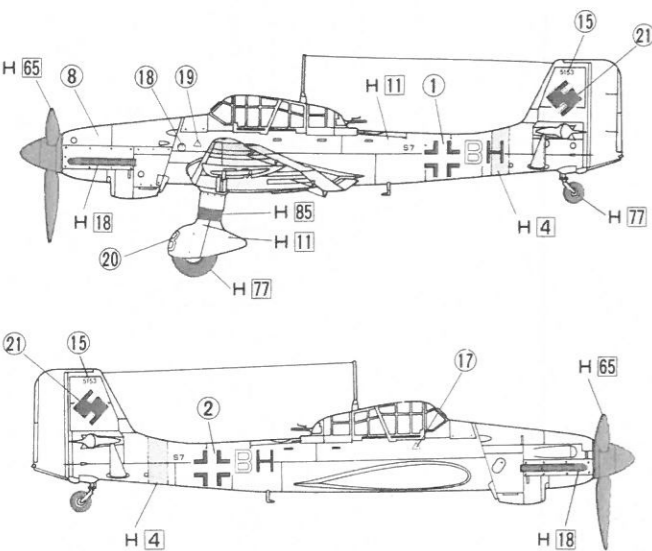


①<D-5>
第3地上襲撃航空団 第1飛行隊 第1中隊
I./SG.3

②<D-8>
夜間地上襲撃飛行隊
Nachtschlachtgruppen

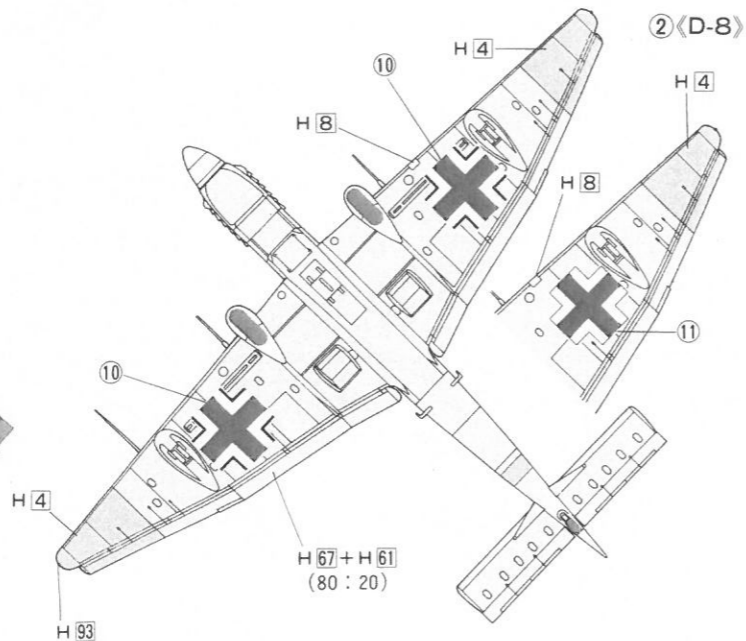
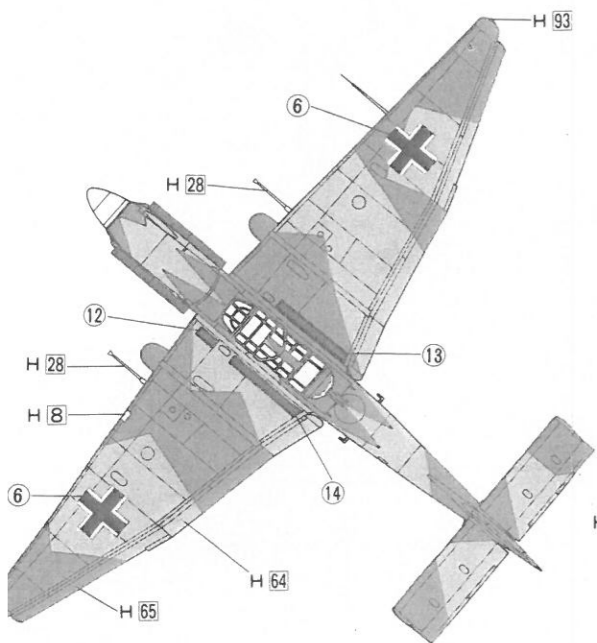


●上面/TOP VIEW

●下面/BOTTOM VIEW

②<D-8>

①<D-5>



1/72 JUNKERS Ju87D-5/8

STUKA "White Milk"

ユンカース Ju87 D-5/8 スツーカー

F-16 『ホワイト・ミルク』



D-5は、Ju87の最後型で、初めから完全な地上攻撃機として、1943年2月から生産された。改修につぐ改修の為に、かなり増加していた翼面荷重を、翼端を60cm延長することで解決。又、主翼武装をMG17から20mmMG151に換装した。風防前面に50mmの防弾ガラス、操縦席面側に装甲板を追加、プロペラも、ブレード幅の大きいVS111を使用した。他に、海上への不時着を考慮し、落下式の主脚を装備している。後期には、ダイブブレーキを廃止した。

D-8はD-5から改造された、夜間地上攻撃機で、大型消炎排気管を標準装備。エンジンもユモ211P (1500hp) に換装している。一部には主翼20mm砲前端にも消炎装置をつけたものもある。又、初期のD-8には消炎排気装置をはずした、昼間地上攻撃機もあった。

<D-5 データ>

乗員2名 全幅15.00m 全長11.13m 全高3.84m 主翼面積33.60㎡ 全備重量6,585kg。

部品等を紛失したり、破損した場合は実費でおわけしますので、ハガキにその製品名と必要な部品を明記して、当社アフターサービス係迄お申し込み下さい。なお、代金等の電話でのお問い合わせは、日・祭日を除く8時から夕方5時迄です。

フジミ模型株式会社 FUJIMI MOKEI CO., LTD.
 〒410-1 静岡県静岡市駿河区東4-21-1 TEL (0542) 86-0346 FAX 422 410-1 TEL (0542) 86-0346

1 コクピットのくみため Cockpit Assembly

● RLM グレー-66
Gray

H 89 (80%) + H 12 (20%)

2 プロペラのくみため Propeller Assembly

D-8 H 18
D-5 H 18

3 主翼のくみため Wing Fitting

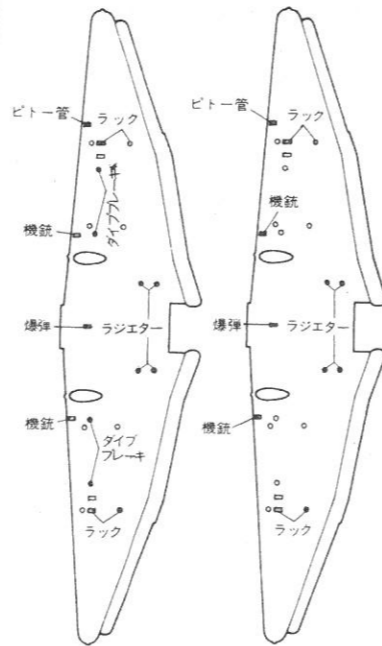
D-5
D-8

- ★くみだてる前によく読んでください。
●このキットは、D-5型、D-8型のどちらかがくみだてられます。
●くみだてる前に、D-5、D-8のどちらかをえらんでください。
●D-8型は夜戦型で消焰排気管、消焰装置付MG151/20機関砲などが改修された機体で、大戦末期に作戦に参加しました。

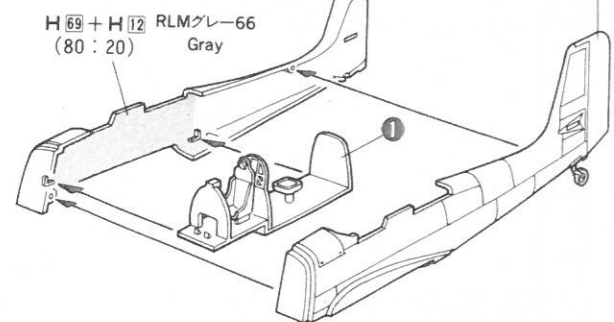
★たのしくプラモデルをつくるために
●安全なアンゼンな水性ホビークラークを
つかいましょう。
●色をぬるときは、必ず蓋をあけるように
しましょう。
●塗料のそばで火をつかないことを守り
ましょう。
●本誌掲載の「□」は、ホビークラークの登録商標です。

- 翼下面の穴あけ
●Make Hole

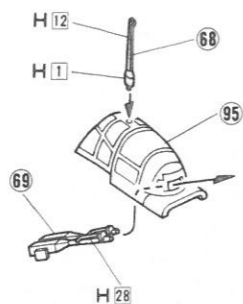
〈D-5型〉 〈D-8型〉



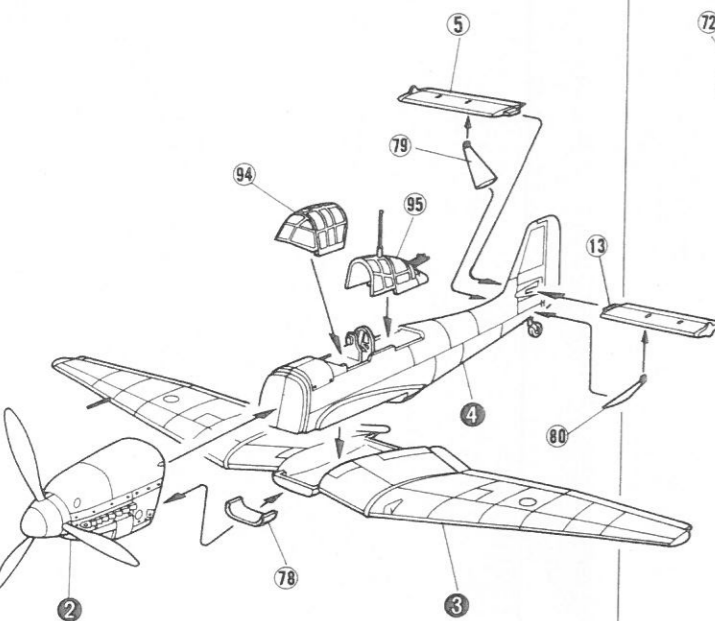
4 胴体のくみたち
Fuselage Assembly



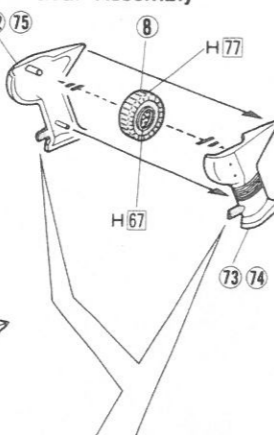
- 後部キャノピーのくみたち
- Rear Canopy Assembly



5 主翼のとりつけ
Wing Fitting



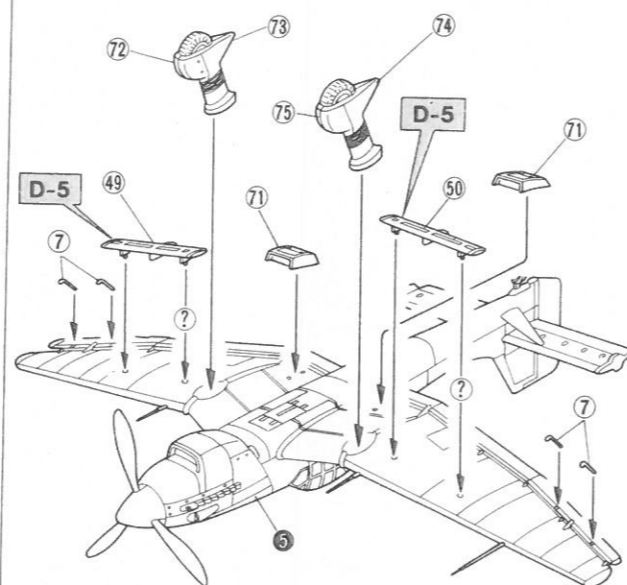
- スパッツのくみたち
- Main Gear Assembly



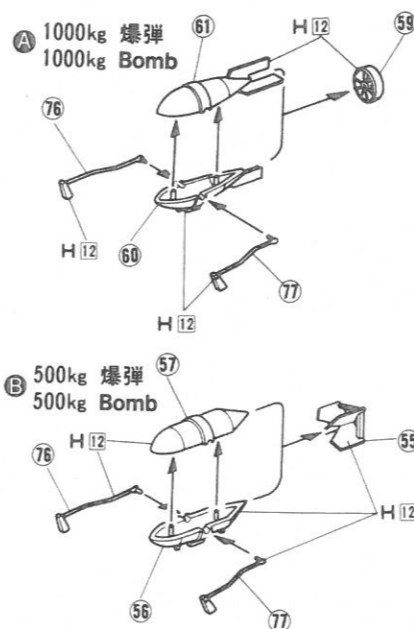
カッターナイフ Cutting knife



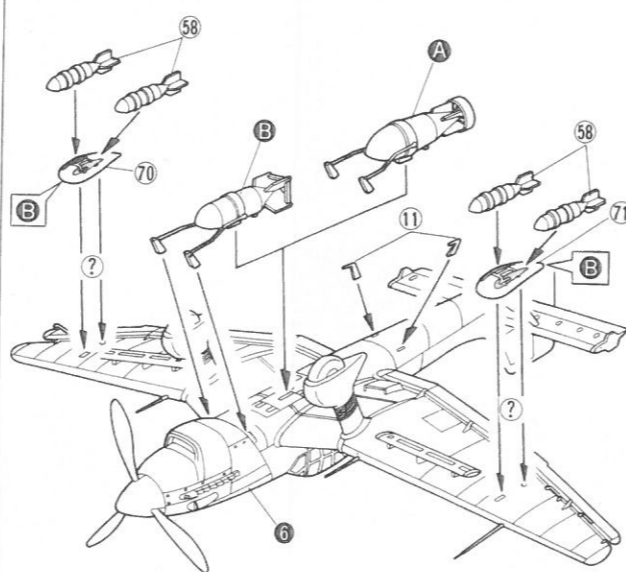
6 胴体下部部品のとりつけ
Main Gear Fitting



- 武装のくみたち
- Armament Assembly



7 武装のとりつけ
Armament Fitting



- 両翼下面に50kg爆弾をつける場合は、50kg爆弾58のラックを切りはなします。



- 両翼下面に50kg爆弾をつける場合は、胴体下面に500kg爆弾をつけます。
- 爆弾架76(77)はえらんだ武装に合わせて500kg爆弾、1000kg爆弾のどちらかにつけます。

部品等を紛失したり、破損した場合は実費でおわけしますので、ハガキにその製品名と必要な部品を明記して、当社アフターサービス係迄お申し込み下さい。なお、代金等の電話でのお問い合わせは、日、祭日を除く朝8時から夕方5時迄です。

★くみだてる前にお読みください。

- くみだてるまえに一産説明書をよく読んでください。
- せっかちするまえに部品のかりくみをしてください。
- とそうをする場合は安全なフセキ水性ホビーカラーを使いましょう。

★Read the following well before constructing.

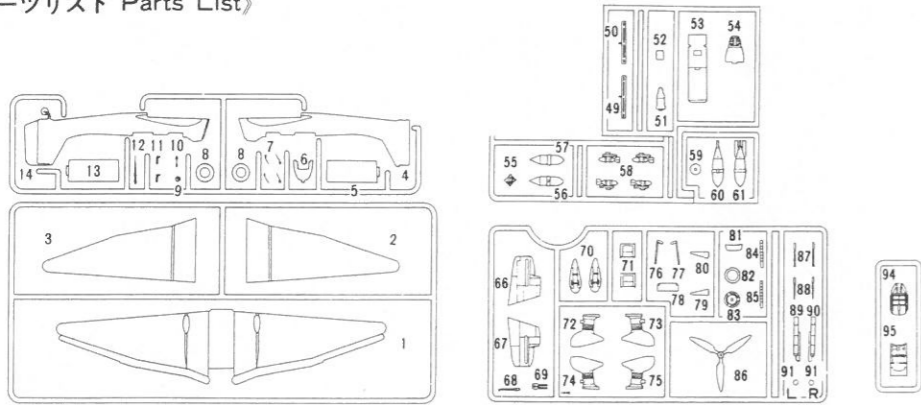
- Read the instruction well before constructing the Kit.
- If you find the wrong parts on your way to constructing please contact us soon.

- デカールは、はさみできりとり水に10秒くらいつけてからひきだして4面図をさんこうにはってください。
- 製作前に部品のよく調べてください。
- 万一不良品がありましたら当社迄御連絡ください。
- H□番号はフセキ水性ホビーカラーの色番号です。

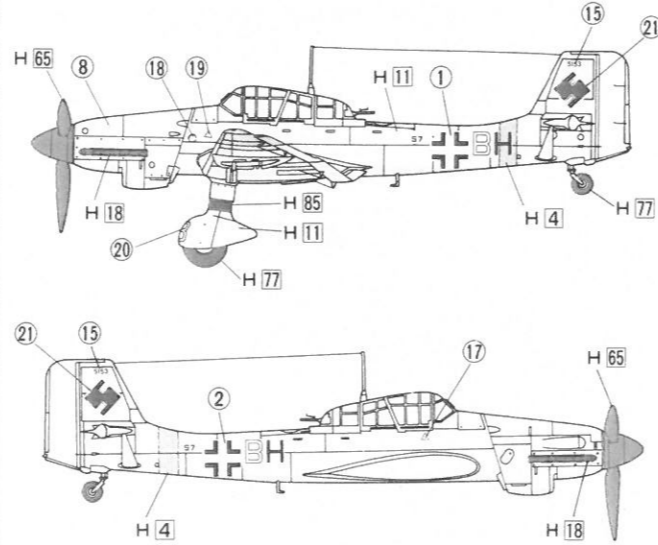
- Cut the Decal with scissors and dip it into the water about ten seconds and apply the Decal referring to the four-view drawing.
- Test-fit all the parts before gluing.

本製品は品質検査による検出不良品を最小限にするために、
 1. 幼児の手が届かないところに保管し、
 2. 火気には近づかず、換気をよくしてください。
 3. 破損に気づいたら、速やかに交換してください。
 4. 本製品は、S 2,300 S 2,300 S 2,500
 5. 本製品は、S 2,300 S 2,300 S 2,500
 6. 本製品は、S 2,300 S 2,300 S 2,500
 7. 本製品は、S 2,300 S 2,300 S 2,500
 8. 本製品は、S 2,300 S 2,300 S 2,500
 9. 本製品は、S 2,300 S 2,300 S 2,500
 10. 本製品は、S 2,300 S 2,300 S 2,500

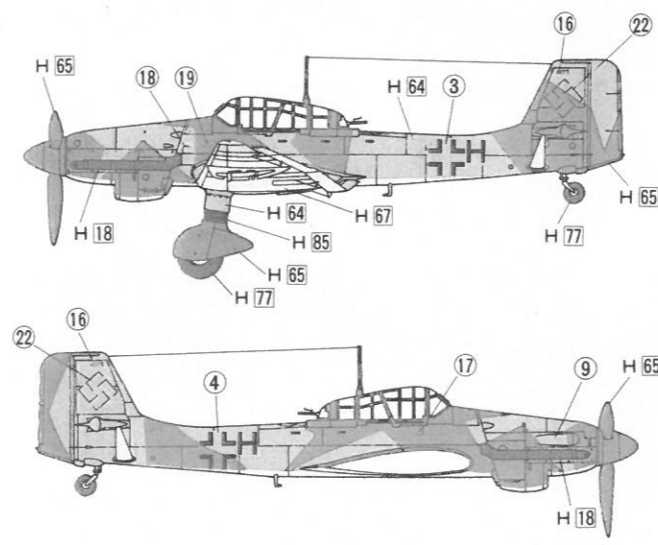
《パーツリスト Parts List》



①<D-5>
 第3地上襲撃航空団 第1飛行隊 第1中隊
 I./SG.3



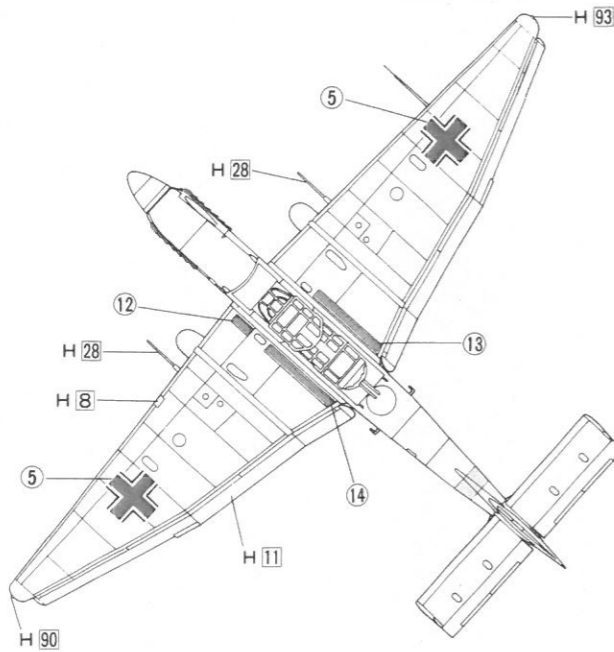
②<D-8>
 夜間地上襲撃飛行隊
 Nachtschlachtgruppen



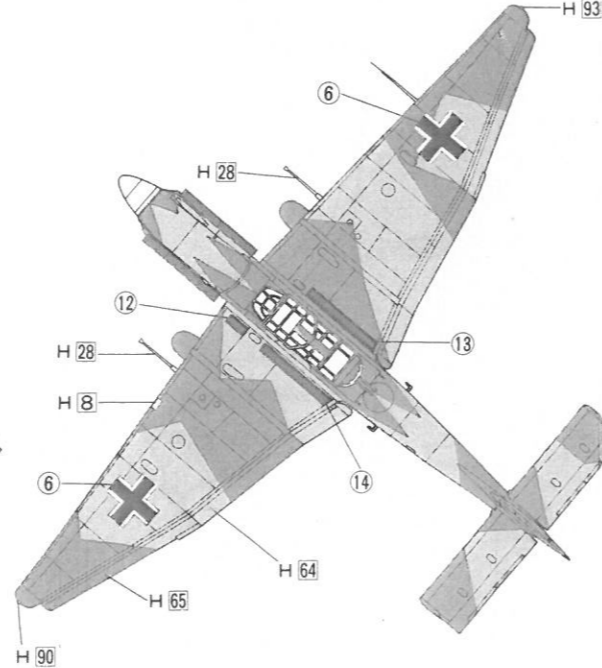
Painting & Decals

| 色番号 | 色 | Color |
|------|--------------------|-----------------------|
| H 1 | ホワイト (白) | White |
| H 4 | イエロー (黄) | Yellow |
| H 8 | シルバー (銀) | Silver |
| H 11 | つや消しホワイト | Flat White |
| H 12 | つや消しブラック | Flat black |
| H 18 | 黒鉄色 | Iron black |
| H 28 | 青鉄色 | Metal black |
| H 61 | 明灰白色 | IJN Gray |
| H 64 | RLM 71 ダークグリーン | RLM 71 Dark green |
| H 65 | RLM 70 ブラックグリーン | RLM 70 Black green |
| H 67 | RLM 65 ライトブルー | RLM 65 Light blue |
| H 69 | RLM 75 グレー | RLM 75 Gray |
| H 77 | タイヤブラック | Tire black |
| H 85 | セールカラー | Sail color |
| H 90 | クリアレッド | Clean red |
| H 93 | クリアブルー | Clear blue |

●上面/TOP VIEW
 ①<D-5>

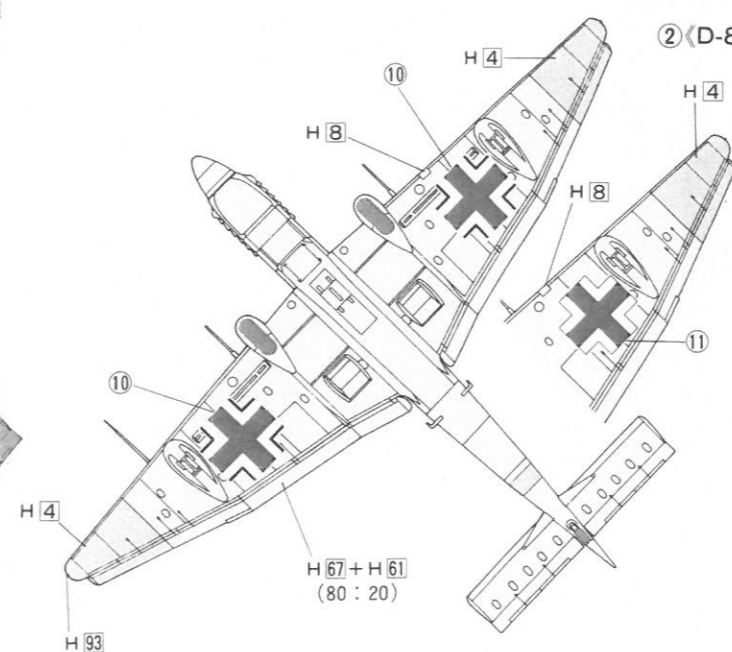


●上面/TOP VIEW
 ②<D-8>



●下面/BOTTOM VIEW

①<D-5>



②<D-8>

