

# JAGUAR XJ-S

80183 | 1/43

80183-176

<b>2</b>	Numéro de phase Step number Schrittnummer Número de fase	<b>56</b>	Référence de couleur Colour reference no Farbangebe Referencia de color
<b>37</b>	Numéro de pièce Part number Teilenummer Número de pieza	<b>6</b>	Numéro de decal Decal number Abziehbildnummer Número de calcomanía

## Français

La Jaguar XJ-S était une « Gran Turismo » du constructeur automobile britannique Jaguar. Environ 115 413 exemplaires ont été produits entre septembre 1975 et avril 1996, ce qui en fait le modèle sportif le plus réussi de Jaguar à ce jour. Il y avait environ 21 variantes de modèle réparties en trois séries. Les lignes ont été développées sur la base de la berline XJ et équipées du moteur V12 de la Série III de type E. Le coupé Série 1 était controversé à l'époque. Il a fallu un certain temps avant que la XJ-S ne soit reconnue comme une création de design indépendante. Le design avait le potentiel pour être un produit de longue date avec une période de production de plus de 20 ans.

<b>Longueur:</b>	4,86 m
<b>Largeur:</b>	1,79 m
<b>Hauteur:</b>	1,26 m
<b>Poids:</b>	1687 kg
<b>Puissance:</b>	287 CV
<b>Vitesse de pointe:</b>	241 km/h

## English









The Jaguar XJ-S was a "Gran Turismo" from the British car manufacturer Jaguar. Around 115,413 of them were produced between September 1975 and April 1996, making it Jaguar's most successful sports model to date. There were around 21 model variants in three series. The lines were developed on the basis of the XJ sedan and fitted with the V12 engine from the E-Type Series III. The Series 1 coupe was controversial at the time. It took some time before the XJ-S was recognized as an independent design creation. The design had the potential to be a long-seller with a production period of over 20 years.

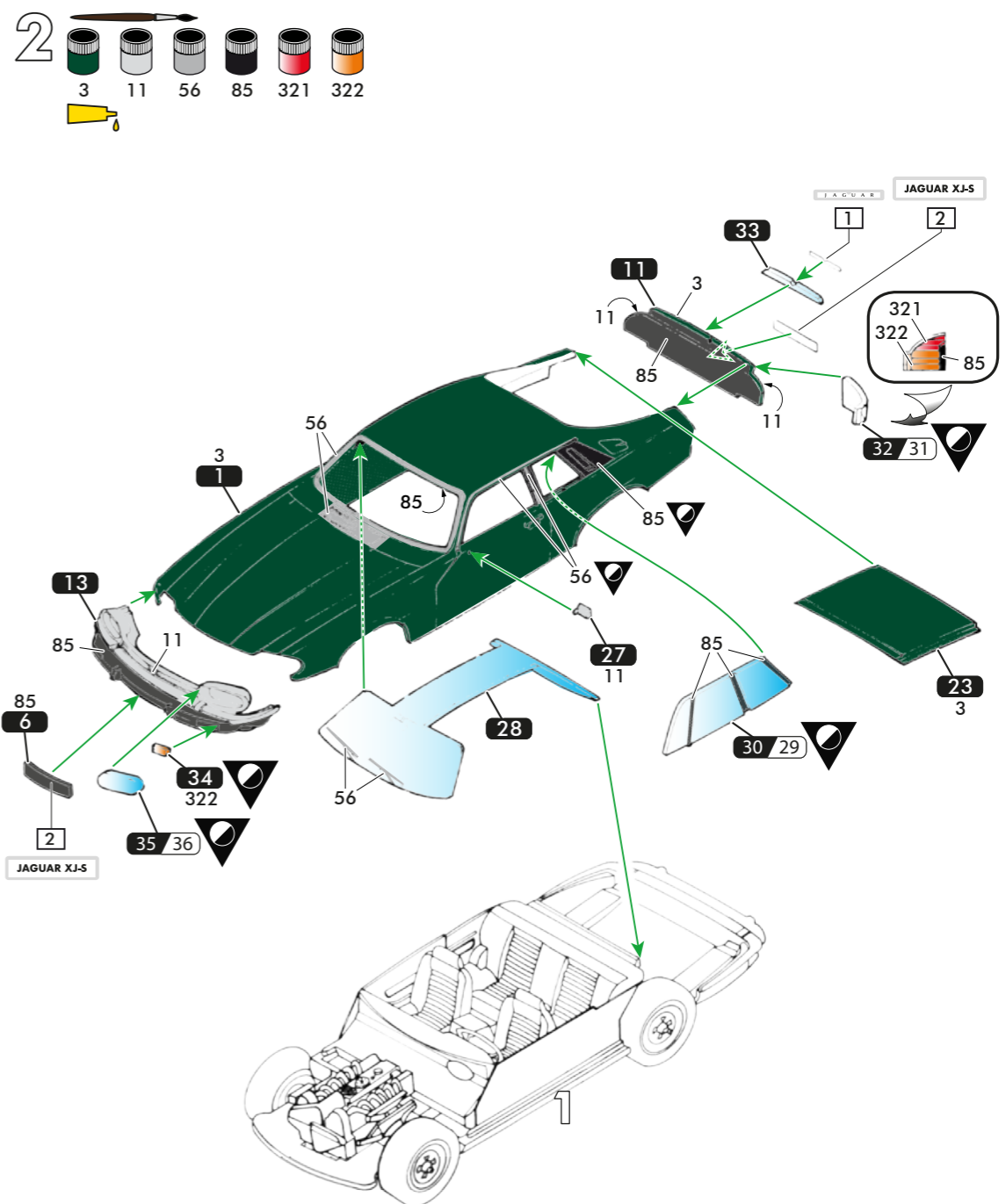
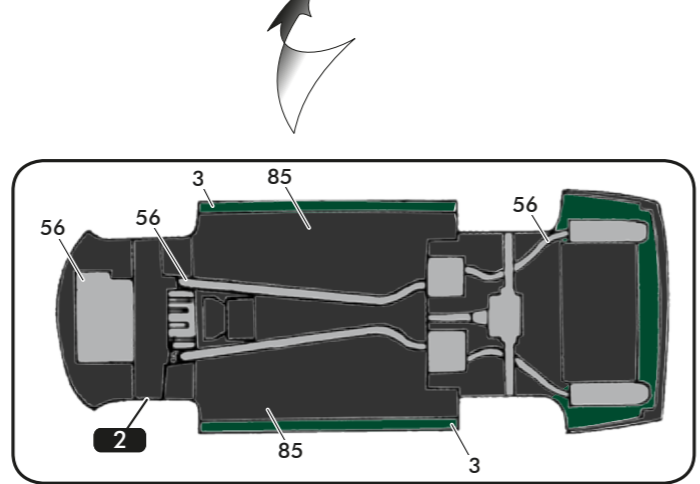
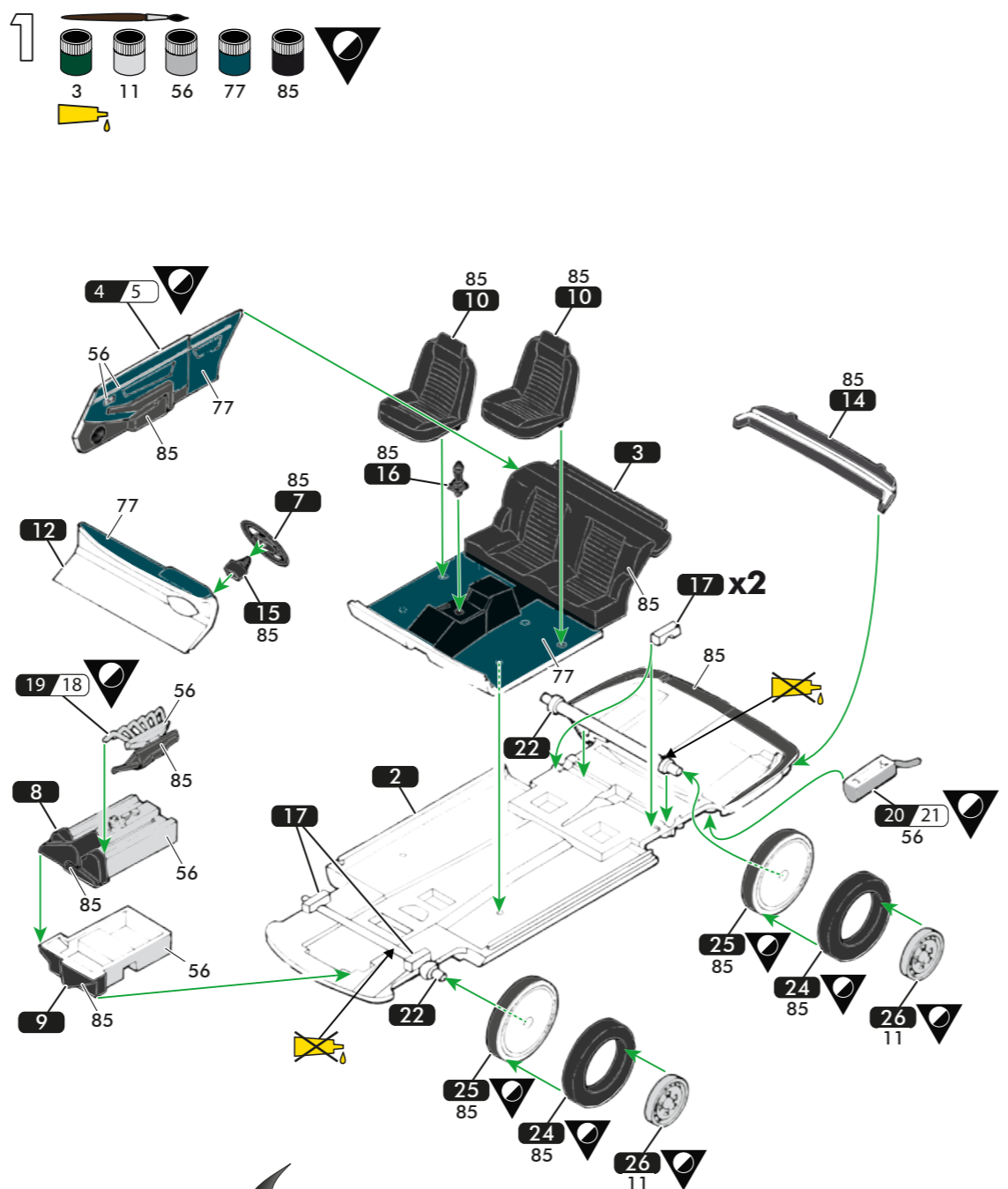
<b>Length:</b>	4.47 m
<b>Width:</b>	1.78 m
<b>Height:</b>	1.78 m
<b>Weight:</b>	1892 kg
<b>Power:</b>	125 CV
<b>Max. speed:</b>	155 km/h

## Deutsch

Der Jaguar XJ-S war ein "Gran Turismo" des britischen Autoherstellers Jaguar. Er wurde von September 1975 bis April 1996 in ca. 115.413 Stück hergestellt und ist damit das bislang erfolgreichste Sportmodell von Jaguar. Insgesamt gab es ca. 21 Modellvarianten in drei Serien. Die Linienführung wurde auf Basis der XJ-Limousine entwickelt und mit dem V12-Motor aus dem E-Type Serie III versehen. Das Coupé der Serie 1 war seinerzeit umstritten. Es dauerte einige Zeit, bis der XJ-S als eigenständige Designkreation anerkannt wurde. Das Design hatte das Potential für einen Long-seller mit einer Bauzeit von über 20 Jahren.

<b>Länge:</b>	4,47 m
<b>Breite:</b>	1,78 m
<b>Höhe:</b>	1,78 m
<b>Gewicht:</b>	1892 kg
<b>Leistung:</b>	125 CV
<b>Höchstgeschwindigkeit:</b>	155 km/h

- |  |   |  |  |  |  |  |   |
|--|---|--|--|--|--|--|---|
|  <b>3</b><br>Vert brunswick brillant<br>Brunswick Green Gloss<br>Dunkelgrün glänzend |  <b>11</b><br>Argent métallique<br>Silver Metallic<br>Silber metallisch |  <b>33</b><br>Noir mat<br>Black Matt<br>Schwarz matt |  <b>56</b><br>Aluminium métallique<br>Aluminium Metallic<br>Aluminium metallisch |  <b>77</b><br>Bleu marine mat<br>Navy Blue Matt<br>Marineblau matt |  <b>85</b><br>Noir de charbon satine<br>Coal Black Satin<br>Kohlenschwarz seidenmatt |  <b>321</b><br>Rouge transparent<br>Red Transparent<br>Rot transparent |  <b>322</b><br>Orange transparent<br>Orange Transparent<br>Orange transparent |
|--|---|--|--|--|--|--|---|



Instagram.com/heller.fr  
Facebook.com/heller.fr

Heller Hobby GmbH  
Erlenbacher Str. 3 • 42477 Radevormwald • GERMANY  
+49 (0) 2195-92773-0  
info@heller.fr

Endverbraucher Service  
Bitte besuchen Sie uns auf [www.heller.fr](http://www.heller.fr)  
für alle Ersatzteilanfragen.

Customer Service  
For after-sales service requests, please contact  
us through our website [www.heller.fr](http://www.heller.fr).

Service consommateurs  
Pour toute demande de SAV, connectez-vous  
sur notre site [www.heller.fr](http://www.heller.fr).



## Español

El Jaguar XJ-S fue un "Gran Turismo" del fabricante de automóviles británico Jaguar. Entre septiembre de 1975 y abril de 1996 se fabricaron alrededor de 115.413 unidades, lo que lo convirtió en el modelo deportivo de mayor éxito de Jaguar hasta la fecha. Hubo alrededor de 21 variantes del modelo en tres series. Las líneas se desarrollaron sobre la base del sedán XJ y se equiparon con el motor V12 del E-Type Serie III. El cupé Serie 1 fue controvertido en su momento. Pasó algún tiempo antes de que el XJ-S fuera reconocido como una creación de diseño independiente. El diseño tenía el potencial de ser un éxito de ventas durante mucho tiempo con un período de producción de más de 20 años.

<b>Longitud:</b>	4,86 m
<b>Anchura:</b>	1,79 m
<b>Altura:</b>	1,26 m
<b>Peso en vacío:</b>	1687 kg
<b>Potencia:</b>	287 CV
<b>Velocidad máxima:</b>	241 km/h

## Italiano

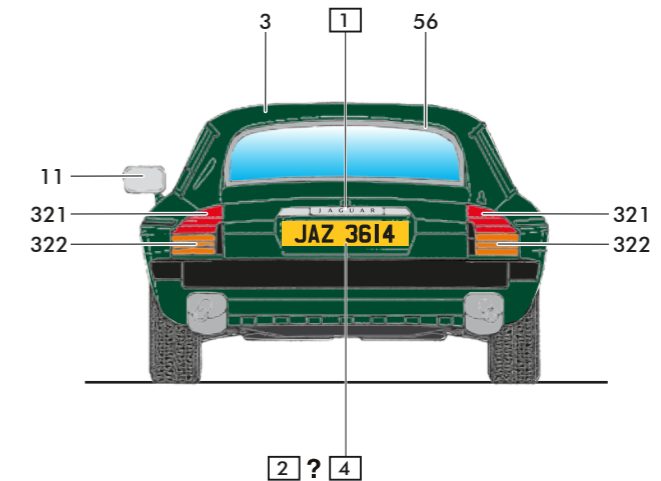
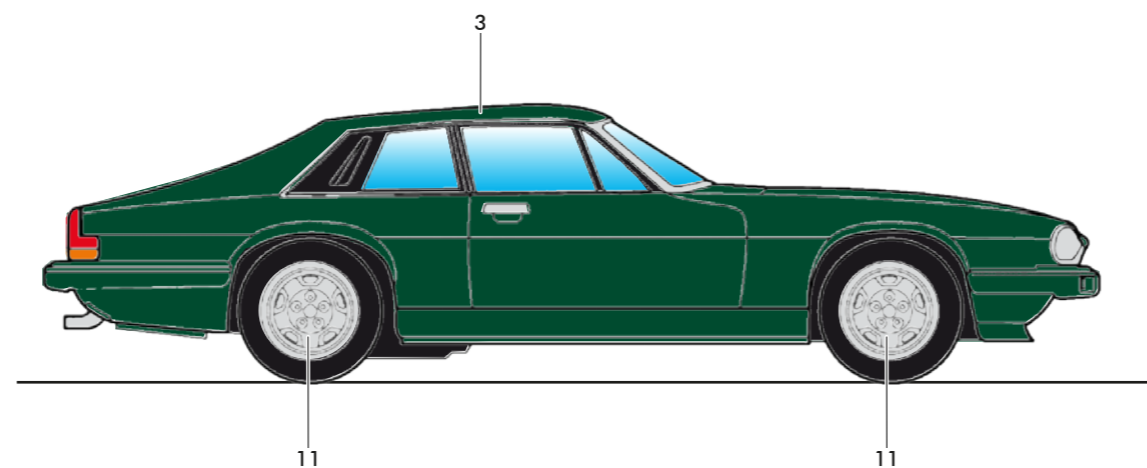
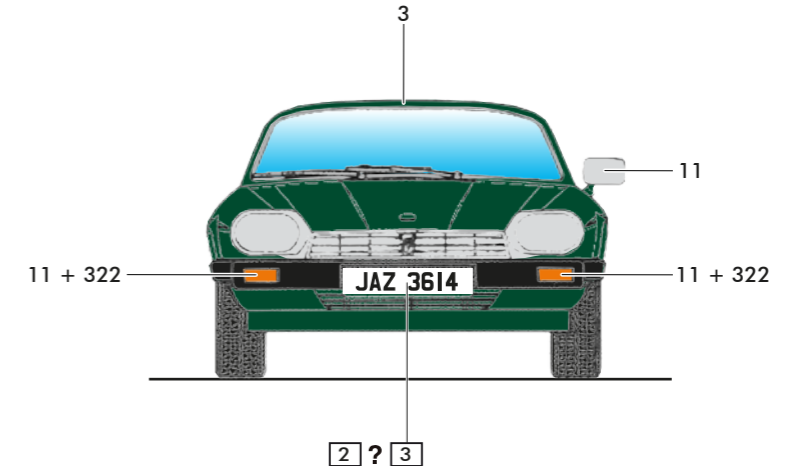
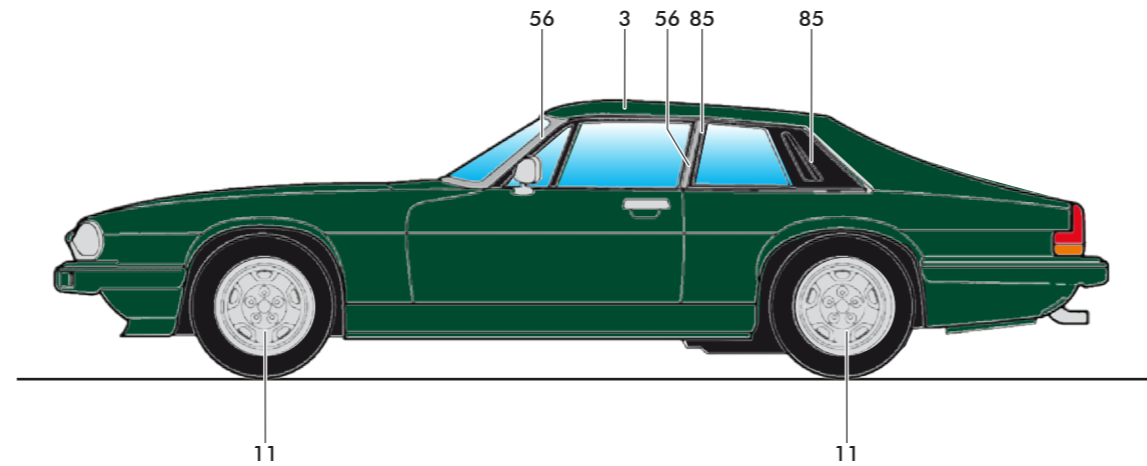
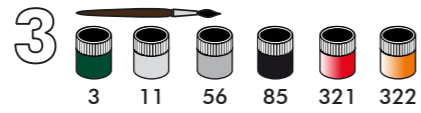
La Jaguar XJ-S era una "Gran Turismo" della casa automobilistica britannica Jaguar. Ne furono prodotte circa 115.413 tra settembre 1975 e aprile 1996, rendendola il modello sportivo di maggior successo della Jaguar fino ad oggi. C'erano circa 21 varianti di modello in tre serie. Le linee furono sviluppate sulla base della berlina XJ e dotate del motore V12 della E-Type Serie III. La coupé Serie 1 fu controversa all'epoca. Ci volle del tempo prima che la XJ-S fosse riconosciuta come una creazione di design indipendente. Il design aveva il potenziale per essere un long-seller con un periodo di produzione di oltre 20 anni.

<b>Lunghezza:</b>	4,86 m
<b>Larghezza:</b>	1,79 m
<b>Altezza:</b>	1,26 m
<b>Peso a vuoto:</b>	1687 kg
<b>Potenza:</b>	287 CV
<b>Velocità massima:</b>	241 km/h

## Nederlands

De Jaguar XJ-S was een "Gran Turismo" van de Britse autofabrikant Jaguar. Er werden er tussen september 1975 en april 1996 ongeveer 115.413 van geproduceerd, waarmee het tot nu toe Jaguars succesvolste sportmodel was. Er waren ongeveer 21 modelvarianten in drie series. De lijnen werden ontwikkeld op basis van de XJ sedan en voorzien van de V12-motor uit de E-Type Series III. De Series 1 coupé was destijds controversieel. Het duurde nog een tijdje voordat de XJ-S werd erkend als een onafhankelijk ontwerp. Het ontwerp had de potentie om een long-seller te worden met een productieperiode van meer dan 20 jaar.

<b>Lengte:</b>	4,86 m
<b>Breedte:</b>	1,79 m
<b>Hoogte:</b>	1,26 m
<b>Gewicht:</b>	1687 kg
<b>Vermogen:</b>	287 CV
<b>Topsnelheid:</b>	241 km/h



Jaguar XJ-S