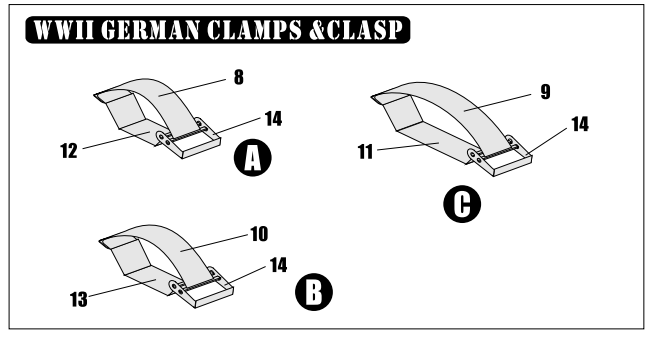


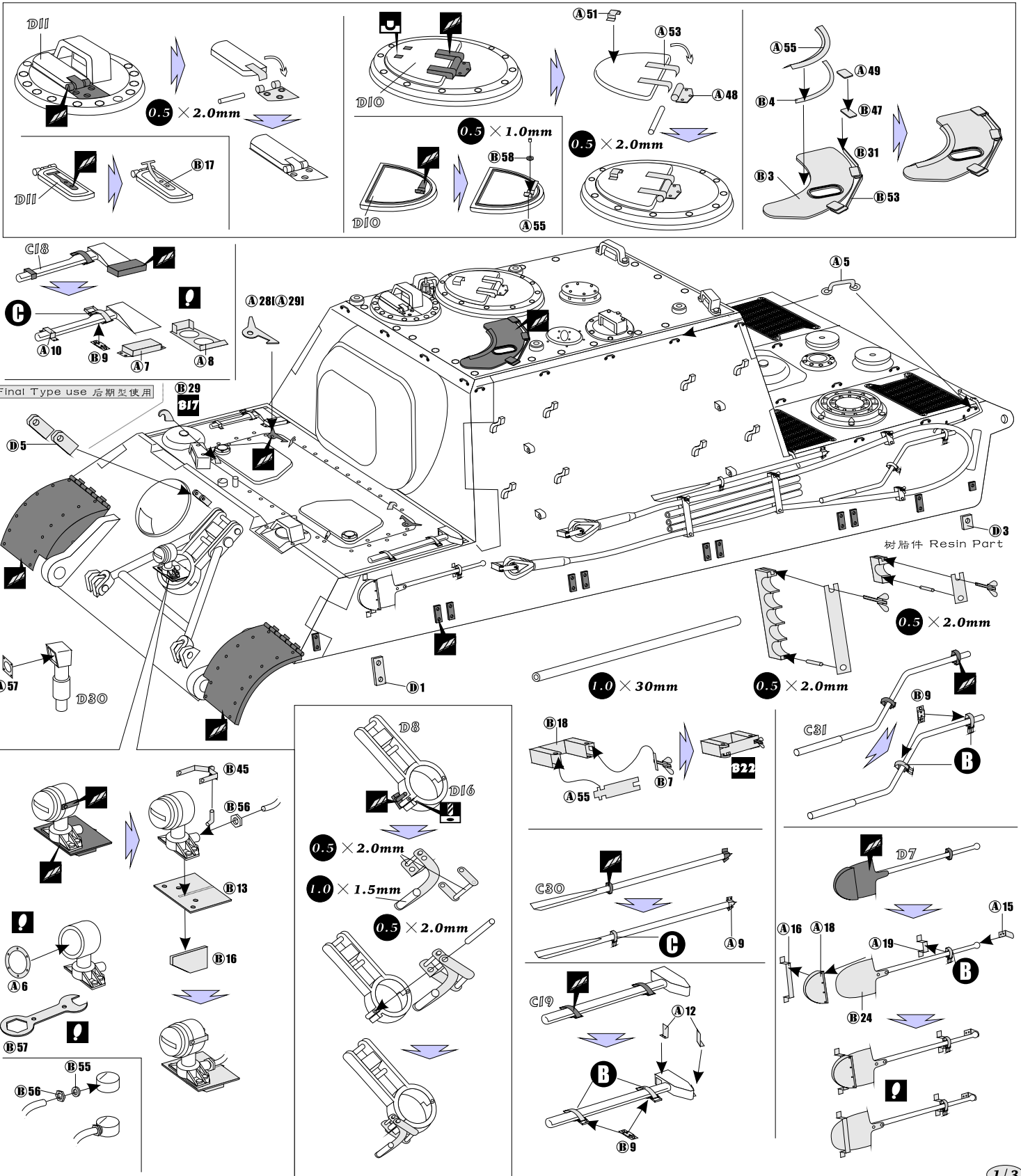
JAGD-TIGER PE UPDATE

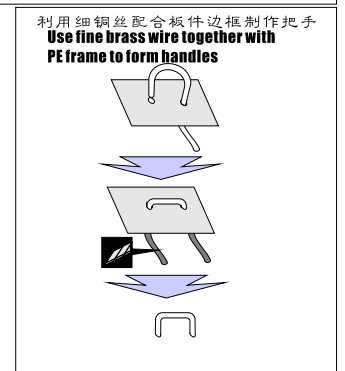
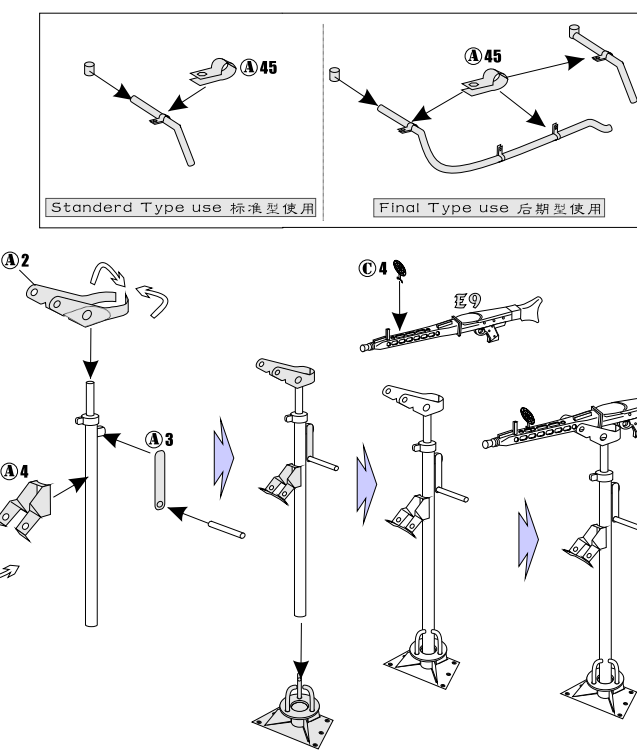
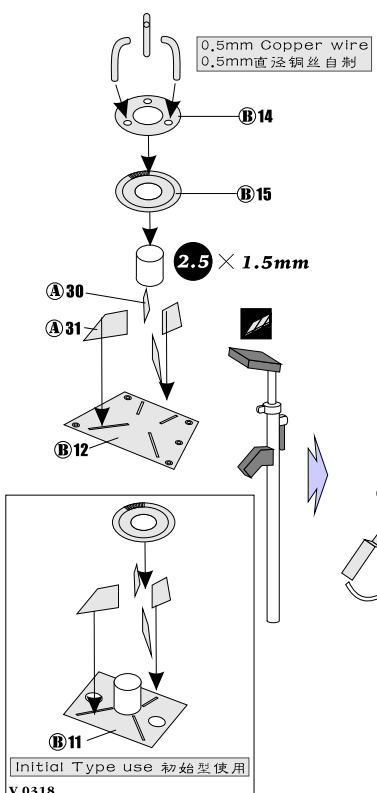
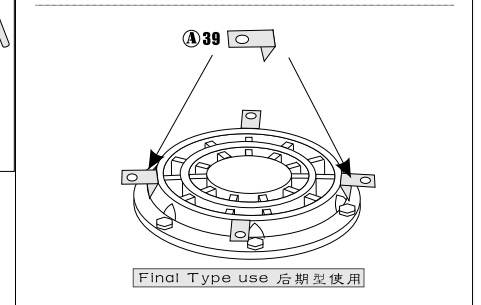
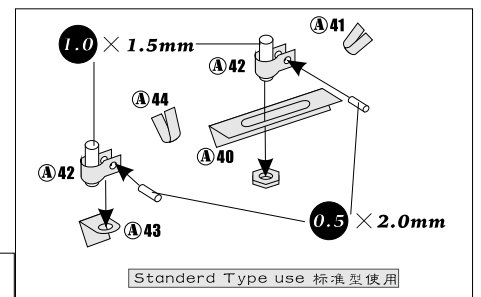
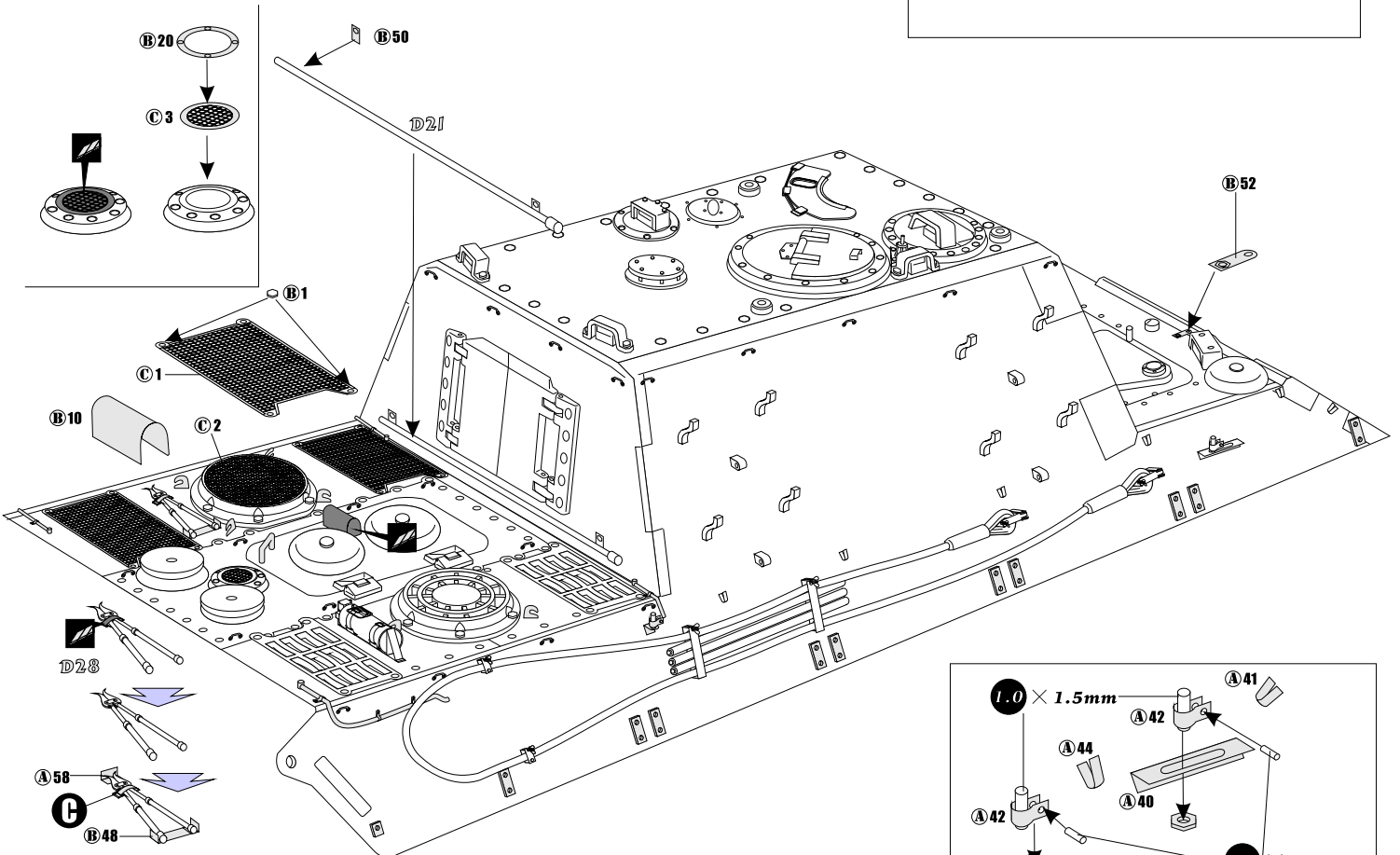
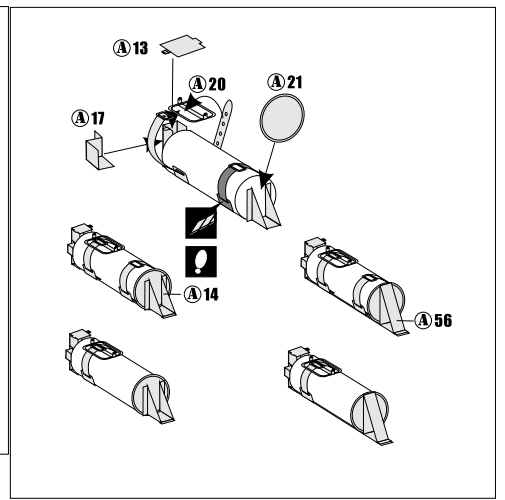
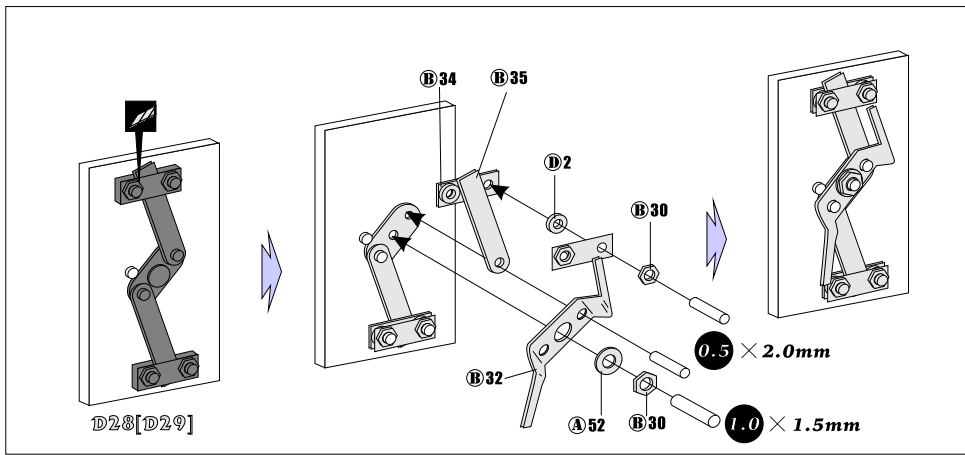
WWII GERMAN CLAMPS & CLASP

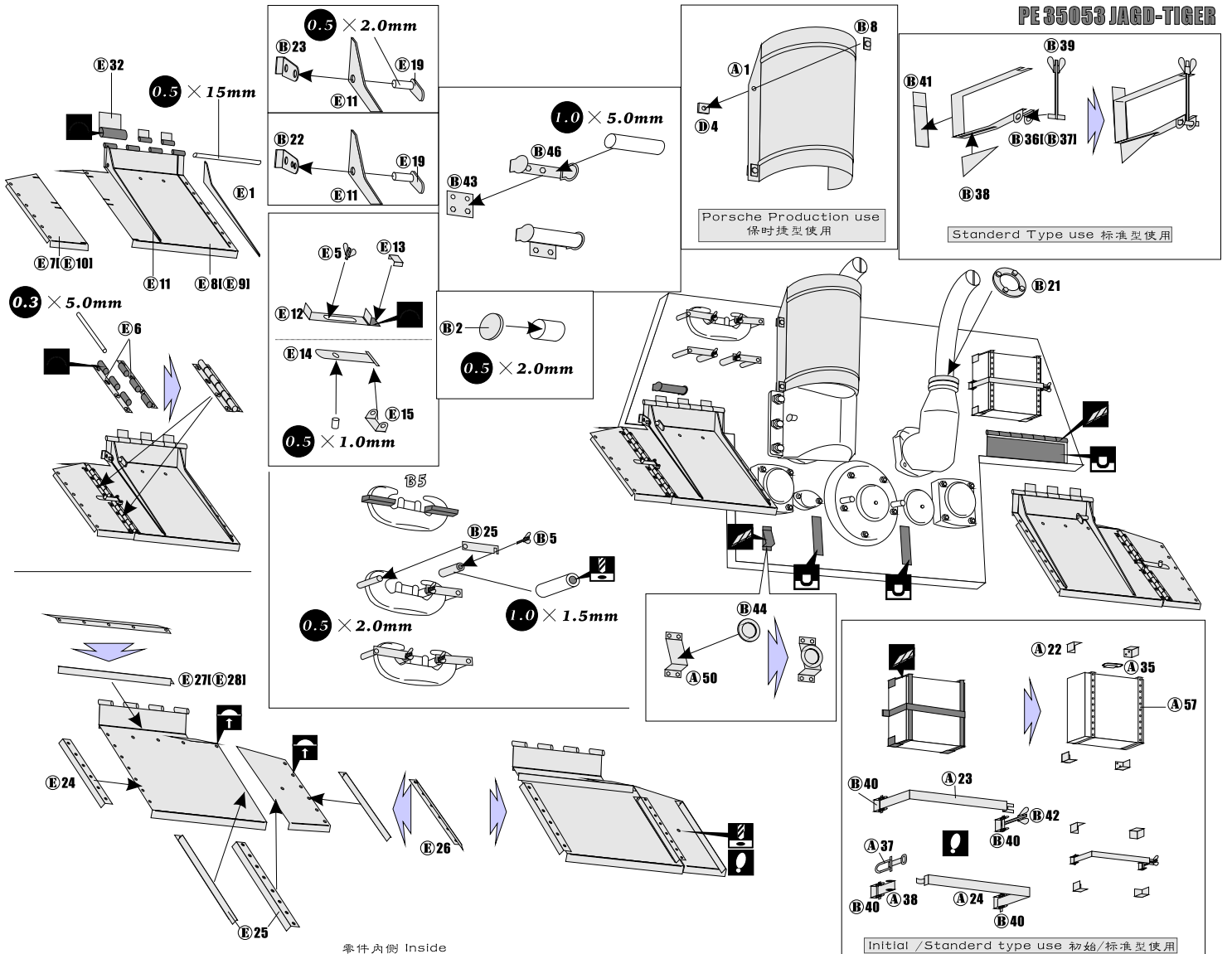
	切除阴影部分 Cut away		钻孔 Make a Hole
	锉平阴影部分 Rasp away		安装箭头 Install arrow
	填补 Use filler		弯折箭头 Fold arrow
	弧度弯折 Bend	00	蚀刻片零件标号 Number of PE parts
	根据喜好选择安装 Optional	00	原套件零件标号 Number of original parts
	另一侧相同制作 Repeat opposite side	00	被替换的套件标号 Number of replaced parts
	注解一 Note 1		使用圆棒制作 Use ABS rod



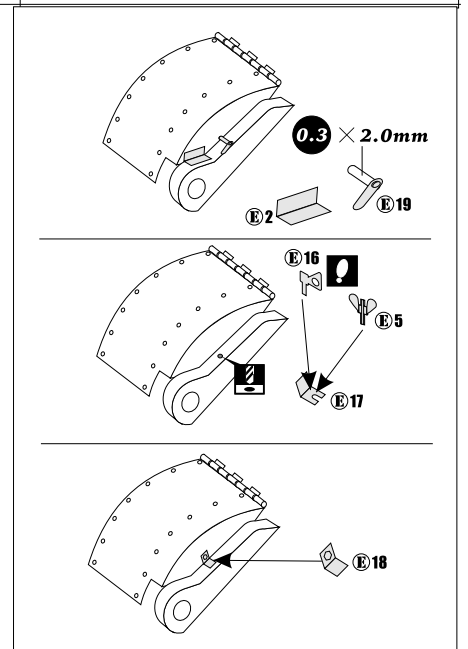
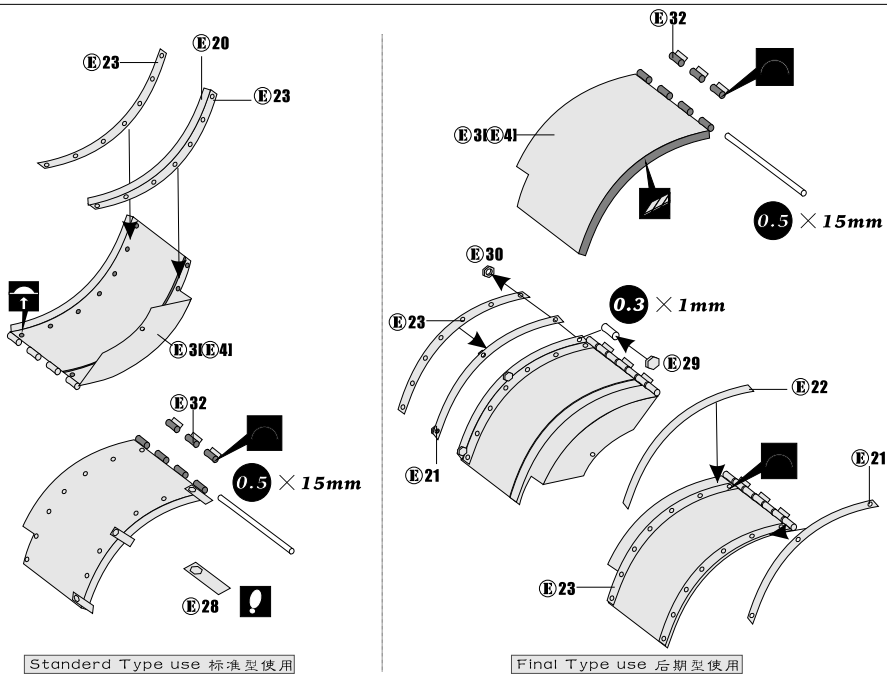
PE 35053 DRA



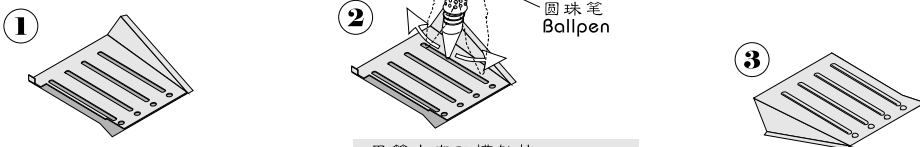




零件内侧 Inside



注解一：
Note 1:



蚀刻片零件内侧面向上
PE part Inboard side turn up

用笔尖在凹槽处挂
Use penpoint scratch on the flute