

Part

ELEMENTY FOTOTRAWIONE
DO MODELI PLASTIKOWYCH

DETAIL SET FOR PLASTIC KIT

"Part" (0-42) 640-40-76

www.part.pl

UWAGA

Elementy fototrawione należy przyklejać klejami cyanoakrylowymi. Pracę wykonywać w miejscu dobrze wentylowanym. Nie wdychać oparów kleju. Po zakończonej pracy umyć ręce.

CAUTION

Photo-etched parts can only be glued with cyanoacrylate glue. Work in a well ventilated area. Do not inhale vapors since these can be harmful. Wash your hands after using.

P72-050

Pz.Kpfw.IV

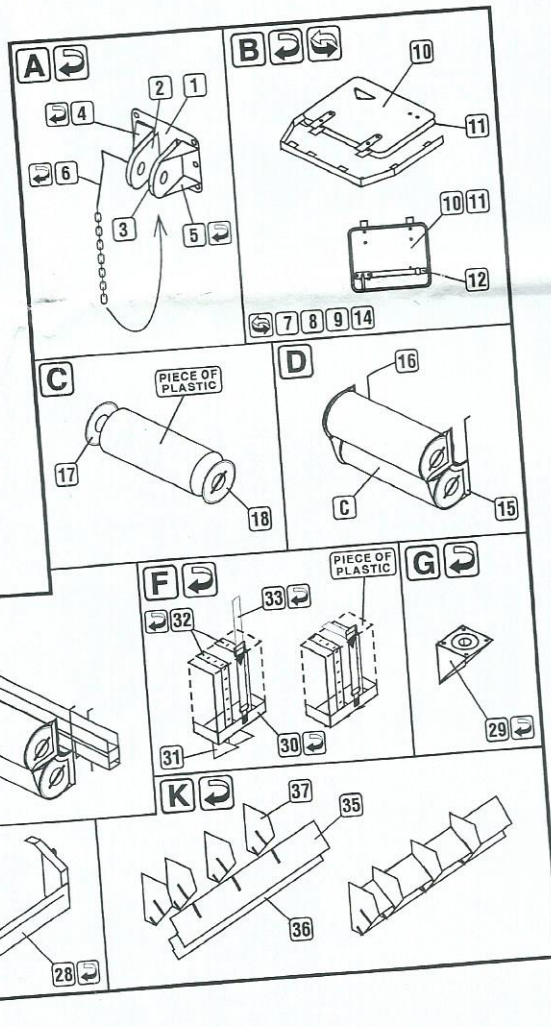
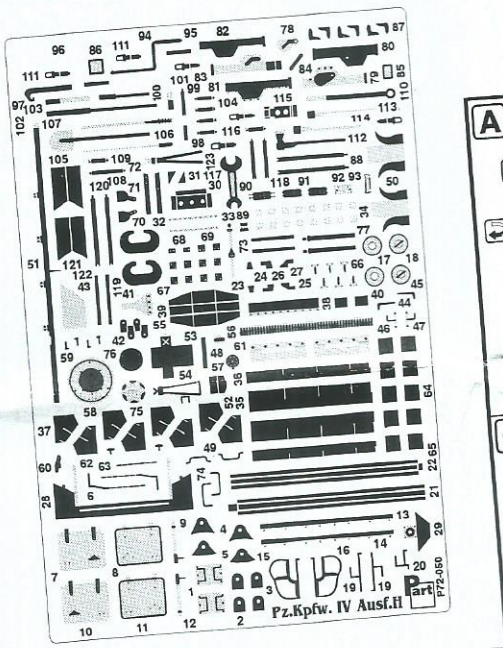
1:72 scale detail set for **REVELL** kit

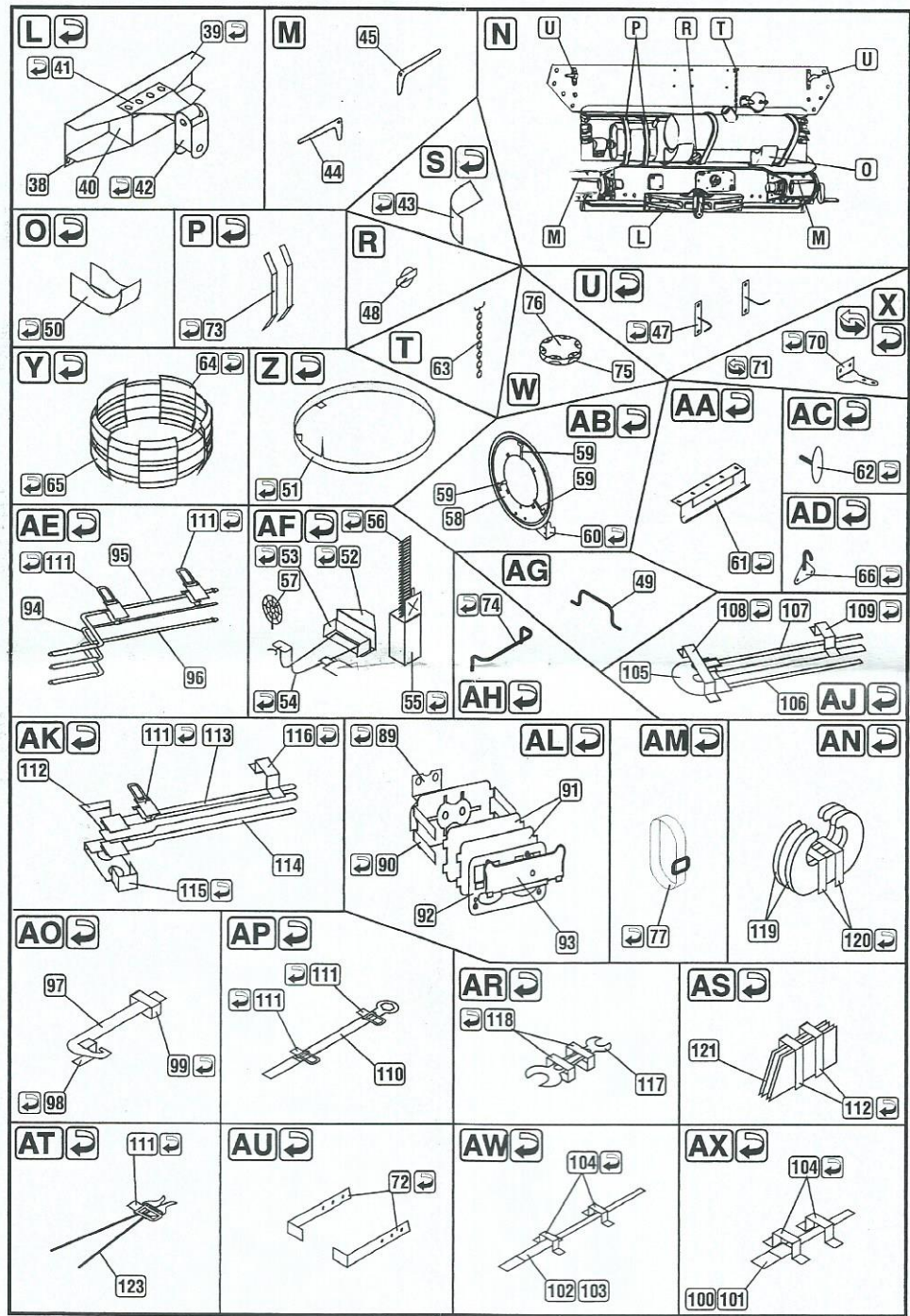
PO DRUGIEJ STRONIE
OPPOSITE SIDE

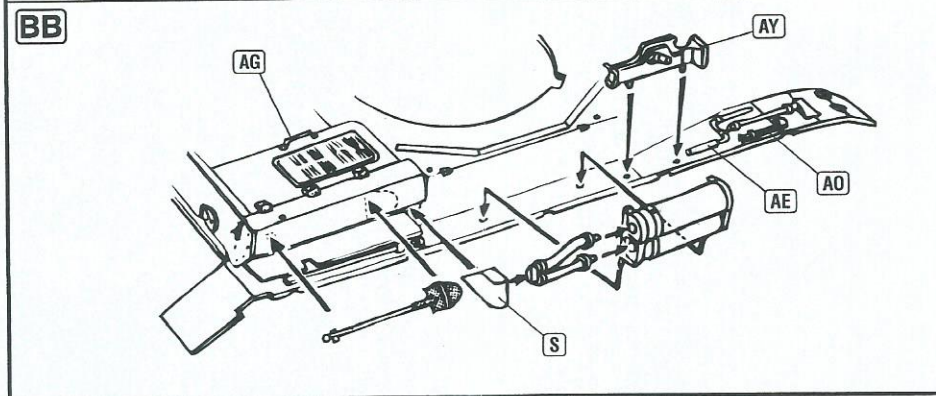
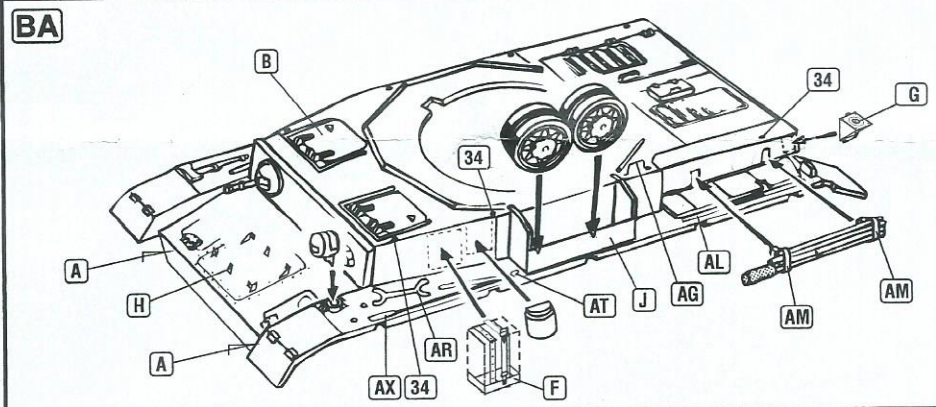
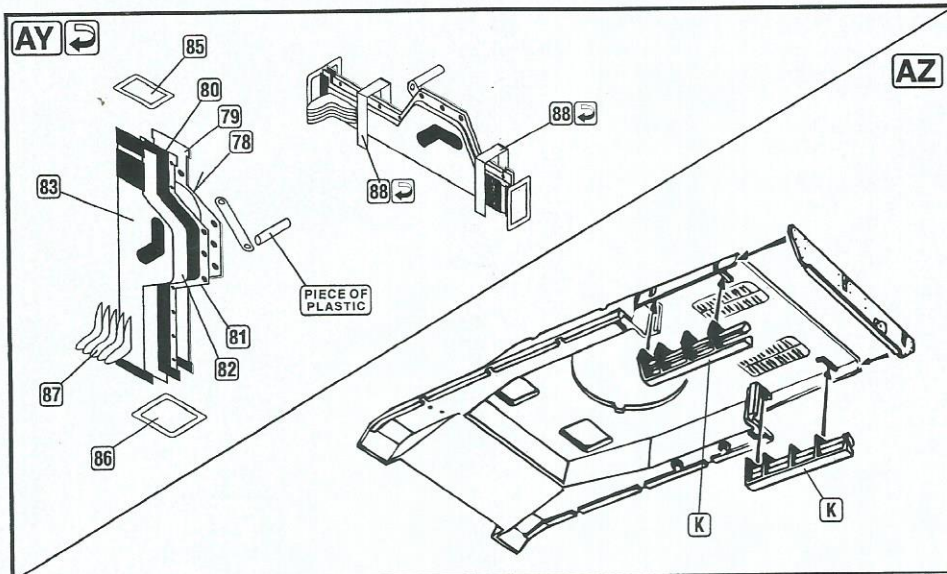
ODCIĄĆ
REMOVE

ZAGIĄĆ
BEND

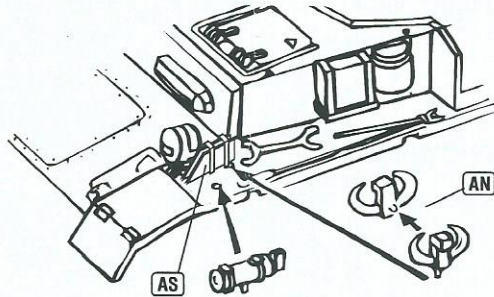
DO WYBORU
OPTIONAL



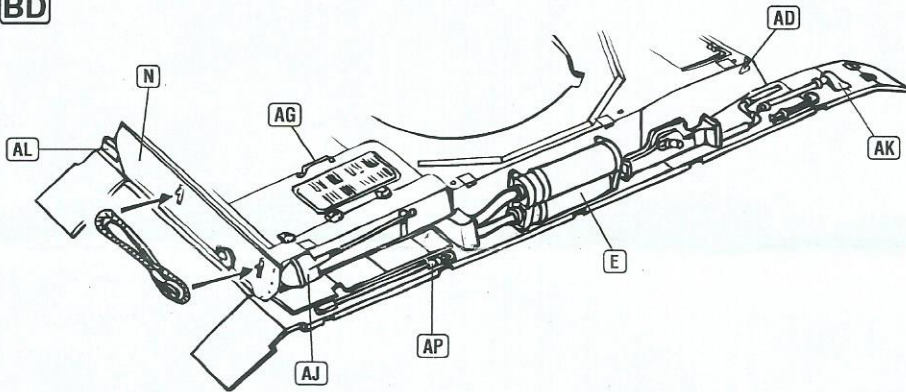




BC



BD



BE

