



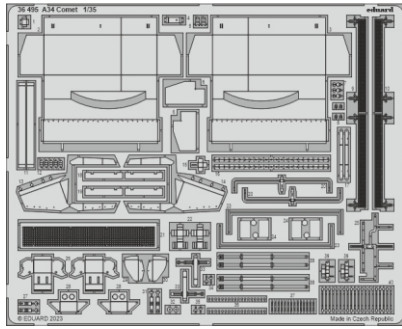
A34 Comet

eduard

36 495

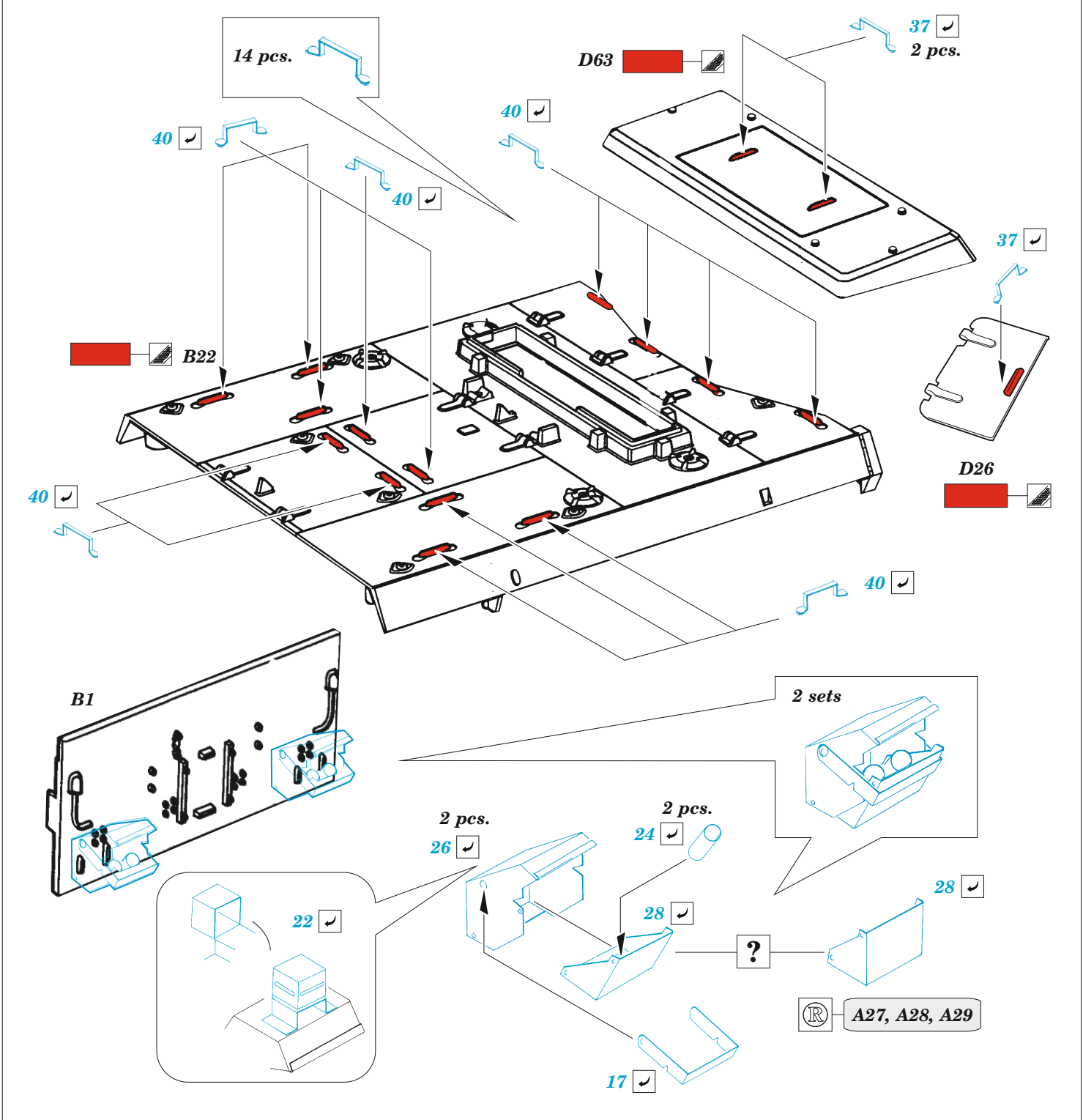
1/35

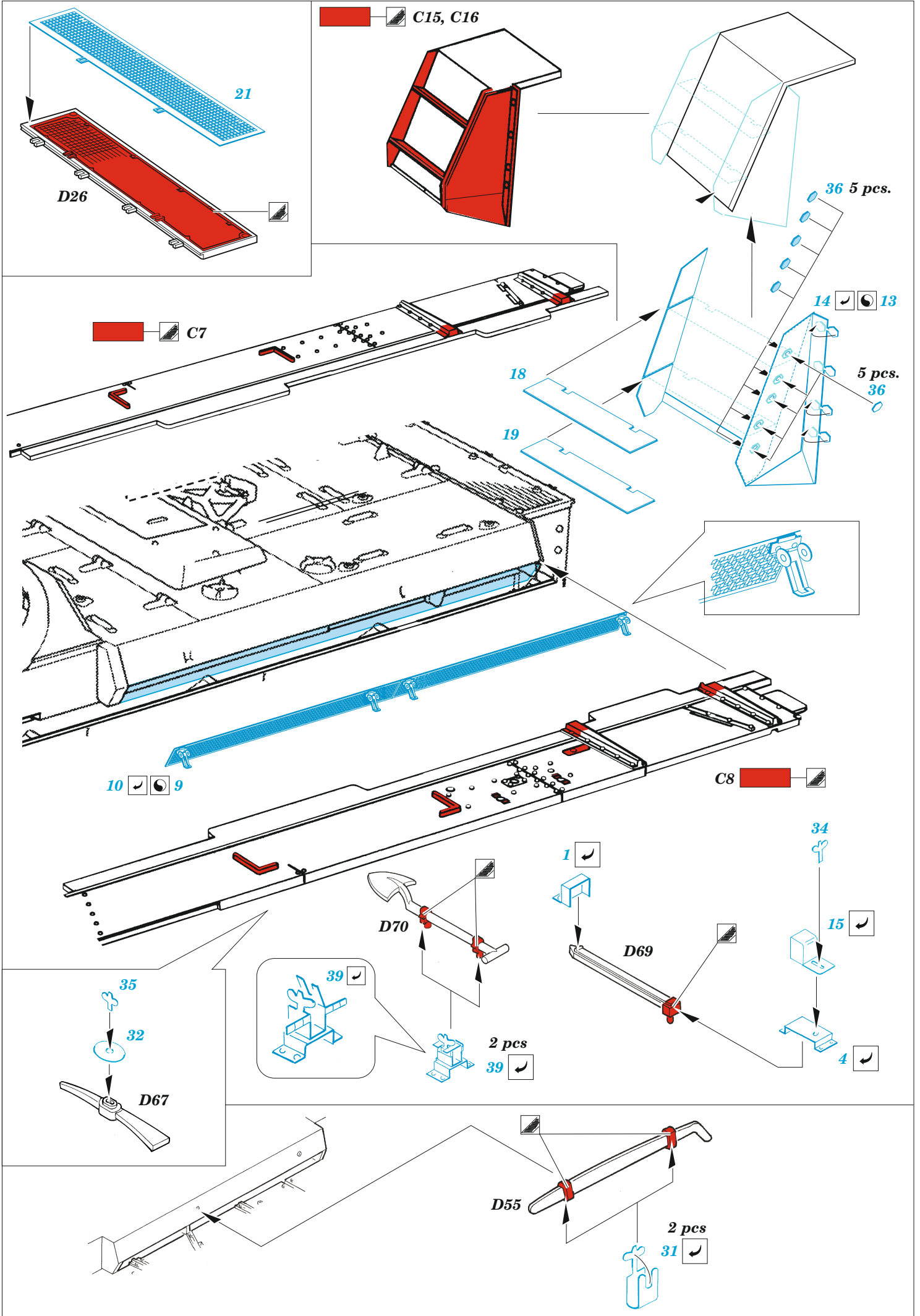
detail set for 1/35 TAMIYA kit • sada detailů pro stavebnici 1/35 TAMIYA




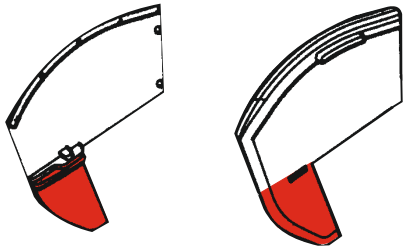
- APPLY EXPRESS MASK AND PAINT BEFORE GLUING
POUŽIT EXPRESS MASK NABARVIT PŘED SLEPENÍM
- SYMMETRICAL ASSEMBLY
SYMETRICKÁ MONTÁŽ
- REMOVE
ODSTRANIT
- GRIND
OBROUSIT
- DRILL HOLE
VRTÁT OTVOR
- COLORED ETCHED PARTS
LEPTANÉ BAREVNÉ DÍLY
- ETCHED PARTS
LEPTANÉ NEBAREVNÉ DÍLY
- ORIGINAL KIT PARTS
PŮVODNÍ DÍLY STAVEBNICE
- BEND
OHNOUT
- OPTION
VOLBA
- REPLACE
NAHRADIT
- REVERSE SIDE
OTOČIT

ORIGINAL KIT PARTS PŮVODNÍ DÍLY STAVEBNICE	PHOTO-ETCHED PARTS LEPTANÉ DÍLY	PARTS TO BE REMOVED DÍLY K ODSTRANĚNÍ	FILL TMELIT
---	------------------------------------	--	----------------

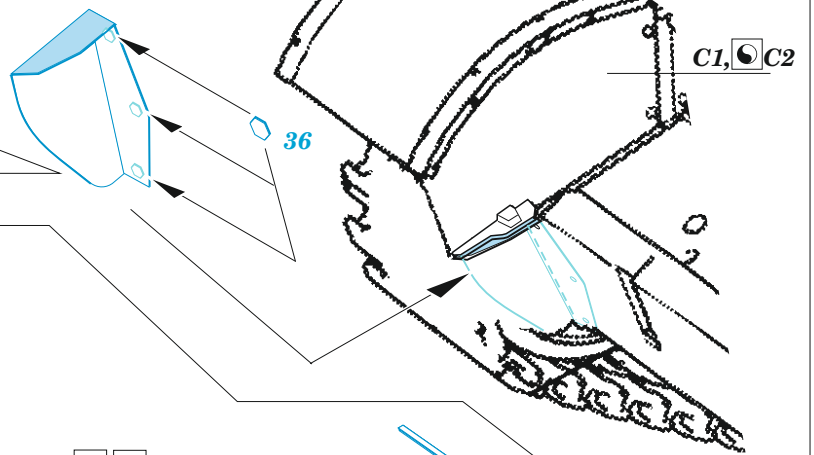




 C1, C2



29   30



step1

6 

step3

11 

step2


12 

12  

 **open version only**
23

closed version only

16 

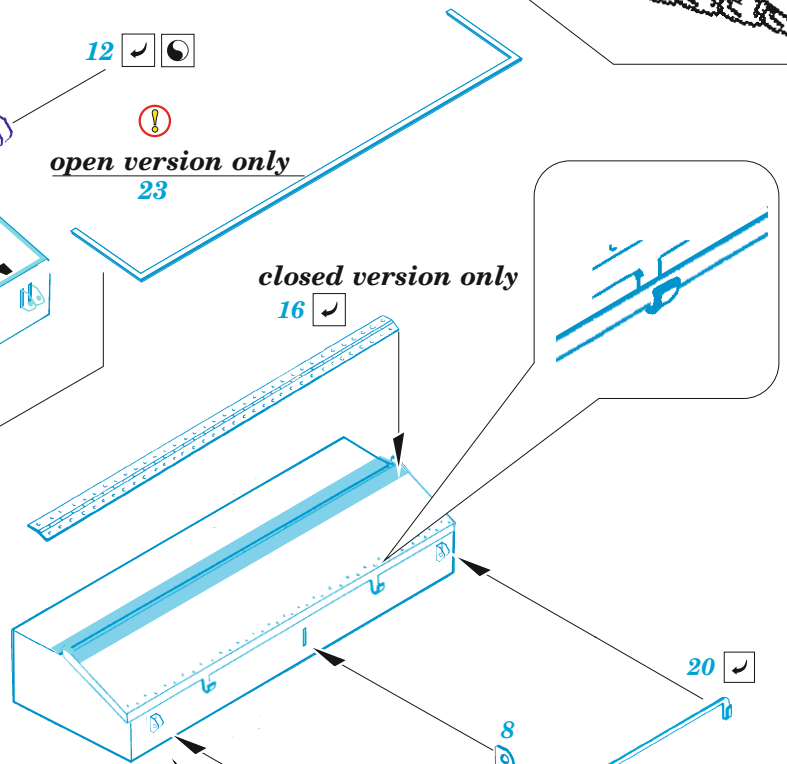
 C19, C20

2 

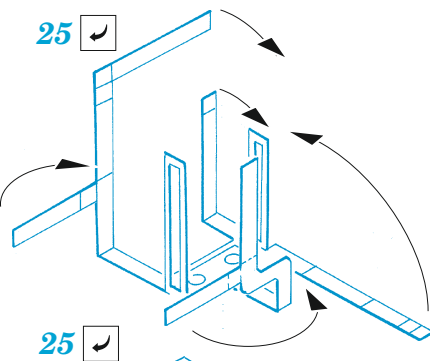
 3

RIGHT SIDE

LEFT SIDE

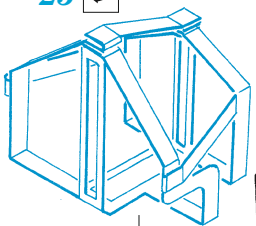
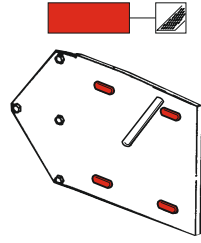



25 

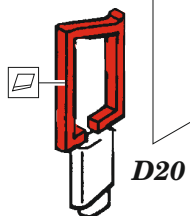


25 

C13, C14

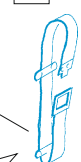


 D19, D28

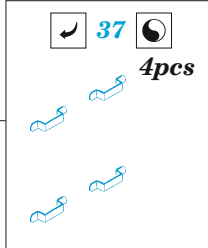


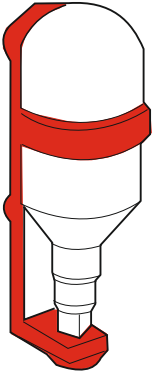
D20

 38  2pcs

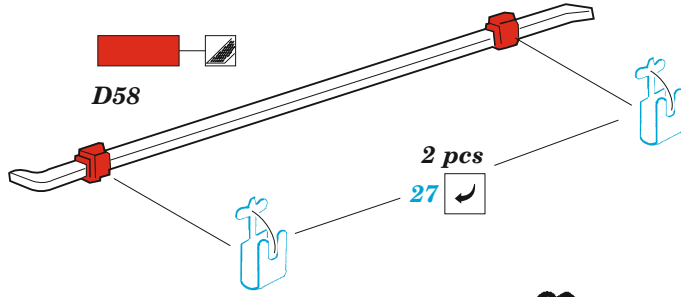


 37  4pcs





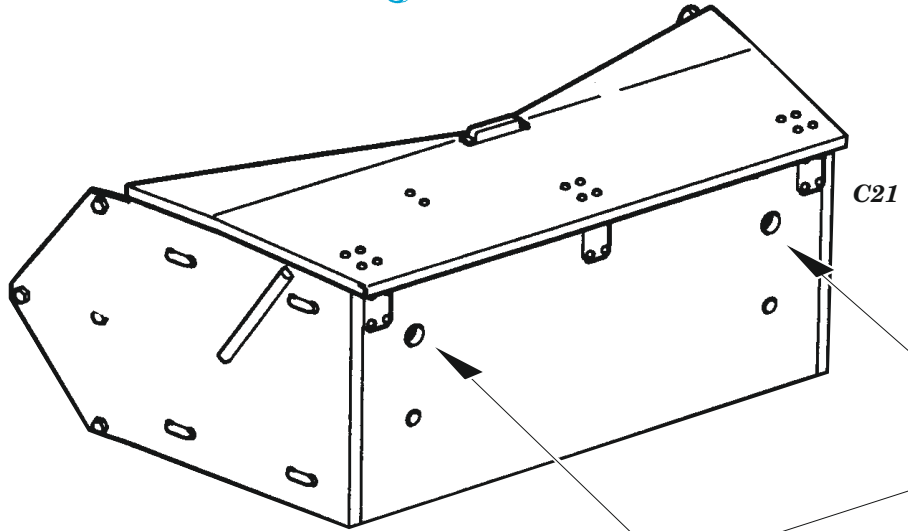
2 pcs
A24



D58

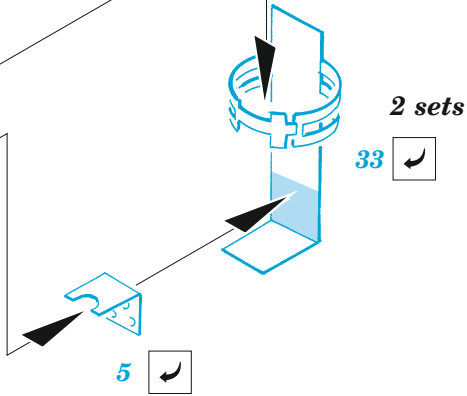
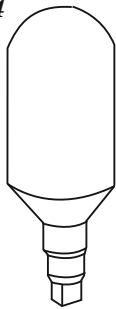
2 pcs

27



C21

A24



2 sets

33

5