

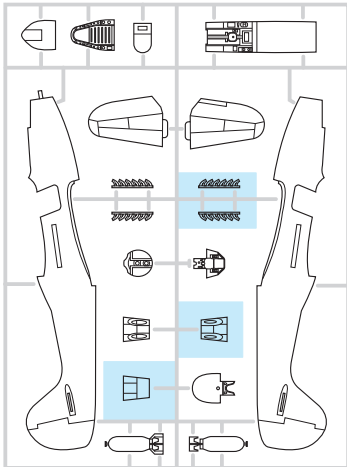
84163
1:48

P-39N Airacobra

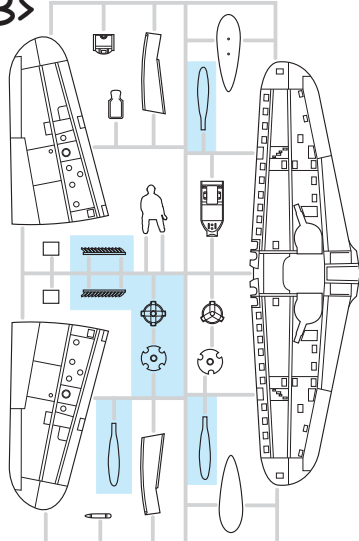
eduard
WEEKEND
EDITION

PLASTIC PARTS

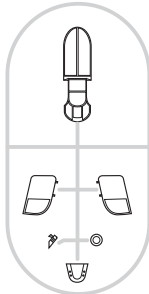
A>



B>



CLEAR PARTS



C>



Mr.COLOR
C005 BLUE
C008 SILVER
C013 NEUTRAL GRAY
C027 INTER. GREEN
C033 FLAT BLACK
C038 OLIVE DRAB
C062 WHITE
C137 TIRE BLACK
C320 DARK GREEN

HOBBY COLOR
H344 RUST
Mr. METAL COLOR
MC211 CHROME SILVER
MC214 DARK IRON
MC218 ALUMINIUM

ATTENTION * UPOZORNĚNÍ * ACHTUNG * ATTENTION

(GB)

Carefully read instruction sheet before assembling. When you use glue or paint, do not use near open flame and use in well ventilated room. Keep out of reach of small children. Children must not be allowed to suck any part, or pull vinyl bag over the head.

(CZ)

Před začátkem stavby si pečlivě prostudujte stavební návod. Při používání barev a lepidel pracujte v dobře větrané místnosti. Lepidla ani barvy nepoužívejte v blízkosti otevřeného ohně. Model není určen malým dětem, mohlo by dojít k požití drobných dílů.

(D)

Von dem Zusammensetzen die Bauanleitung gut durchlesen. Kleber und Farbe nicht nahe von offenem Feuer verwenden und das Fenster von Zeit zu Zeit Belüftung öffnen. Bausatz von kleinen Kindern fernhalten. Verhüten Sie, daß Kinder irgendwelche Bauteile in den Mund nehmen oder Plastiktüten über den Kopf ziehen.

(F)

lire soigneusement la fiche d' instructions avant d' assembler. Ne pas utiliser de colle ou de peinture à proximité d' une flamme nue, et aérer la pièce de temps en temps. Garder hors de portée des enfants en bas âge. Ne pas laisser les enfants mettre en bouche ou sucer les pièces, ou passer un sachet vinyl sur la tête.

INSTRUCTION SIGNS * INSTR. SYMBOLY * INSTRUKTION SINNBILDEN * SYMBOLES



OPTIONAL
FACULTATIV
NACH BELIEBEN
VOLBA



BEND
PLIER SIL VOUS PLAIT
BITTE BIEGEN
OHNOUT



OPEN HOLE
FAIRE UN TROU
OFFNEN
VYVRTAT OTVOR



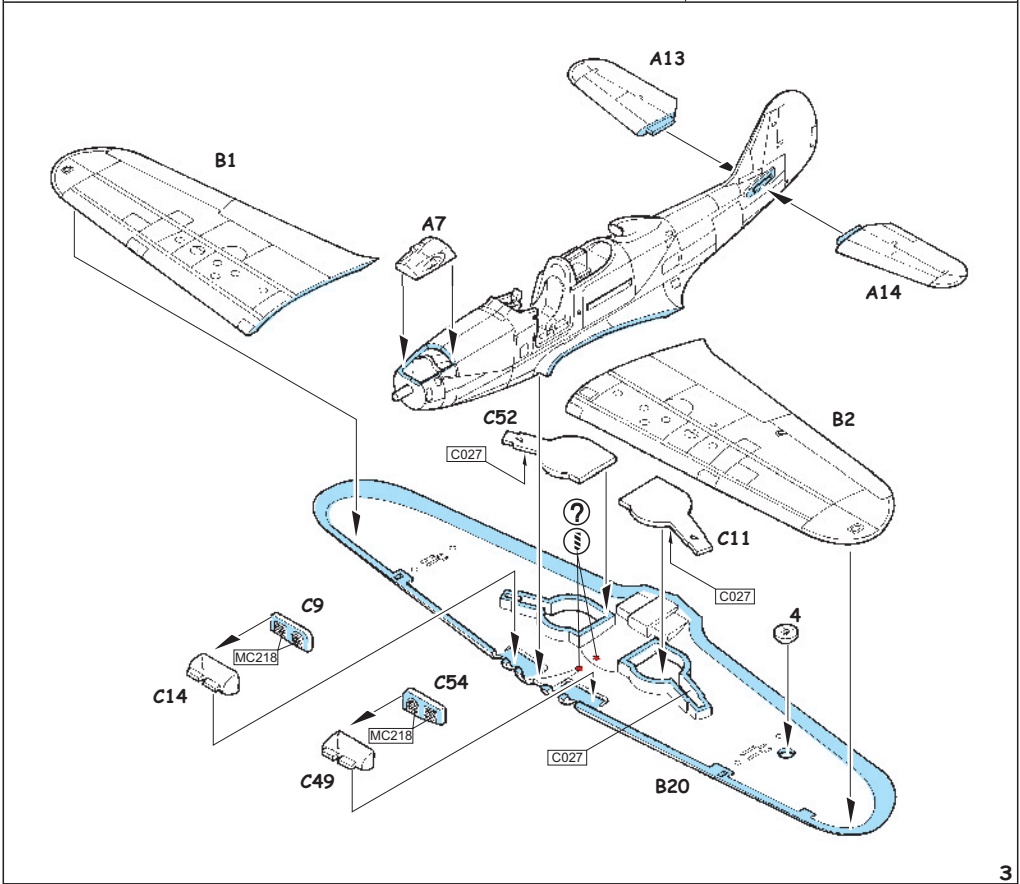
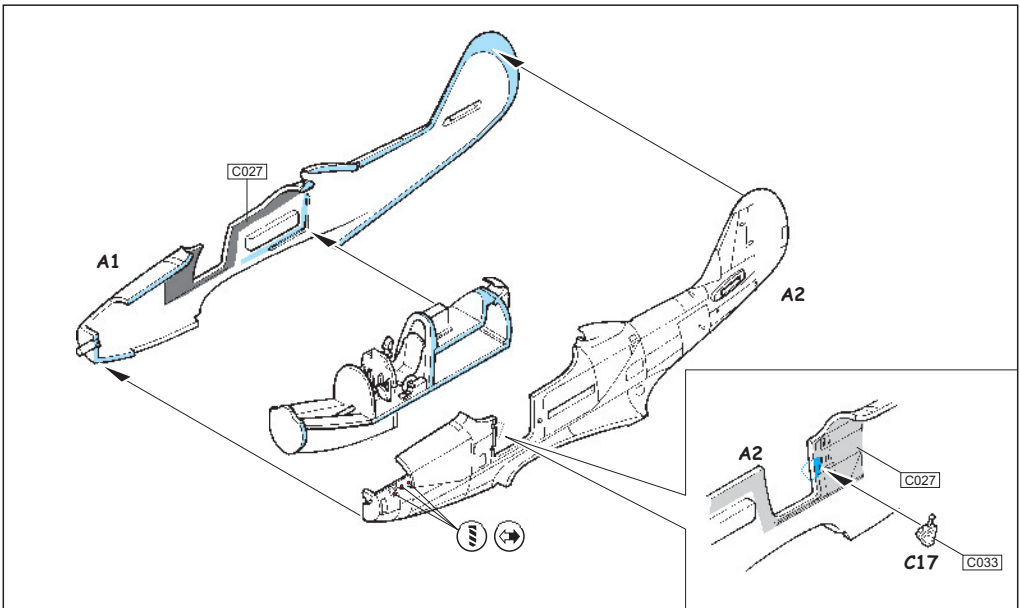
SYMMETRICAL ASSEMBLY
MONTAGE SYMÉTRIQUE
SYMMETRISCHE AUFBAU
SYMETRICKÁ MONTÁŽ

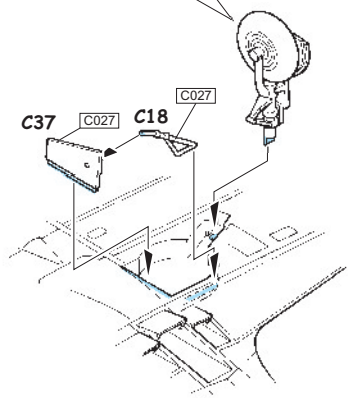
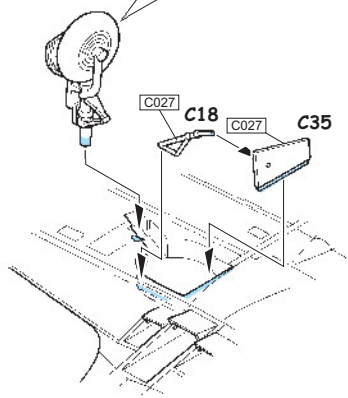
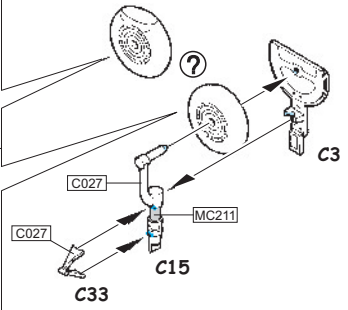
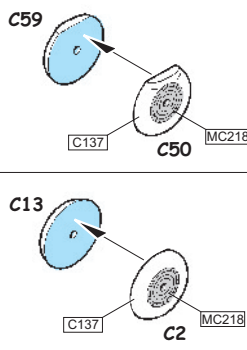
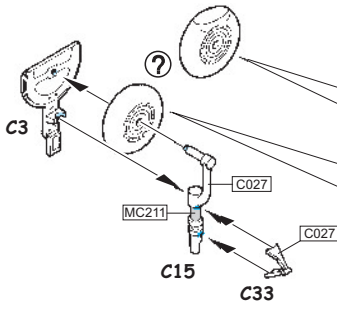
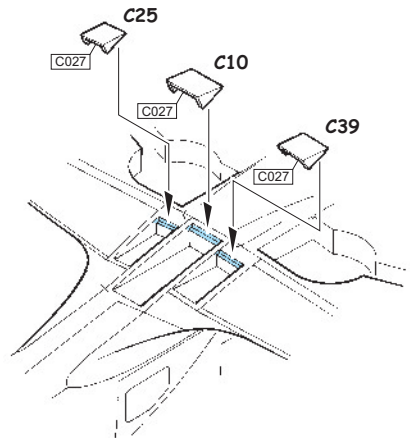
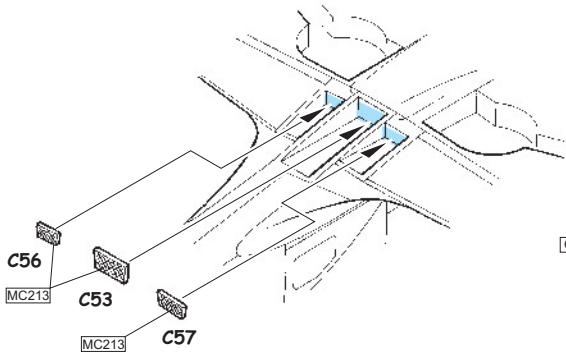


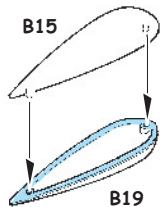
NOTCH
L INCISION
DER EINSCHNITT
ZÄREZ



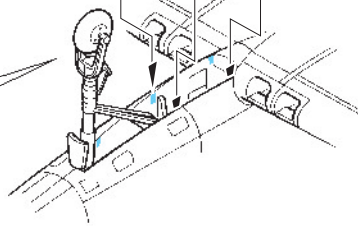
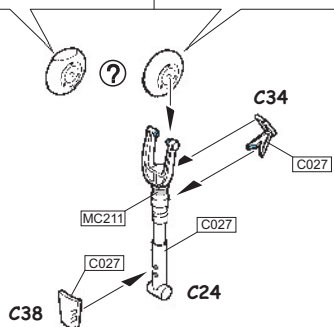
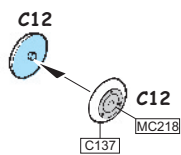
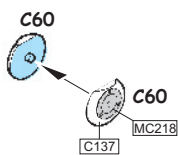
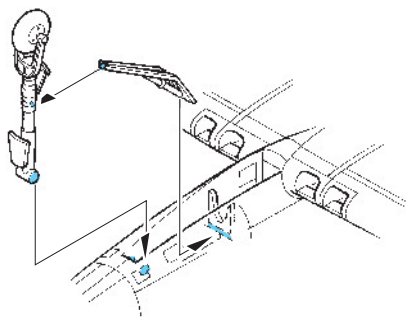
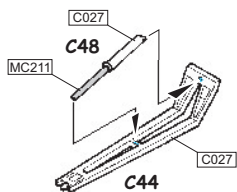
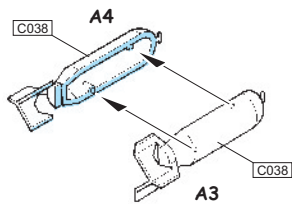
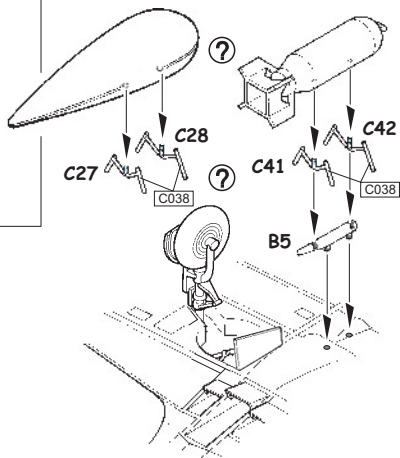
REMOVE
RETIRER
ENTFERNEN
ODRŪZNOUT

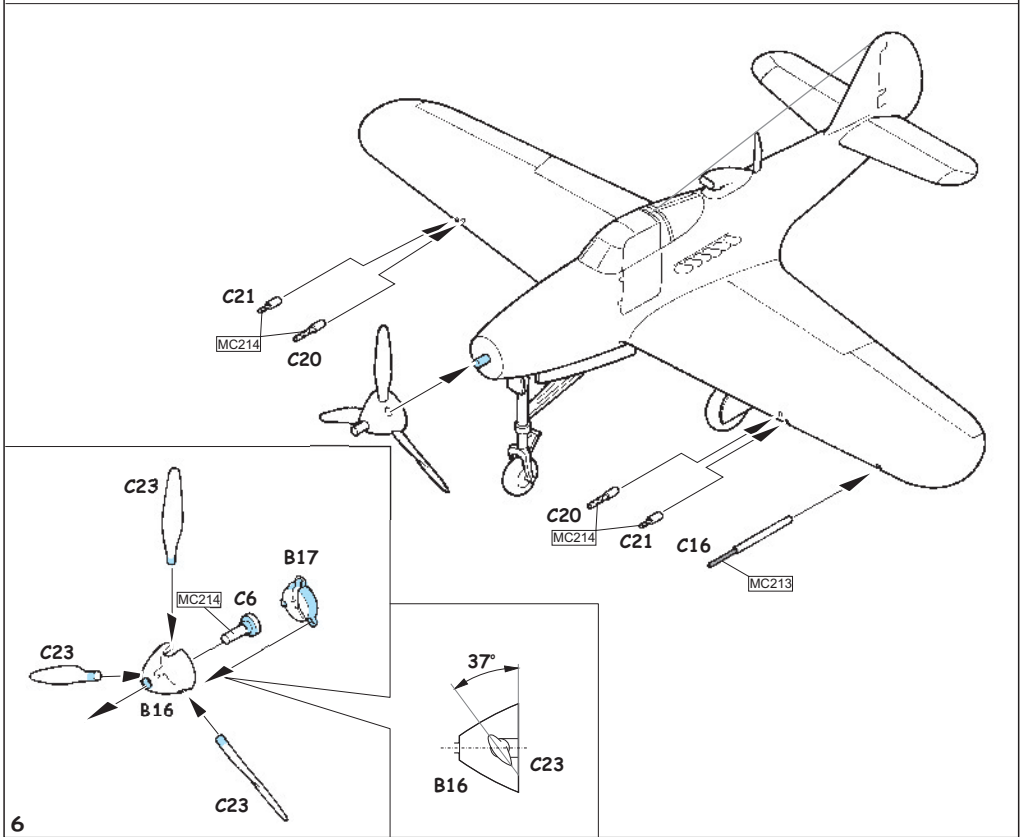
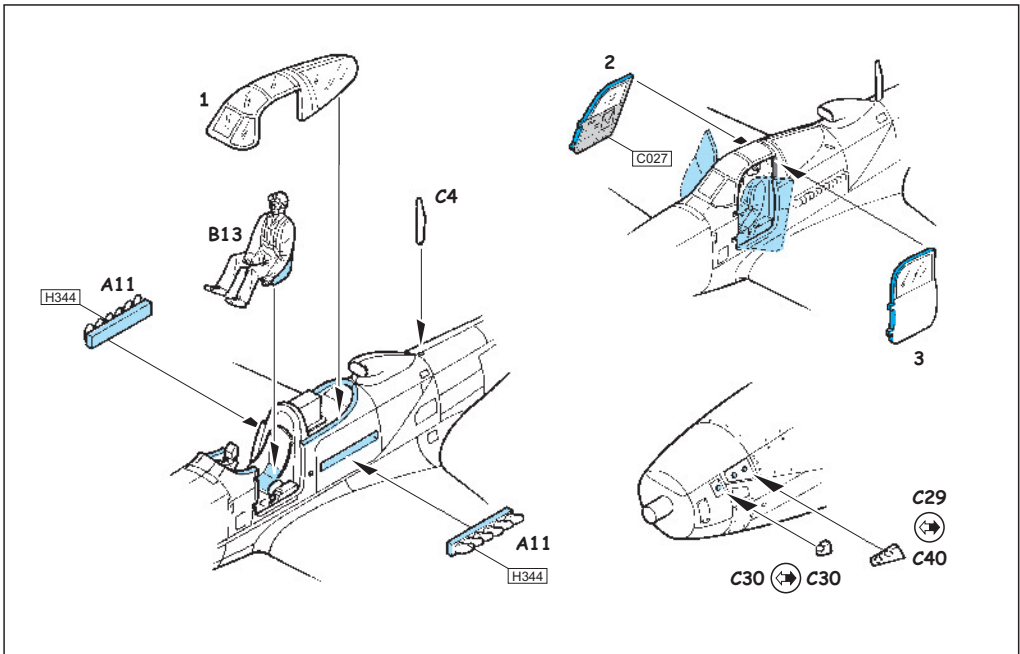






CAMOUFLAGE COLOR
BARVA KAMUFLAZE

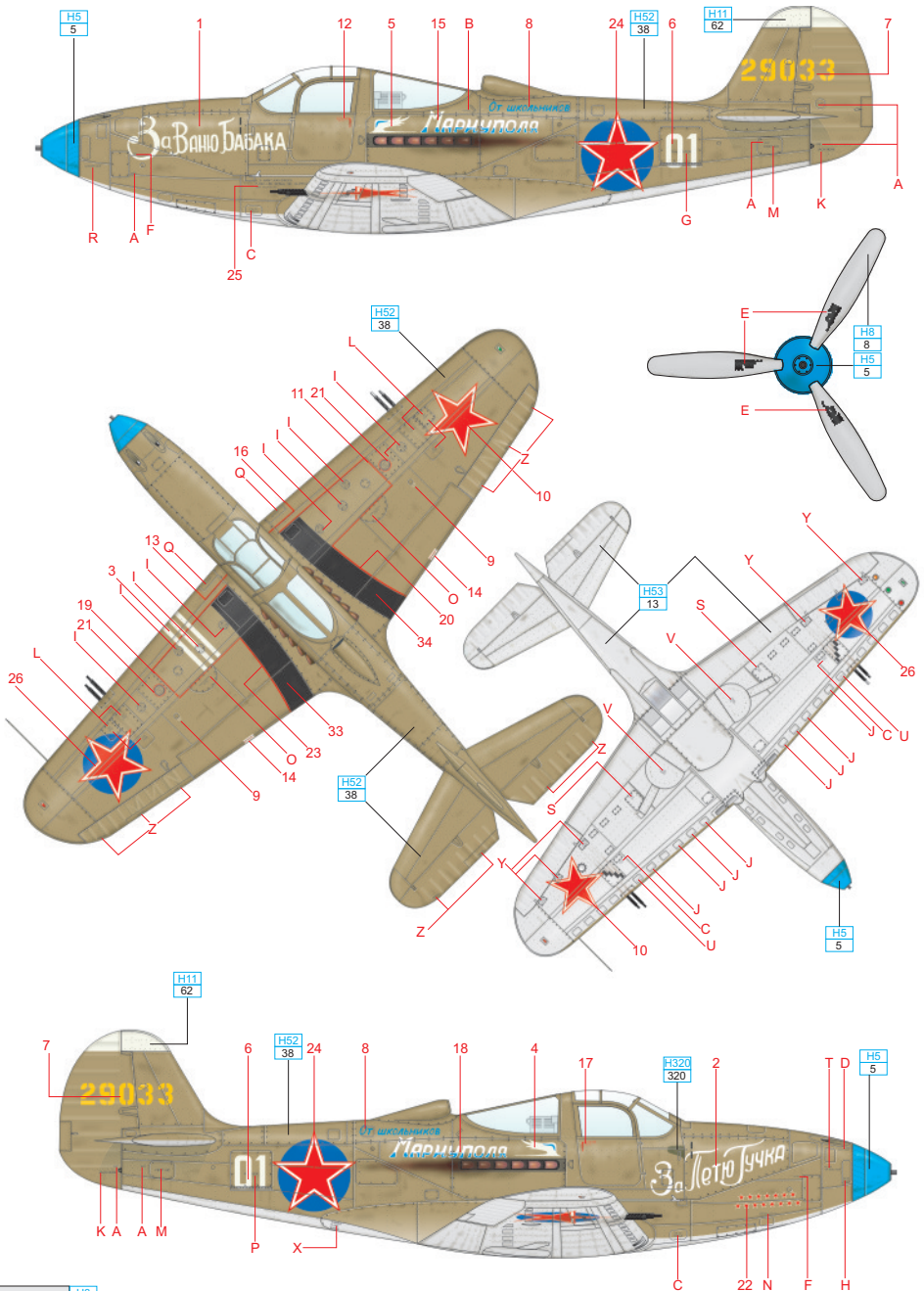




flown by G. Dolnikov, 100th GIAP, 9th GIAD, Germany, 1945

FULL COLOR INSTRUCTION ON WWW.EDUARD.COM

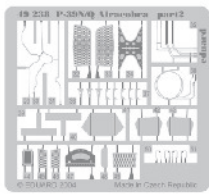
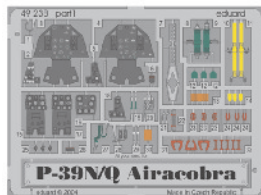
CELOBAREVNÝ NÁVOD NA WWW.EDUARD.COM



ALUMINIUM	H8	8	GREY	H53	13	OLIVE	H52	38	GREEN	H320	320	BLUE	H5	5
WHITE	H11	62												

EDUARD PRODUCTS SUPPLYING YOUR WEEKEND KIT

49238 P-39Q/N 1/48 Eduard



EX250 P-39/ P-40 Weekend 1/48 Eduard



DO YOU LIKE OUR P-39?
CHECK ANOTHER ACTUAL RELEASES TOO!

1152 P-39 Airacobra over New Guinea - DUAL COMBO 1/48 LIMITED EDITION



8473 P-39Q Airacobra 1/48 Weekend Edition



www.eduard.com