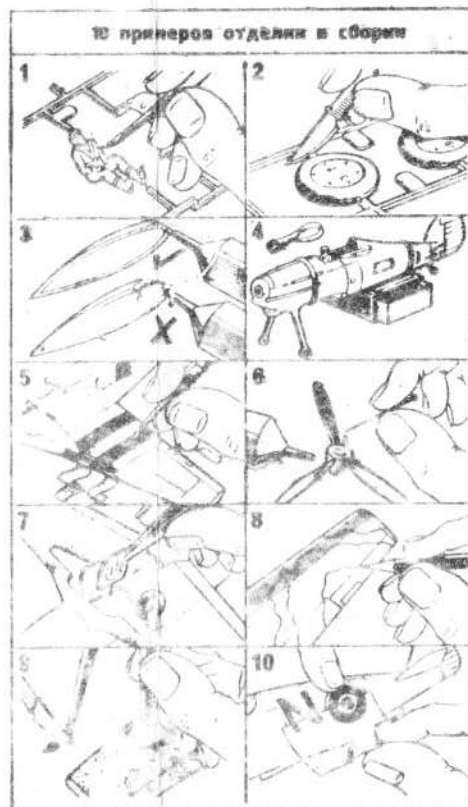


„СВОРДФИШ“ МК-1

„Свордфиш“ М-1—самолет-торпедоносец ВМС Великобритании. Первый полет опытного самолета состоялся в 1934 г. Экипаж — 3 человека. Двигатель — 1. Мощность — 690 л. с. Размах крыла — 13,9 м. Длина самолета — 11,3 м. Высота — 3,9 м. Максимальная скорость — 223 км/час. Потолок — 4000 м. Дальность полета — 1650 км. Вооружение — 2 пулемета, торпеда.

Комплектность поставки.

1. Детали самолета — 1 комплект.
2. Инструкция по сборке — 1 шт.
3. Флакон с клеем — 1 шт.
4. Декор — 1 шт.
5. Пакет упаковочный — 2 шт.



Донецкий завод игрушек
340037, г. Донецк-37, ул. Кирова, 90

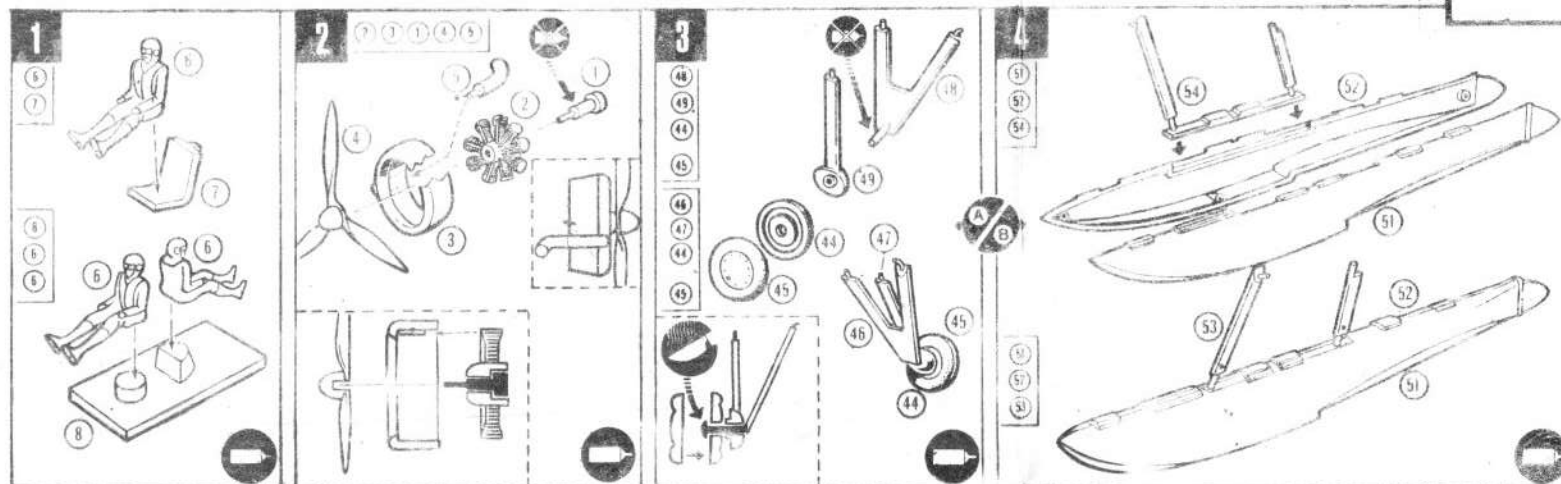
„СВОРДФИШ“ МК-1

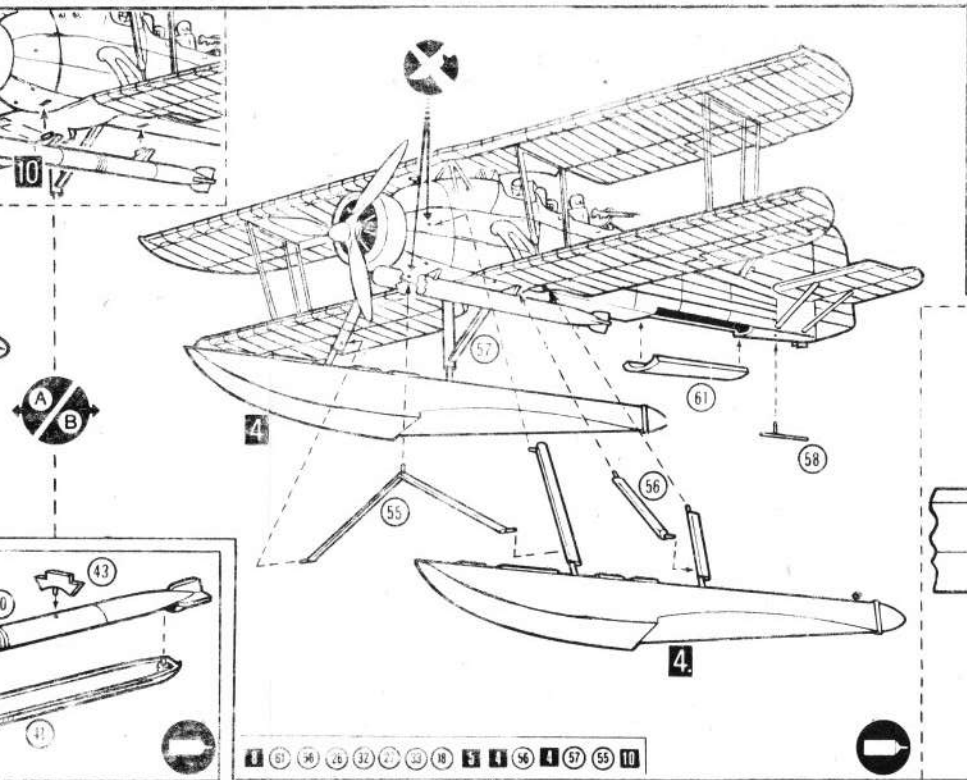
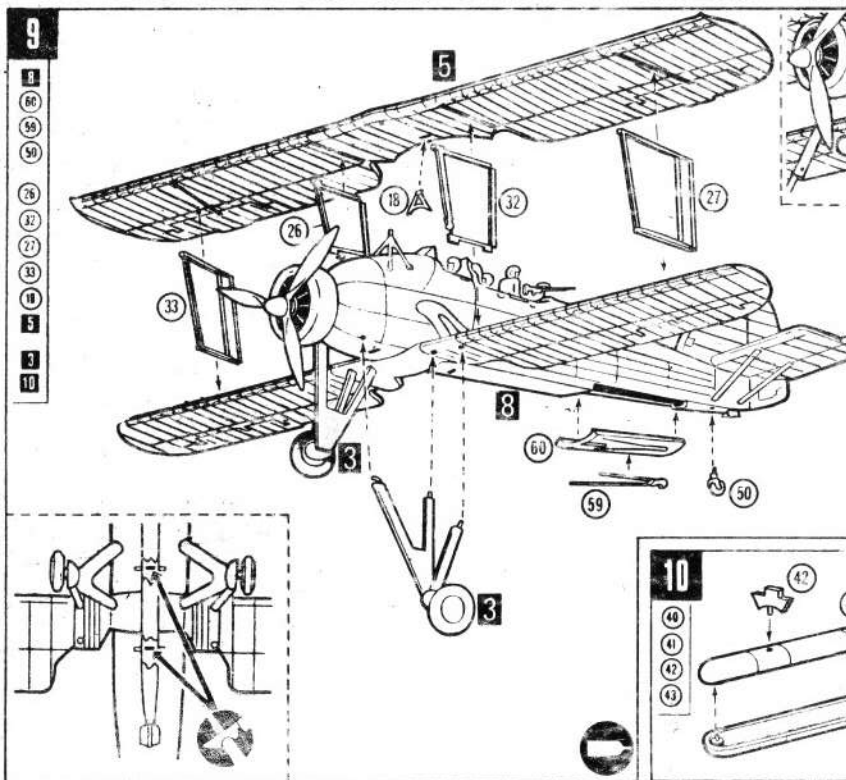
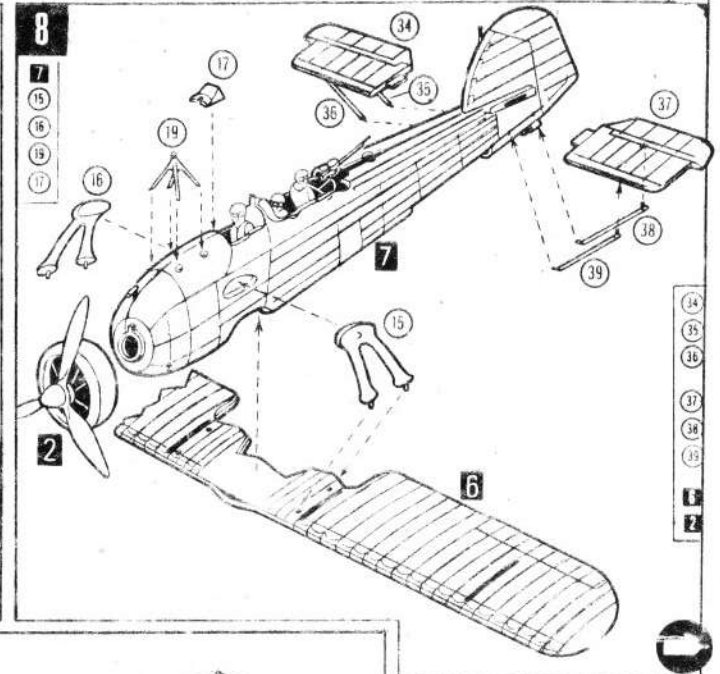
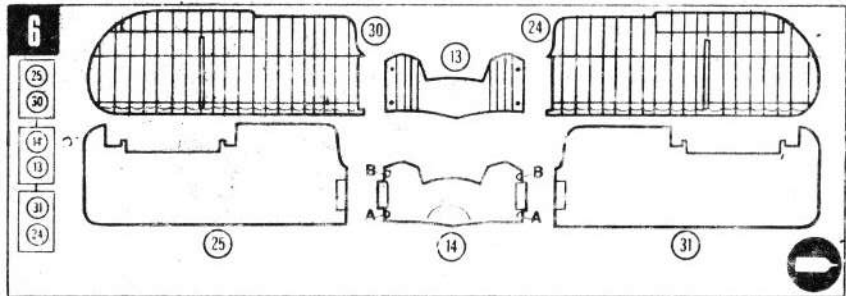
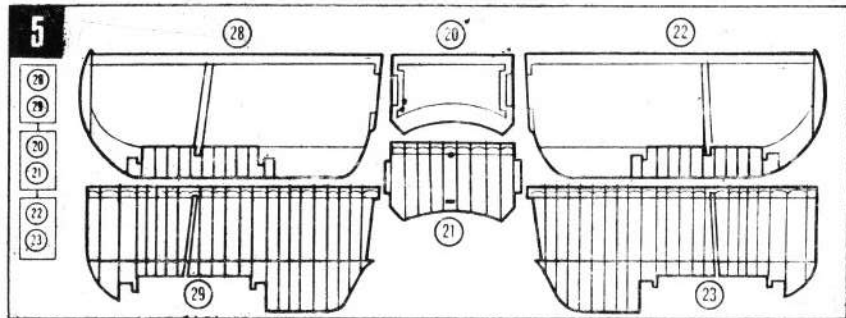
СБОРНАЯ МОДЕЛЬ САМОЛЕТА

Перед сборкой изучите монтажный рисунок. Приготовьте перочинный нож и мелкий напильник. Детали от блоков можно отделять кусачками. На отдельных узлах зачистите облой и места среза литников. При сборке склеенным деталям дайте просохнуть.

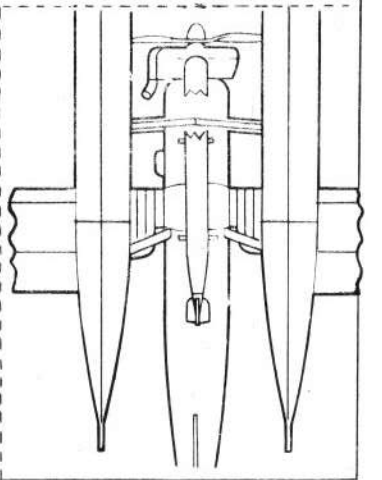
Ф 258

МАСШТАБ 1:72





- КЛЕИТЬ
- НЕ КЛЕИТЬ
- ВОЗМОЖНЫЕ
ВАРИАНТЫ



F 258



2Q



2Q



L2742

L2742

529

529



(FRONT)



L
2742

L
2742



529



529