

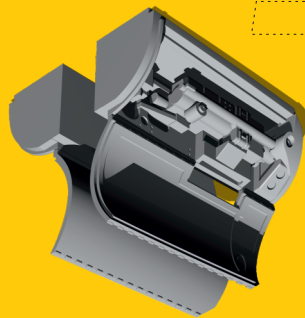
7444
1/72

Heinkel He 162A Gun Bays

for Special Hobby kit



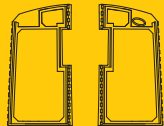
PUR - Polyurethane parts



1 2



3



4 5

© Special Hobby 2020

Díly ohnuté popř. pokroucené vlivem teplotních změn a stárnutí materiálu, mohou být narovnaný do požadovaného tvaru pomocí proudu teplé vody nebo vzduchu (fén na vlasy).

Parts slightly distorted and bent owing to temperature changes or due to material ageing can be straightened to requested shape by hot water or hot air jet. (hair dryer)

This process can be repeated till result is entirely satisfactory.

K lepení použít kyanoakrylátové lepidlo!
For best result gluing use cyanoacrylate glue!

Kontaktní plochy doporučujeme před lepením odmastit
Contact areas ungrease is recommended before gluing.

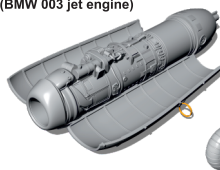
Visit our official website and e-shop at
www.cmkkits.com

www.specialhobby.eu

www.facebook.com/specialhobby/

Other CMK sets for 1/72 Special Hobby Heinkel He 162A

7443
Heinkel He 162A Engine
(BMW 003 jet engine)



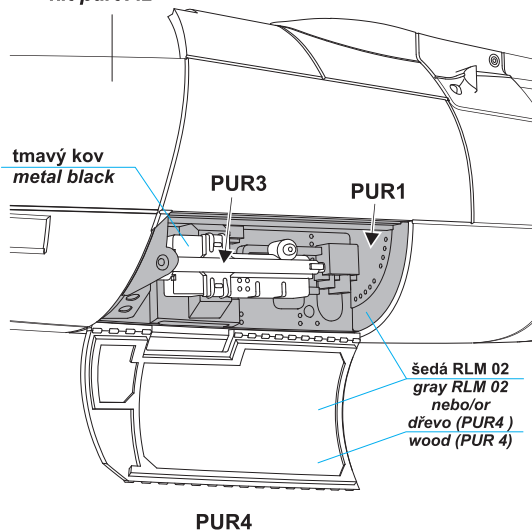
Q72361
Heinkel He 162A
Seat



Q72362
Heinkel He 162A
Wheels

Special Hobby, Mezilesí 718, Praha 9, 193 00, Czech Republic
e-mail: office@specialhobby.eu

díl stavebnice A2 kit part A2



díl stavebnice A1 kit part A1

