

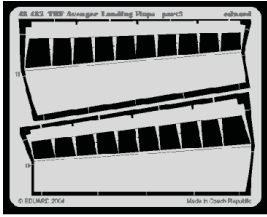
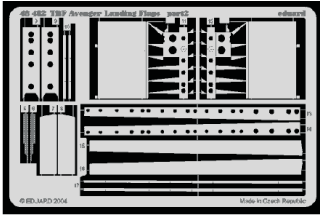
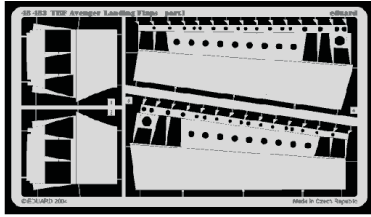


TBF Avenger landing flaps

eduard

48 482

1/48 scale detail set for Accurate Miniatures kit • sada detailů pro model 1/48 Accurate Miniatures



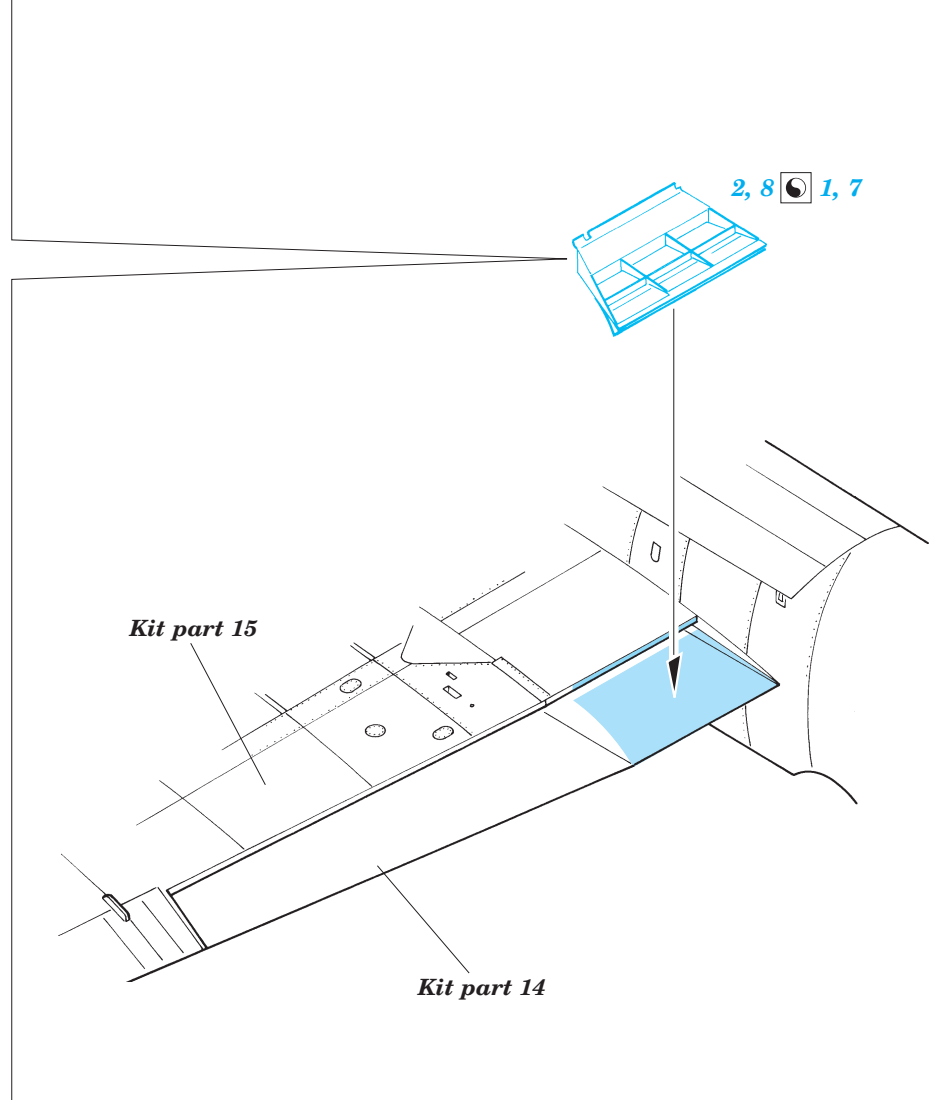
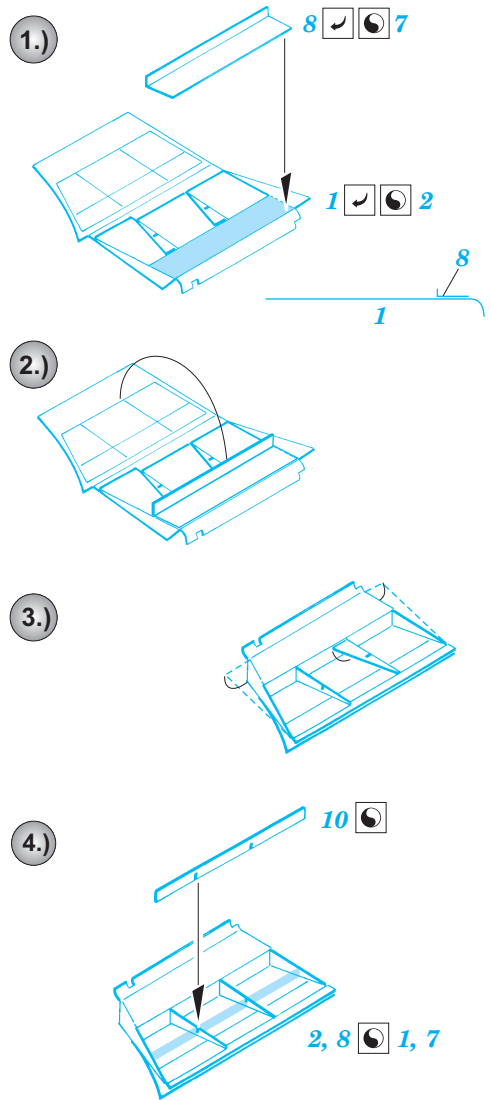
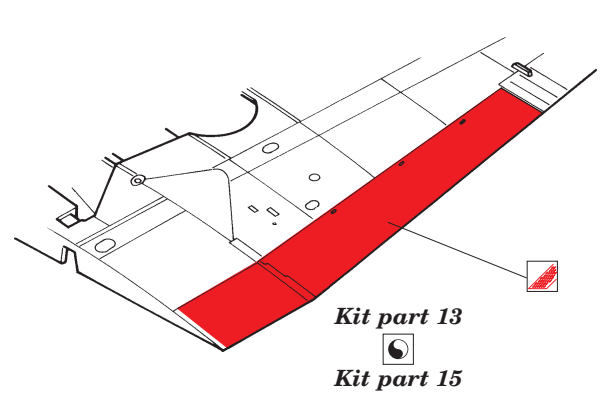
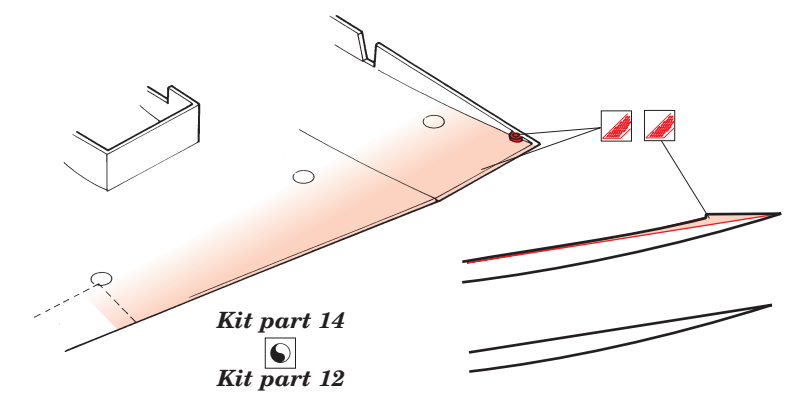
- APPLY EXPRESS MASK AND PAINT BEFORE GLUING
POUŽIT EXPRESS MASK NABARVIT PŘED SLEPENÍM
- SYMMETRICAL ASSEMBLY
SYMETRICKÁ MONTÁŽ
- REMOVE
ODSTRANIT
- GRIND
OBROUSIT
- DRILL HOLE
VRTAT OTVOR
- BEND
OHNOUT
- OPTION
VOLBA
- REPLACE
NAHRADIT

ORIGINAL KIT PARTS
PŮVODNÍ DÍLY STAVEBNICE

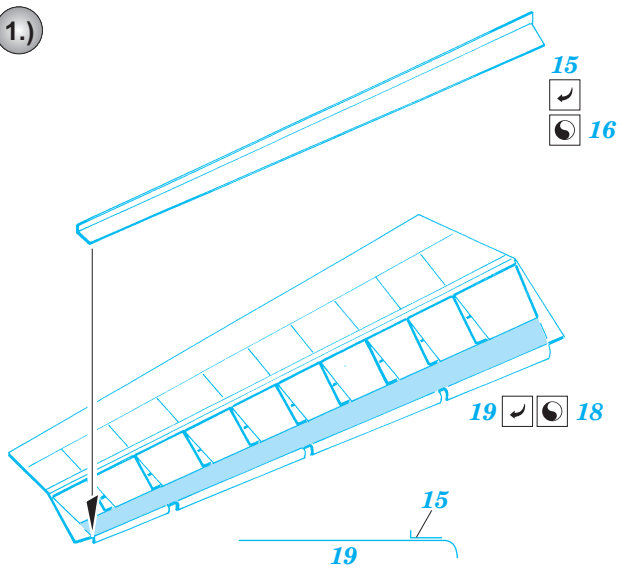
PHOTO-ETCHED PARTS
LEPTANÉ DÍLY

PARTS TO BE REMOVED
DÍLY K ODSTRANĚNÍ

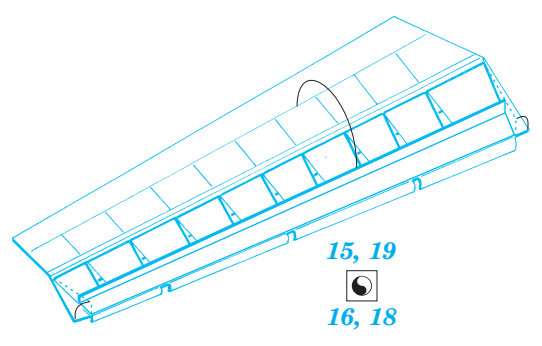
FILL
TMELIT



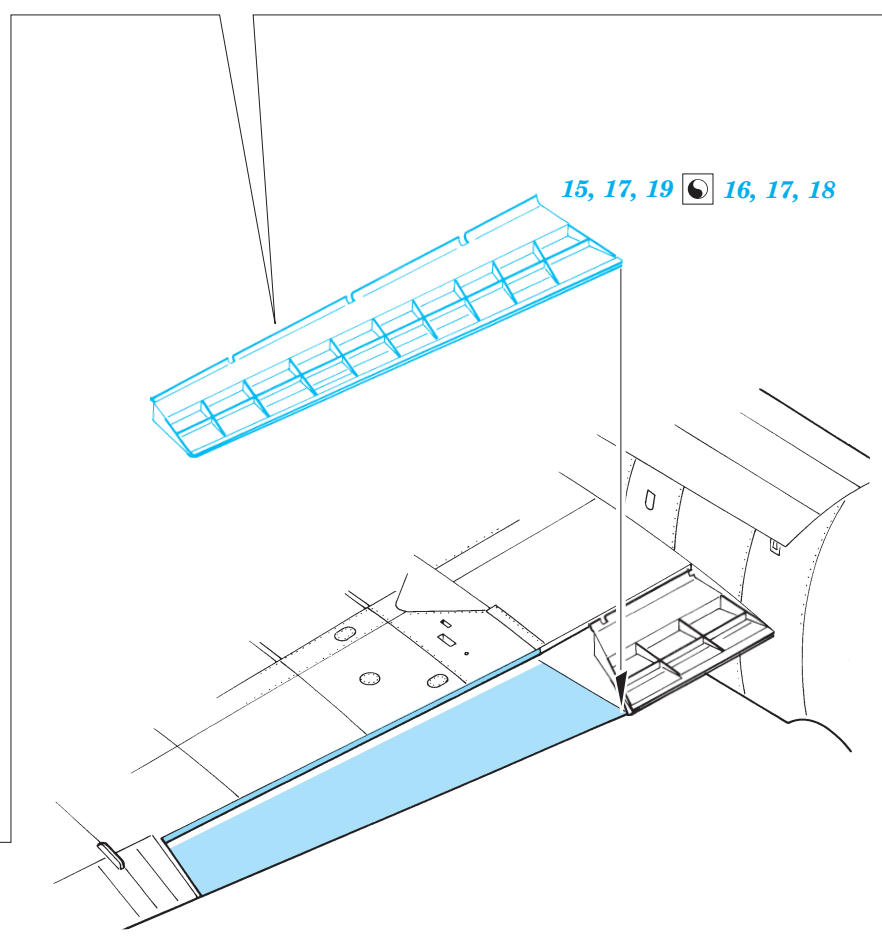
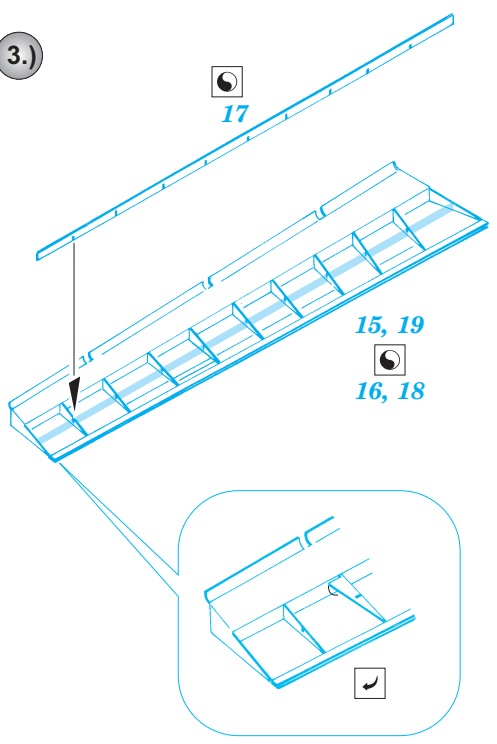
1.)



2.)

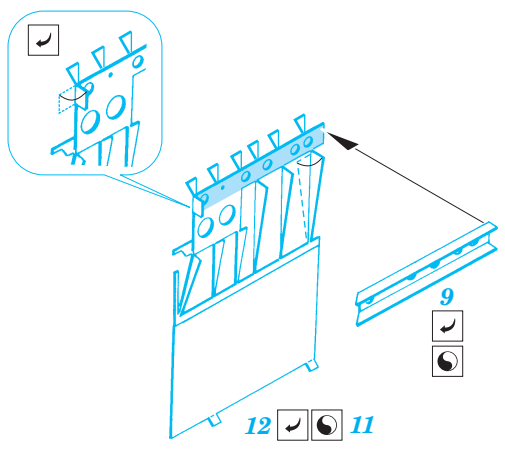


3.)

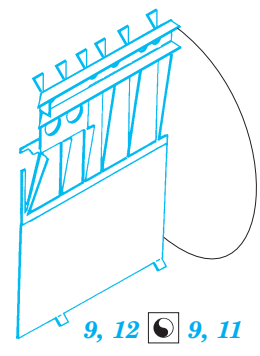


A

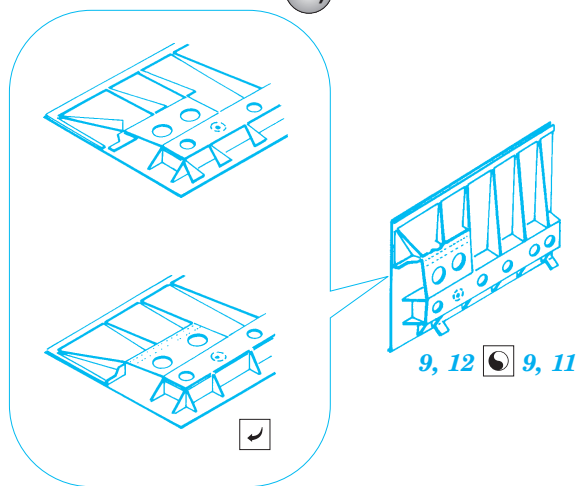
1.)

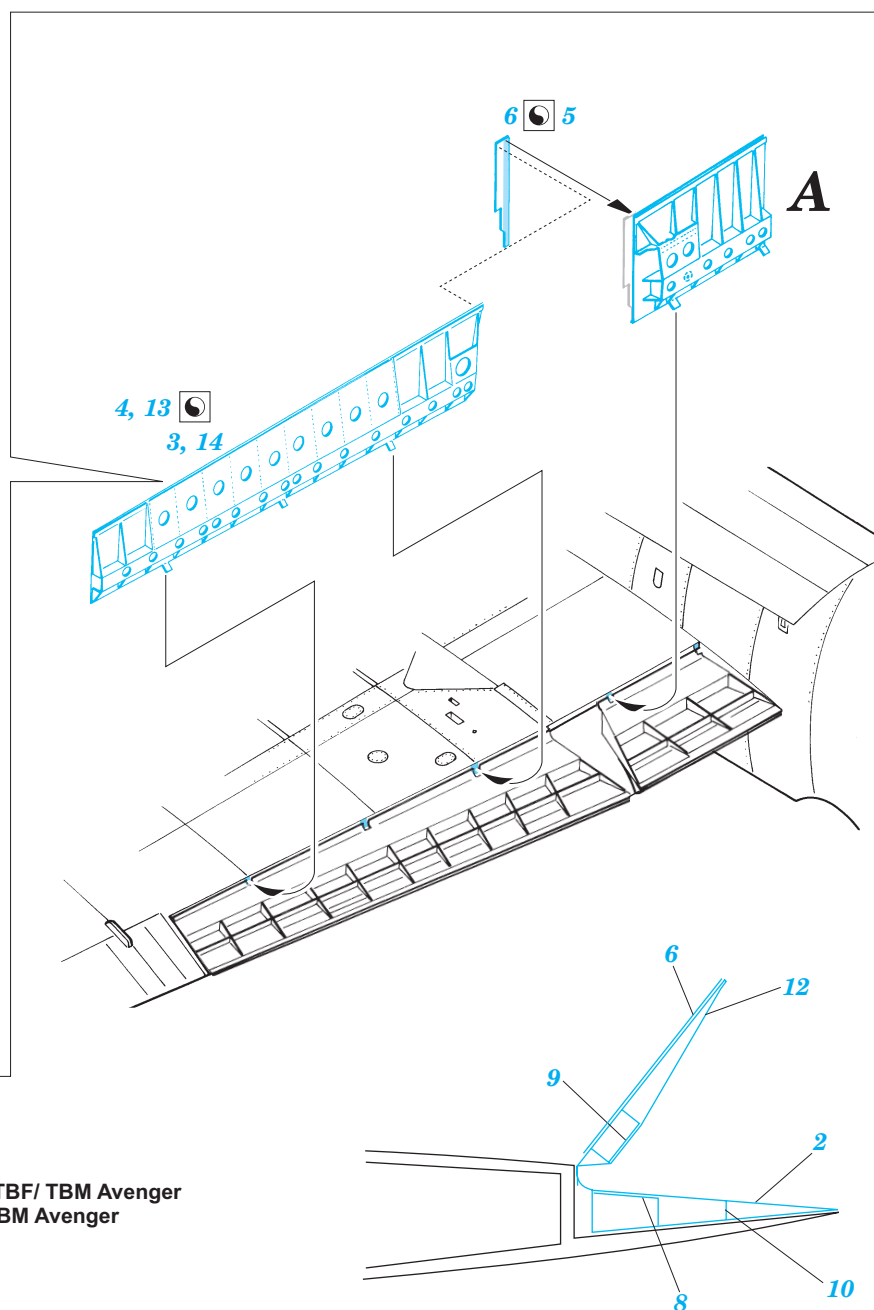
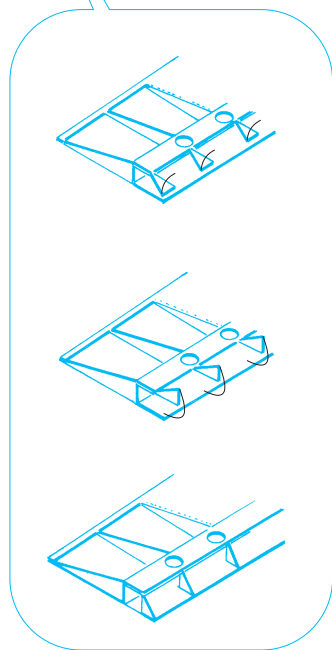
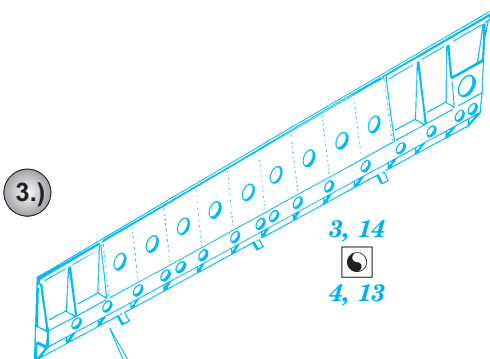
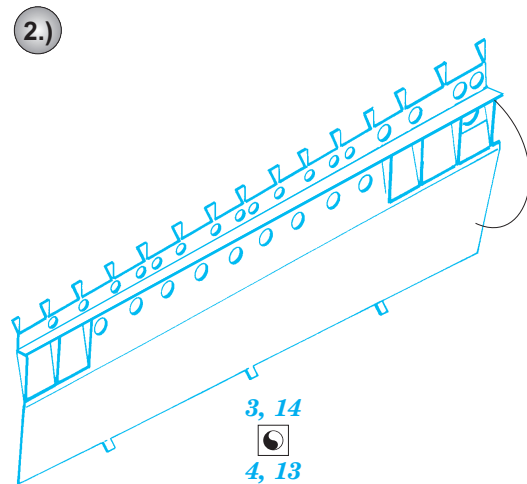
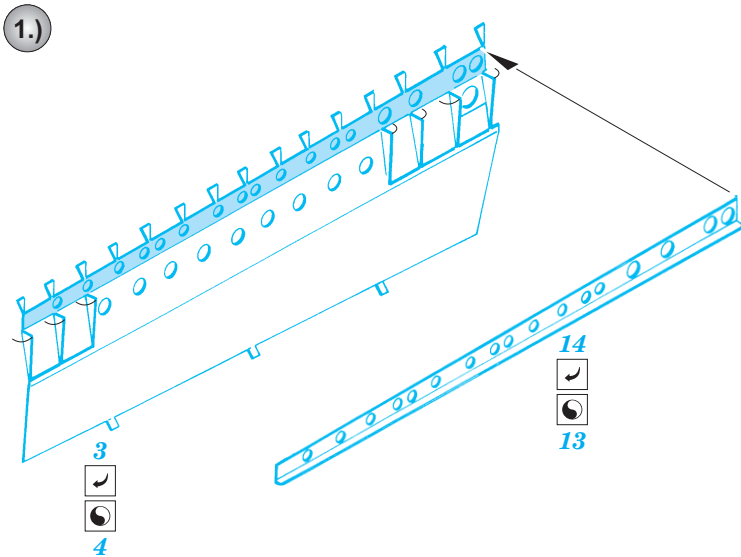


2.)



3.)





REFERENCES :

Squadron/Signal Publ. -Walk Around # 5525 - TBF/ TBM Avenger
Squadron/Signal Publ. -Aircraft # 1082 - TBF/ TBM Avenger
Replic # 51/ novembre 1995
Replic # 64/ décembre 1996

*For further detail sets look for eduard 49 267 (TBF-1C Avenger)
(not included in this set)*