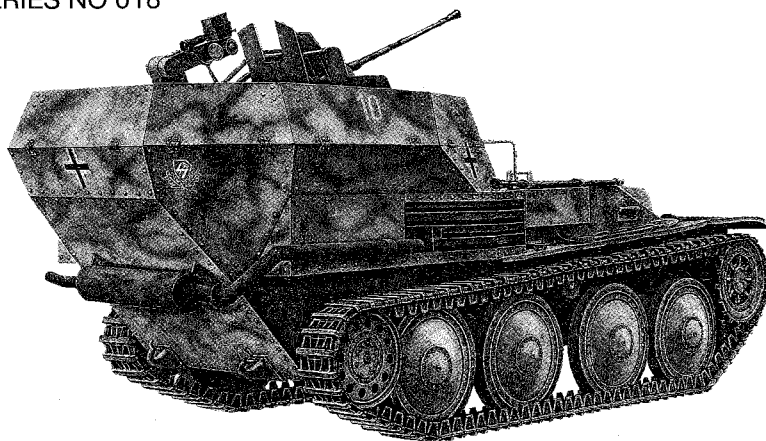


Großhandel - Import
 ROHE-Modellbau - H. Herzik
 Schmiljanstraße 5
 D-12161 Berlin
 Tel./Fax: (030) 723 12 36



MADE IN RUSSIA

Technical assistance provided by S. Netrobenko

В начале Второй Мировой войны армия Германии имела значительное преимущество благодаря превосходству Люфтваффе в воздухе. По мере продолжения войны постепенно баланс сил стал меняться в пользу противников Германии. Уже в 1943 году основная ударная сила Вермахта – танковые дивизии – стали подвергаться ожесточенным атакам с воздуха.

Конечно, авиационные пушки малого калибра не обладали мощностью противотанкового оружия, но, поскольку самолеты вели огонь по верхней, самой тонкой броне, воздушные атаки были очень эффективны. Танковые дивизии Вермахта имели в своем составе зенитную артиллерию, но буксируемые орудия нельзя было быстро привести в боевое положение.

Хорошим выходом из этой ситуации стал Flakpanzer, специализированный танк, способный открыть заградительный огонь в считанные минуты.

Одним из основных кандидатов на эту роль стал легкий танк PzKpfw 38(t) известный своей надежностью. Из первоначального заказа в 150 Flakpanzer 38(t), вооруженного одноствольной пушкой Flak 38, к началу 1944 года было изготовлено 140 штук. Очень быстро стало понятно, что одноствольные пушки Flak 38 не могли создать необходимую плотность огня, даже если эти танки использовались группами. В дальнейшем для создания Flakpanzer вооруженных многоствольными пушками использовался PzKpfwIV.

Технические данные: Длина 521 см; Ширина 225 см; Бронирование 8-15 мм;
 Вес 9700 кг; Вооружение 2 см Flak 38; Скорость 48 км/ч Экипаж 5 человек

第二次世界大戦当初、ドイツ陸軍は空軍の制空権による有利な状況下にありました。しかし戦争が進むとともに、連合軍の空軍力は増加しバランスが変り始めました。1943年になると連合軍戦闘爆撃機による攻撃は警戒すべきものとなりました。対戦車兵器と違い小口径の戦闘爆撃機の機銃は能力的には不十分でしたが、戦車の最も薄い上面装甲を攻撃するためにしばしばその攻撃は成功しました。戦車師団は戦争当初から編成上はかなり強力な対空部隊を持っていましたが、それらの牽引式の対空砲は射撃まで時間がかかる為に作戦行動中の戦車師団の援護には不向きでした。実現可能な効果的な方法は、空襲警報の数分後には射撃を開始できる対空戦車の開発でした。チェコ製の38(t)軽戦車はその信頼性と能力から対空戦車開発計画の中で有力な候補のひとつでした。2cm対空砲FLAK38を搭載した38(t)対空自走砲は150台が発注されました。しかし実際の生産数は140台にとどまりました。実戦に投入された1944年には単砲身の2cm対空砲FLAK38は既に力不足で、効果的な対空能力を発揮することは出来ませんでした。そのため結局、4号戦車の車体を利用したより大型の、多砲身や大口径の対空戦車に開発は移行していきました。

Technical data 全長:521cm 全幅:215cm 装甲:8-15mm 重量:9700kg 武装:2cm対空砲FLAK38 最高速度:時速48km 乗員:5人

At the beginning of the WWII German ground forces were in the advantageous position due to the Luftwaffe air supremacy. As the war went on, the strength of the Allied air forces was increasing and the balance began to change. Already in 1943, the main attack force of the Wehrmacht – its tank units – was being attacked at an alarming rate. Due to small caliber of their guns, the fighter bomber aircraft did not possess the armor penetrating capabilities of the other antitank weapons; but because they usually attacked the thinnest upper armor of the tanks, they were often quite successful. The Panzer Divisions had fairly strong antiaircraft units on their rosters since the beginning of the war, but their towed guns could not be replaced quickly enough to help tanks operating in the terrain. A feasible solution was an antiaircraft tank, or Flakpanzer, capable of opening fire several minutes after an air raid warning. The light tank PzKpfw 38(t), famous for its excellent riding qualities and dependability, was one of the leading candidates for the Flakpanzer program. The original order for a Flakpanzer 38(t), armed with a single barrel 2cm Flak 38, was for 150 vehicles, but only 140 were made, last of them in January-February 1944. Their single-barrel 2cm gun could not provide sufficient fire saturation against aircraft, even when the vehicles were used in groups, and, eventually, the chassis of PzKpfw IV, was used as a carrier of multibarreled or larger caliber antiaircraft guns.

Technical data: Length 215cm, Width 225 cm, Armor 8-15 mm, Weight 9700kg,
 Armament 2cm Flak38, Max.speed 48km/h, Crew 5.

Dank der Luftüberlegenheit der Luftwaffe hat am Anfang des Zweiten Weltkrieges die Wehrmacht bedeutenden Vorteil gehabt. Aber im Laufe des Krieges hat Gleichgewicht der Mächte sich allmählich geändert. Schon 1943 wurden die deutschen Panzertruppen oft von der feindlichen Luftstreitkräften angegriffen. Natürlich wurden die Fliegerkanonen kleiner und schwächer als Panzerabwehrkanonen, aber wurden diese Luftangriffe trotzdem sehr effektiv: der Oberpanzer wurde beschossen, der immer am dünnsten ist. Der deutschen Panzertruppen standen zur Verfügung, aber es war unmöglich, diese bugsierte Geschütze schnell in Gefechtslage setzen.

Ein guter Ausweg wurde der Flakpanzer, ein spezialisierter Panzer, der in der Lage war, in einige Minuten Feuer aufzunehmen.

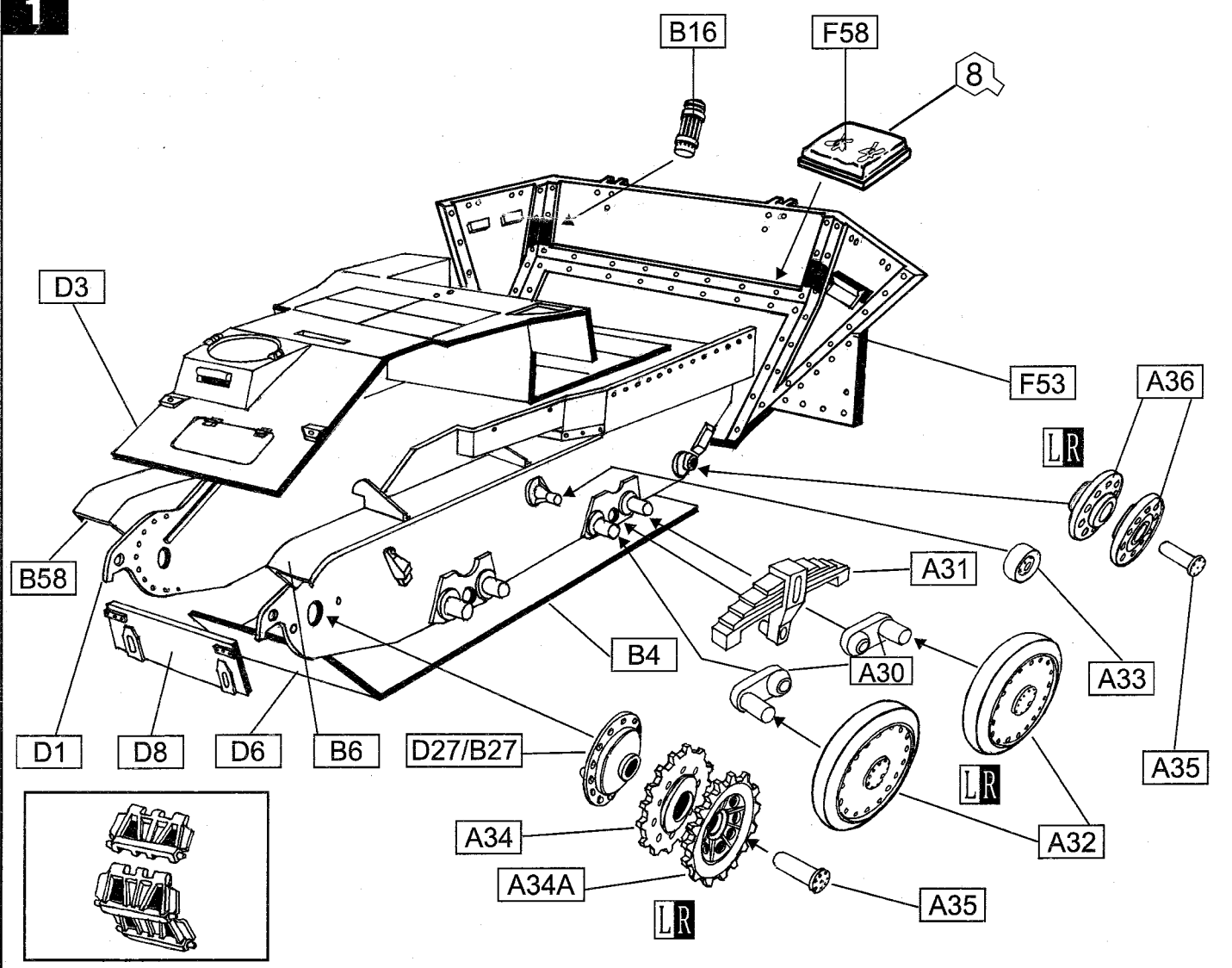
Einer der besten „Kandidaten“ war der leichte, zuverlässige Tank PzKpfw 38(t)

Es wurden 150 Flakpanzer 38(t) mit der einläufigen Flak 38 bestellt. Anfang 1944 wurden 140 Panzer hergestellt. Aber schon bald war es klar geworden, dass die einläufigen Flaks 38 nicht in der Lage wurden, lebhaftes Feuer zu unterhalten, sogar wenn diese Panzer in Gruppen angewandt wurden.

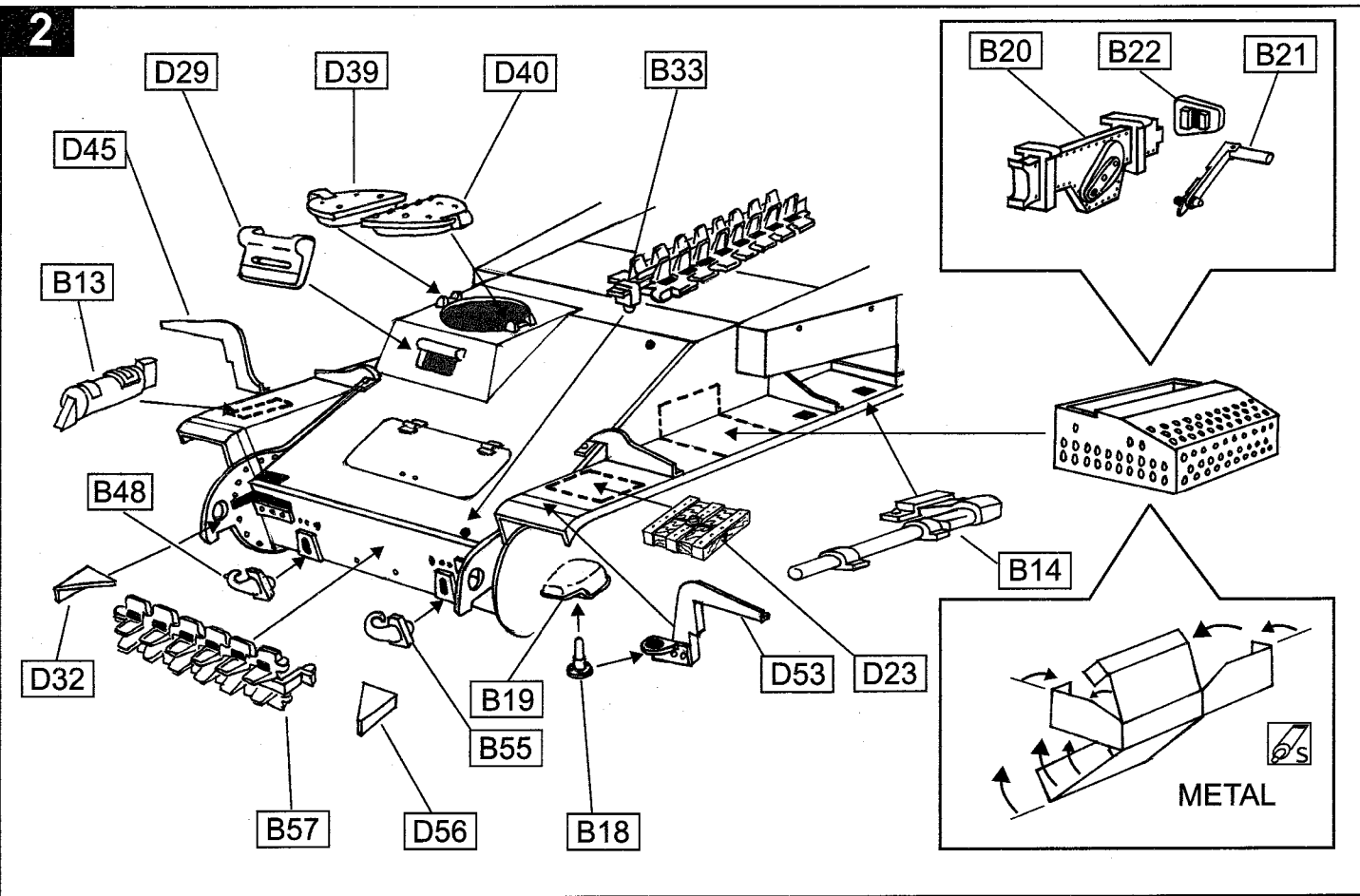
Für die Herstellung der Flakpanzer mit mehrläufigen Kanonen wurden später PzKpfwIV angewandt.

Technische Angaben: Länge 521cm; Breite 225 cm; Panzerstarke 8-15 mm; Gewicht 9700 kg; Bewaffnung 2 cm Flak 38; Geschwindigkeit 48 km pro Stunde, Besatzung 5 Männer

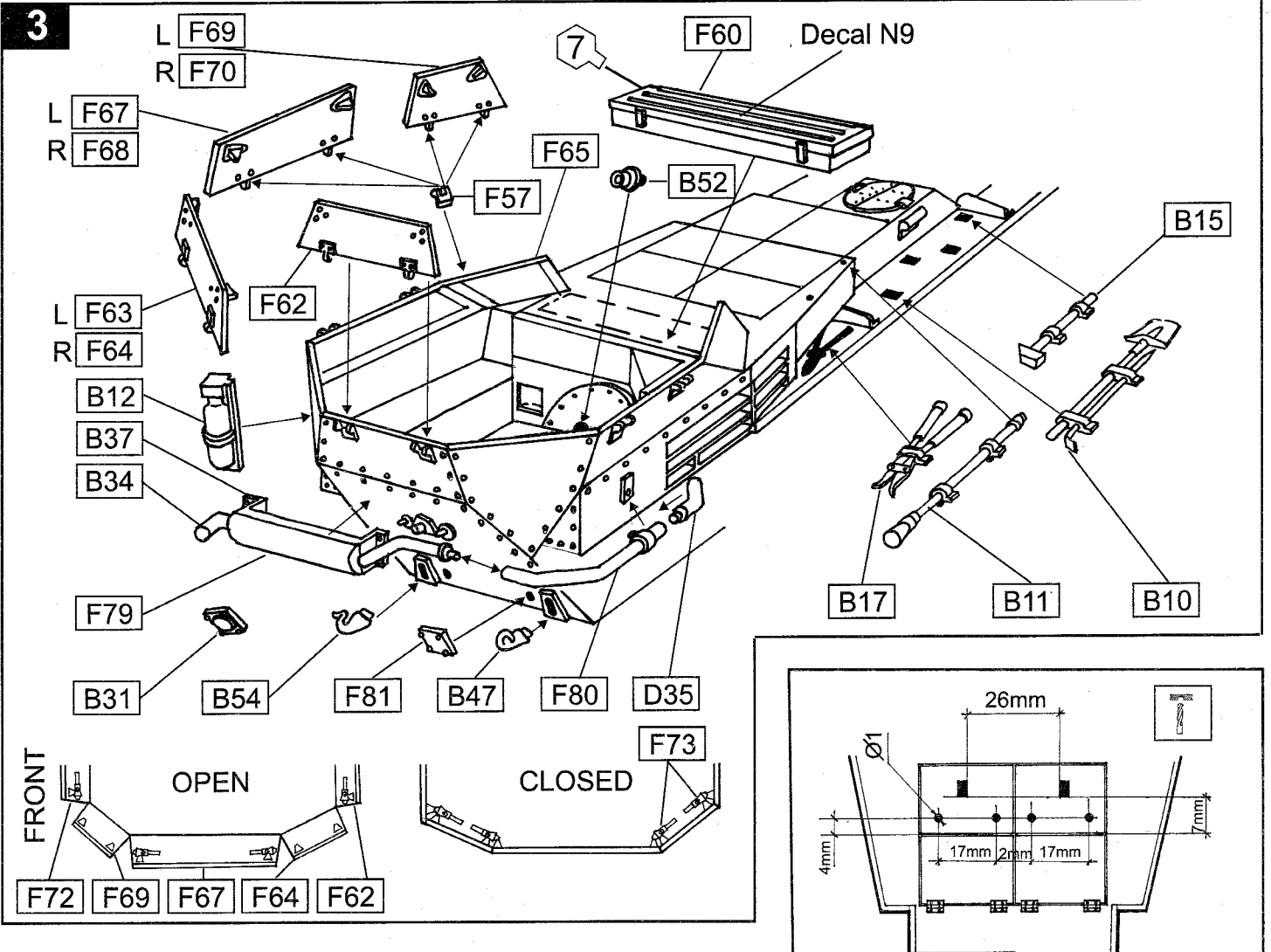
1



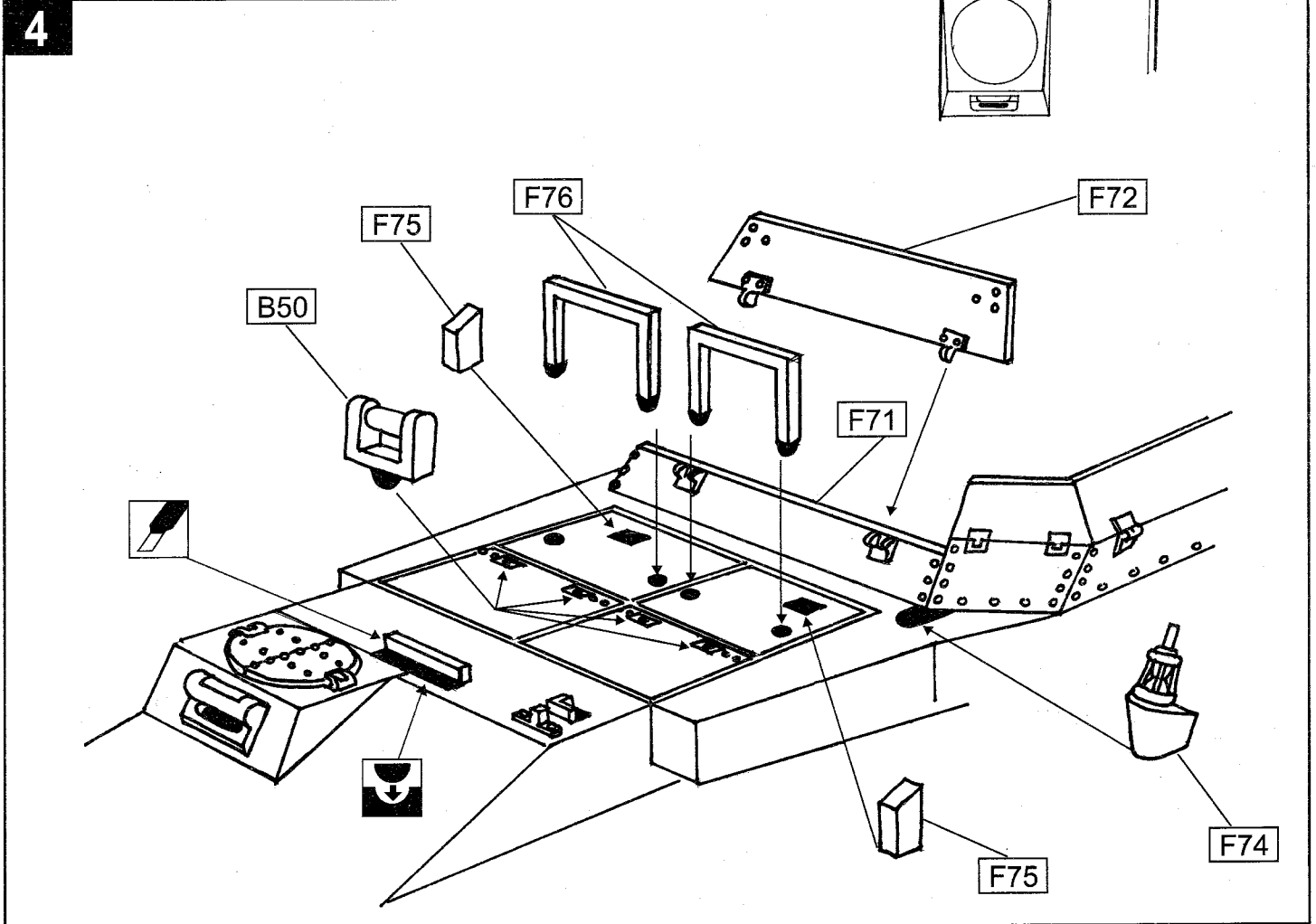
2

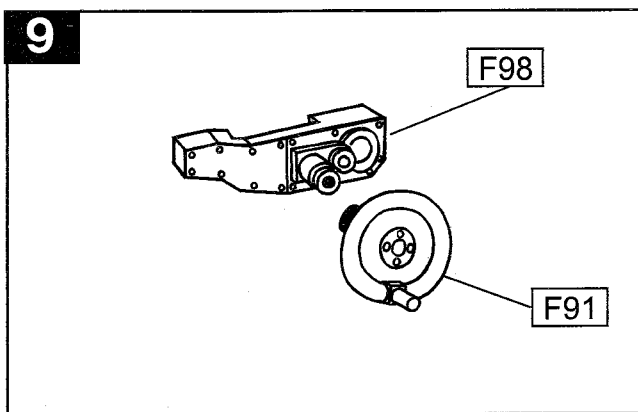
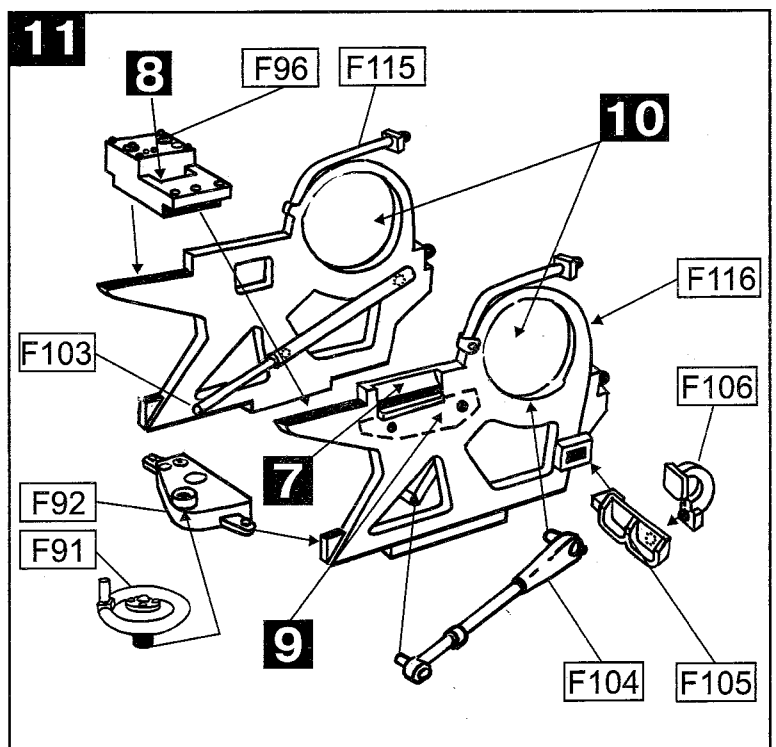
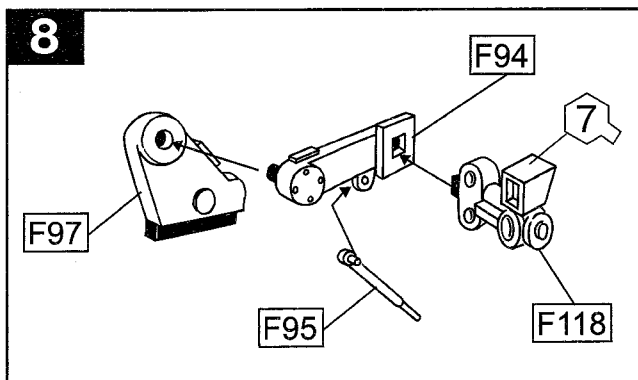
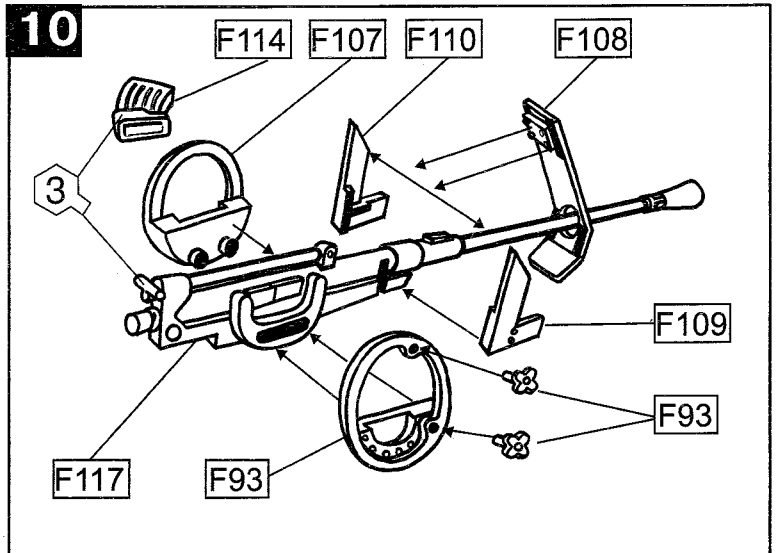
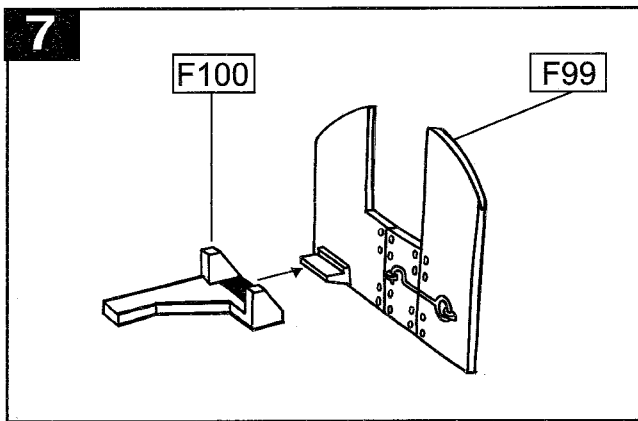
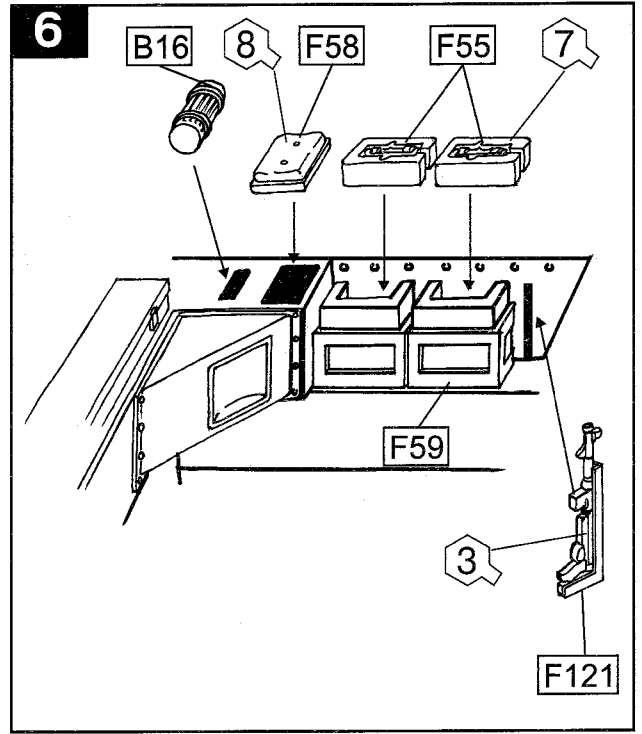
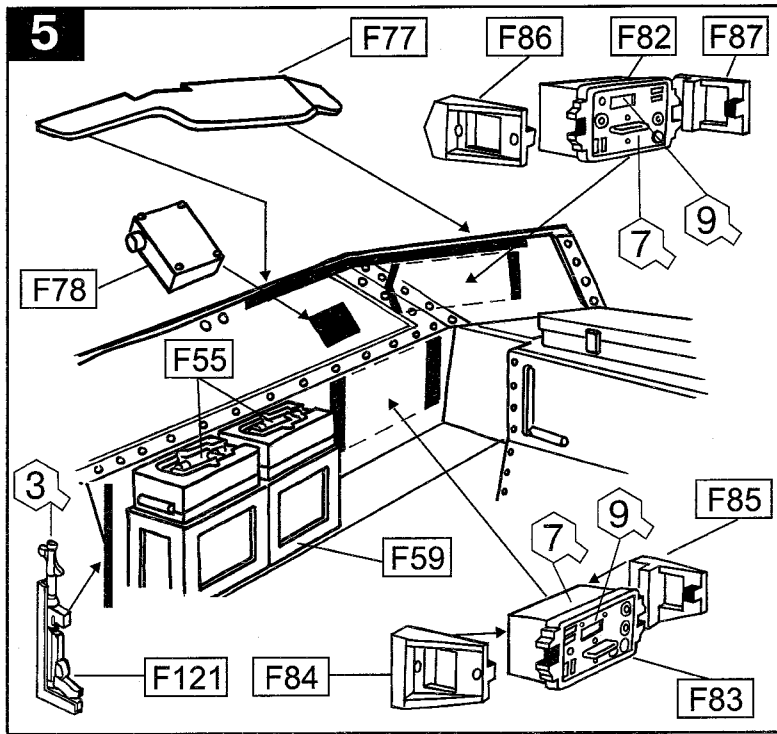


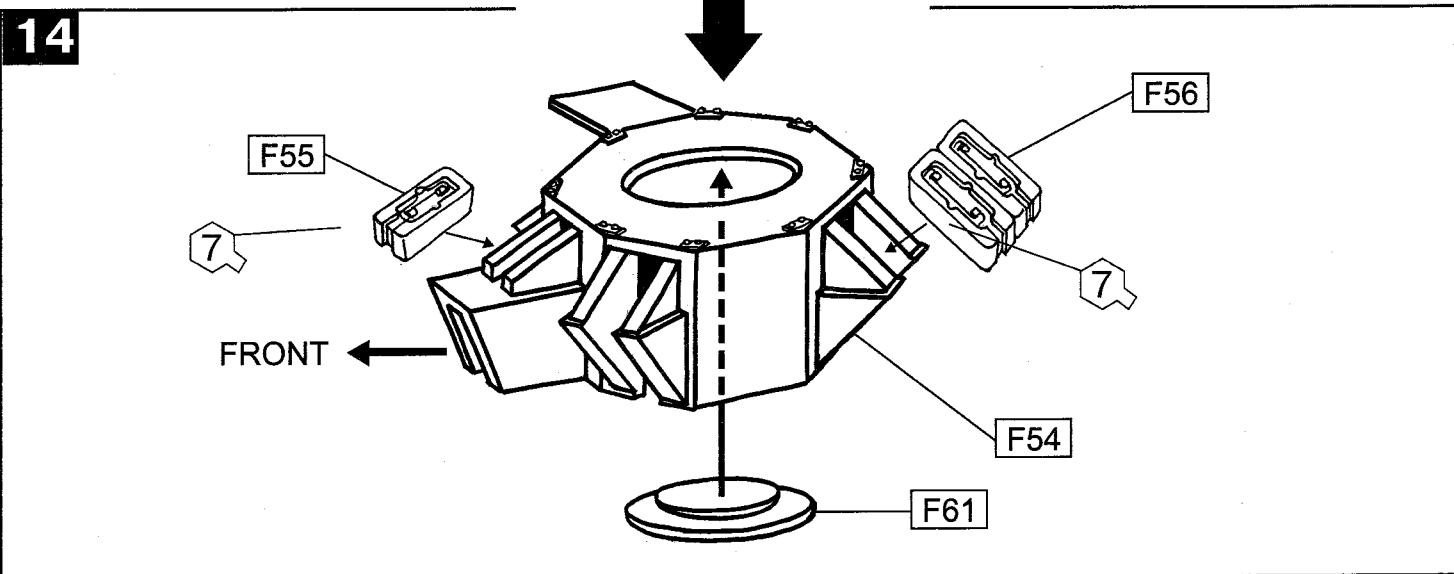
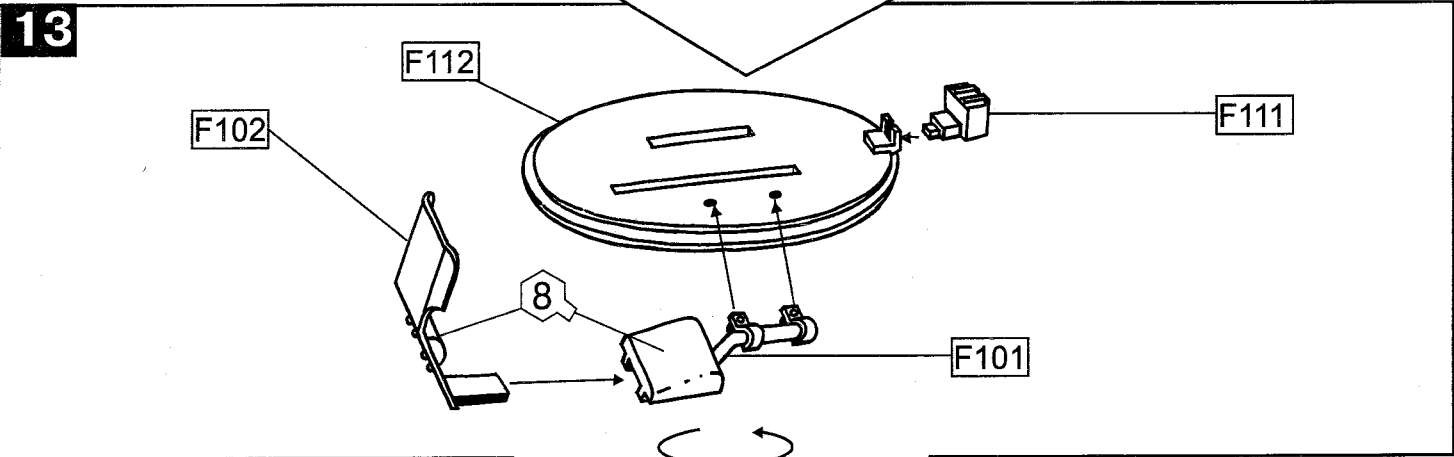
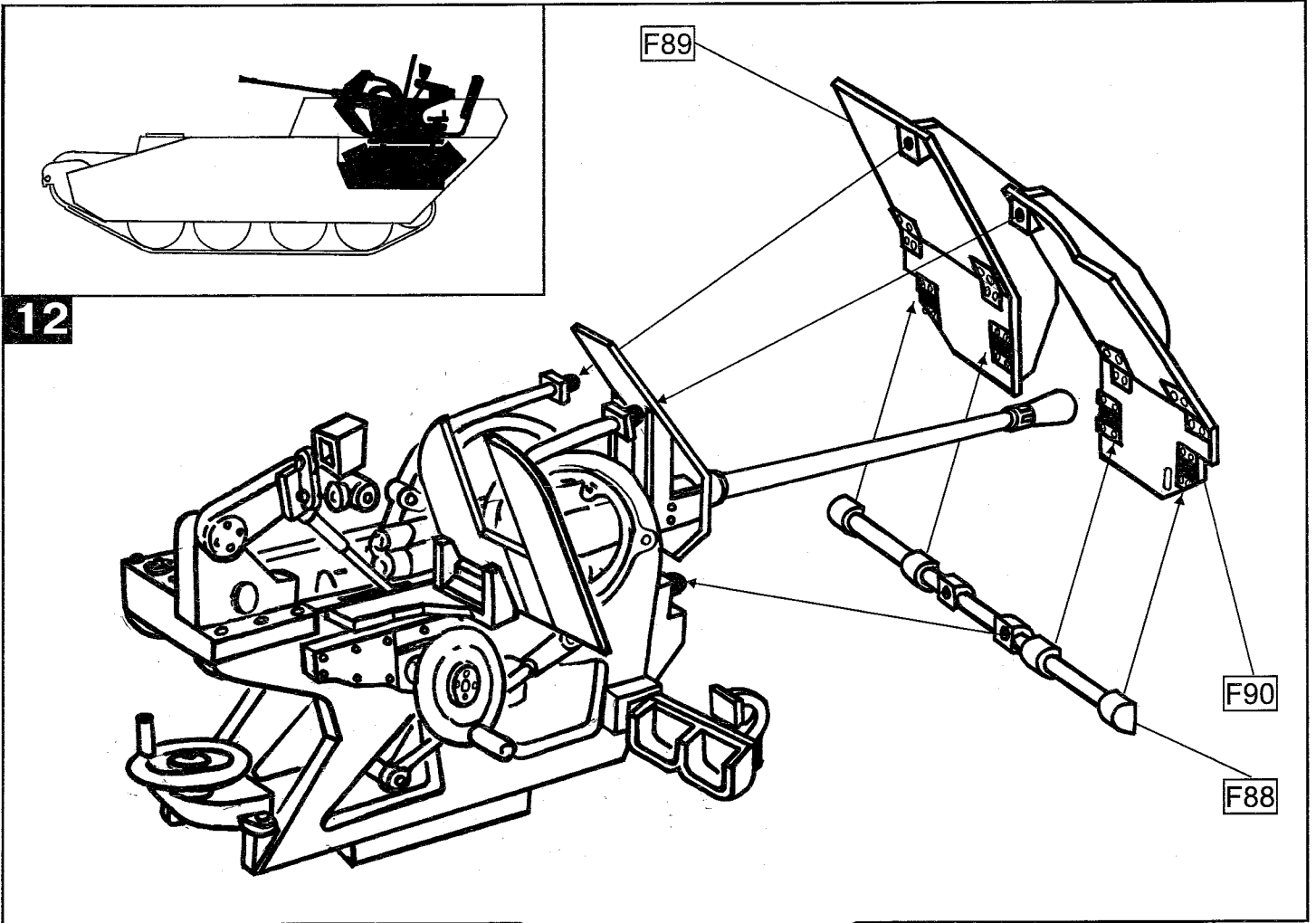
3



4

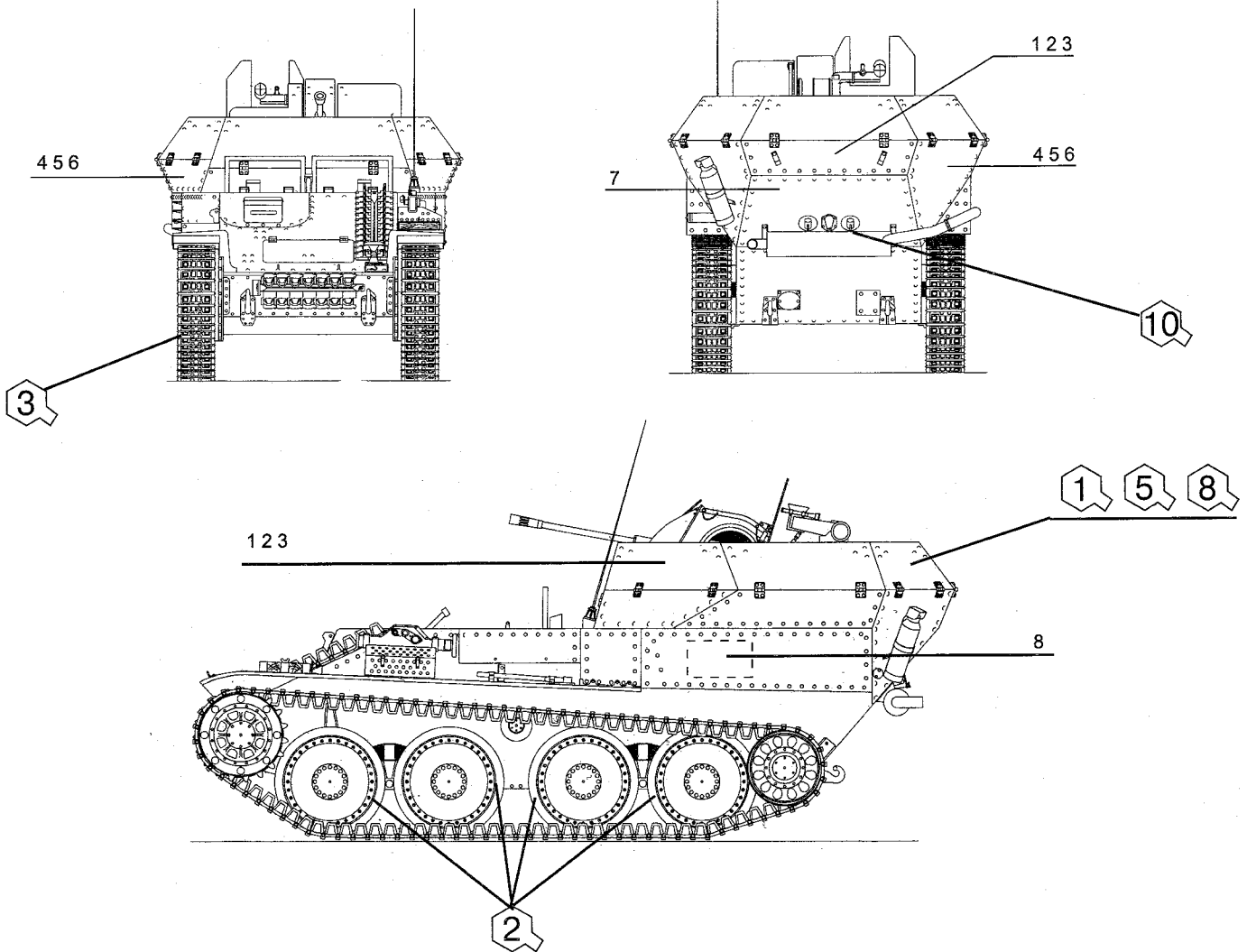






PAINTING AND APPLYING DECALS

For camouflage scheme see the painting on the box



		12 SS Panzerdivision «Hitlerjugend» 1945 Eastern front 12 танковая дивизия СС «Гитлерюгенд», Восточный фронт
		9 SS Panzerdivision «Hohenstaufen» 1945 Eastern front 9 танковая дивизия СС «Хохенштауфен», Восточный фронт
		10 SS Panzerdivision «Fruindsberg» 1945 Eastern front 10 танковая дивизия СС «Фрюндсберг», Восточный фронт

- | | | | | |
|--|--|--|--|--|
| | | | | |
| | | | | |

DO NOT CEMENT
NICHT KLEBEN
НЕ КЛЕИТЬ

BORE
BOHREN
СВЕРЛИТЬ

FILL HOLE
SCHLIESSEN
ЗАШПАКЛЕВАТЬ

SUPER CEMENT
SUPER KLEBEN
КЛЕЙ ДЛЯ МЕТАЛЛА

REMOVE
BESCHNEIDEN
СРЕЗАТЬ

MAKE 2 SETS
2 SATZE ERSTELLEN
ПОВТОРИТЬ 2 РАЗА

OPTIONAL PARTS
TEILS NACH WAHL
ВЫБОР ВАРИАНТА

REPEAT FOR OPPOSITE SIDE
WIEDERHOLUNG FÜR
GEGENÜBERLIEGENDE SEITE
ВЫПОЛНИТЬ ДЛЯ ЛЕВОЙ И
ПРАВОЙ СТОРОНЫ

