

# M1070 Truck Tractor & M1000 Heavy Equipment Transporter Semi-trailer

アメリカ陸軍 M1070/M1000 重装備運搬車

M1070重型装备运输车以及M1000半拖挂车

## PLEASE READ BEFORE OPERATION!

- \* Tools recommended as below: (Not included)  
Adhesives; Paints; Side Cutters; Sharp Edged Pliers; Modeling Knife; Modeling File; Nippers; Drill; Scissors; Sand Paper; Soft Cloth; Cyanoacrylate Glue.
- \* Make sure to read this instruction listed below before assembling.
- \* The kit contains the small parts, they can be dangerous if swallowed by mistake, so keep them away from reach of children.
- \* Cut the all parts off carefully and remove the waste parts into the garbage can.
- \* More caution and care should be needed for cutting and handling the photo etched parts.
- \* Make attention that some parts should be attached the decal when assembled.
- \* During assembling, please tear up and throw away the plastic bags, or may cause the dangerous if wearing over head by children's mistake.
- \* When using the adhesives and paints, please do not use them in the closed room or near the fire, also must be very careful to protect your eyes, face and clothes.
- \* Adult supervised when assembled by children under 14 years old.

## 装配前请仔细阅读:

- \* 推荐使用的模型工具(请自备):  
专用模型胶水, 专用模型油漆, 水口剪刀, 长咀钳, 刀片, 锉刀, 镊子钳, 钻, 剪刀, 软布, 砂纸, 瞬间快干胶等。
- \* 用水口剪刀或刀片小心切下所有塑胶零件和蚀刻片零件, 不要遗失小零件。
- \* 切取蚀刻片时应特别注意防止利边划伤手指。
- \* 用模型锉刀小心锉平所有零件表面的注射浇口。
- \* 用适量的强力快干胶水粘合蚀刻片零件和金属轴, 切忌过量, 否则可能导致可动零件被粘住。
- \* 注意某些零件表面需在装配时同步贴水上贴纸。
- \* 制作时应远离幼儿并将包装袋及时收妥, 谨防小孩玩耍而引起意外。

## The method to apply the decals

1. Cut off the decal from the decal paper and put it into the warm water 40°C for 10 seconds.
2. Take the decal from the water and put it on a piece of clean cloth.
3. Remove the decal slowly from the paper to the targeted location by a wet finger.
4. Use a piece of dry and soft cloth to press it gently on the decal until it getting dry and no bubble existing.

## 水贴纸的使用方法:

- 一. 把相关的印花从水贴上剪下, 放入40°C左右的温水中浸10秒。
- 二. 然后将印花放在干净的布上。
- 三. 拿上印花纸板, 手指蘸水将印花移到适当的位置。
- 四. 用干布轻压印花直至水干, 气泡消失。



cyanoacrylate glue  
强力胶



weight  
配重



make hole  
钻孔



cut / remove  
切除



option  
选择



no cement  
不涂胶水



decal  
贴纸

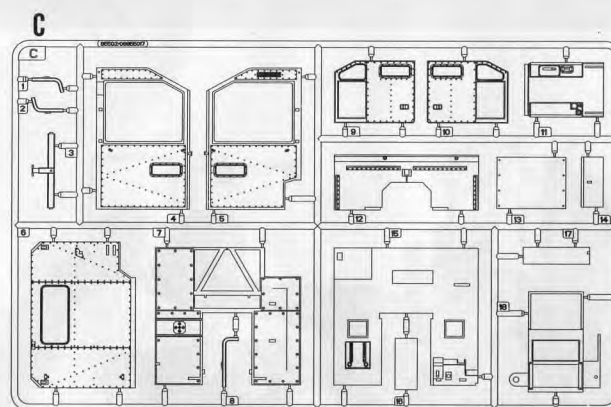
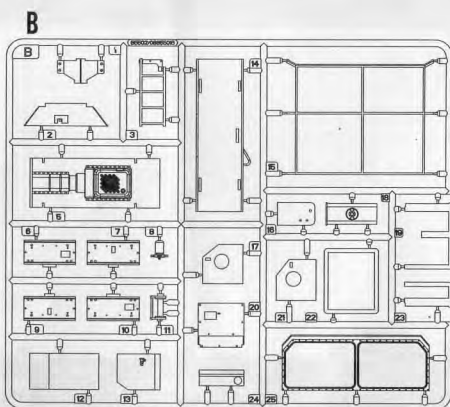
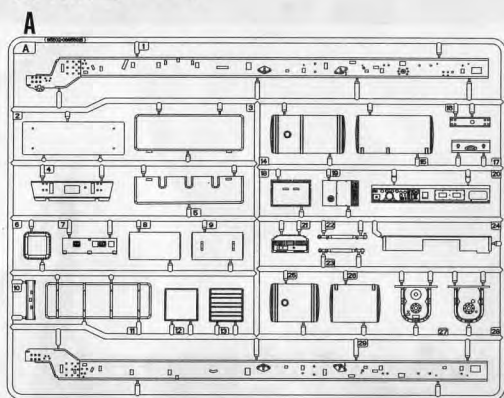


bend  
弯曲

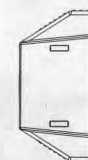


repair  
填补

部品图: Parts



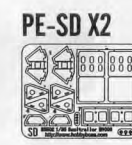
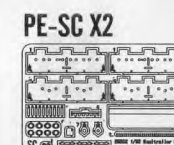
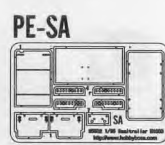
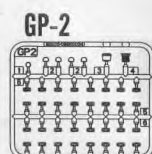
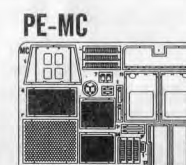
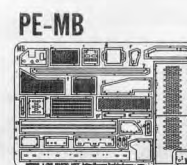
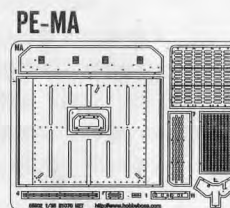
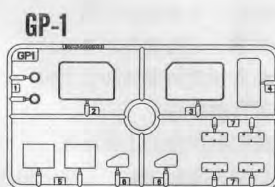
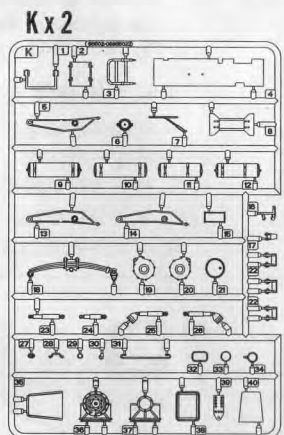
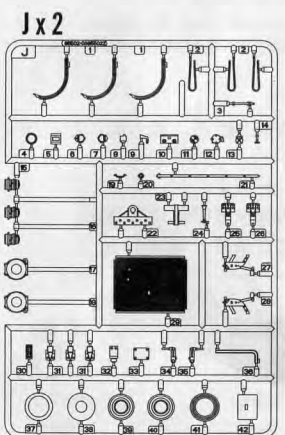
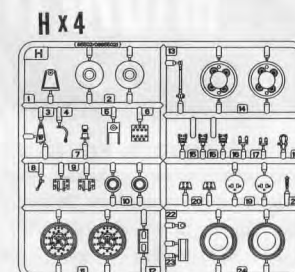
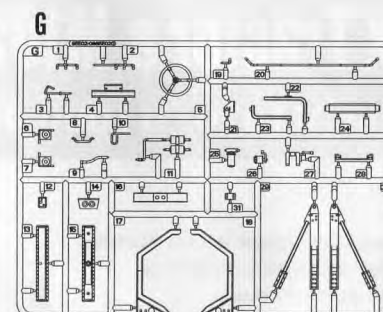
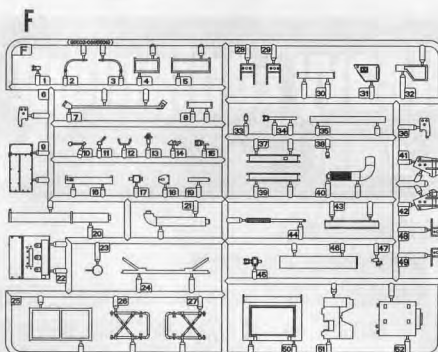
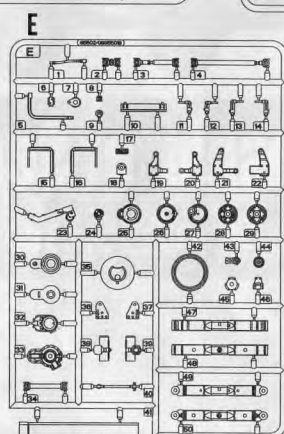
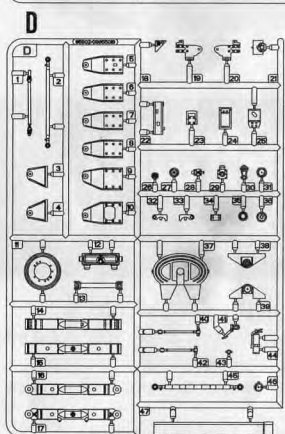
发动机盖  
Engine bonnet



S x 6

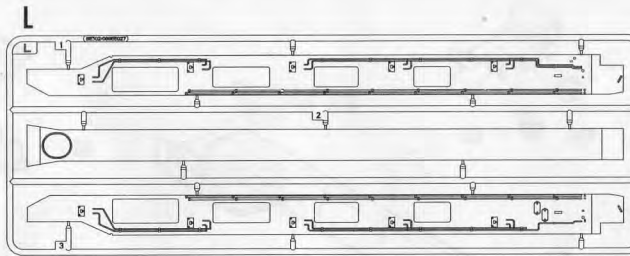
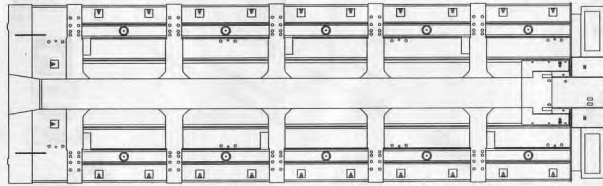


轮胎(大) x9  
Tyre(big)

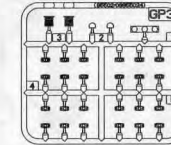


# 部品图: Parts

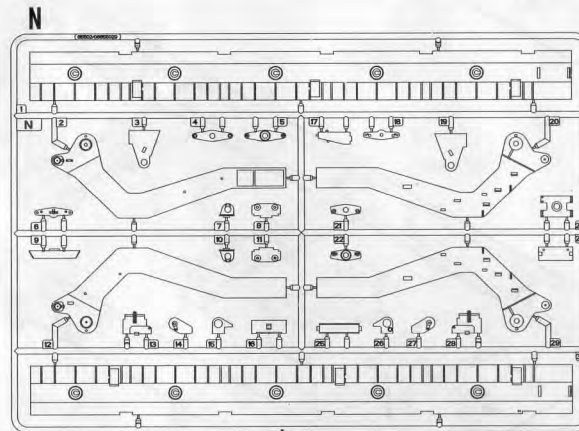
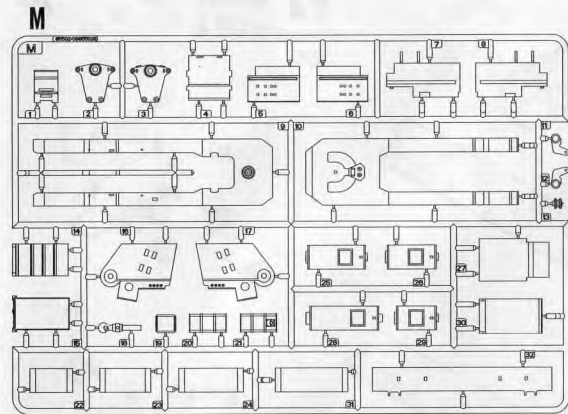
平板 Flat



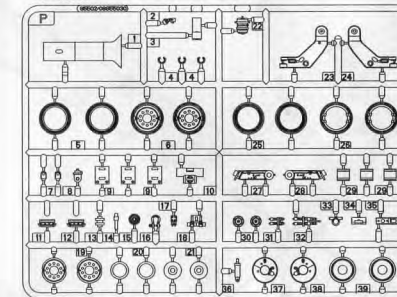
GP3



轮胎(小) x42  
Tyre (small)



P x10



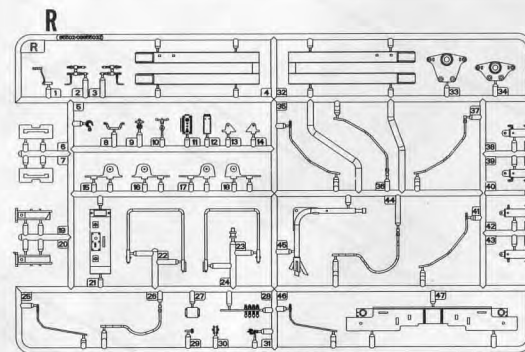
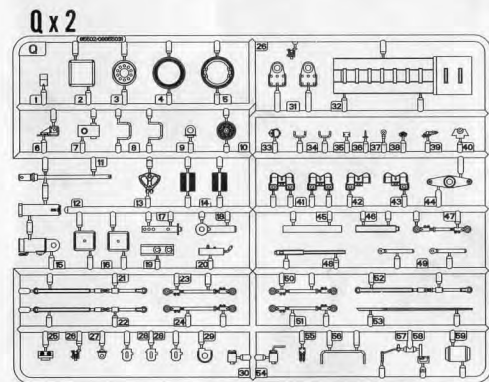
细线 200mm  
Line



棉绳  $\phi$  1.0mm X 300mm  
Rope



棉绳  $\phi$  0.5mm X 300mm  
Rope



金属灯架 x4  
Metal piece



左金属支架  
Left metal bracket



右金属支架  
Right metal bracket



软管  $\phi$  0.7 X 480mm  
Duct



红色软管  $\phi$  0.7 X 200mm  
Red duct



软管  $\phi$  1.0 X 400mm  
Duct



蓝色软管  $\phi$  0.7 X 200mm  
Blue duct



弹簧(长) X2  
Spring (Long)



弹簧(短) X10  
Spring (Short)



链条 100mm  
Chain



长钉 X4  
Tack I



短钉 X2  
Tack II



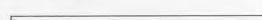
粗钉 X4  
Tack III



铜丝  $\phi$  0.5X50mm  
Brass wires



金属轴 I  $\phi$  1.0X33.9mm  
Metal axes



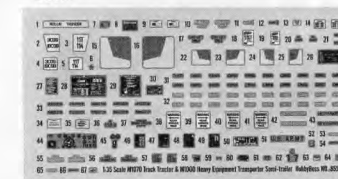
金属轴 II  $\phi$  1.0X19.4mm  
Metal axes



金属拉手 X3  
Metal piece



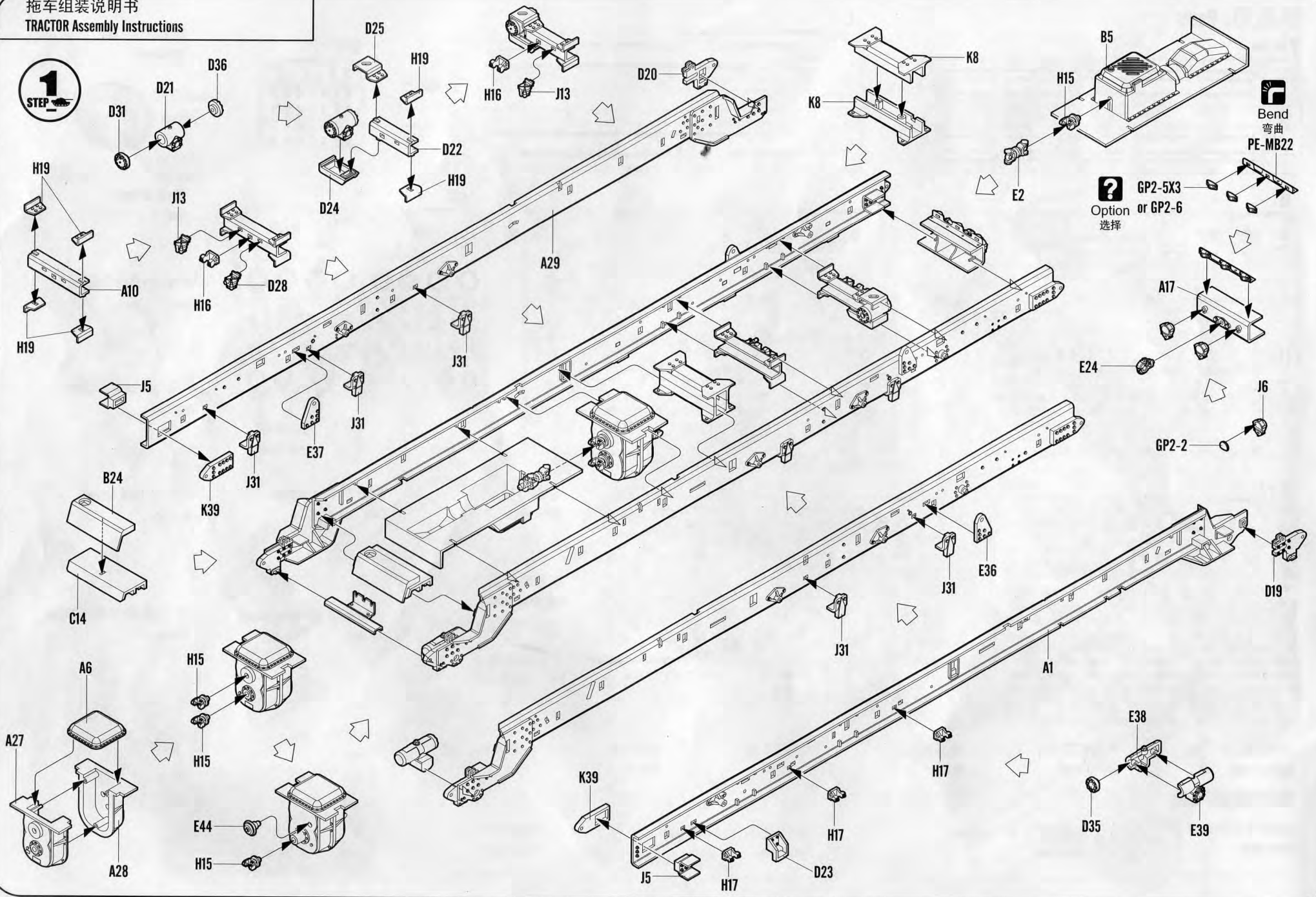
《水贴》  
Decal





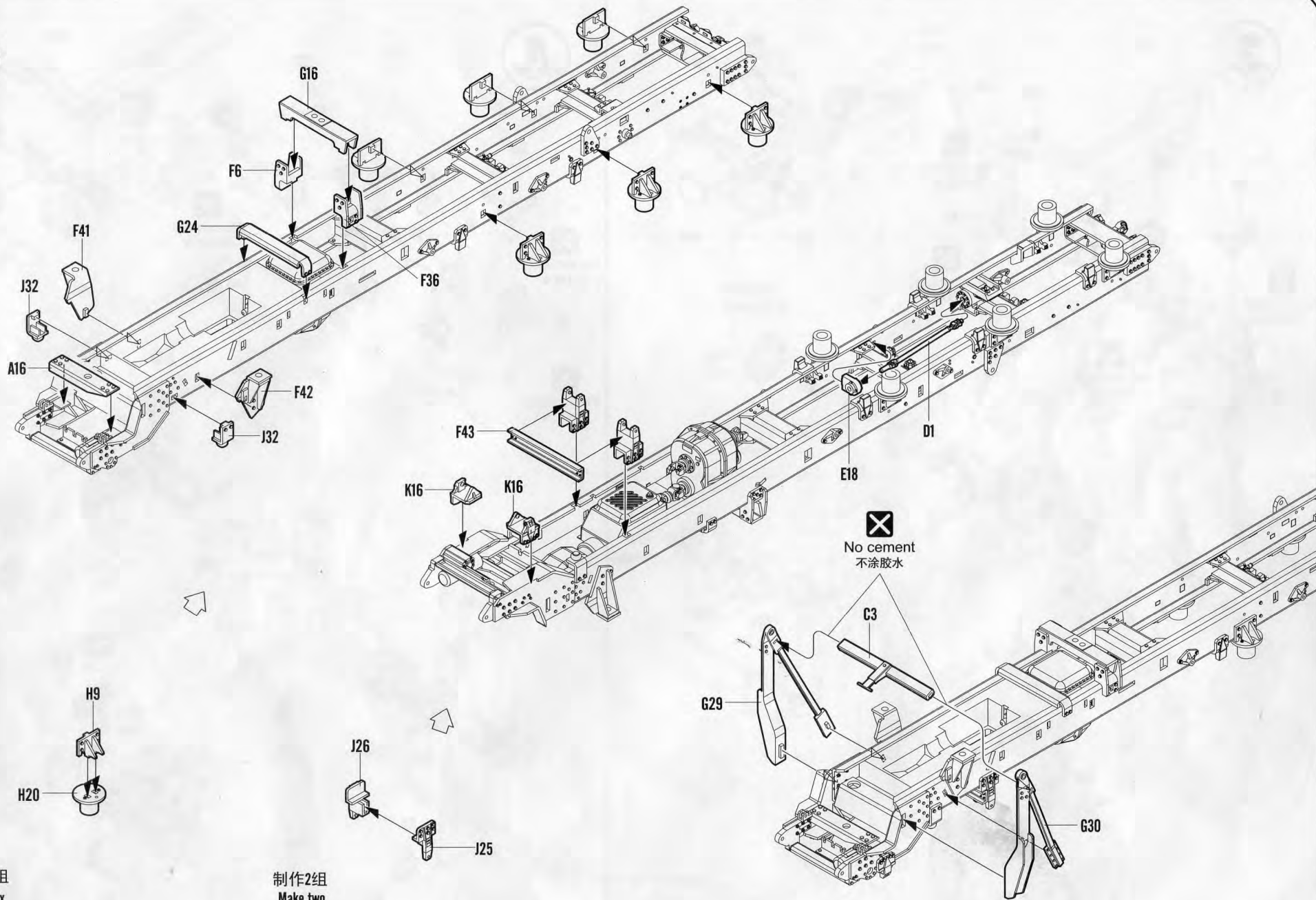
拖车组装说明书  
TRACTOR Assembly Instructions

**1**  
STEP





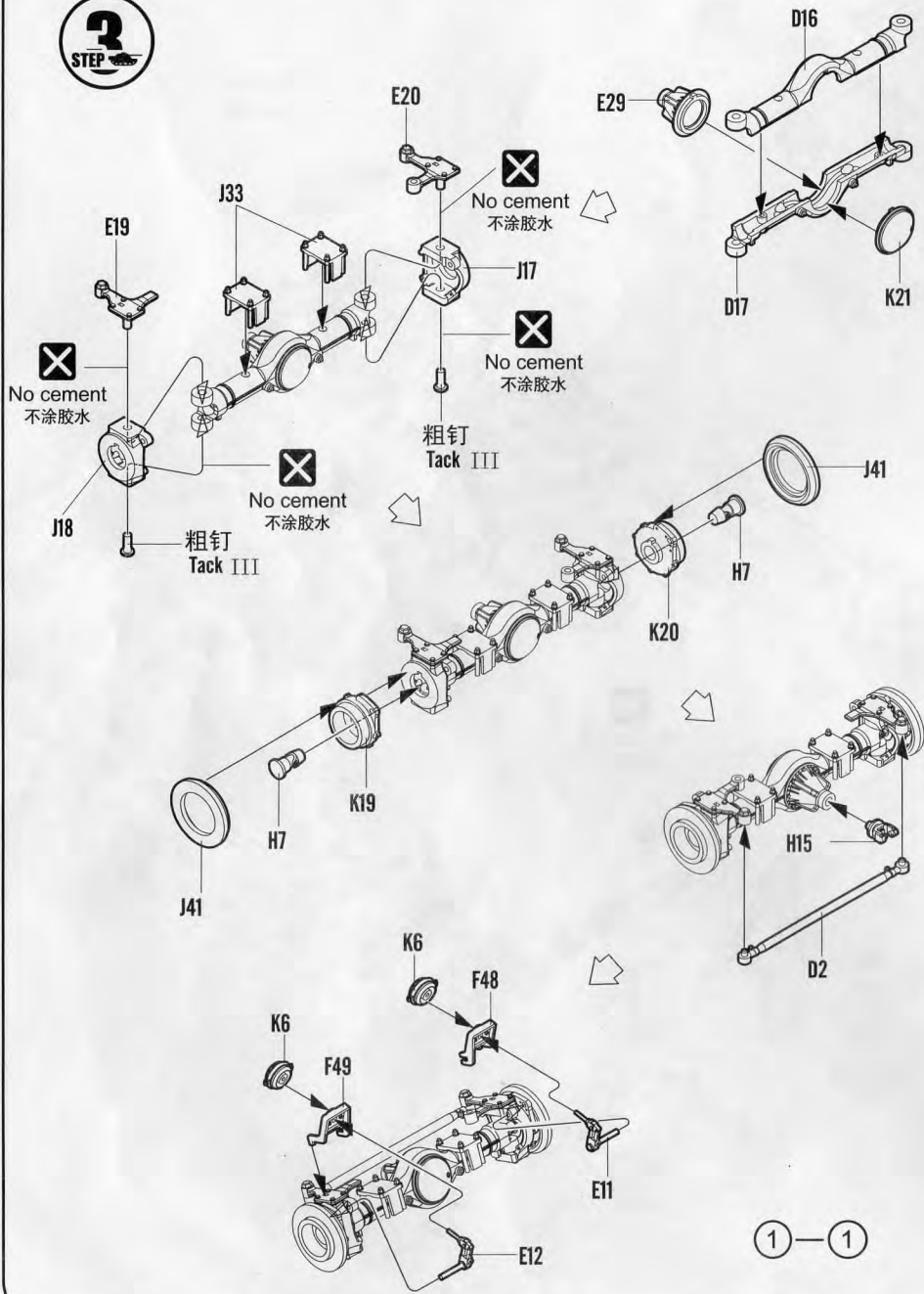
**2**  
STEP



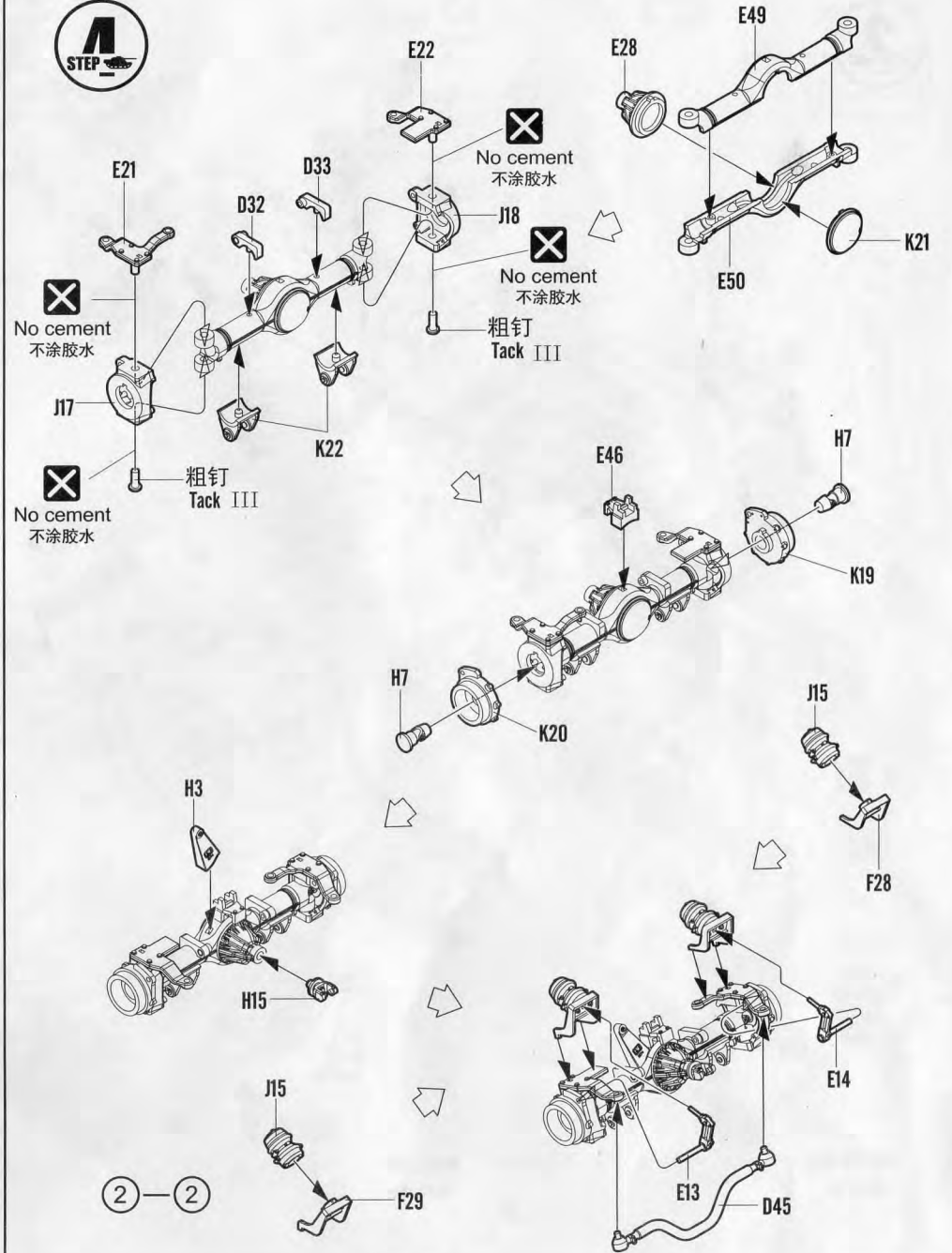
制作6组  
Make six

制作2组  
Make two

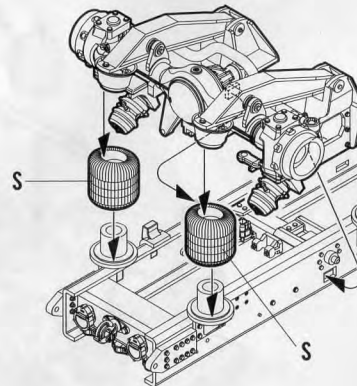
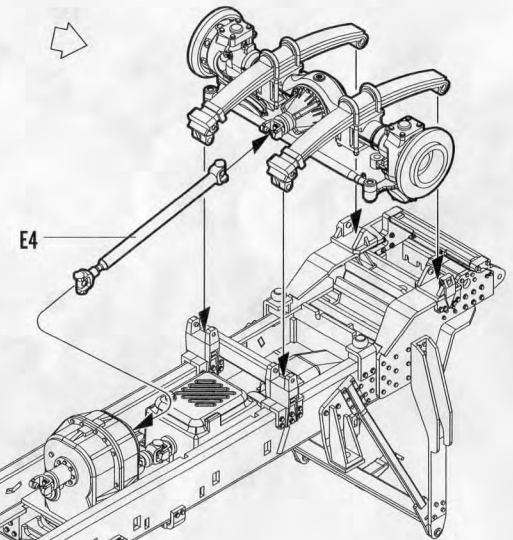
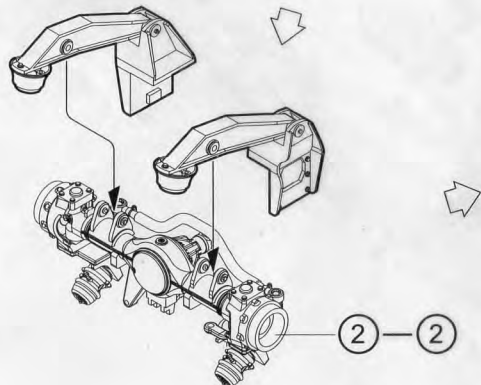
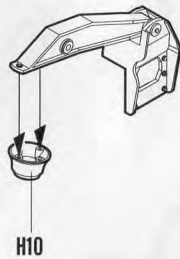
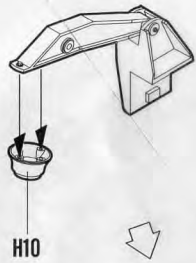
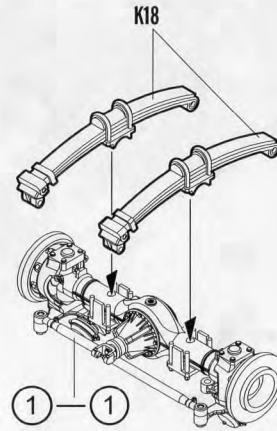
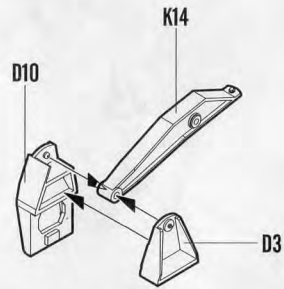
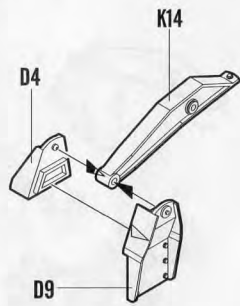
**3**  
STEP



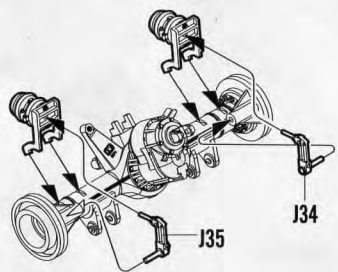
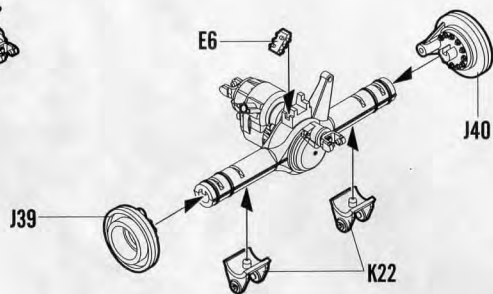
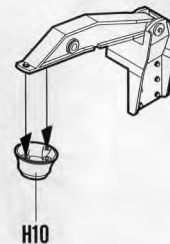
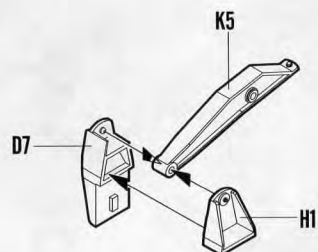
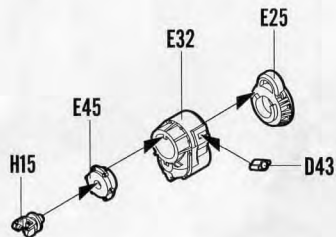
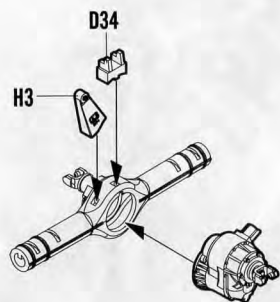
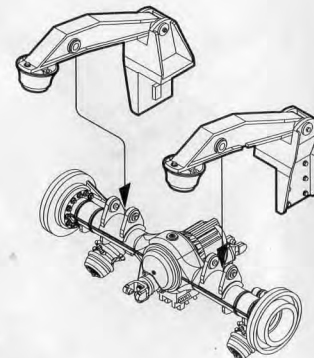
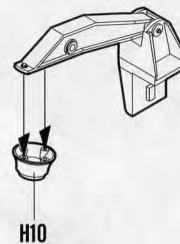
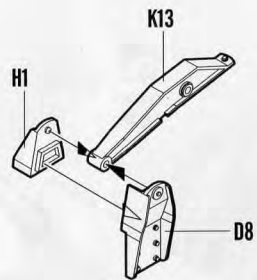
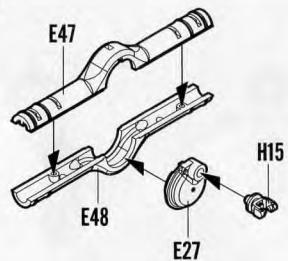
**4**  
STEP



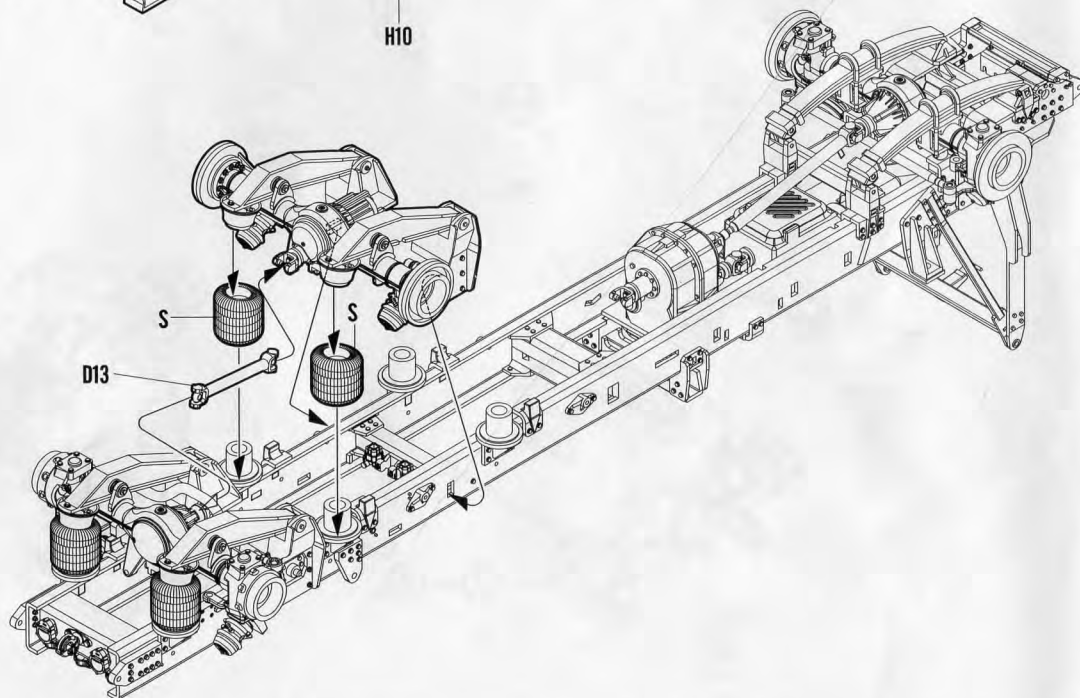
**5**  
STEP



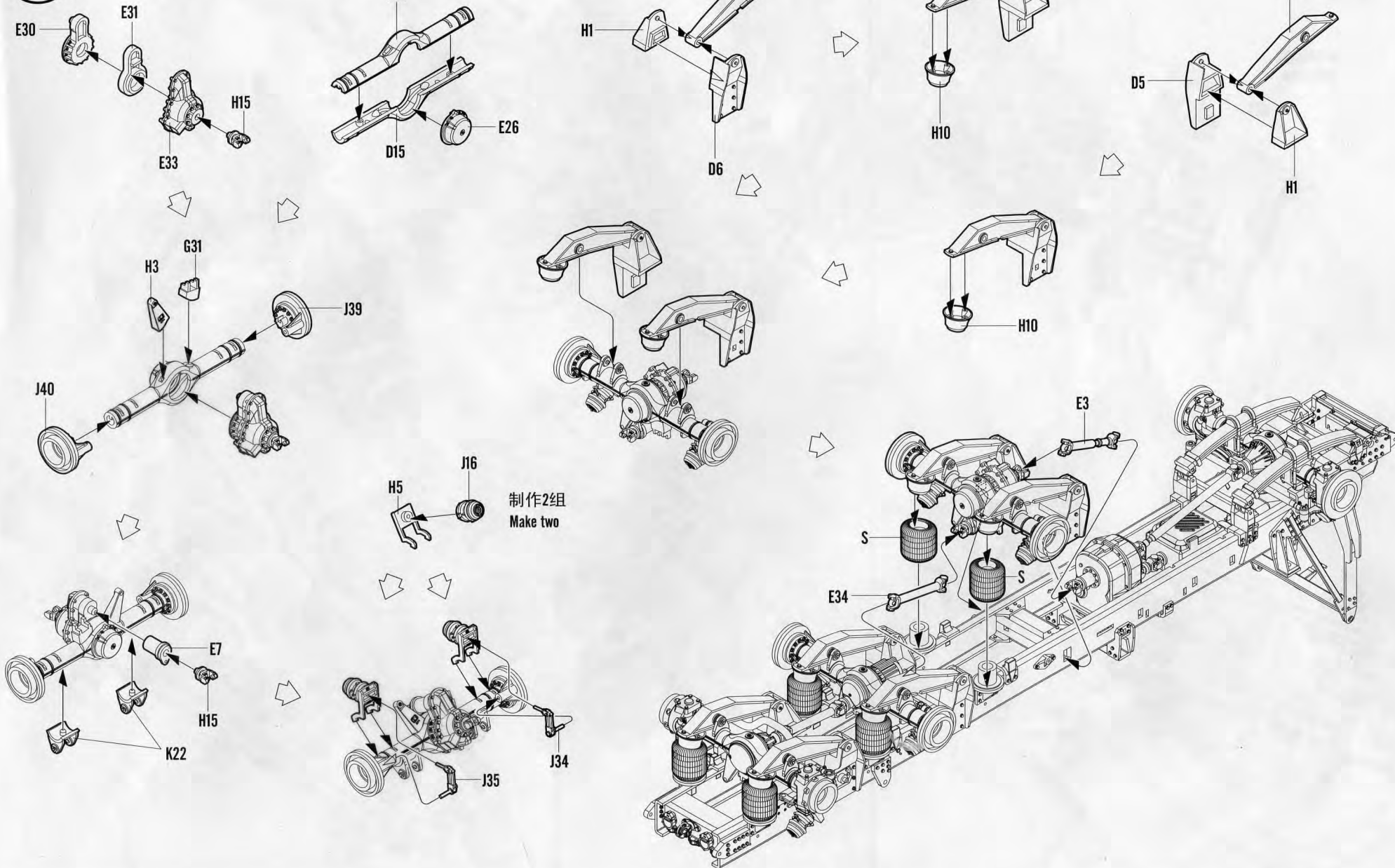




制作2组  
Make two



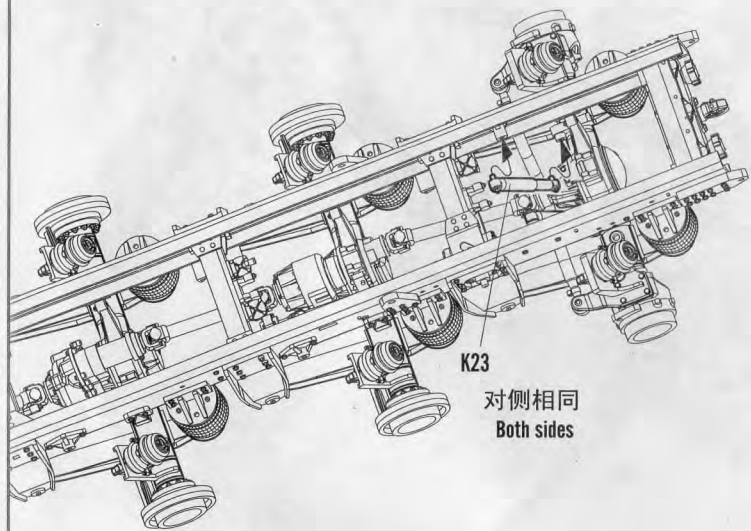
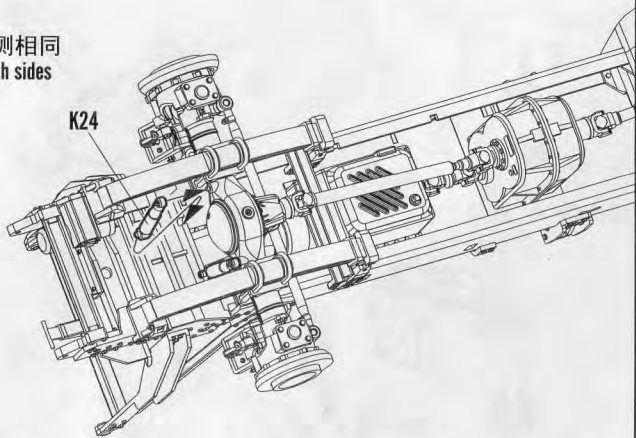
**7**  
STEP





对侧相同  
Both sides

K24



K23

对侧相同  
Both sides



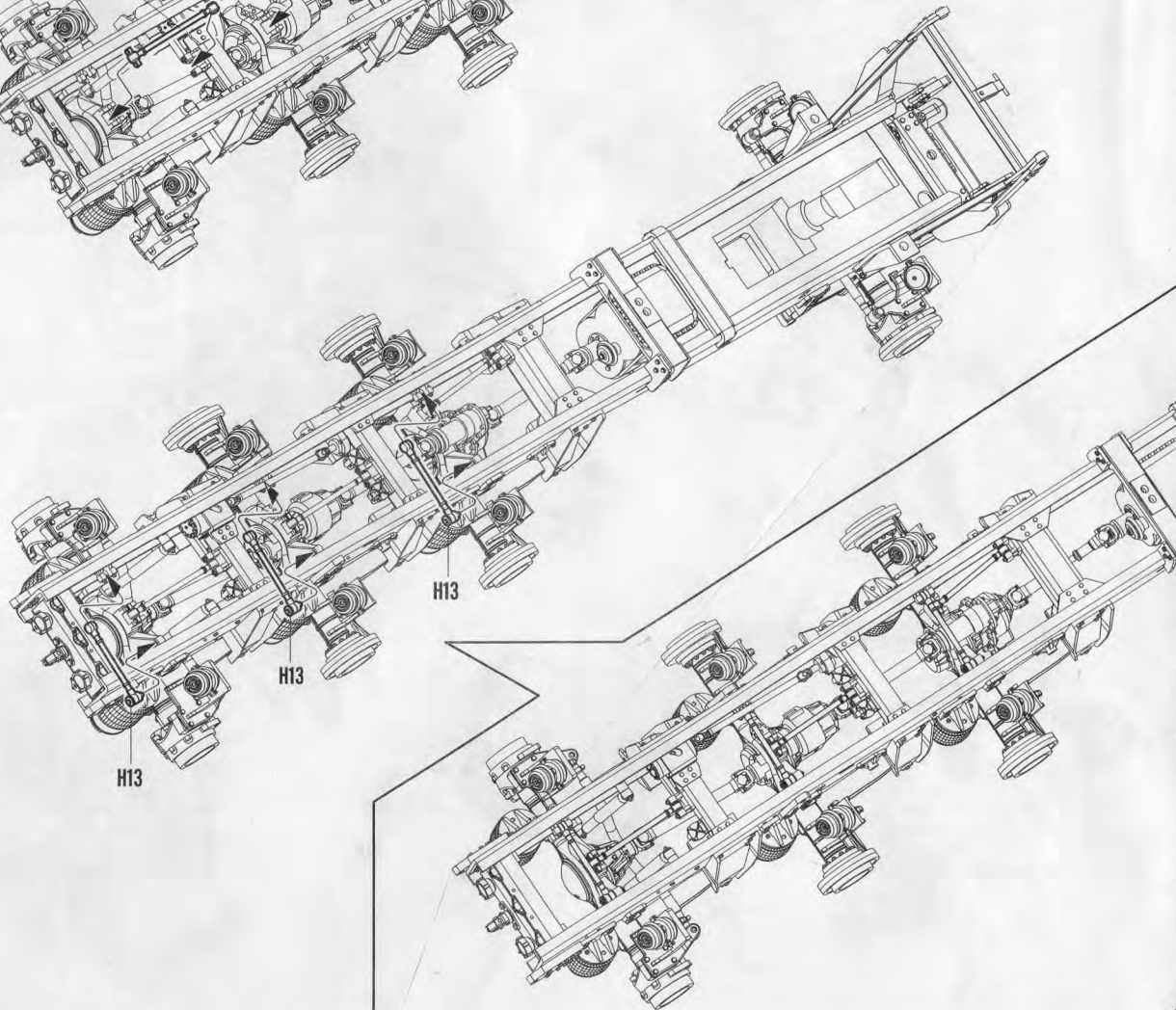
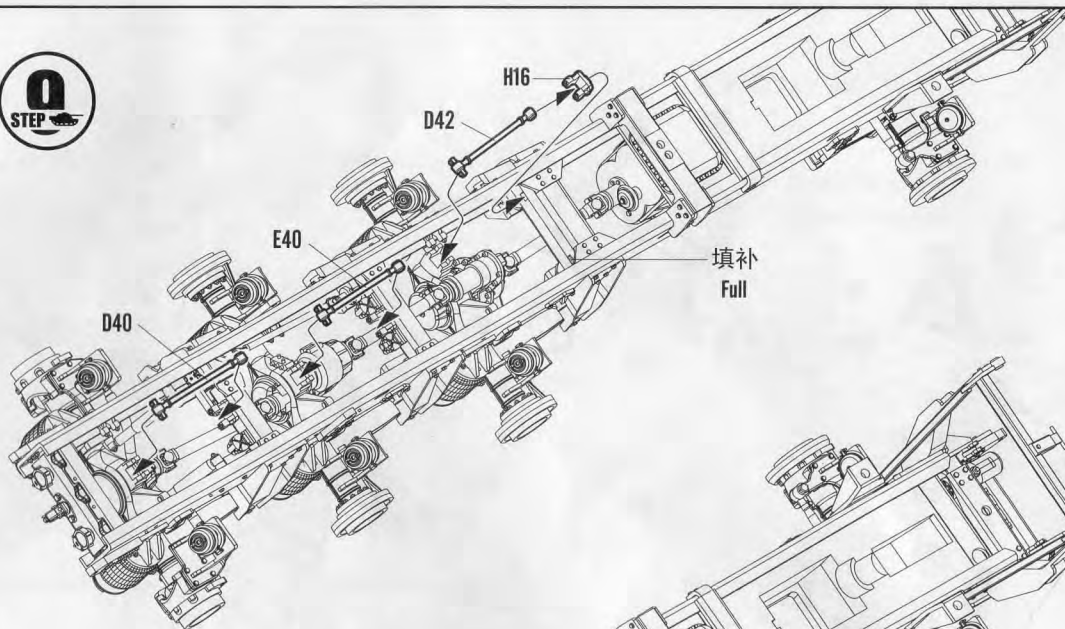
H16

D42

E40

填补  
Full

D40

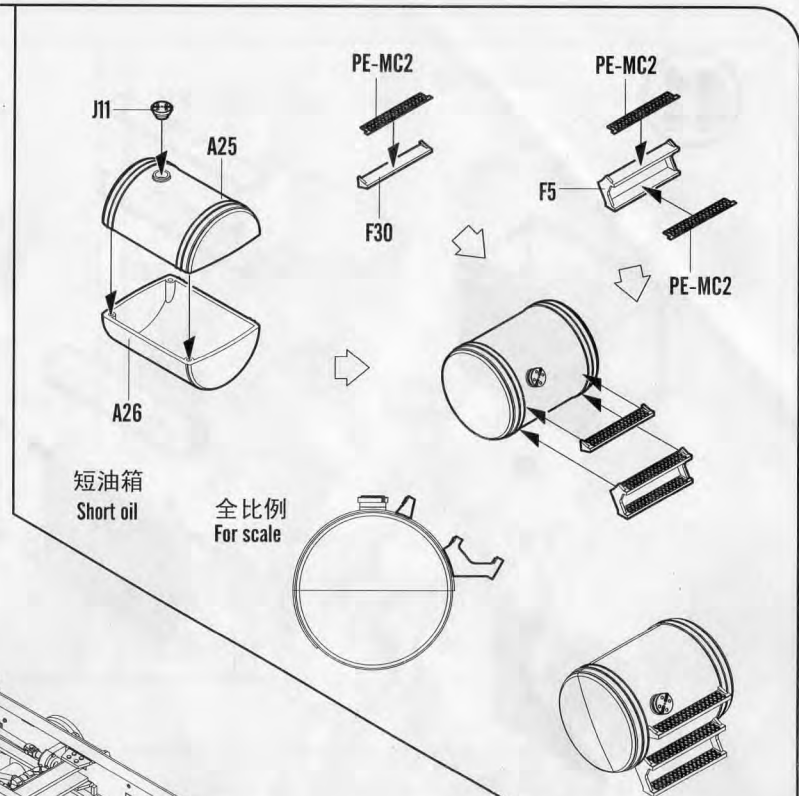
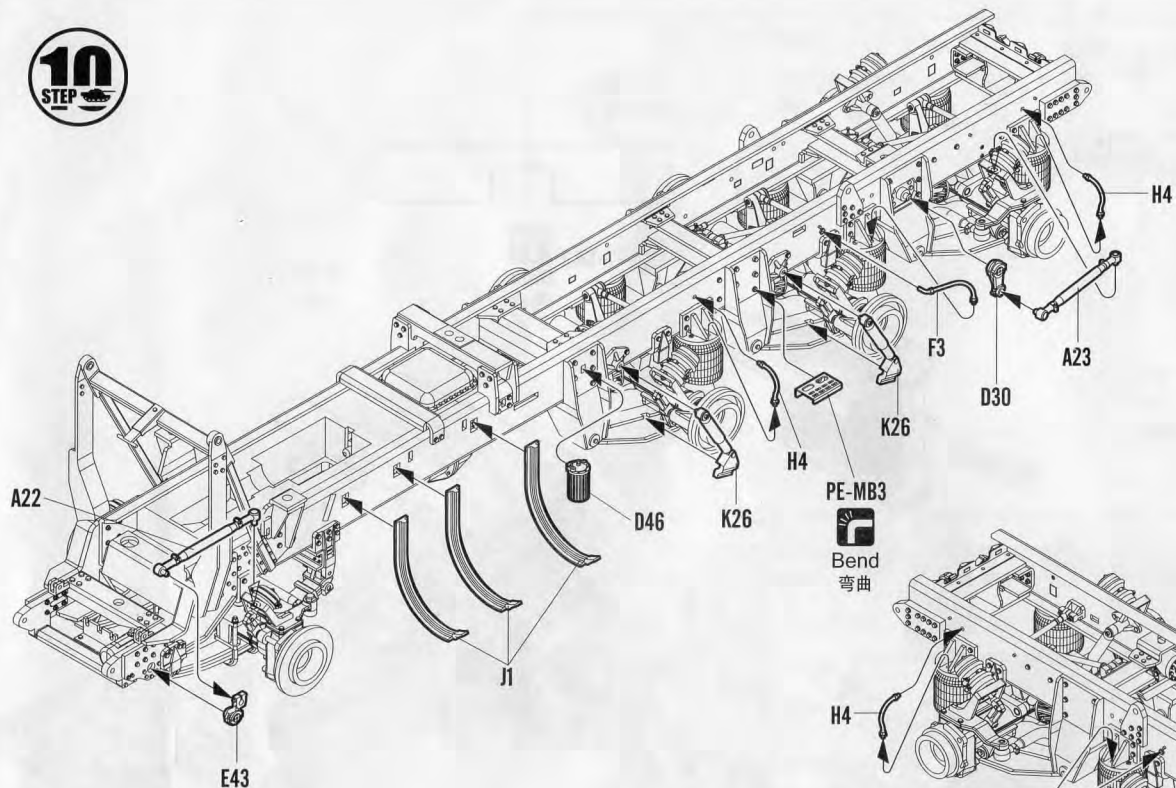


H13

H13

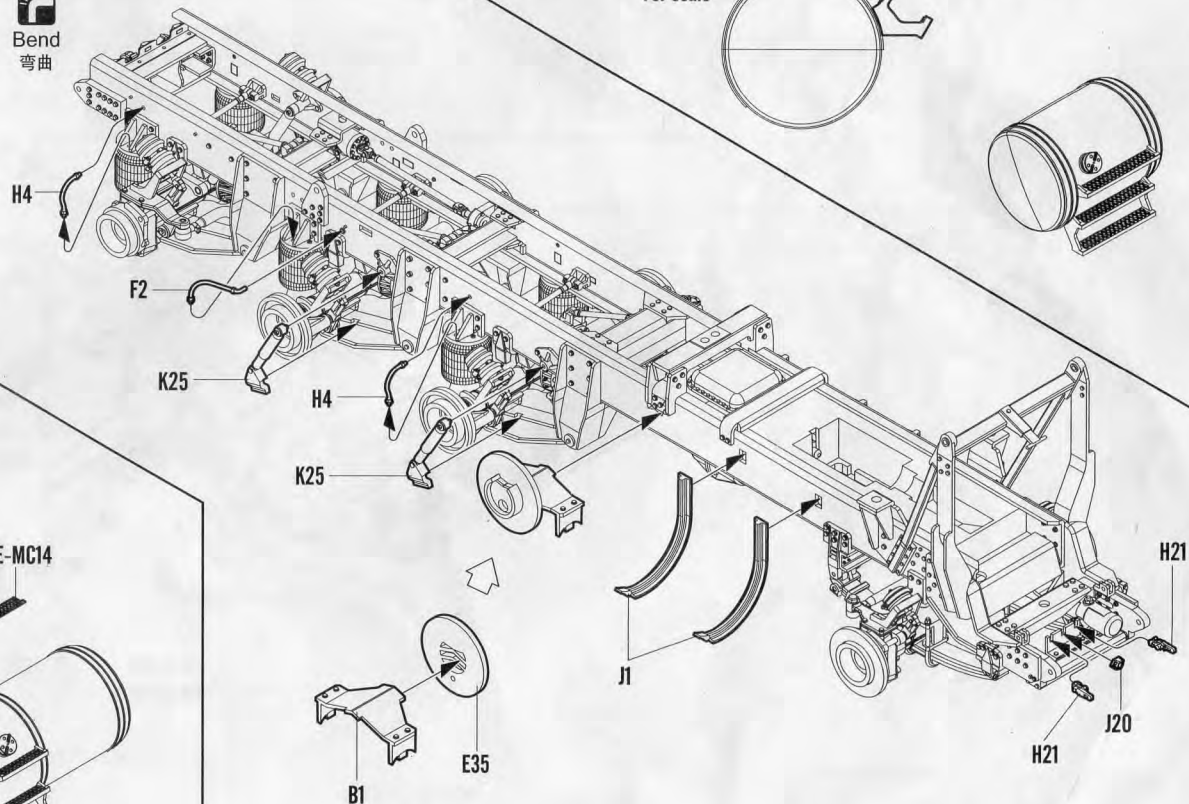
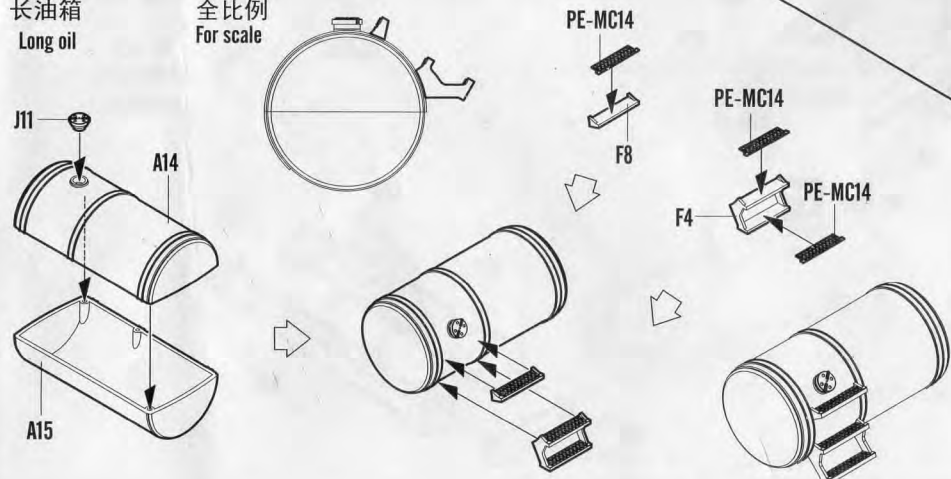
H13



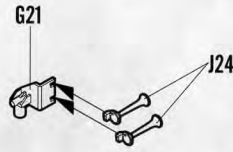
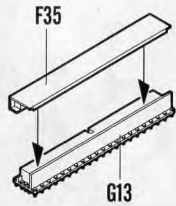
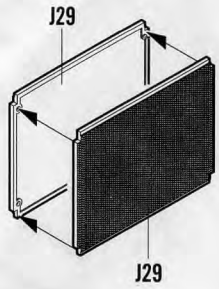


长油箱  
Long oil

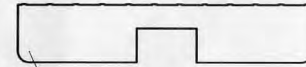
全比例  
For scale



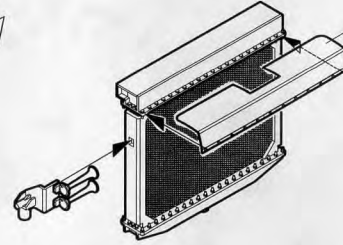
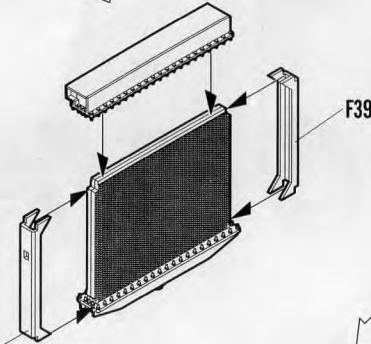
**11**  
STEP



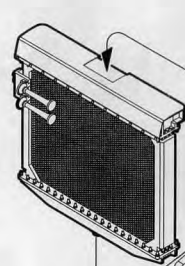
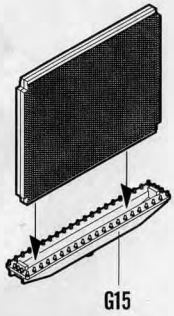
全比例  
For scale



PE-MC3  
Bend  
弯曲



F37



C8

PE-MB11  
Bend  
弯曲

全比例  
For scale

120°

G23

J36

E10

E41

G28

D47

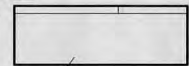
PE-MA5

PE-MC8  
对侧相同  
Both sides

Bend  
弯曲

**12**  
STEP

全比例  
For scale

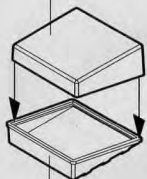


PE-MC18



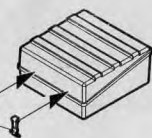
Bend  
弯曲

A12



A13

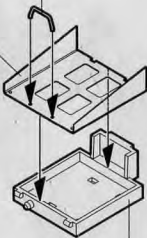
J14



Bend  
弯曲

PE-MC1

F12



F52

全比例  
For scale

G26

C17

A7

F38

D38

D12

D39

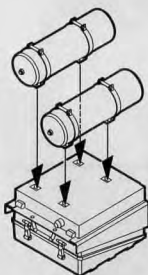
D37

G3

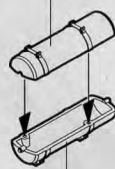
G10

J12

制作2组  
Make two



K11



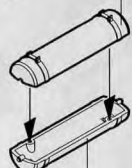
K12

制作2组  
Make two

J8

G22

K10

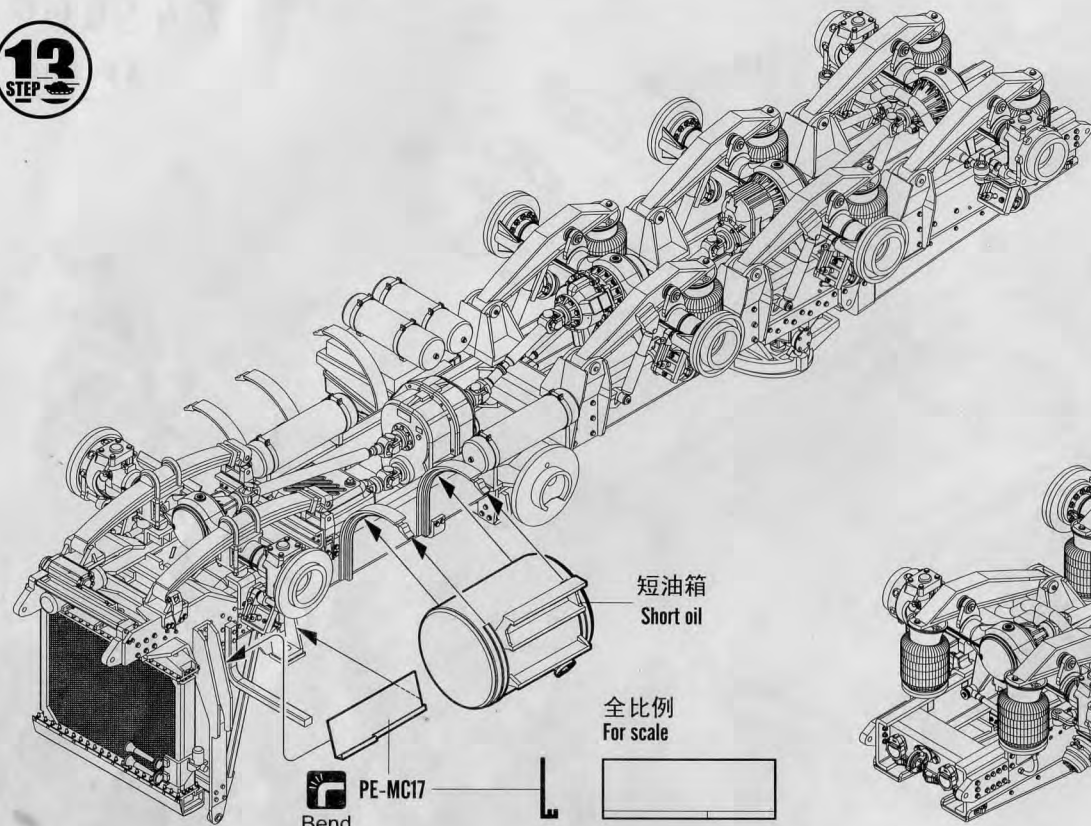


K9

制作2组  
Make two



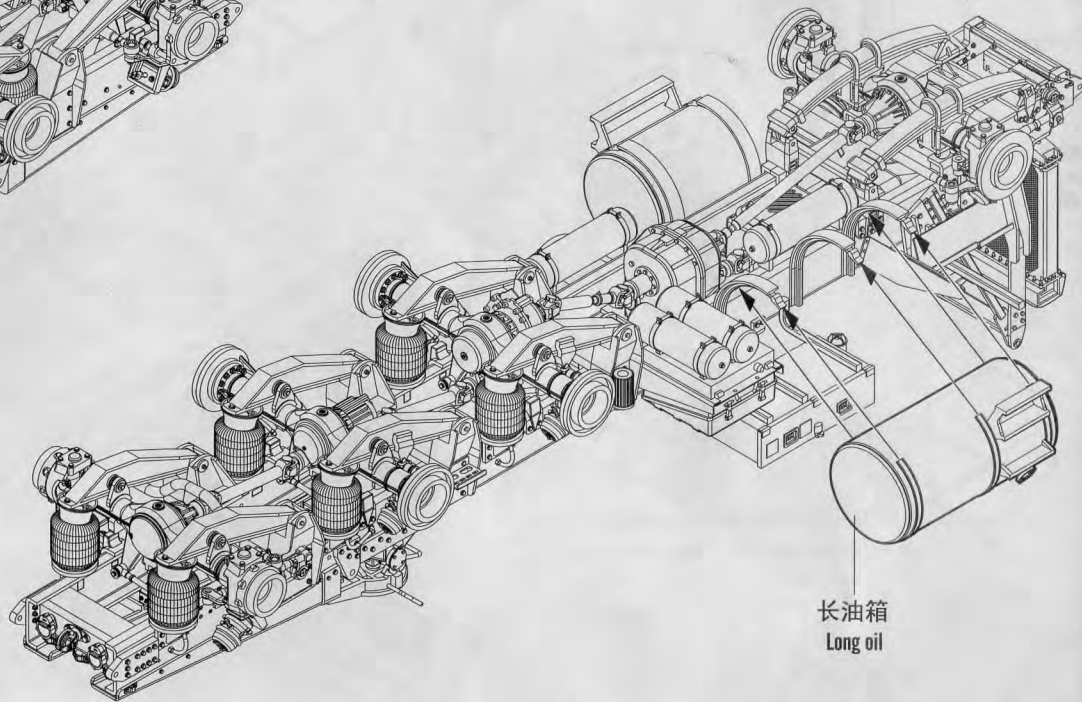
**13**  
STEP



短油箱  
Short oil

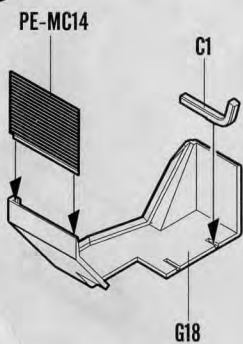
全比例  
For scale

 PE-MC17  
Bend  
弯曲

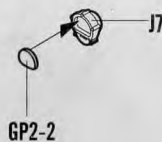


长油箱  
Long oil

**14**  
STEP



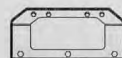
制作2组  
Make two



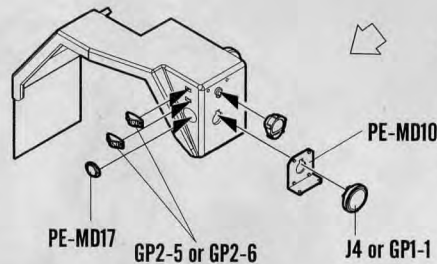
全比例  
For scale

 PE-MA3  
Bend  
弯曲

GP2-2



PE-MB6  
 Bend  
弯曲

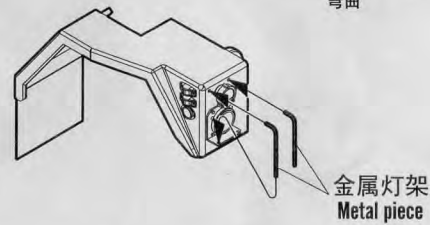


PE-MD17  
GP2-5 or GP2-6

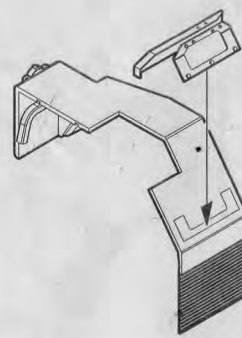
PE-MD10  
 Bend  
弯曲

 Option  
选择

 Option  
选择

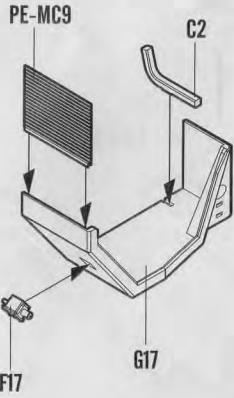


金属灯架  
Metal piece



《A-A》

**15**  
STEP



金属灯架  
Metal piece

《B-B》

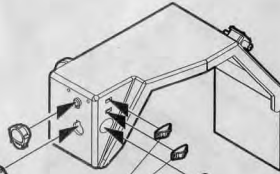
《B-B》

《A-A》



Bend

弯曲  
PE-MD10



GP2-5 or GP2-6

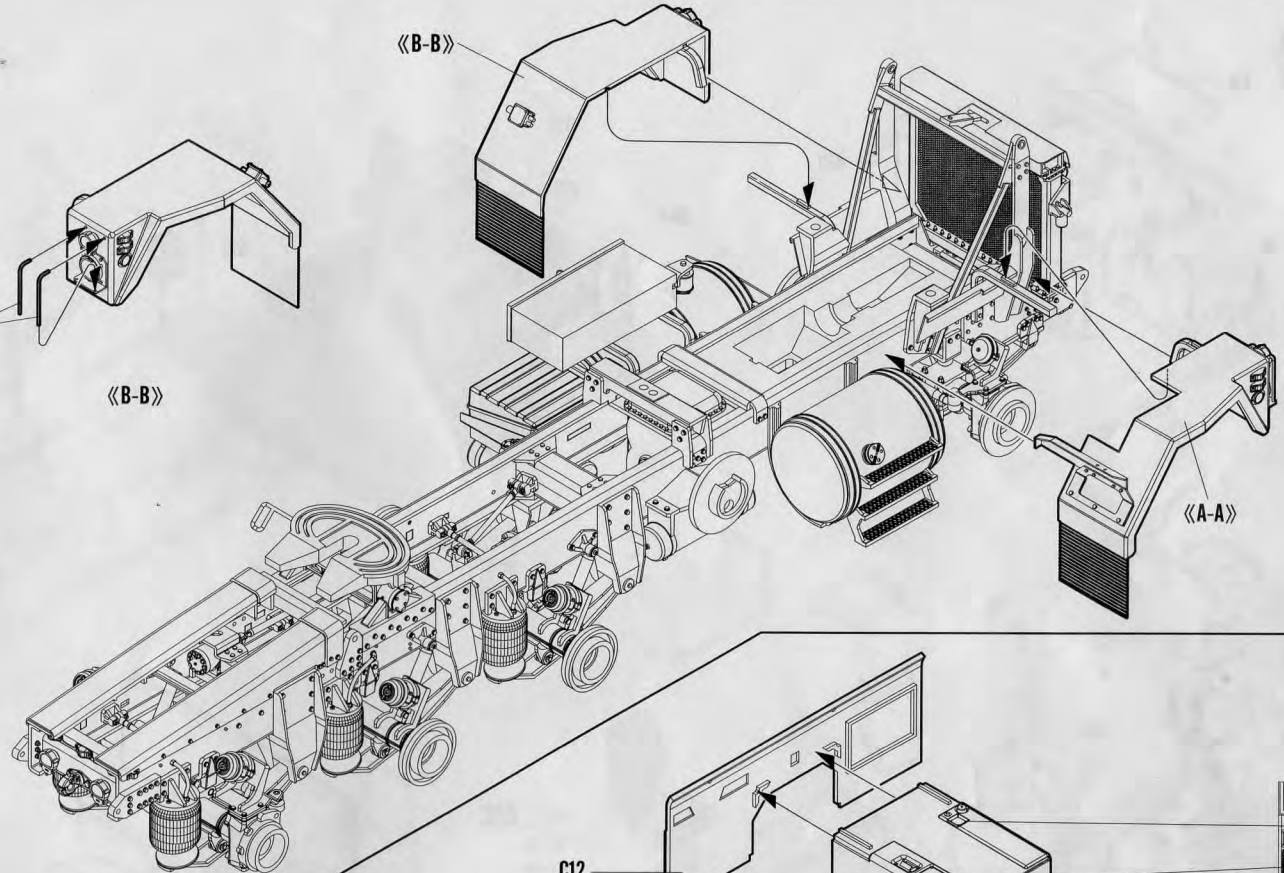
PE-MD17



? J4 or GP1-1  
Option  
选择



?  
Option  
选择



**16**  
STEP



H 12 33

消光黑  
Flat black

F45

G27

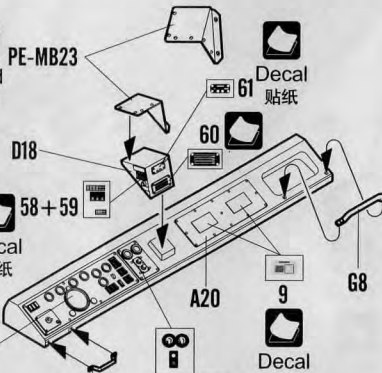
《C-C》



PE-MB23  
Bend  
弯曲



Decal  
贴纸



D18

58+59  
Decal  
贴纸

A20

9

Decal  
贴纸

68

45

Decal  
贴纸



44  
Decal  
贴纸

PE-MD5  
Bend  
弯曲

《D-D》

C12

C11

C15

C7



Decal  
贴纸  
52

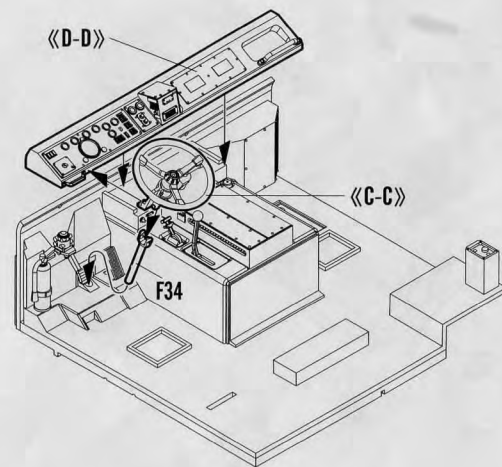
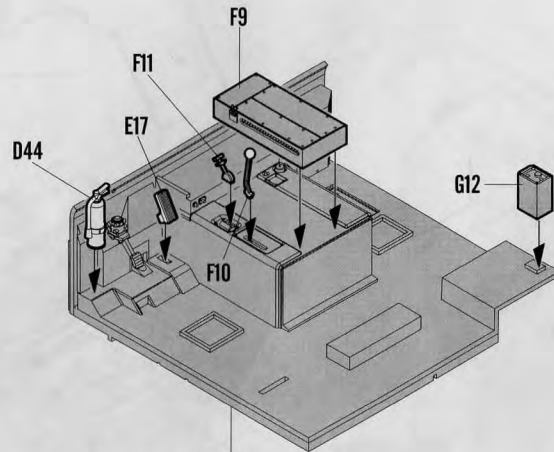
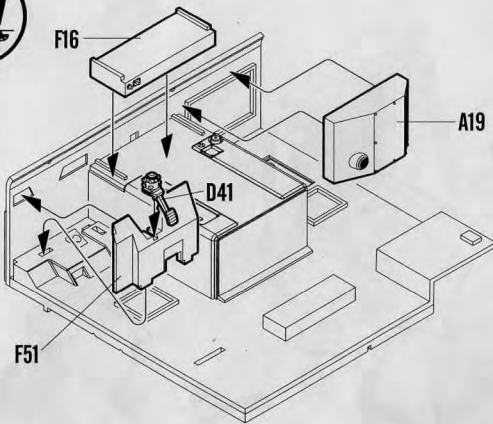


26

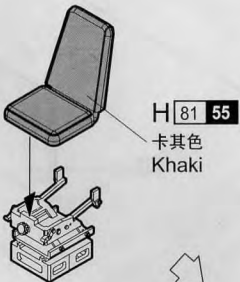
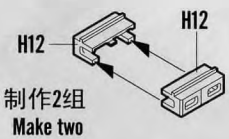
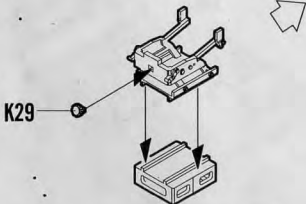
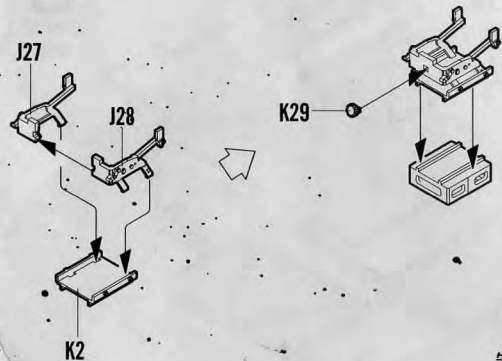
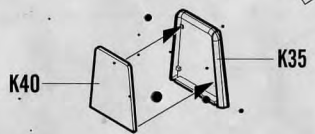
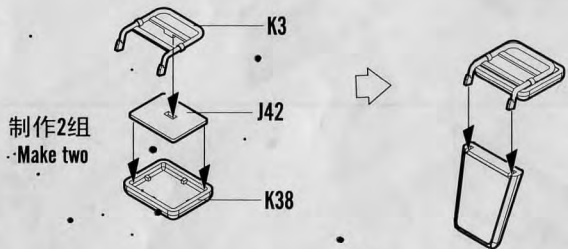


Decal  
贴纸

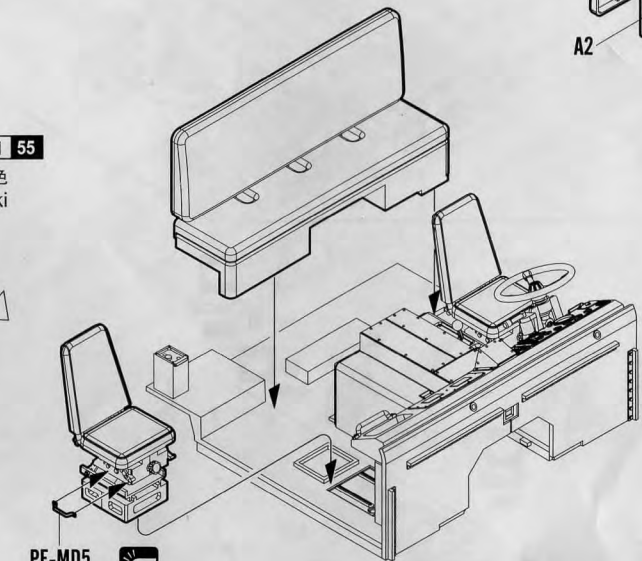
**17**  
STEP



H 312 312  
绿色  
Green



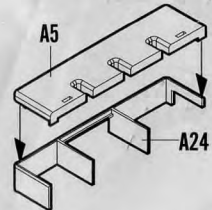
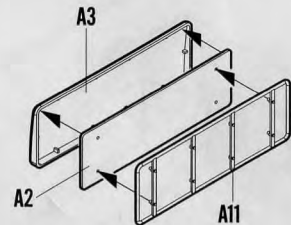
H 81 55  
卡其色  
Khaki



PE-MD5  
对侧相同  
Both sides



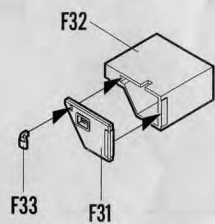
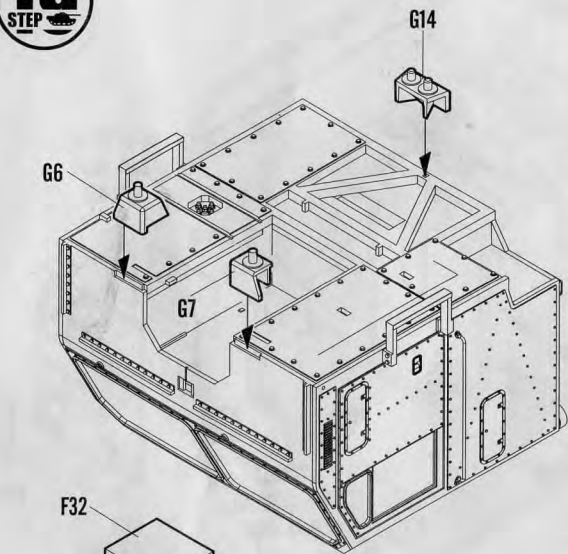
Bend  
弯曲



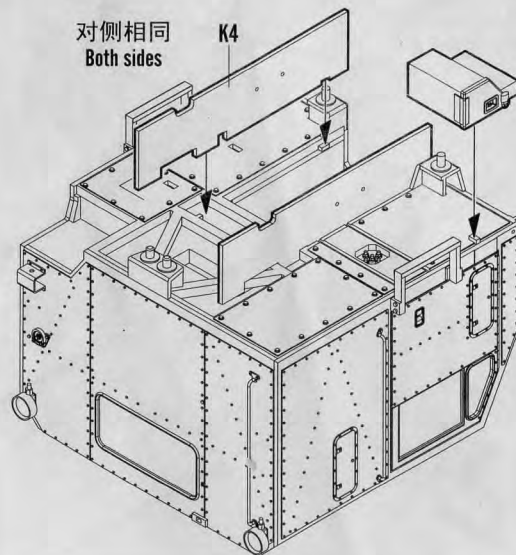




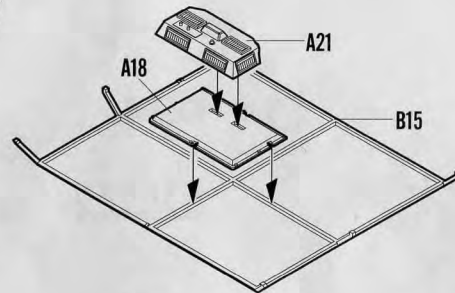
**10**  
STEP



对侧相同  
Both sides



**20**  
STEP

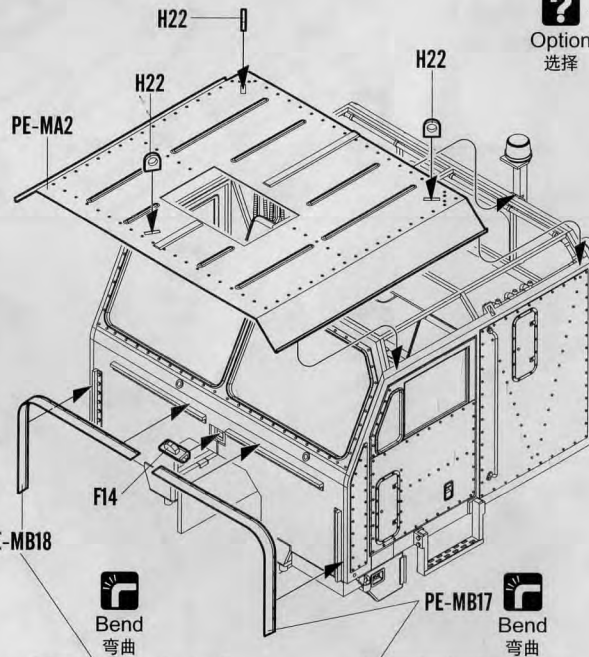
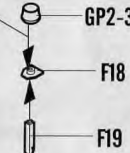


全比例  
For scale



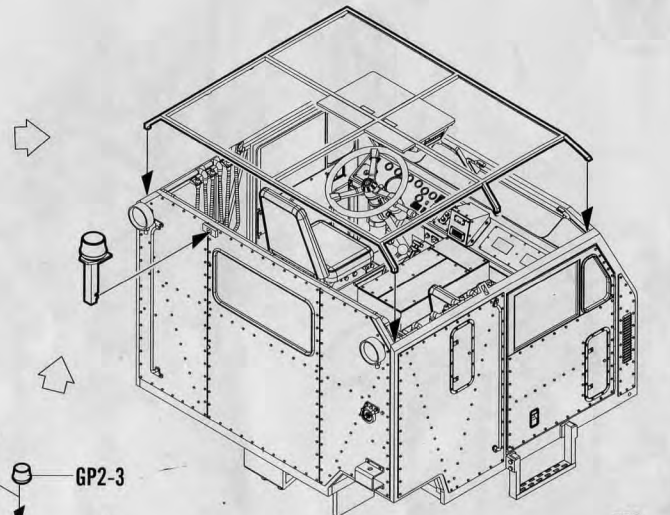
GP2-4

Option  
选择



全比例  
For scale

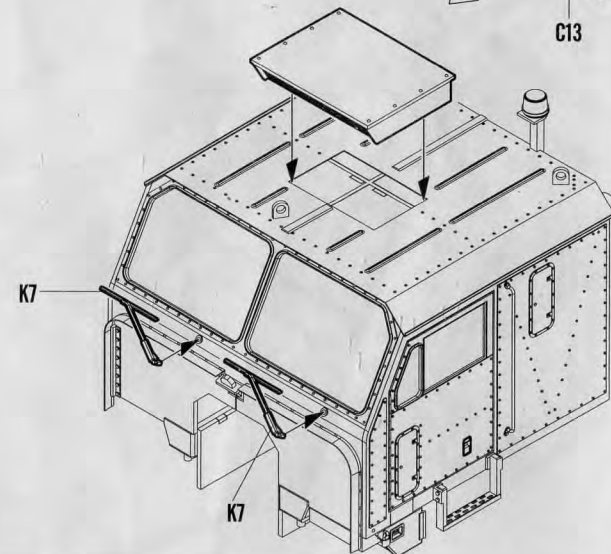
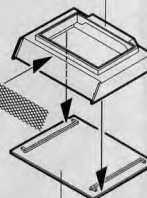
全比例  
For scale



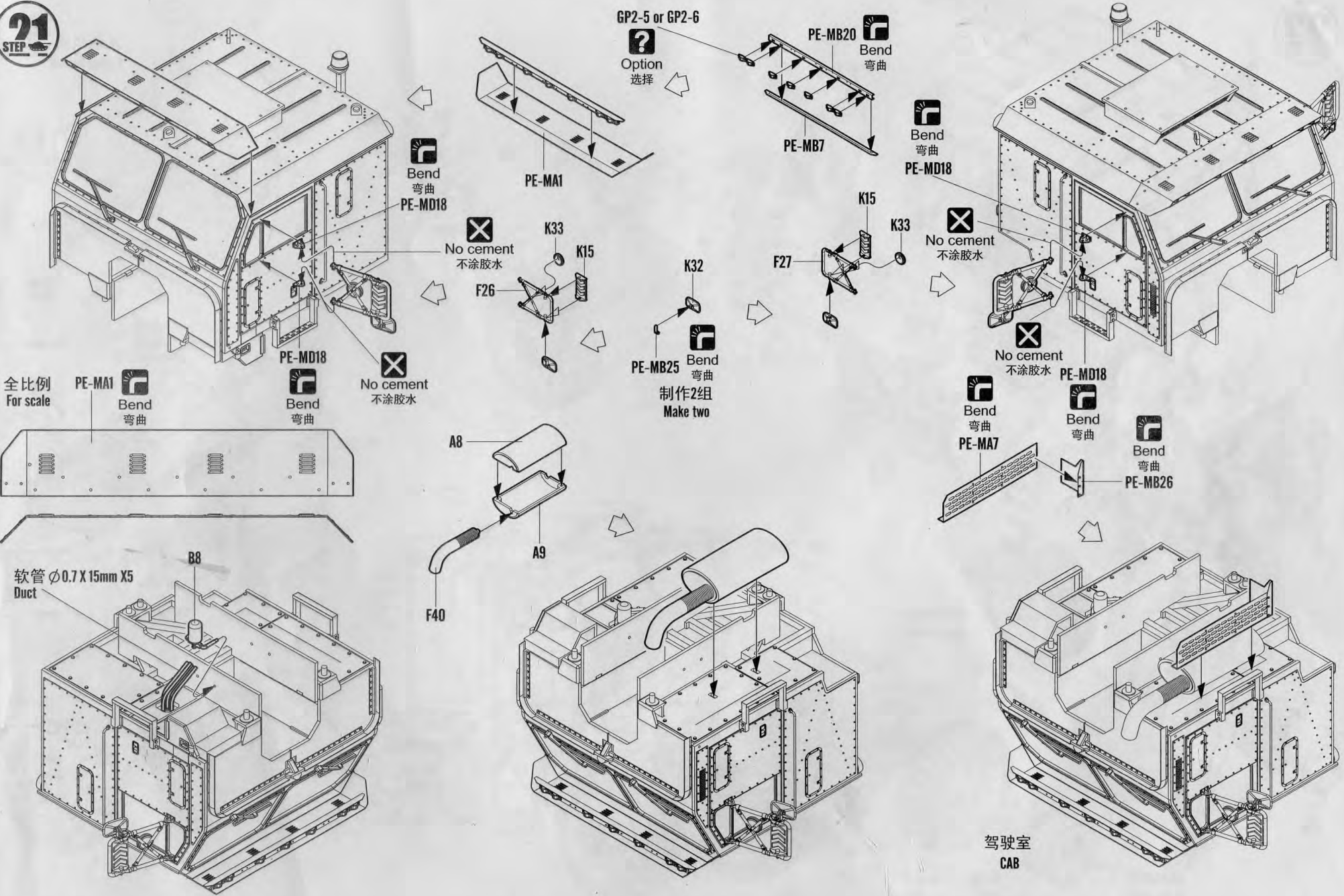
F50

PE-MB16

C13



21  
STEP

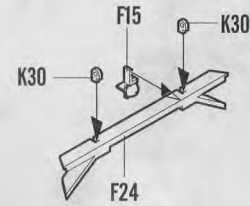




22  
STEP

驾驶室  
CAB

发动机盖  
Engine bonnet



Bend  
弯曲  
PE-MB4

对侧相同  
Both sides

PE-MAG

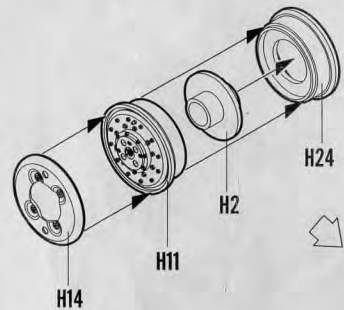
对侧相同  
Both sides

轮胎(大)  
Tyre(big)

长钉  
Tack I

制作8组  
Make eight

车轮  
Tyre



23  
STEP

PE-MB8

F46

F20

全比例  
For scale

PE-MB8

Bend  
弯曲

F23

Bend  
弯曲

PE-MB13

PE-MA4

PE-MA4

Bend  
弯曲

PE-MA12

全比例  
For scale

《E-E》

24  
STEP

注意棉绳方向  
Notice rope orientation

K36

B9

J37

J38

K37

B6

棉绳  $\phi$  1.0 X 140mm  
Rope

J10

J23

PE-MD14

全比例  
For scale

K17

PE-MC10

Bend  
弯曲

PE-MD14

Bend  
弯曲

PE-MD1

H23

PE-MD15  
Bend  
弯曲

Bend  
弯曲

PE-MD9

PE-MD3

Bend  
弯曲

PE-MD3

Bend  
弯曲

PE-MD11

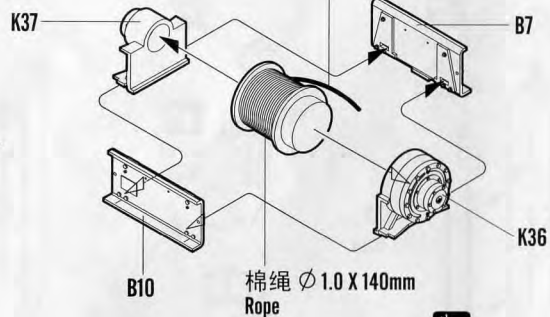
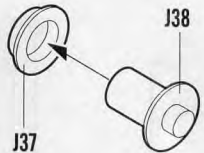
全比例  
For scale

Bend  
弯曲

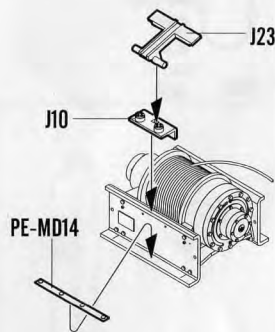
PE-MD2

**25**  
STEP

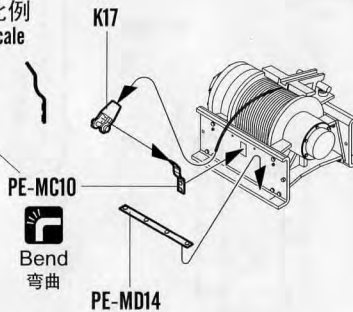
注意棉绳方向  
Notice rope orientation



棉绳  $\varnothing 1.0 \times 140\text{mm}$   
Rope



全比例  
For scale

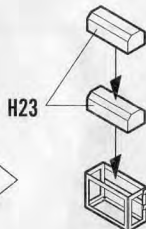


Bend  
弯曲

PE-MD1

PE-MD15

Bend  
弯曲



Bend  
弯曲

PE-MD9

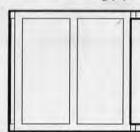
PE-MD3



Bend  
弯曲

PE-MD3

PE-MD11

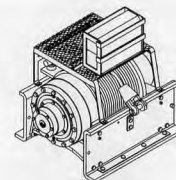
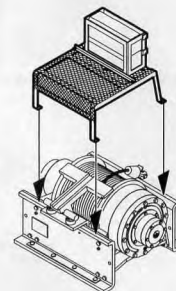
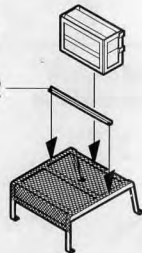


全比例  
For scale

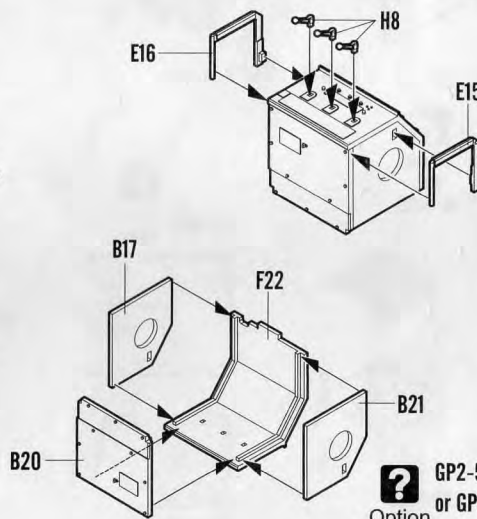
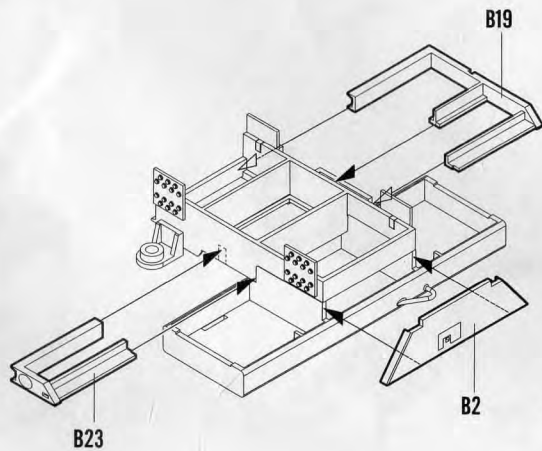
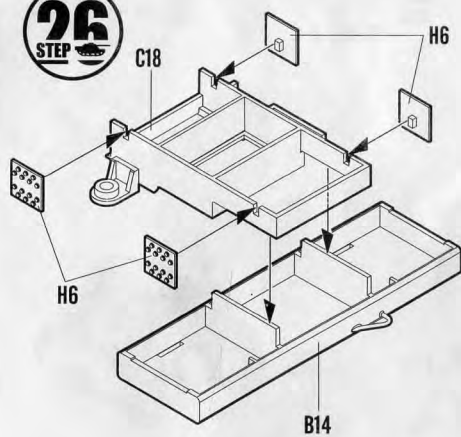


Bend  
弯曲

PE-MD2

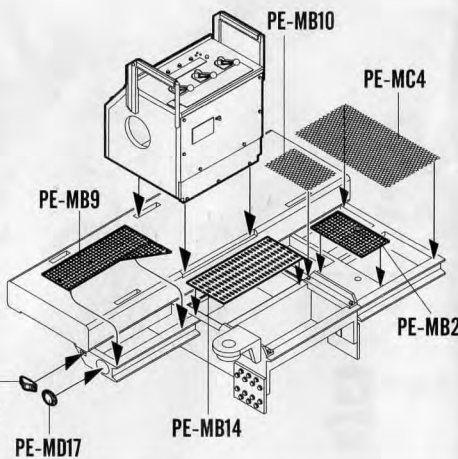


**26**  
STEP



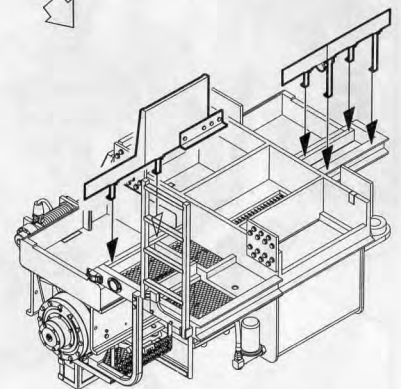
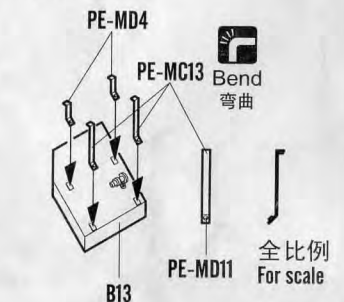
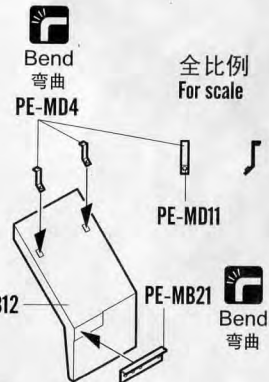
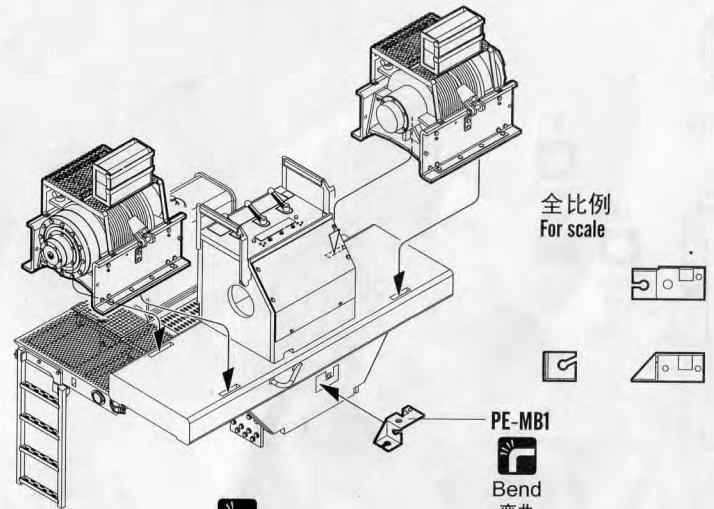
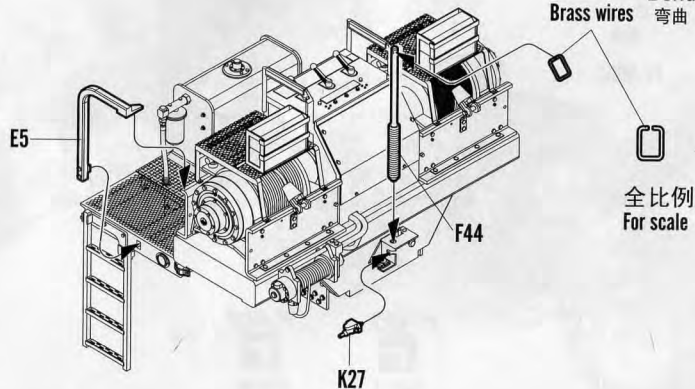
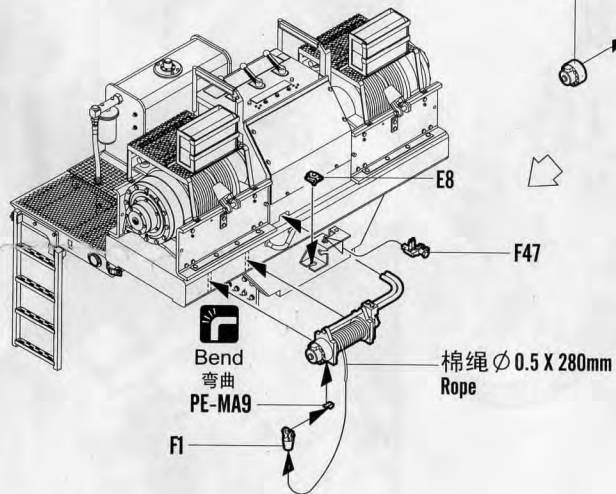
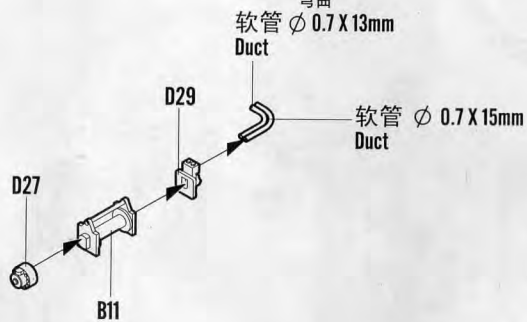
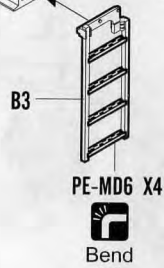
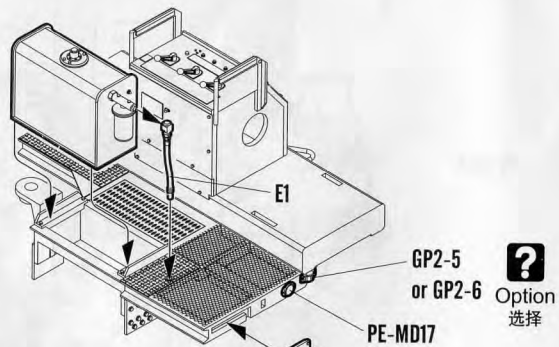
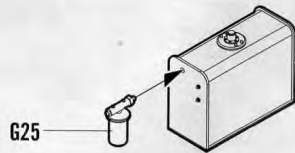
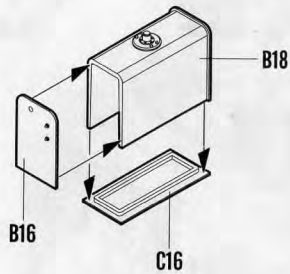
Option  
选择

GP2-5  
or GP2-6





**27**  
STEP



28  
STEP

《E-E》

8

Decal  
贴纸

14

Decal  
贴纸

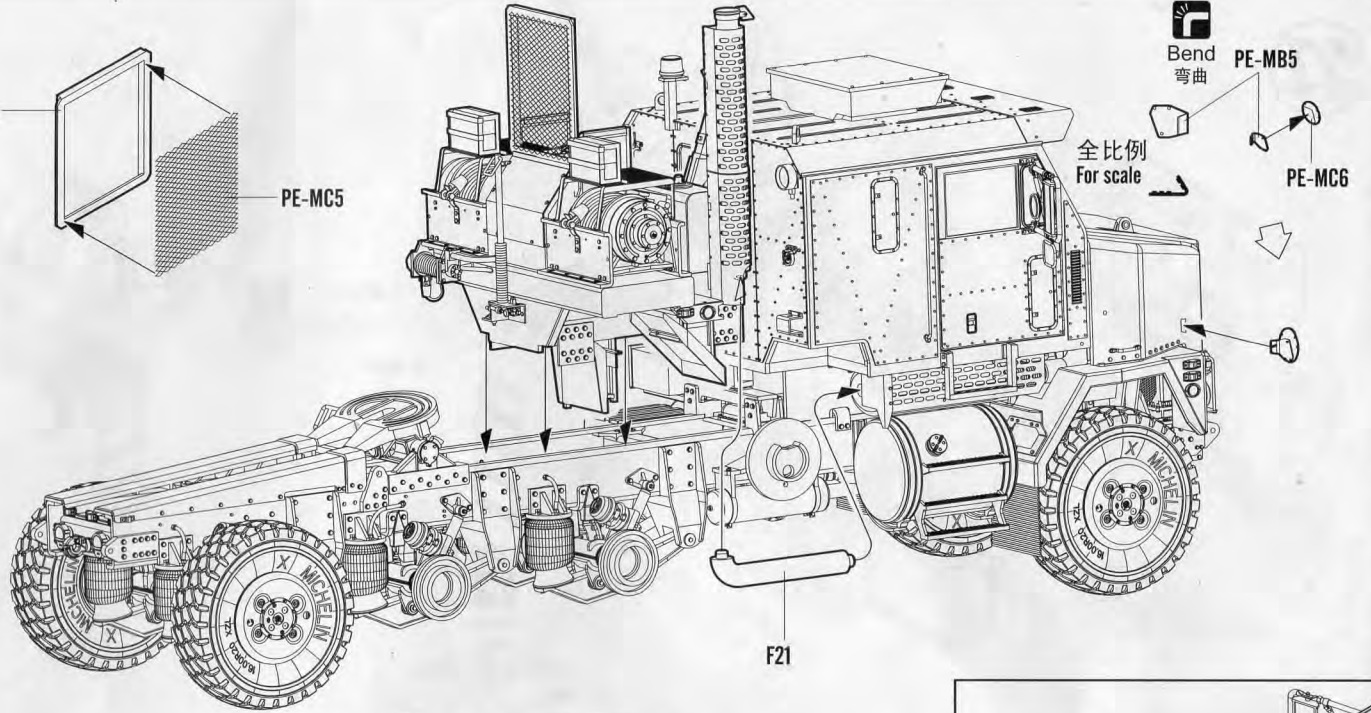
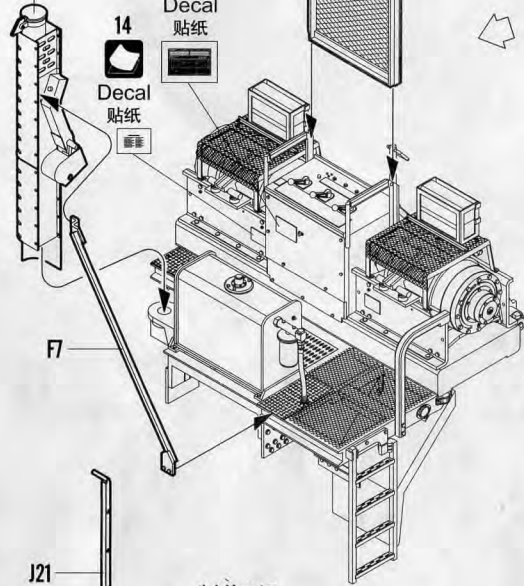
B22

PE-MC5

Bend  
弯曲 PE-MB5

全比例  
For scale

PE-MC6



J21

制作2组  
Make two

J30

Bend  
弯曲 PE-MD12

对侧相同  
Both sides  
PE-MD5

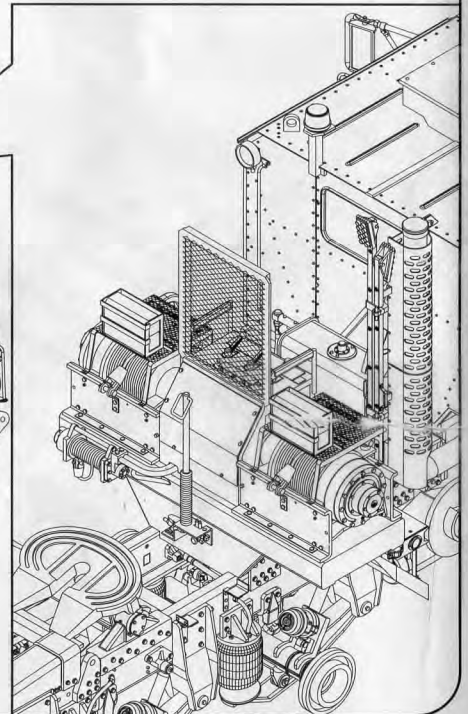
Bend  
弯曲 PE-MB15

J9

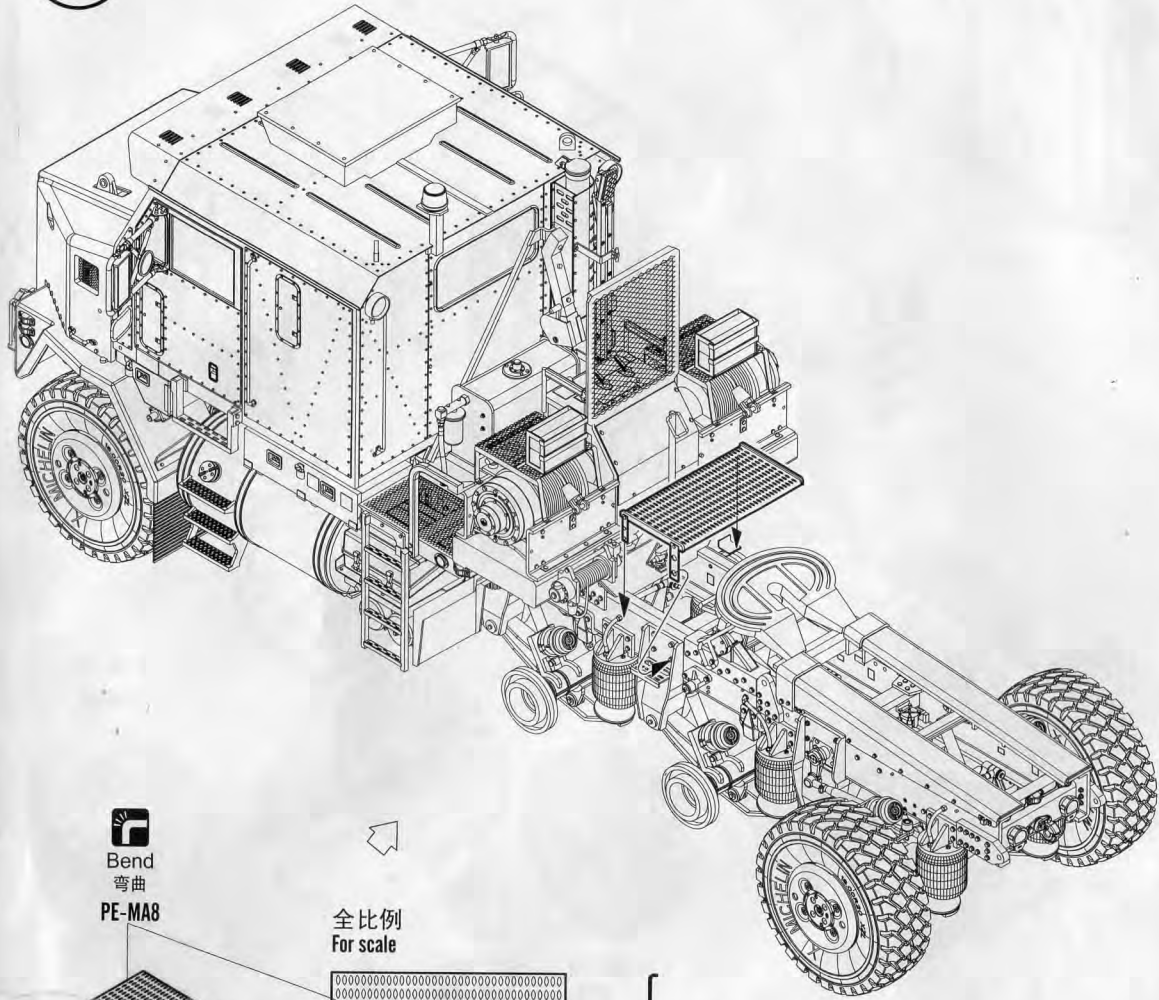
J9

PE-MA11  
Bend  
弯曲

PE-MB12  
Bend  
弯曲

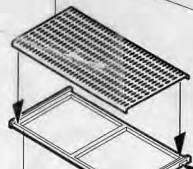


20  
STEP



Bend  
弯曲

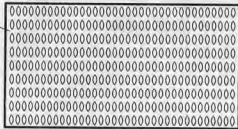
PE-MA8



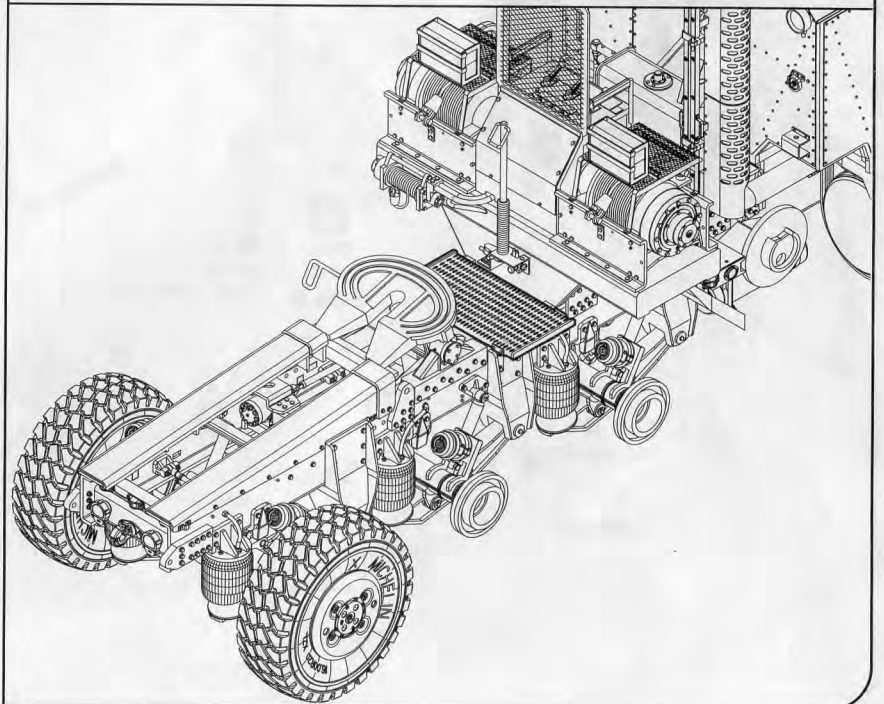
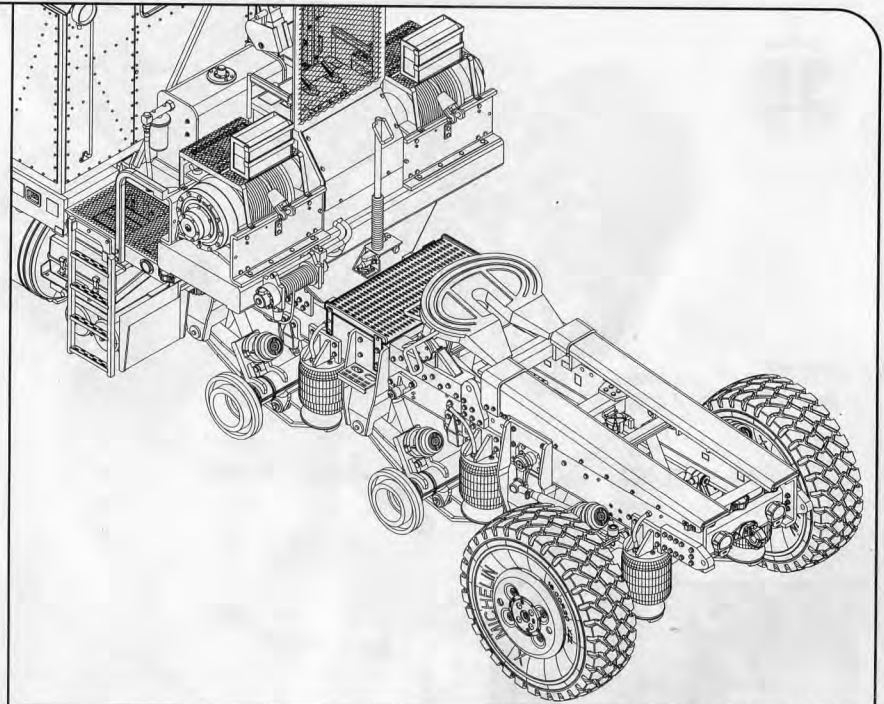
F25

PE-MB24

全比例  
For scale

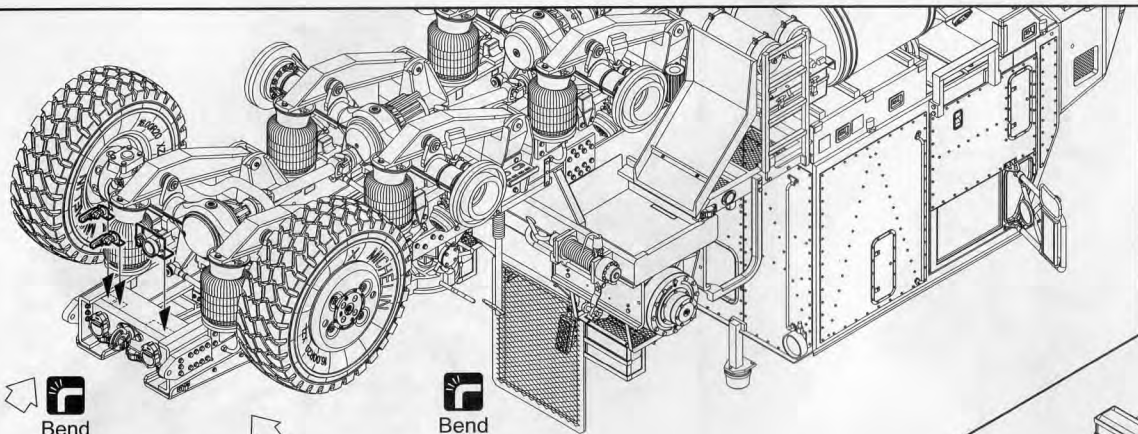


PE-MA10





30  
STEP



制作2组  
Make two

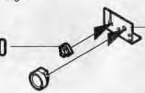
H21



Bend  
弯曲

PE-MC7

J20

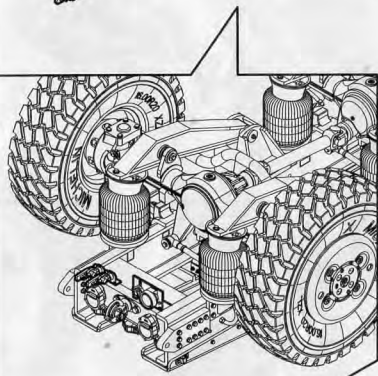


Bend  
弯曲

PE-MB27

E9

GP2-1



Bend  
弯曲

PE-MD8 X4

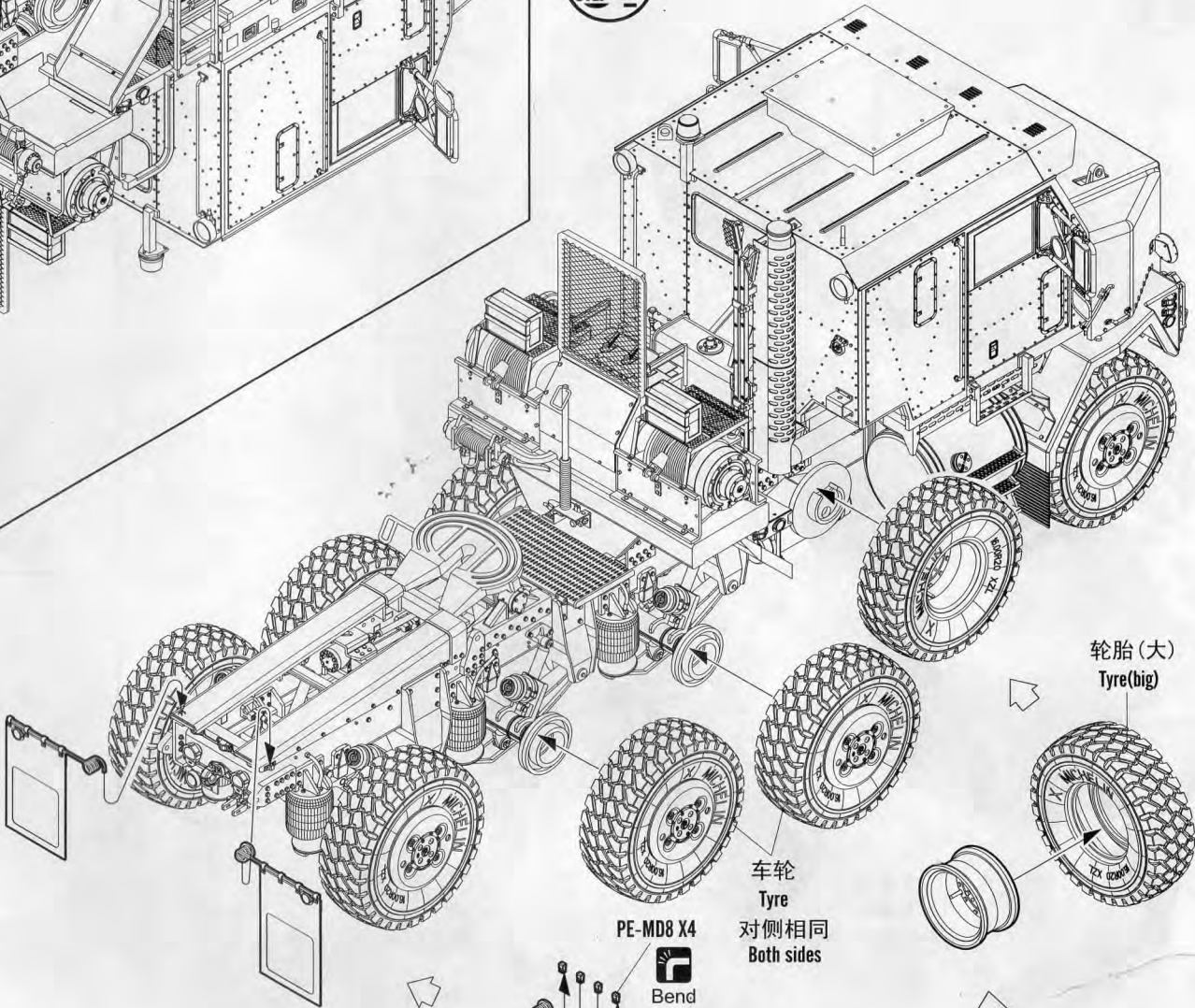
左金属支架  
Left metal bracket

PE-MD17



PE-MC11

31  
STEP



轮胎(大)  
Tyre(big)

车轮  
Tyre  
对侧相同  
Both sides

PE-MD8 X4



Bend  
弯曲

右金属支架  
Right metal bracket

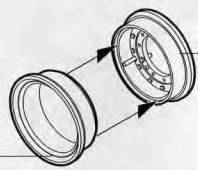
PE-MD17

PE-MC12

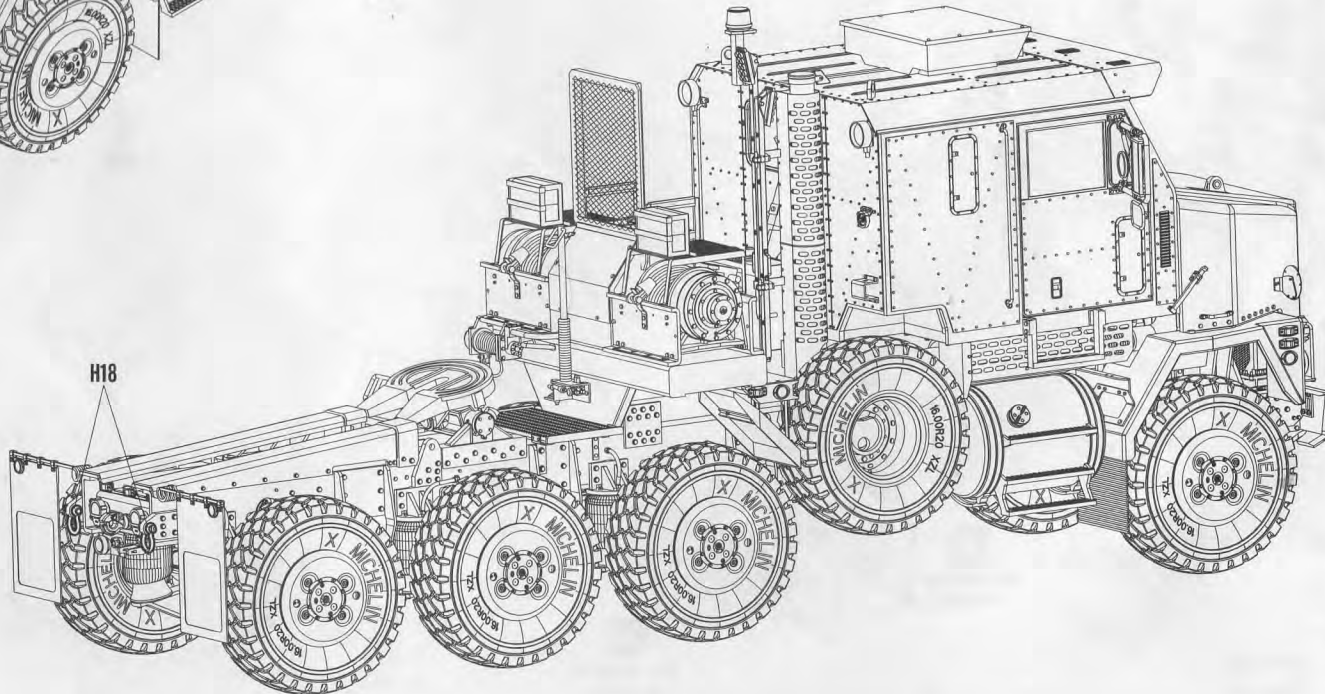
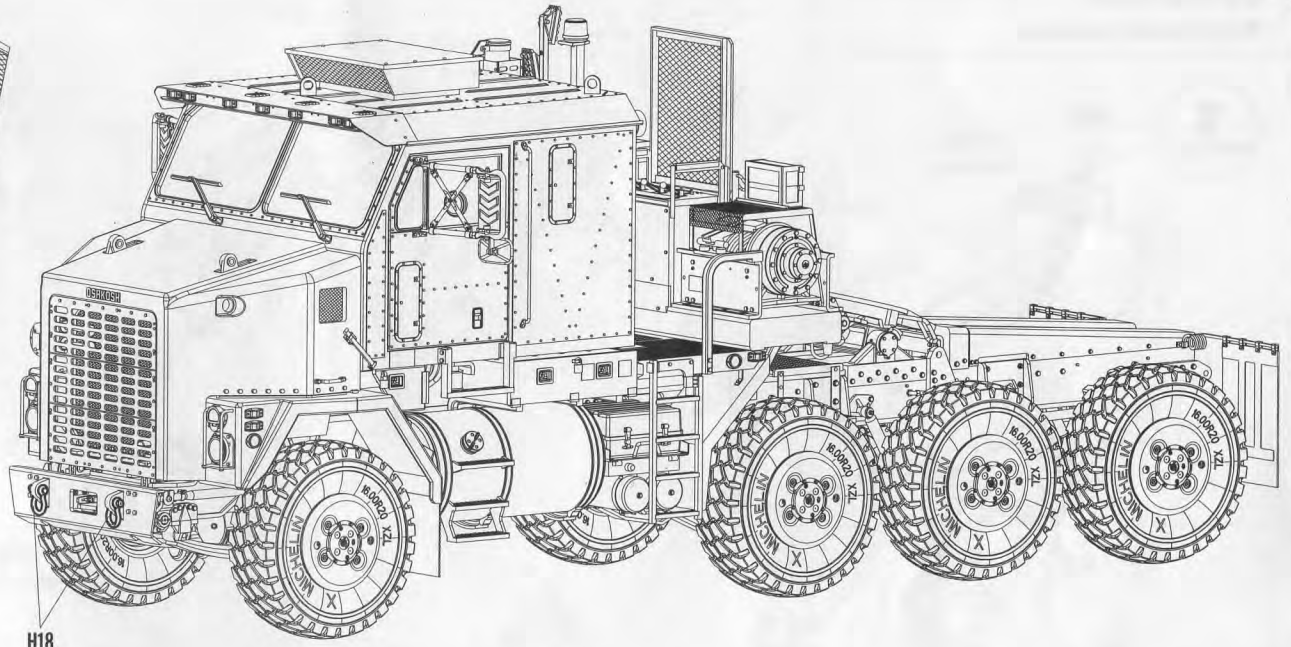
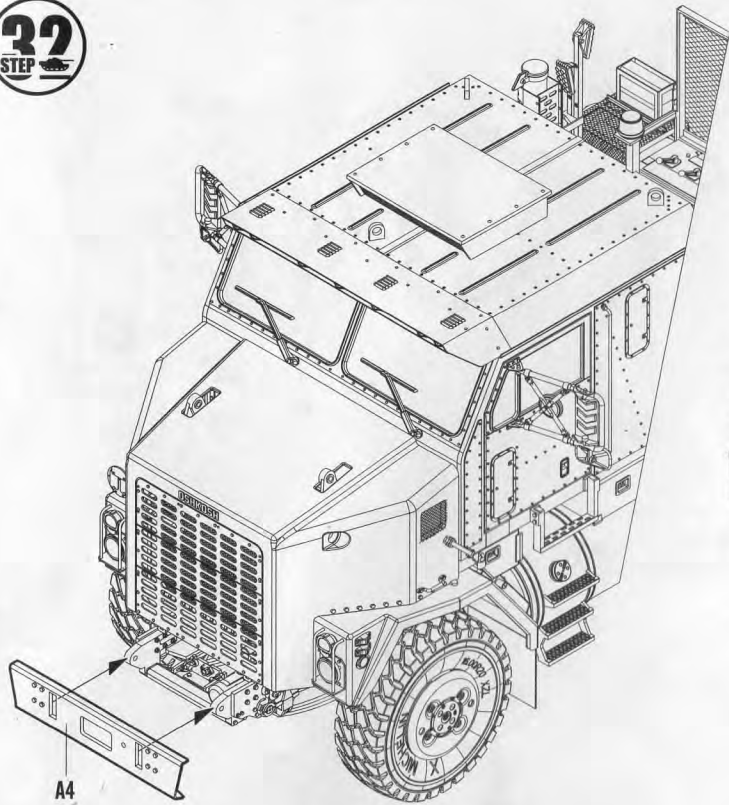


E42

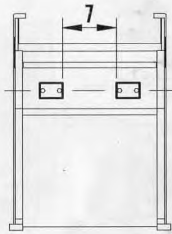
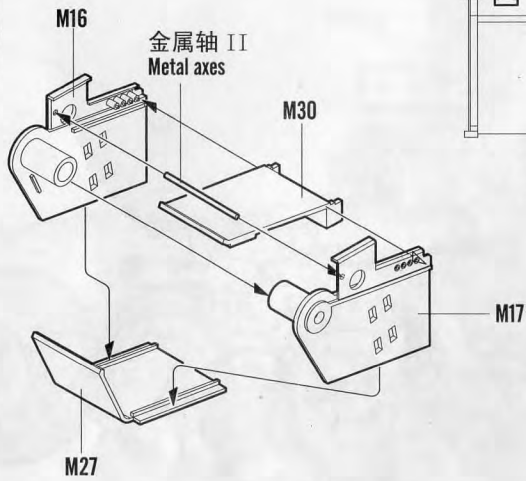
D11



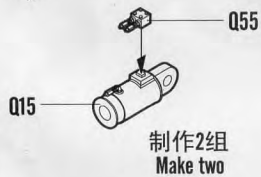
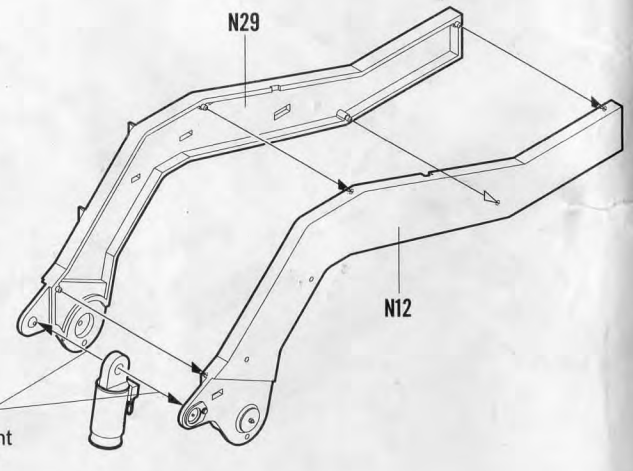
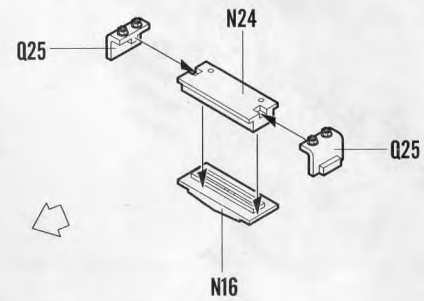
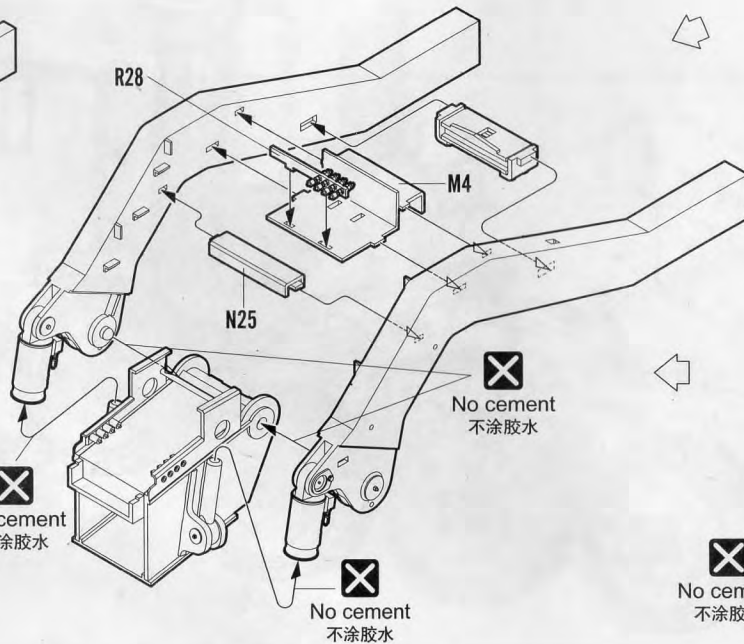
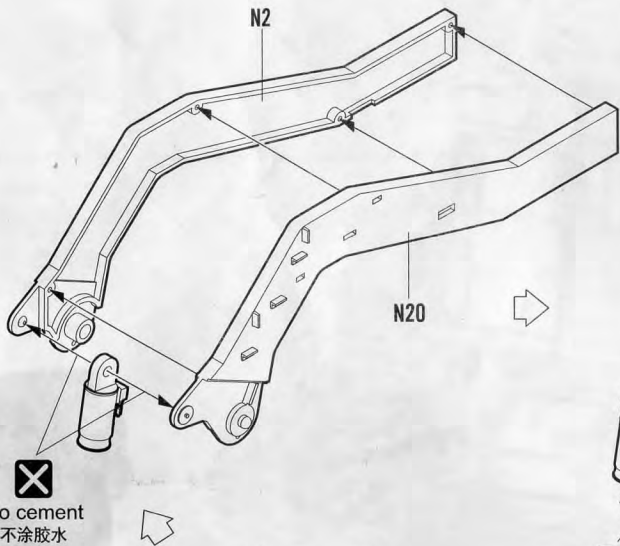
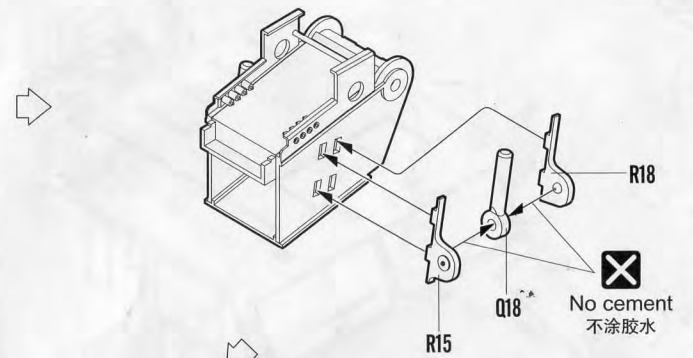
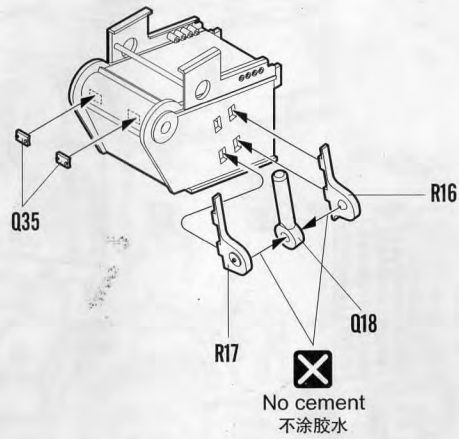
32  
STEP



**1**  
STEP

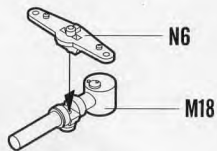


全比例  
For scale

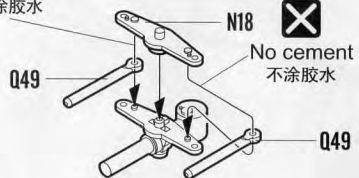




**2**  
STEP

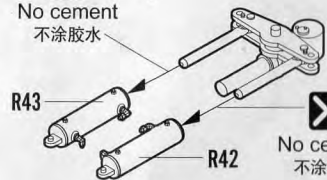


✗  
No cement  
不涂胶水

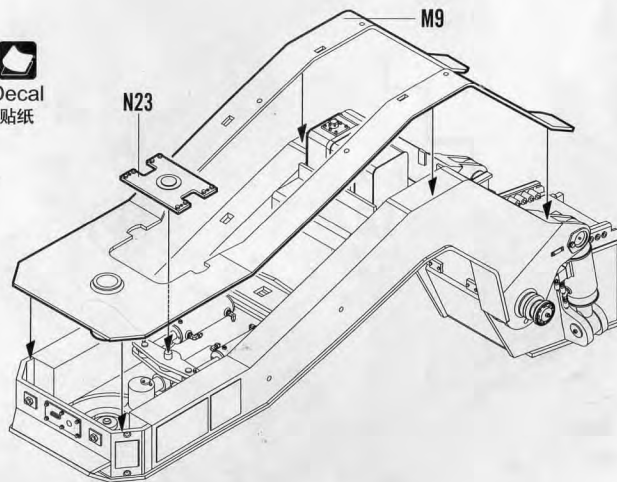
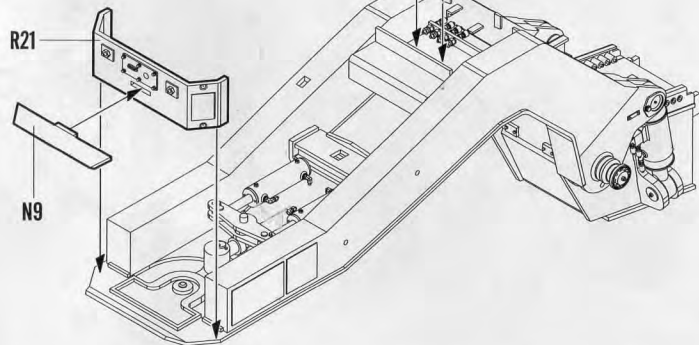
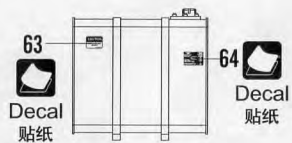
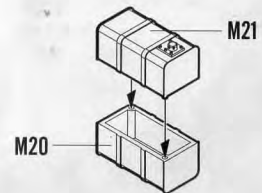
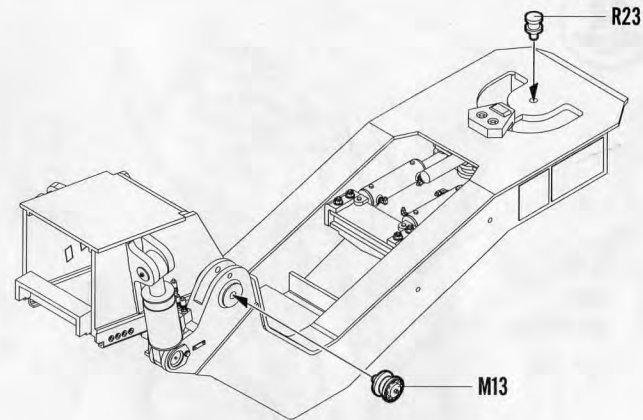
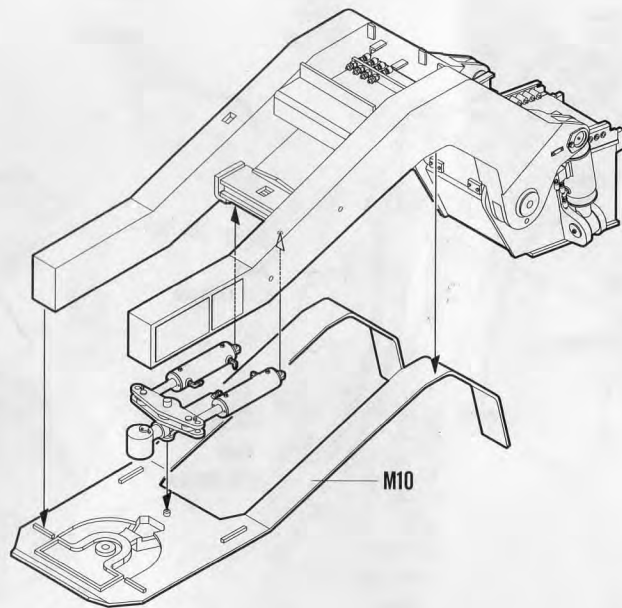


✗  
No cement  
不涂胶水

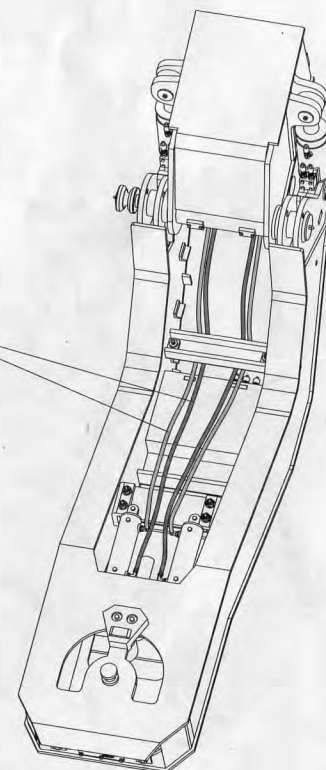
✗  
No cement  
不涂胶水



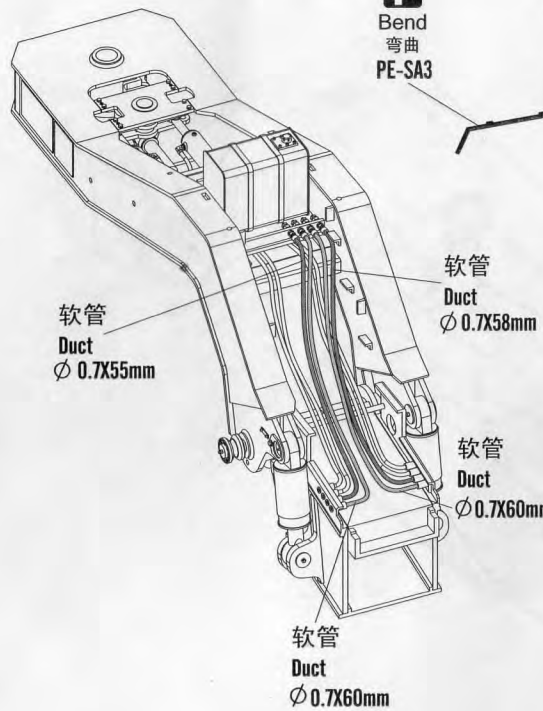
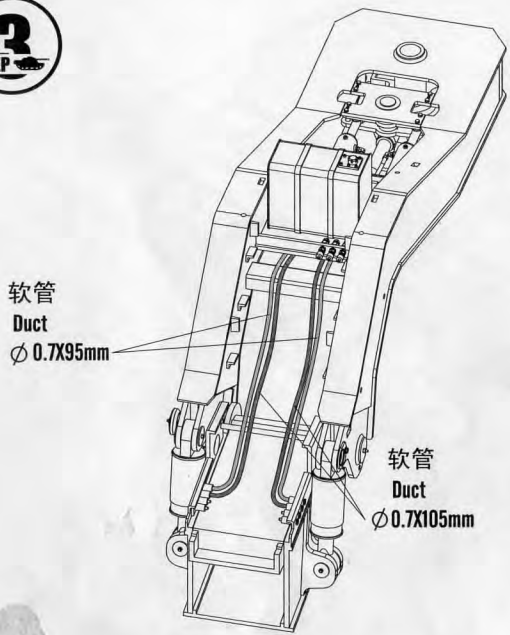
✗  
No cement  
不涂胶水



软管连接  
Duct construction

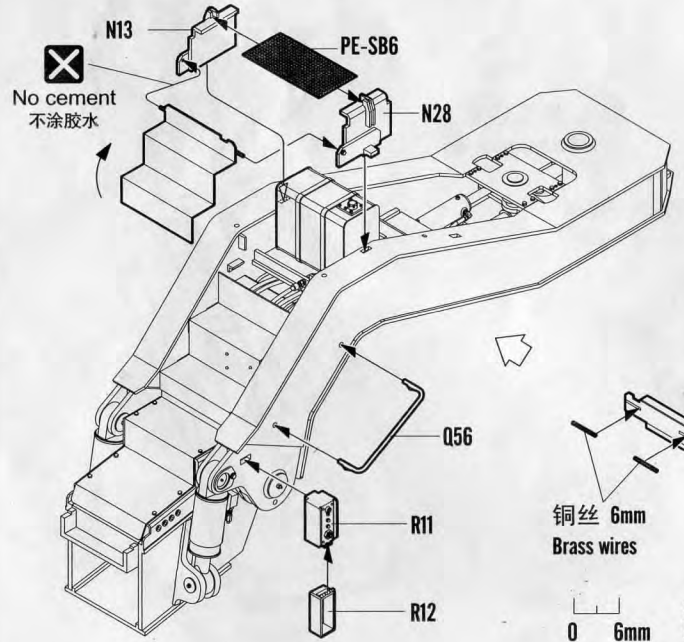
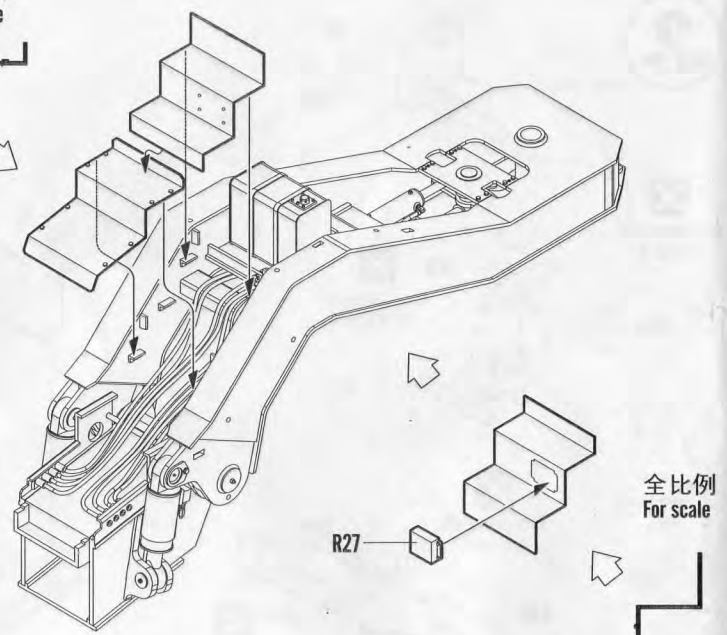


**3**  
STEP



 Bend  
弯曲  
PE-SA3

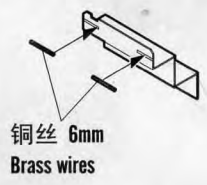
全比例  
For scale



全比例  
For scale

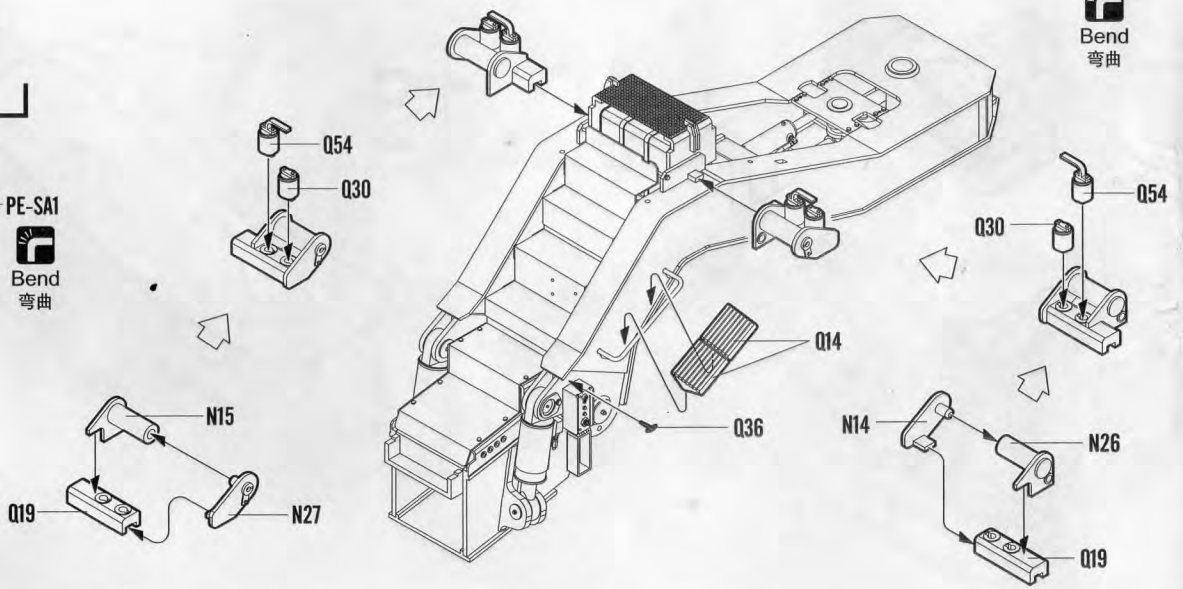
PE-SA1

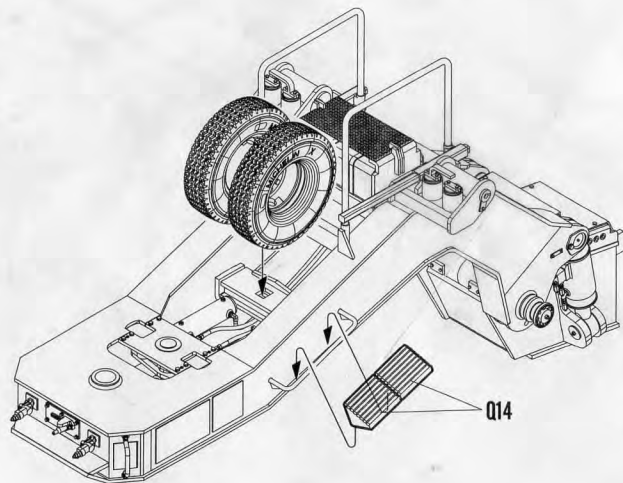
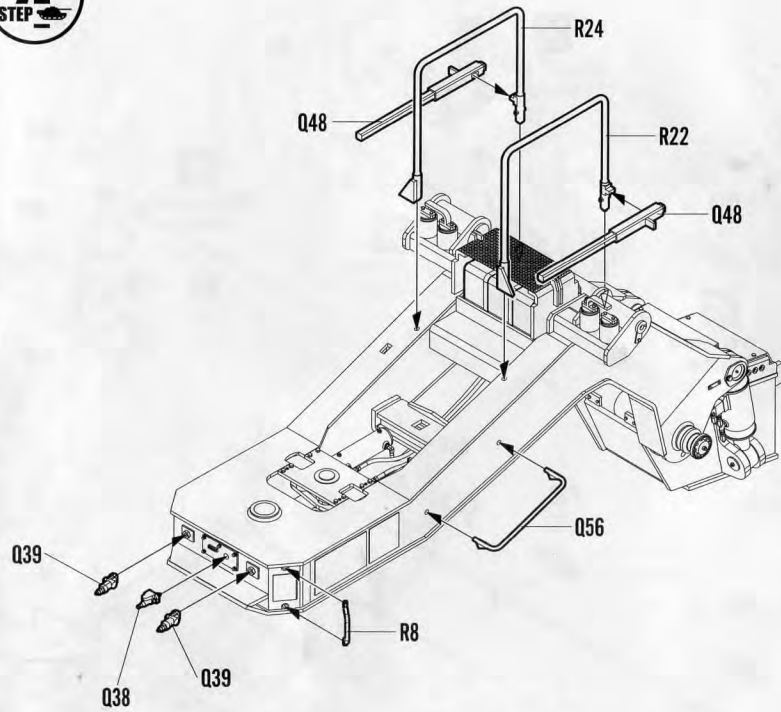
 Bend  
弯曲



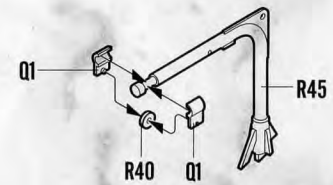
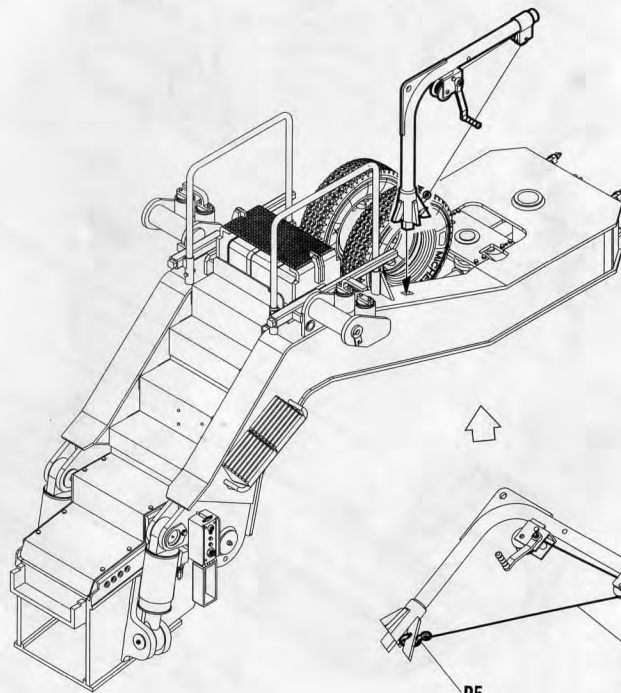
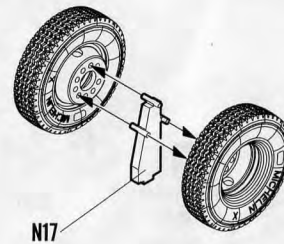
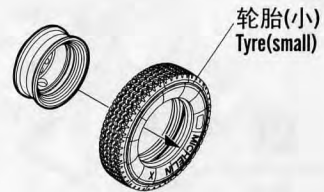
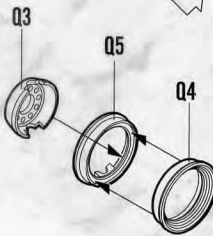
0 6mm

全比例  
For scale





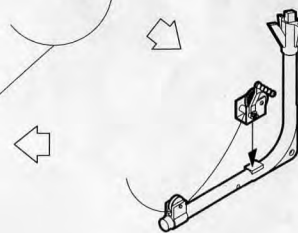
制作2组  
Make two



Bend  
弯曲  
PE-SA7

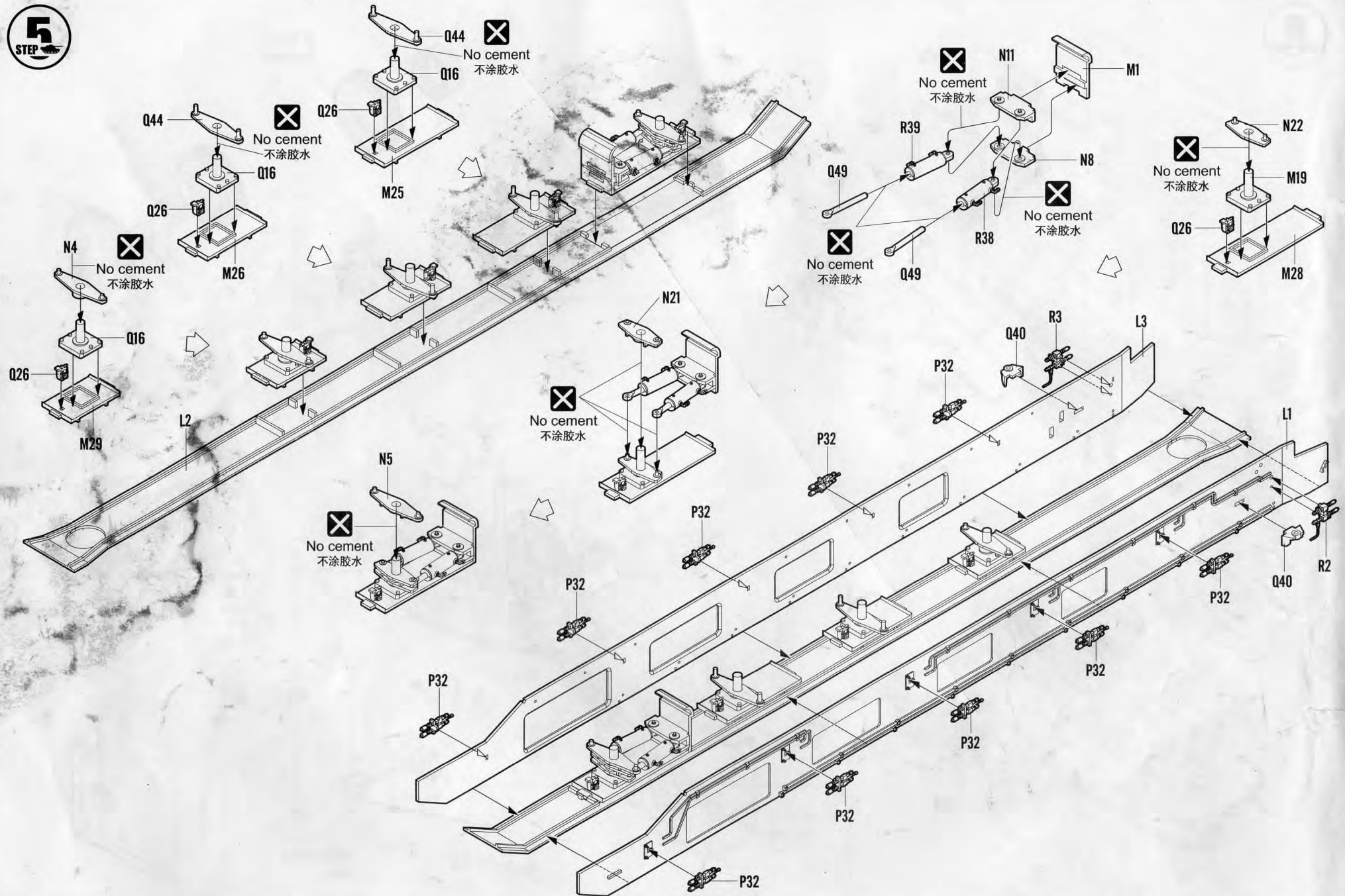


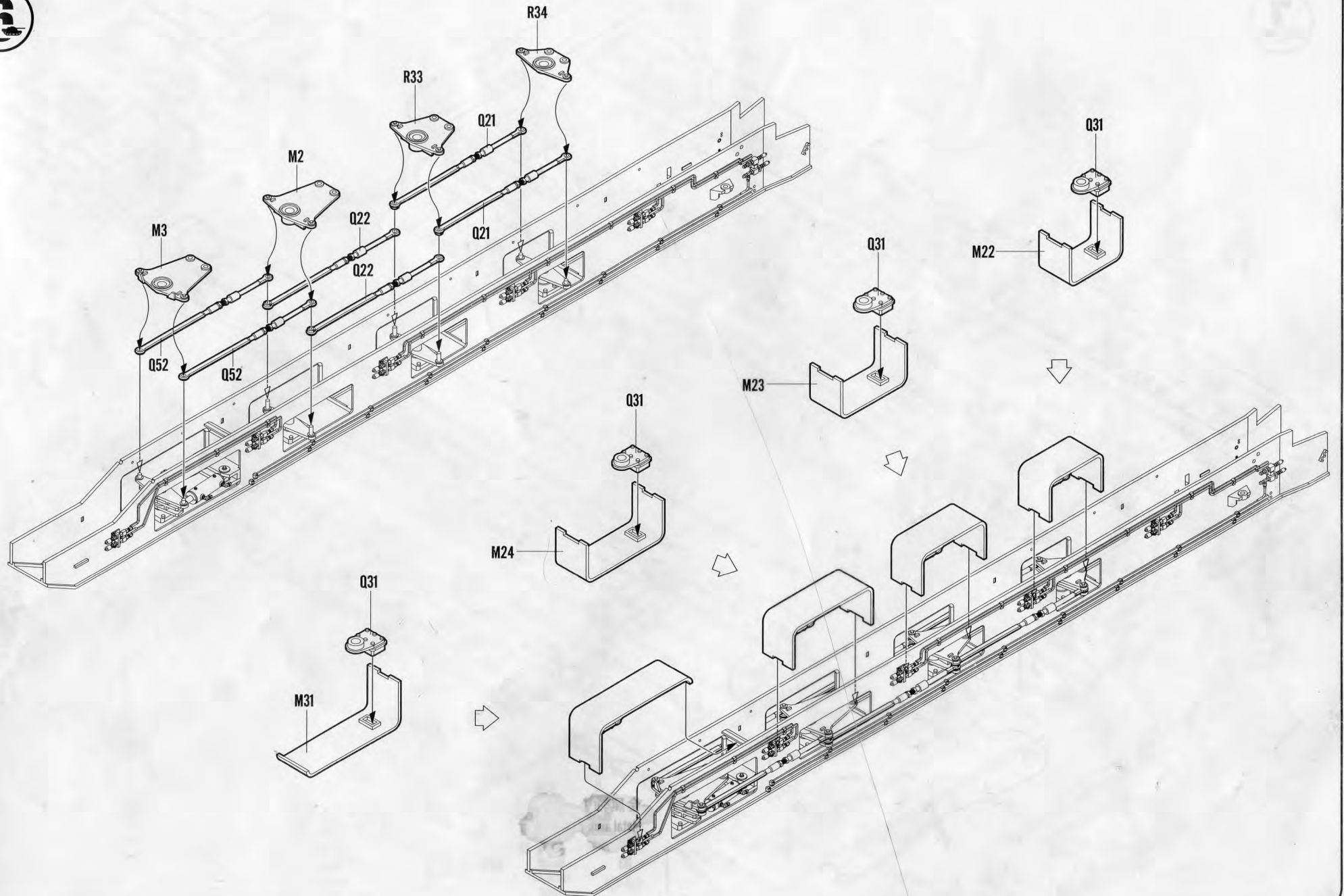
细线 120mm  
Line



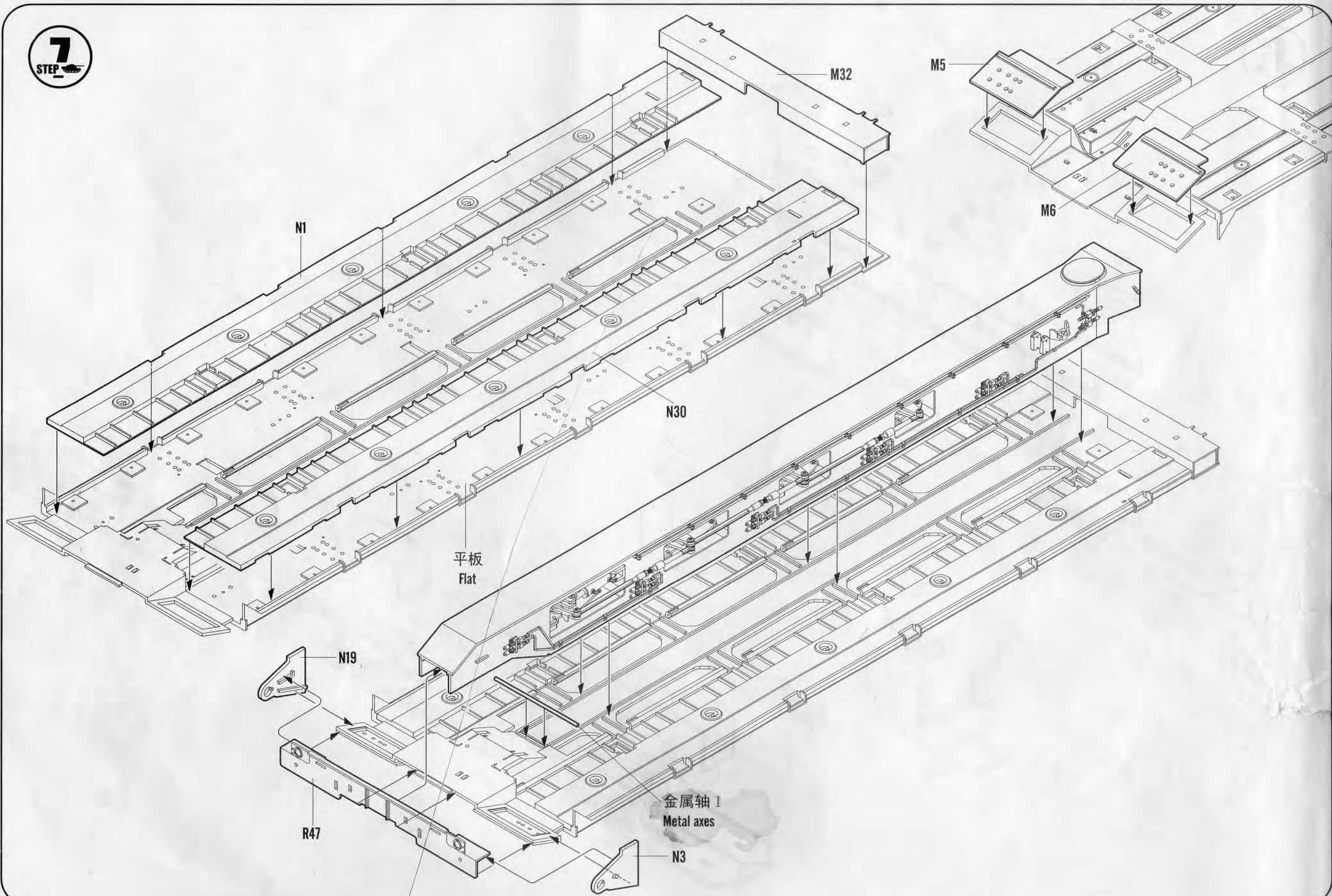


**5**  
STEP

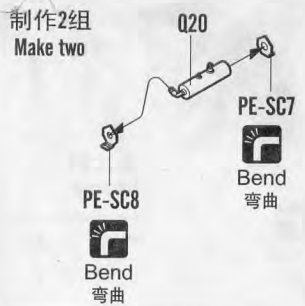
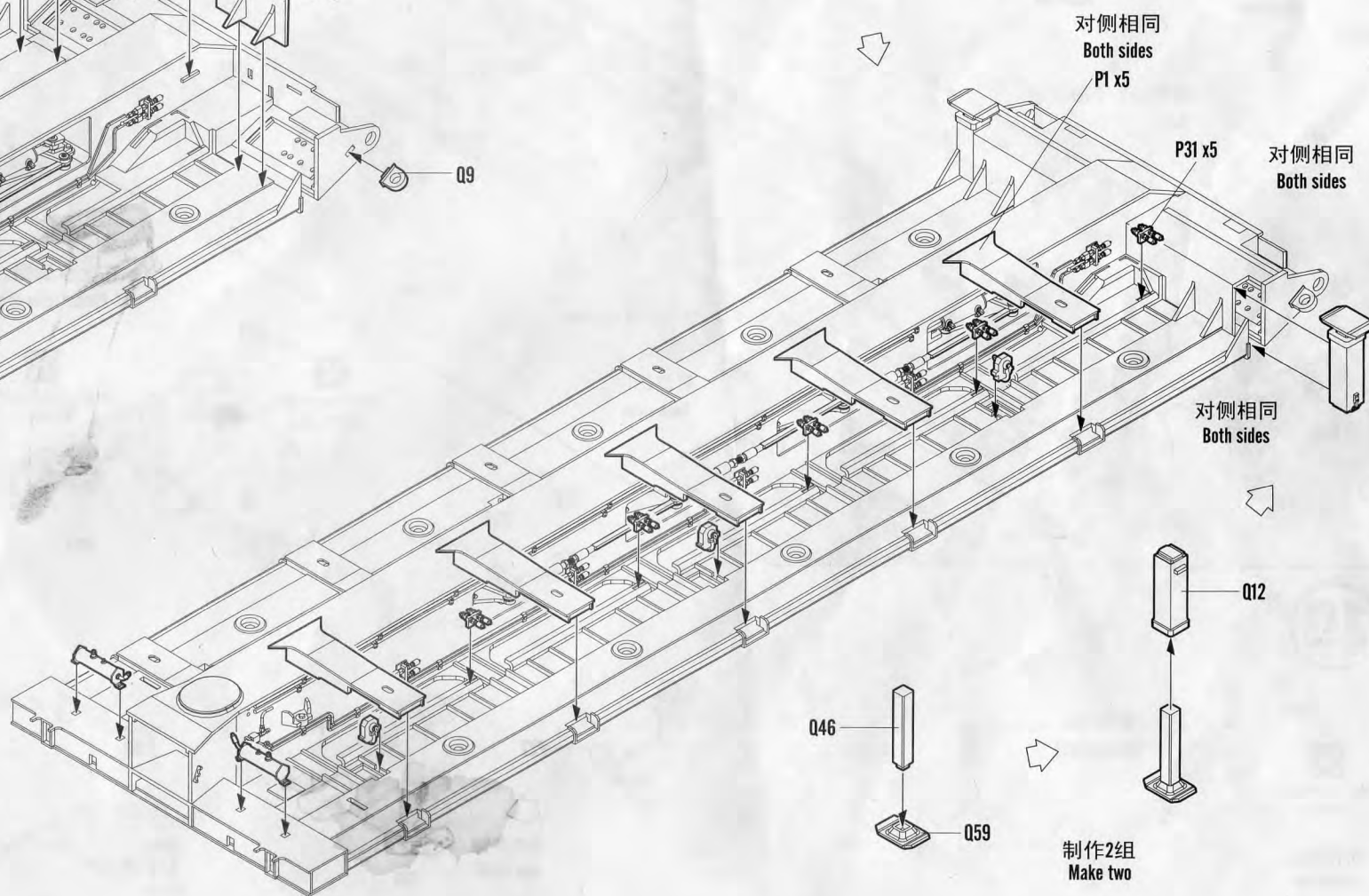
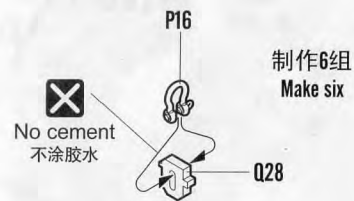
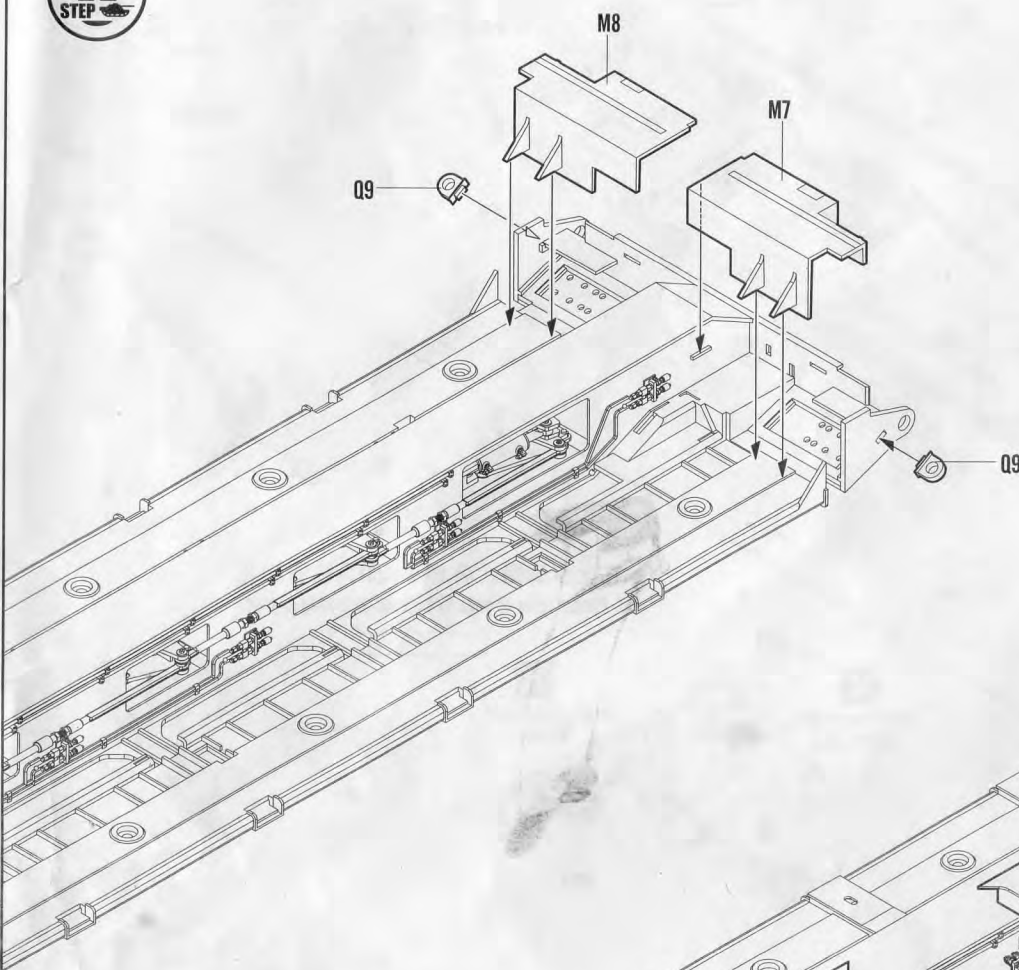




**7**  
STEP



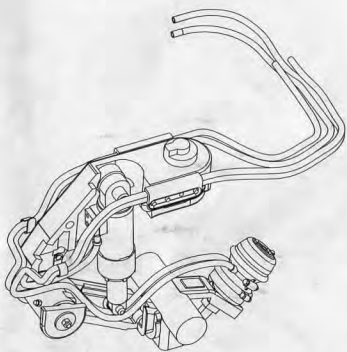




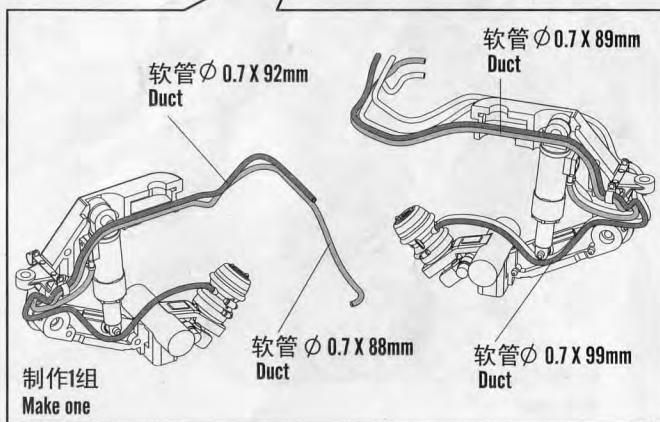
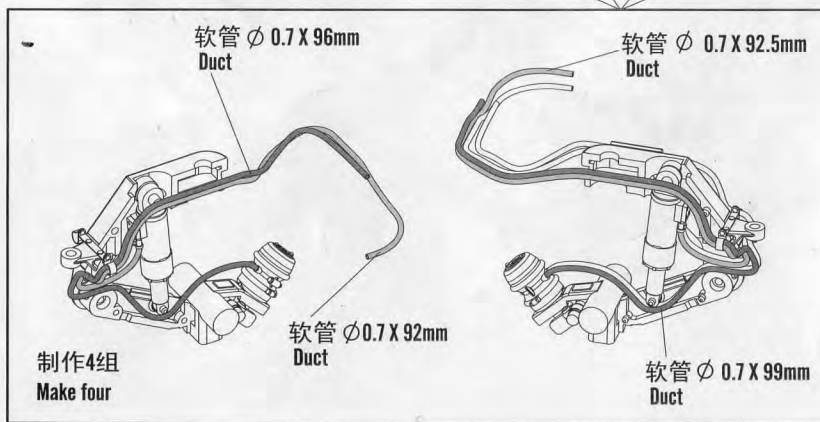
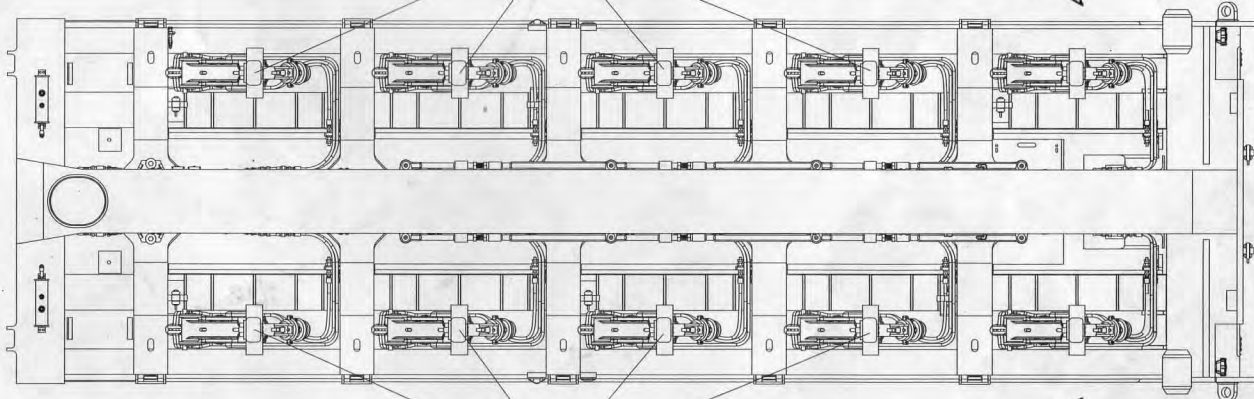
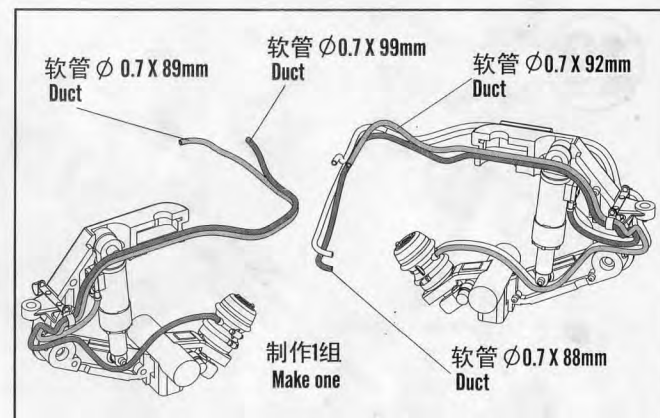
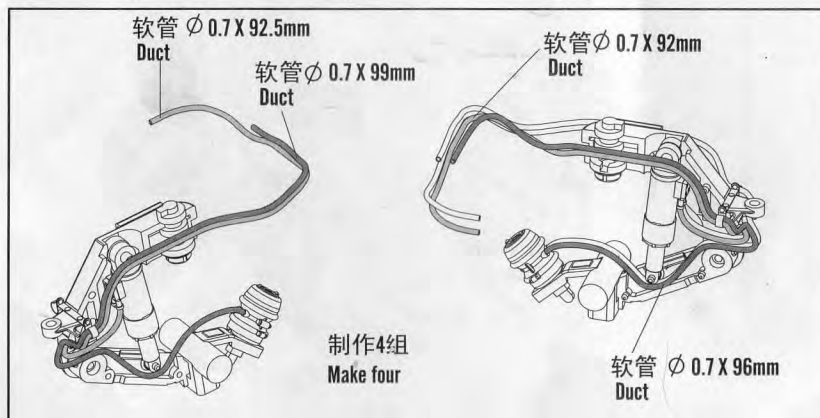
制作2组  
Make two



**11**  
STEP

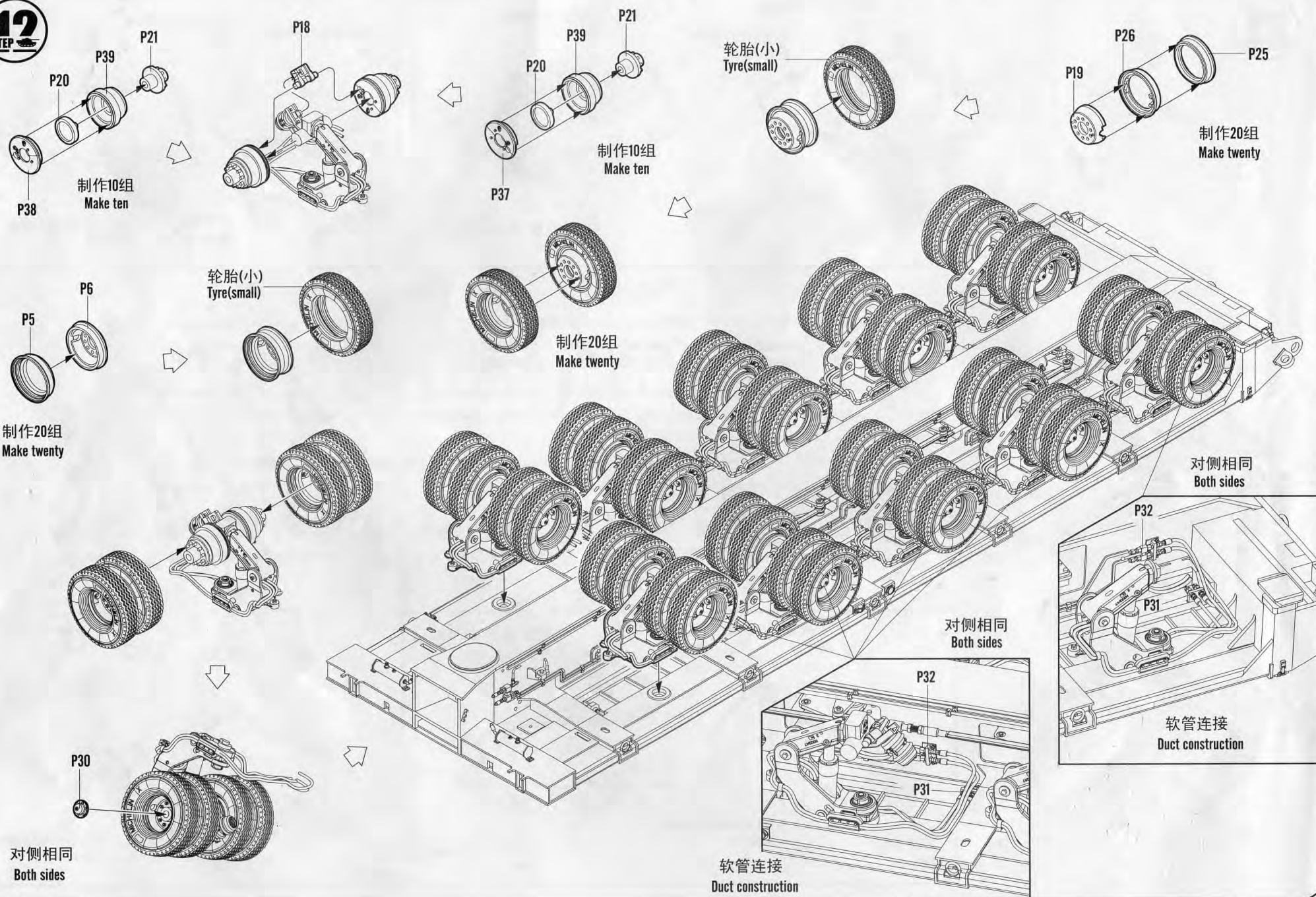


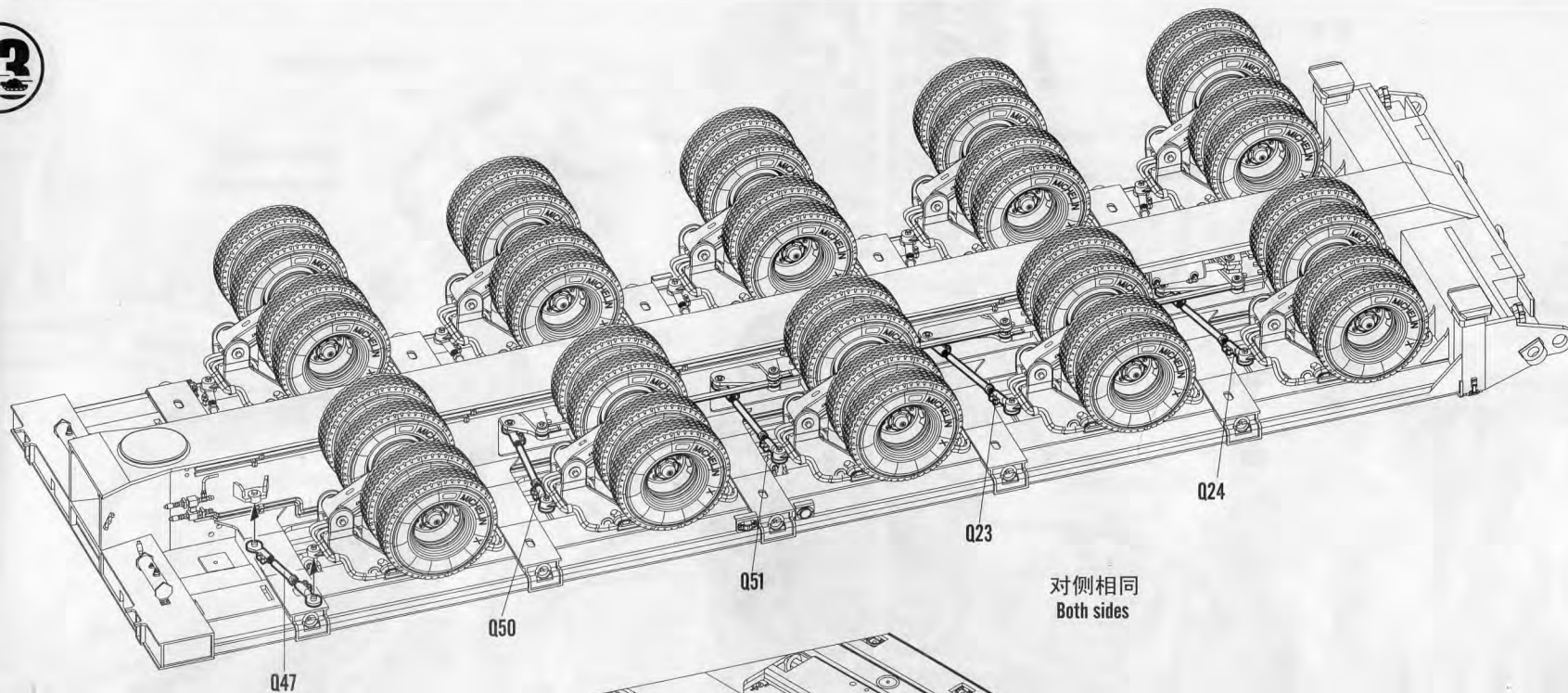
软管  
Duct



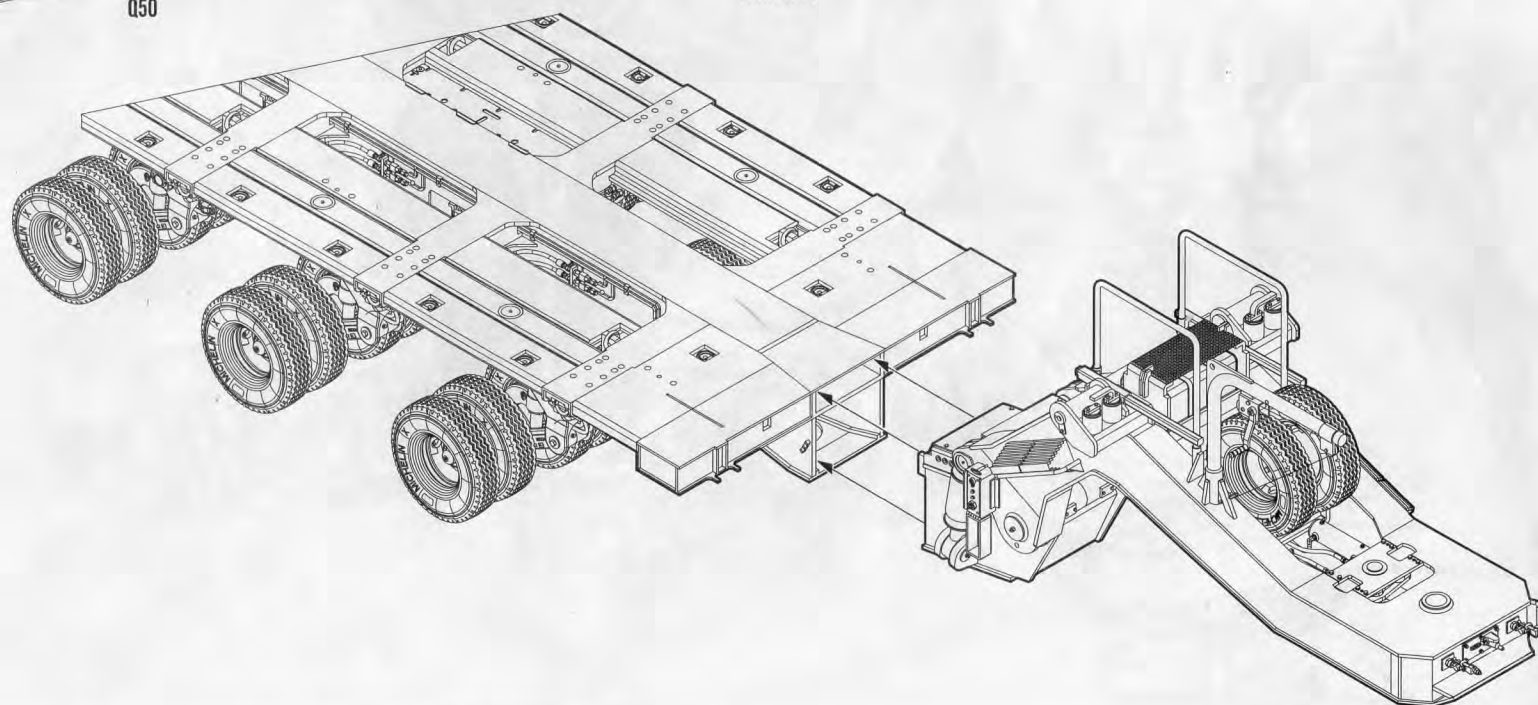


**12**  
STEP





对侧相同  
Both sides



11  
STEP

右侧软管连接  
Right duct construction

软管  $\phi 1.0 \times 51.5\text{mm}$   
Duct

软管  $\phi 1.0 \times 52\text{mm}$   
Duct

R37

R41

软管  $\phi 1.0 \times 40.5\text{mm}$   
Duct

R26

R44

15  
STEP

软管  $\phi 1.0 \times 51.5\text{mm}$   
Duct

左侧软管连接  
Left duct construction

软管  $\phi 1.0 \times 52\text{mm}$   
Duct

R35

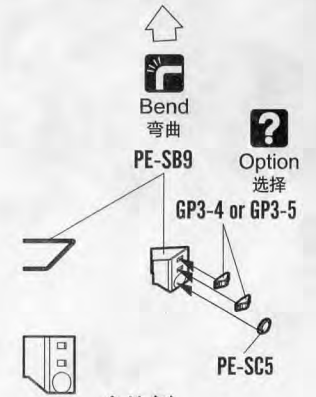
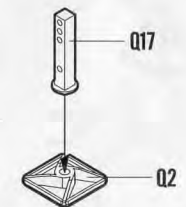
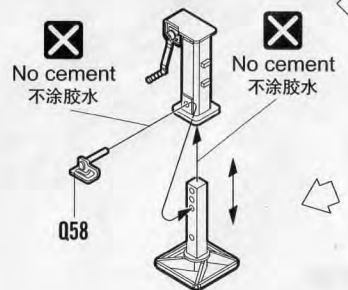
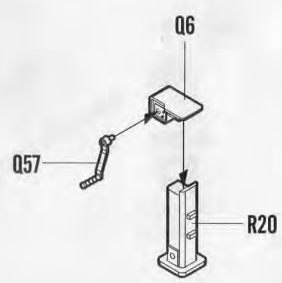
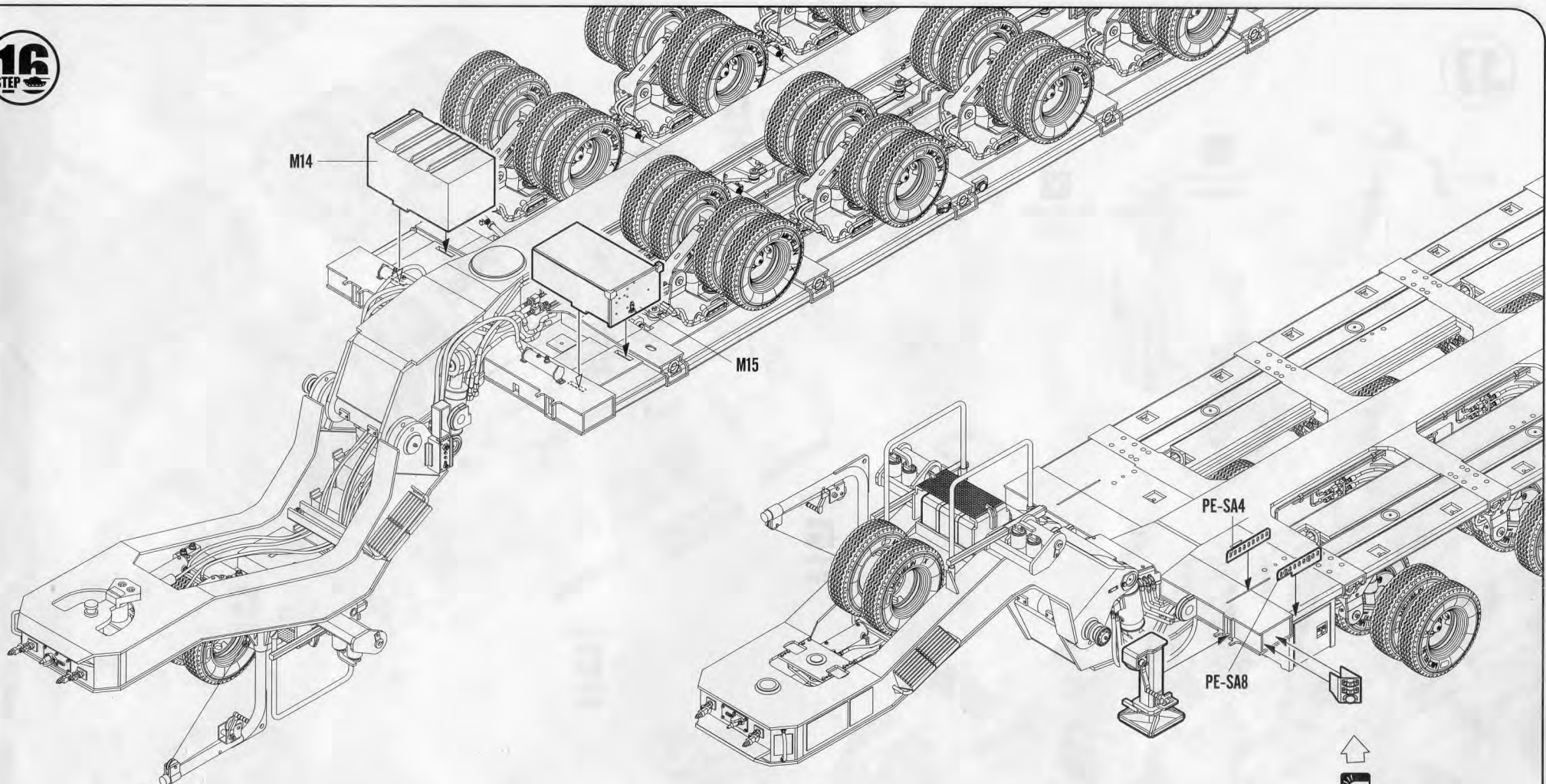
R36

R25

R46

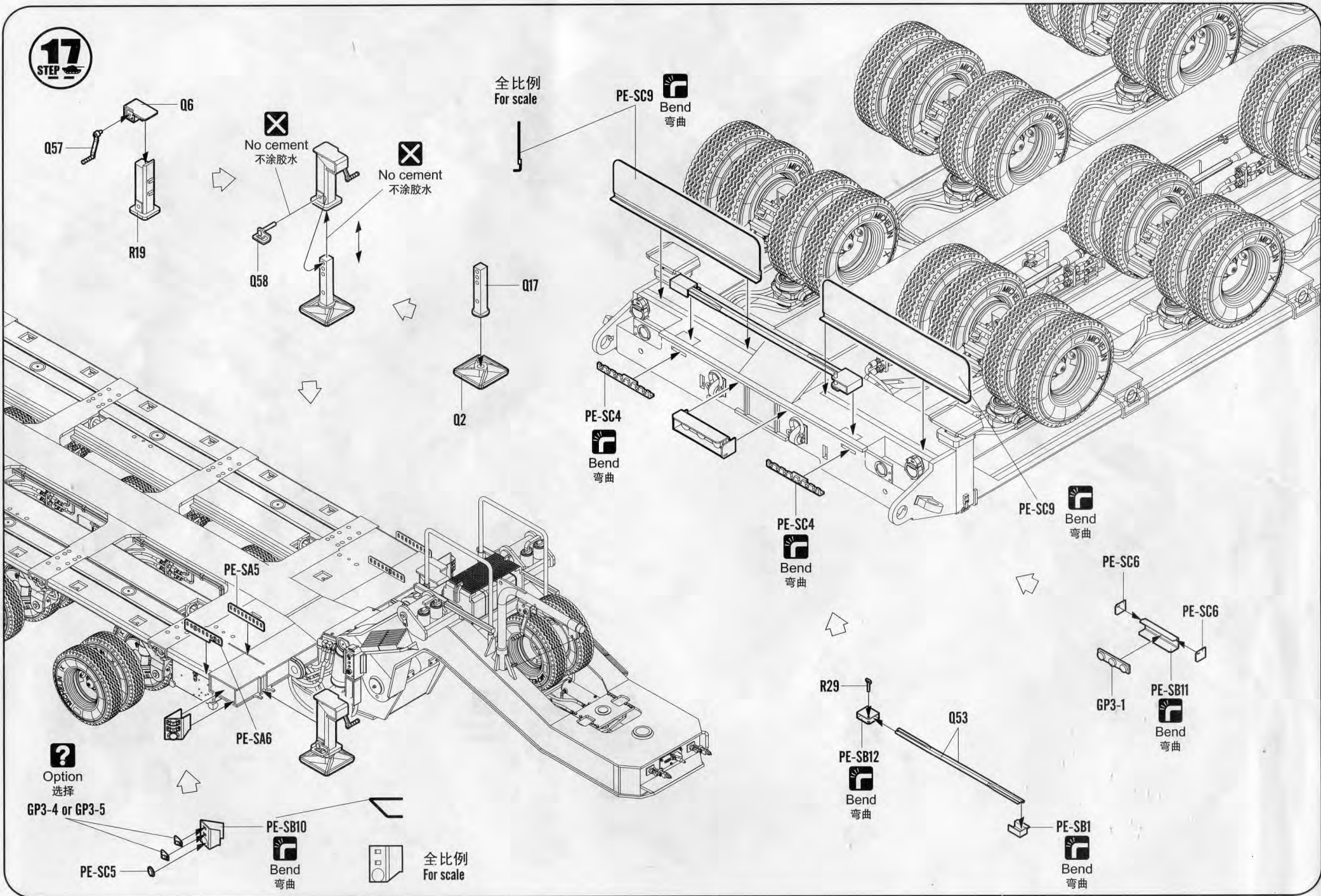
软管  $\phi 1.0 \times 40.5\text{mm}$   
Duct





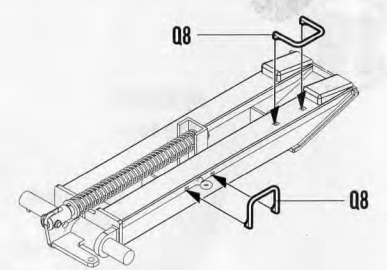
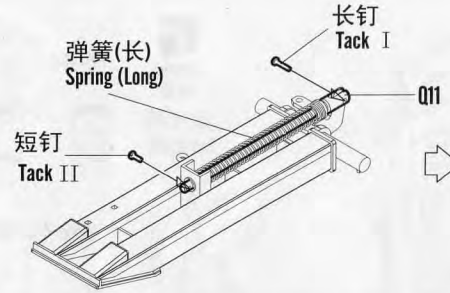
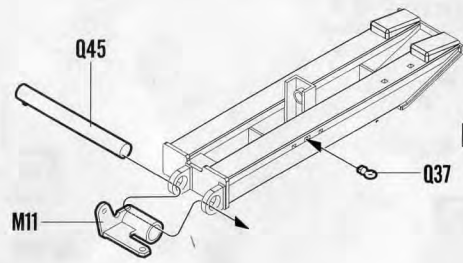
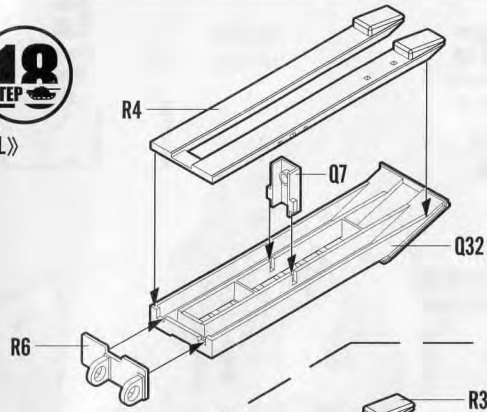
全比例  
For scale

**17**  
STEP

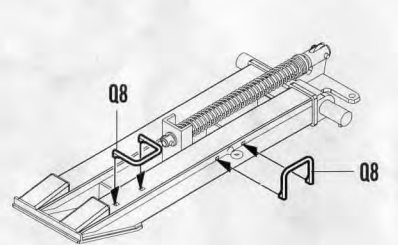
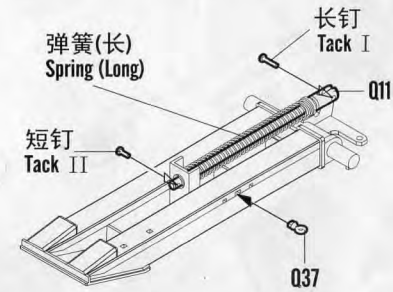
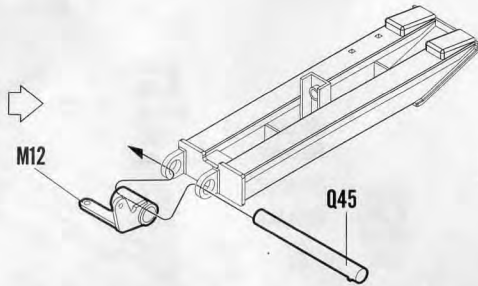
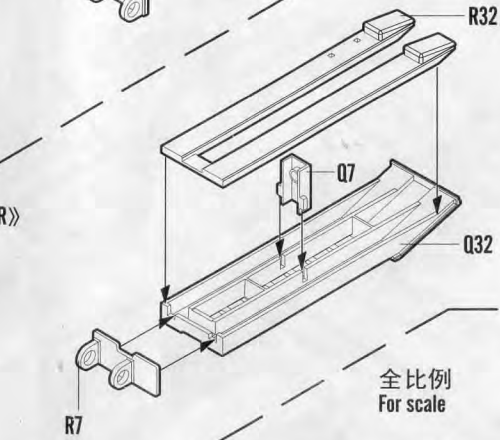


**18**  
STEP

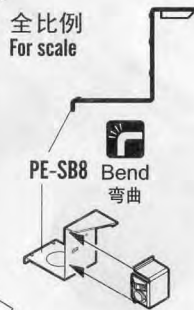
《L》



《R》



全比例  
For scale



Option  
选择

GP3-4 or GP3-5



PE-SB4  
Bend  
弯曲

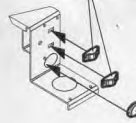
全比例  
For scale

PE-SC5

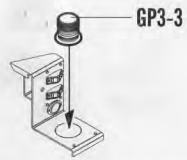


Option  
选择

GP3-4 or GP3-5

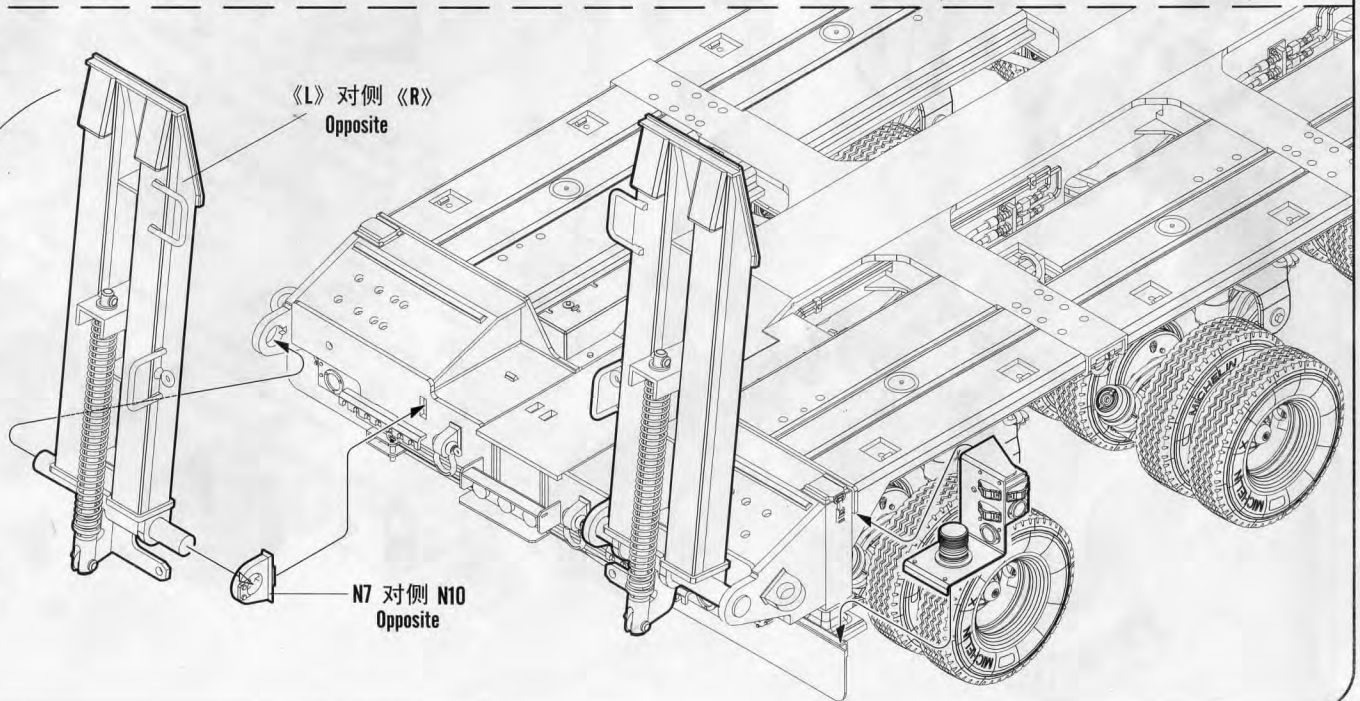


PE-SC5



GP3-3

《L》对侧 《R》  
Opposite



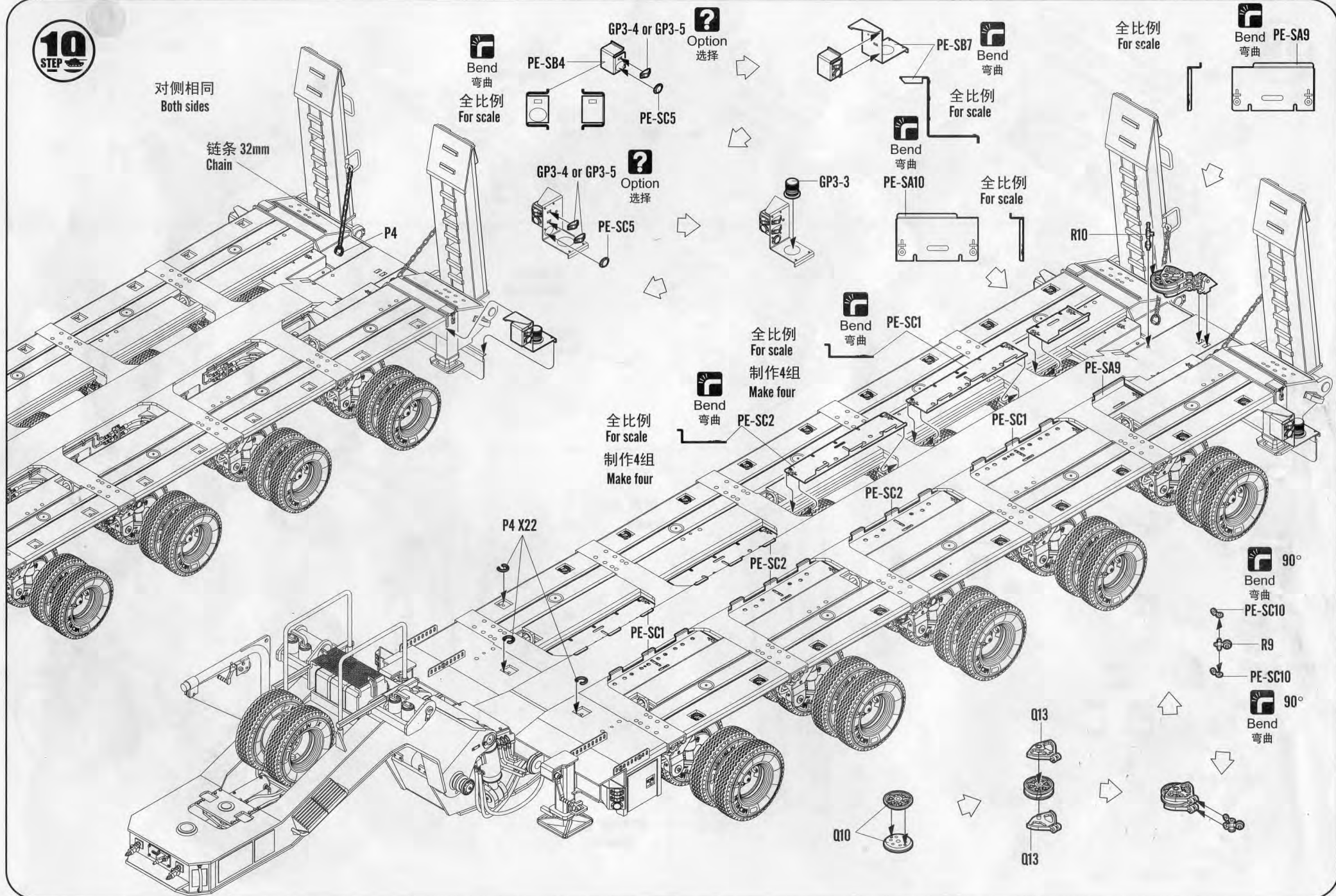
N7 对侧 N10  
Opposite



10  
STEP

对侧相同  
Both sides

链条 32mm  
Chain



Bend  
弯曲  
全比例  
For scale

GP3-4 or GP3-5  
Option  
选择

GP3-4 or GP3-5  
Option  
选择

全比例  
For scale  
制作4组  
Make four

全比例  
For scale  
制作4组  
Make four

全比例  
For scale  
制作4组  
Make four

Bend  
弯曲

全比例  
For scale

Bend  
弯曲

Bend  
弯曲

全比例  
For scale

Bend  
弯曲  
PE-SA9

90°  
Bend  
弯曲  
PE-SC10

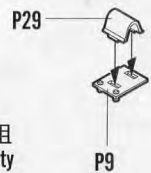
R9  
PE-SC10

90°  
Bend  
弯曲

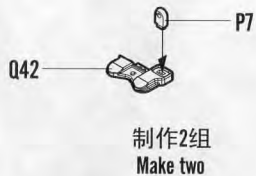
Q13

Q10

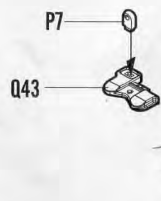
零件随个人喜好选择安装!  
Attaching the part as you like.



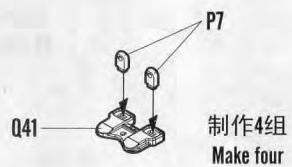
制作20组  
Make twenty



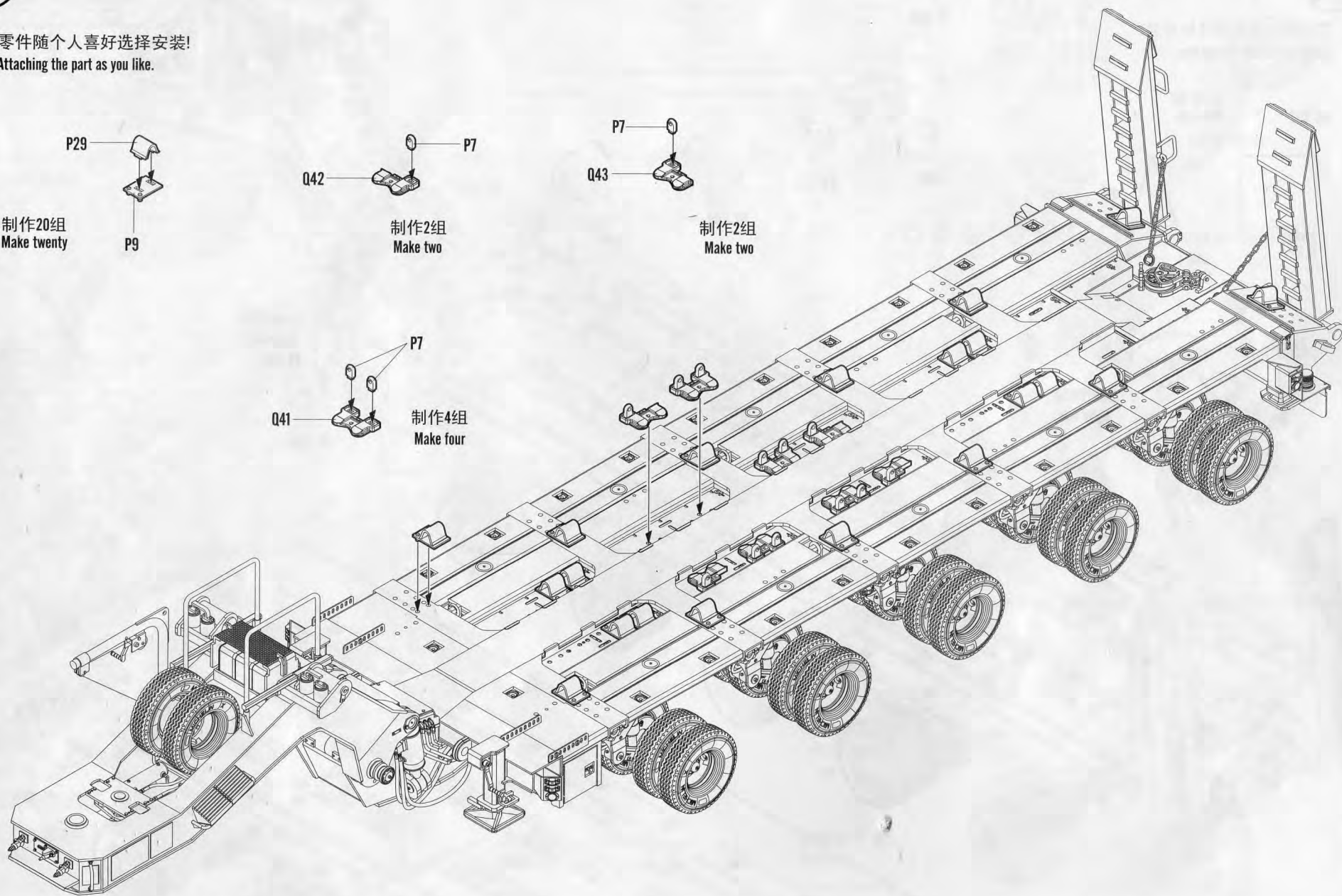
制作2组  
Make two



制作2组  
Make two



制作4组  
Make four



**21**  
STEP

零件随个人喜好选择安装!  
Attaching the part as you like.

PE-SD2

全比例  
For scale



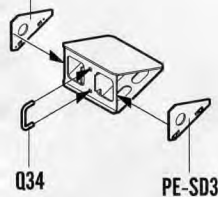
Bend  
弯曲

PE-SD7

PE-SD1  
Bend  
弯曲

制作4组  
Make four

PE-SD4



Q34

PE-SD3

PE-SD9

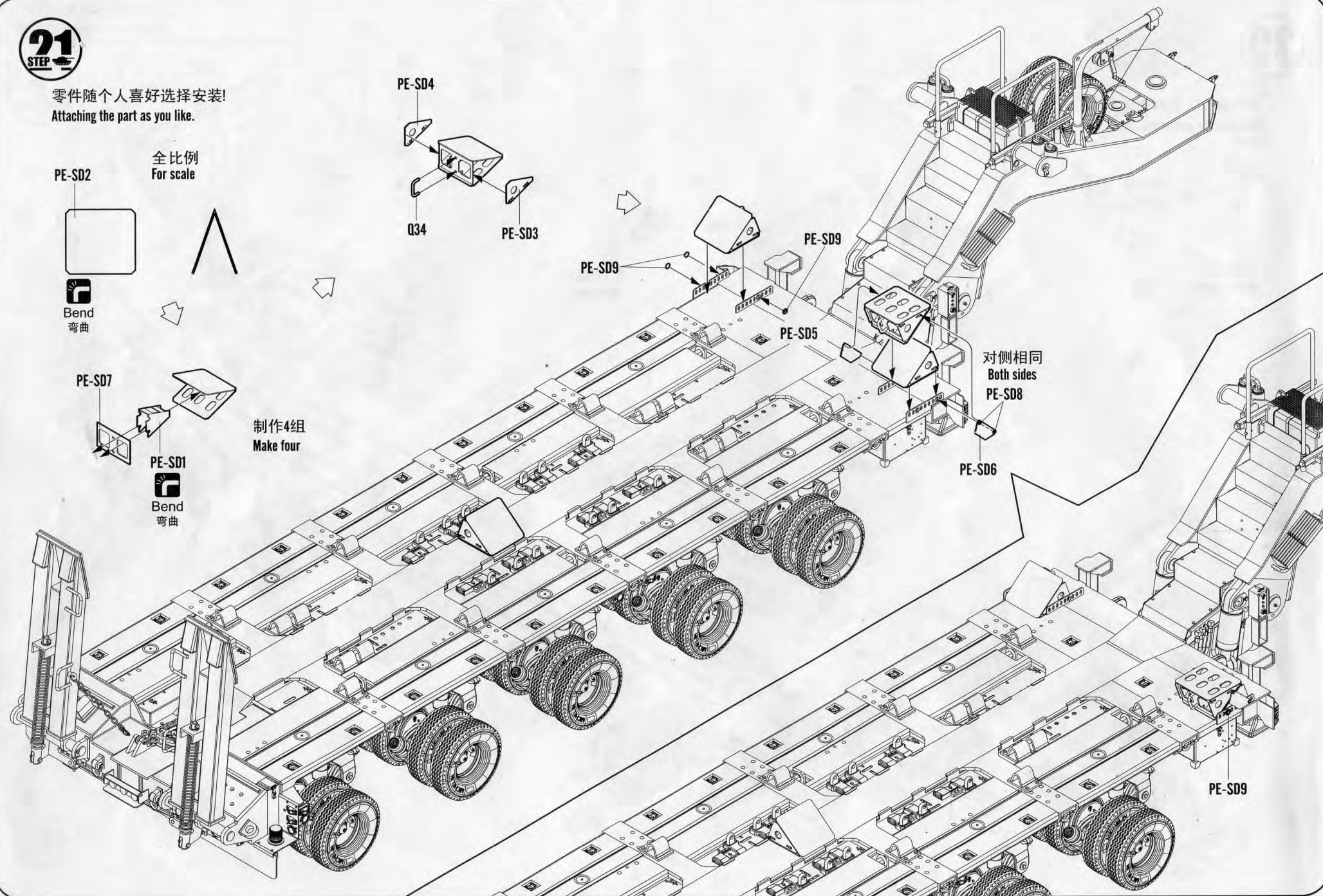
PE-SD9

PE-SD5

对侧相同  
Both sides  
PE-SD8

PE-SD6

PE-SD9

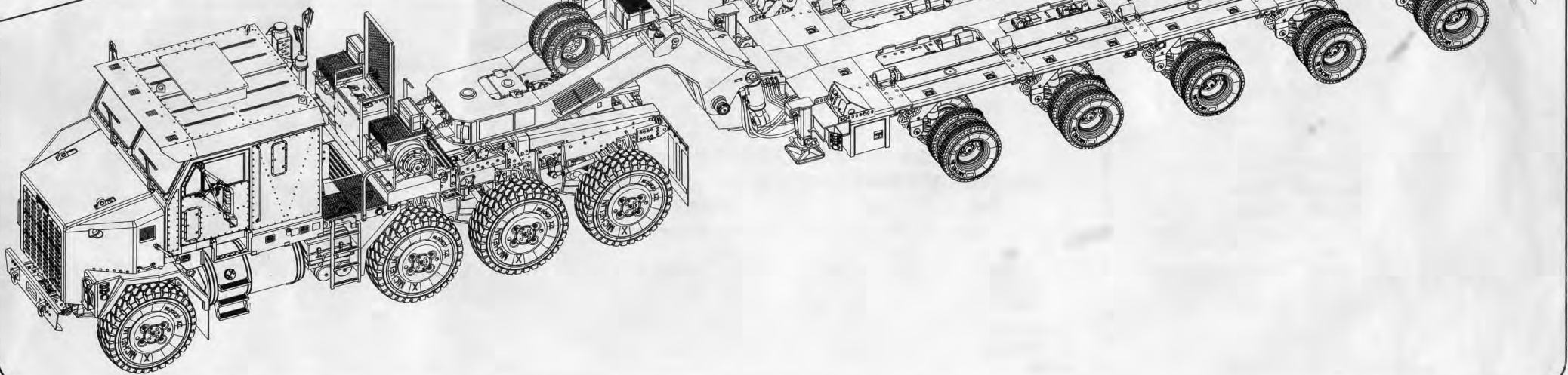
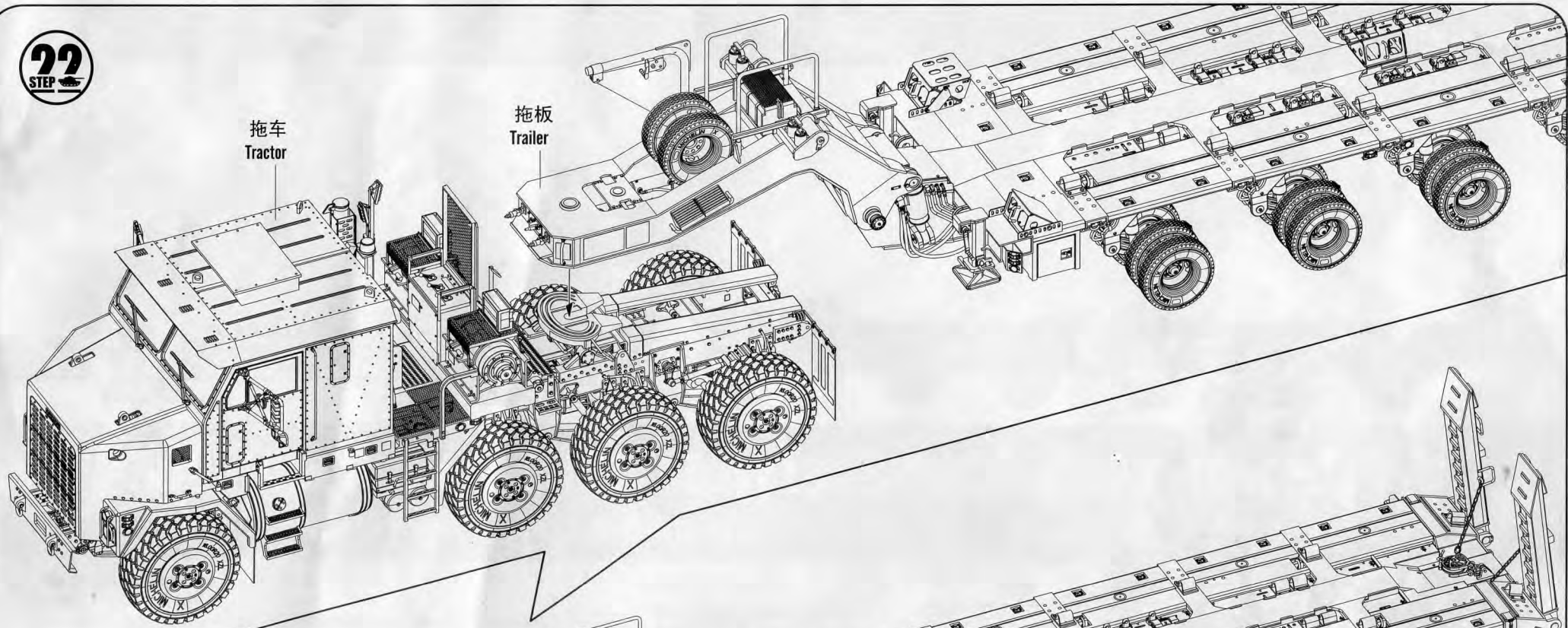




22  
STEP

拖车  
Tractor

拖板  
Trailer

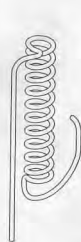
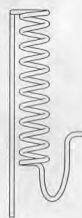
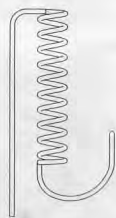


23  
STEP

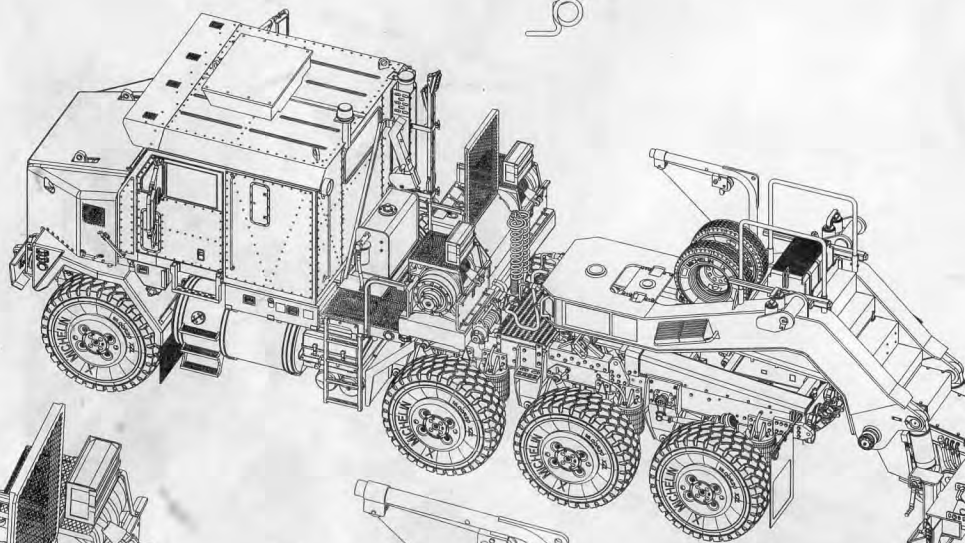
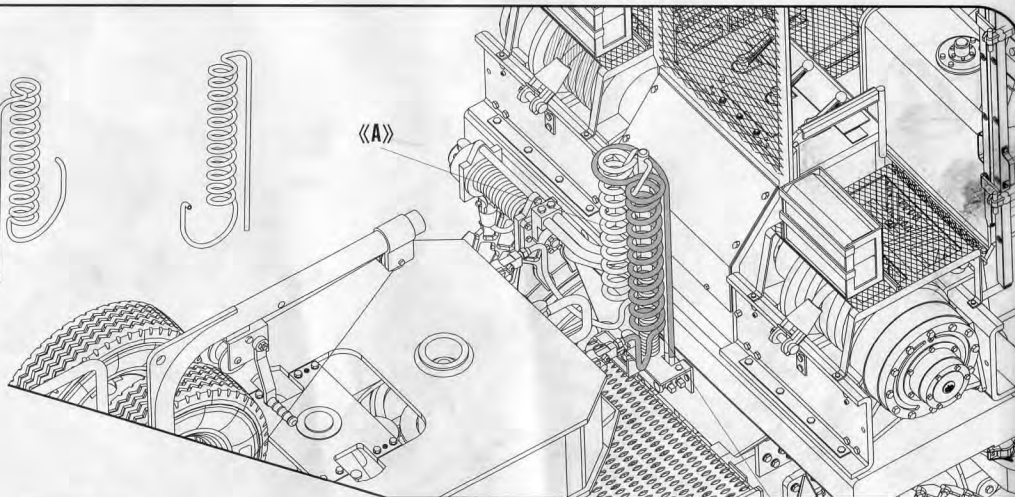
《A》 红色软管  $\phi 0.7 \times 150\text{mm}$   
Red duct



全比例  
For scale

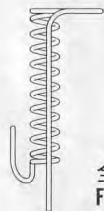
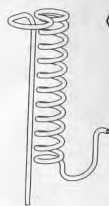
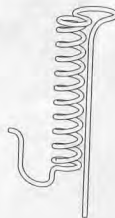


《A》

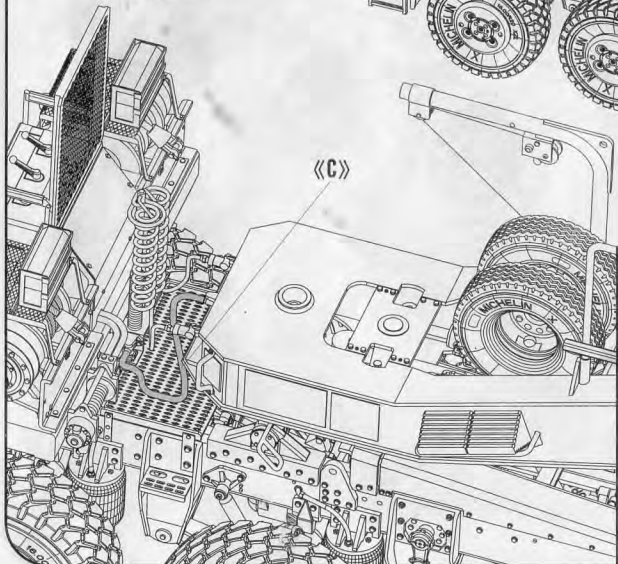
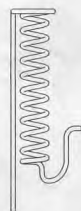


《B》 蓝色软管  $\phi 0.7 \times 158\text{mm}$   
Blue duct

《B》



全比例  
For scale



《C》

《C》 软管  $\phi 1.0 \times 39\text{mm}$   
Duct

全比例  
For scale

