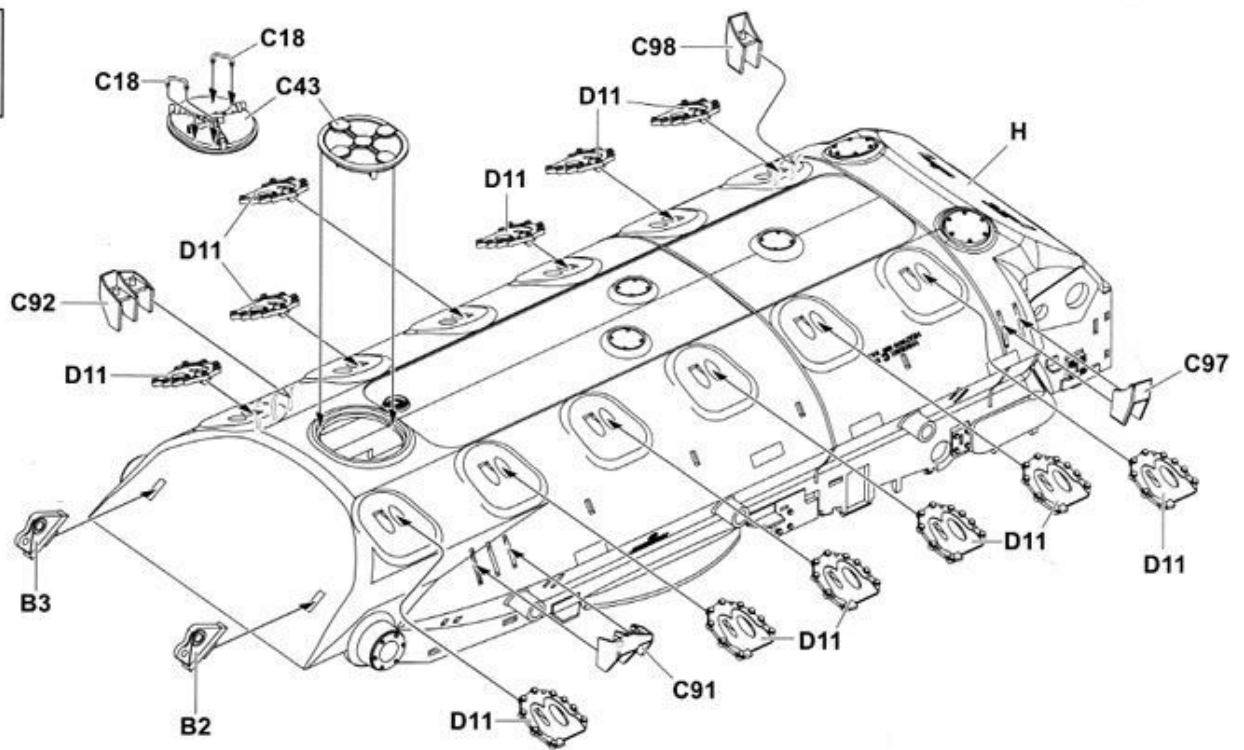
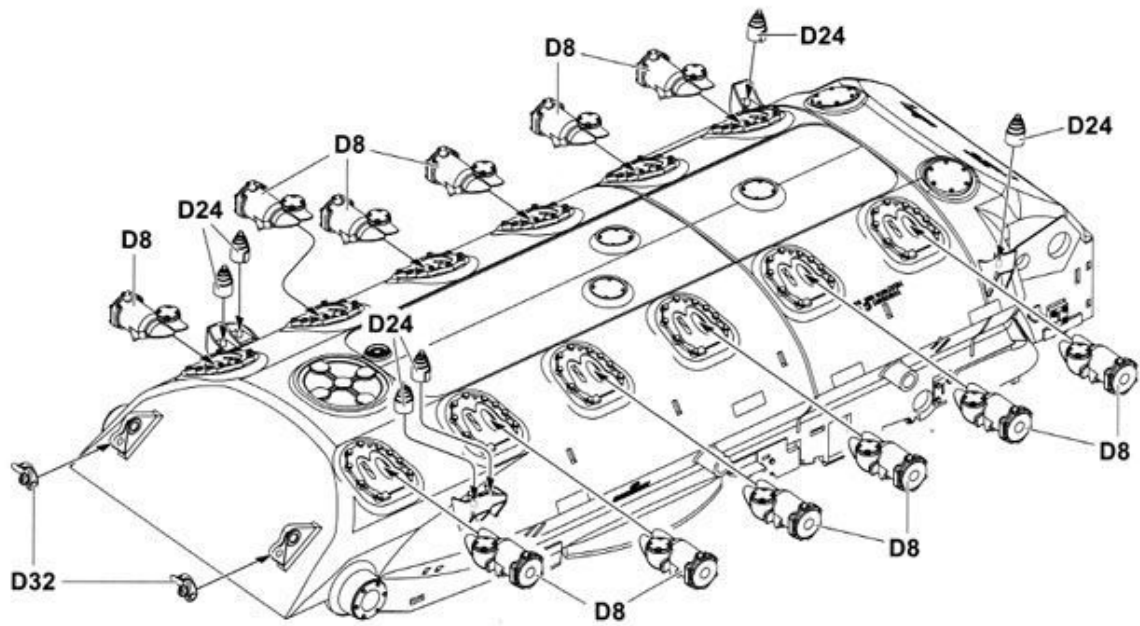
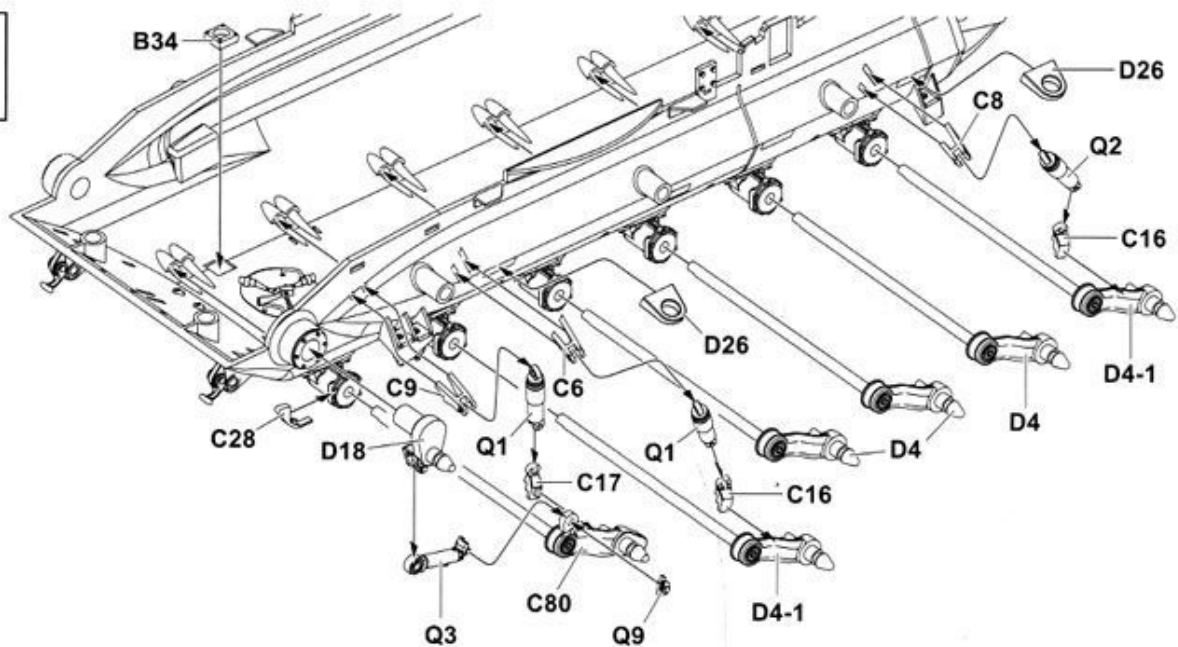
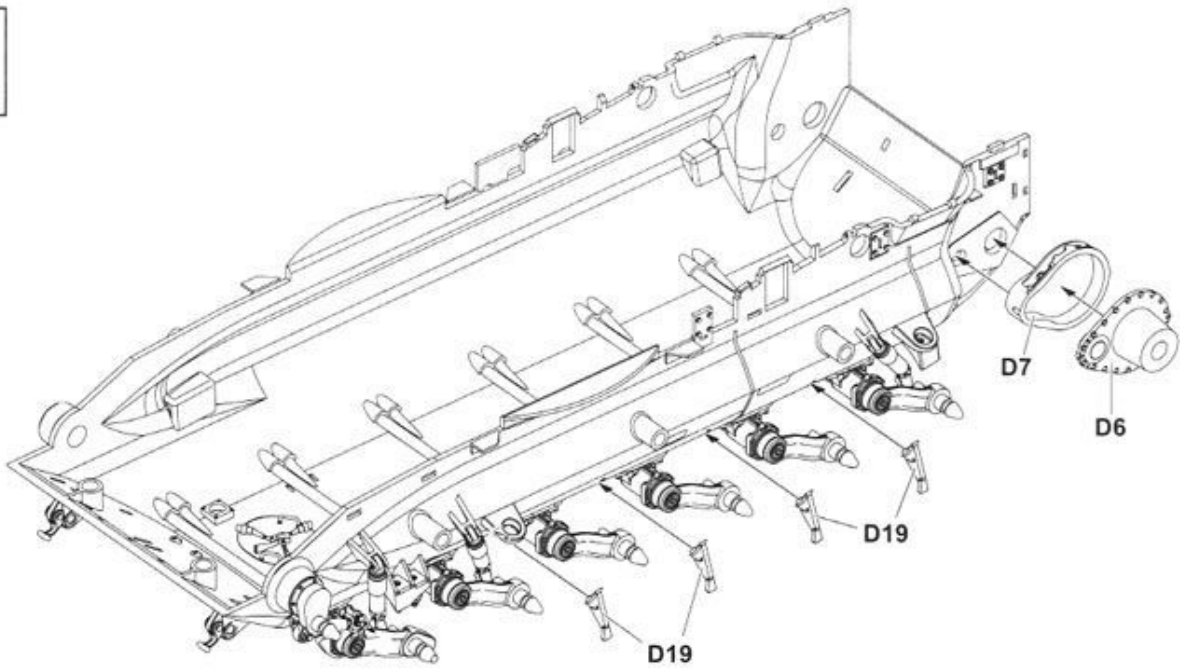
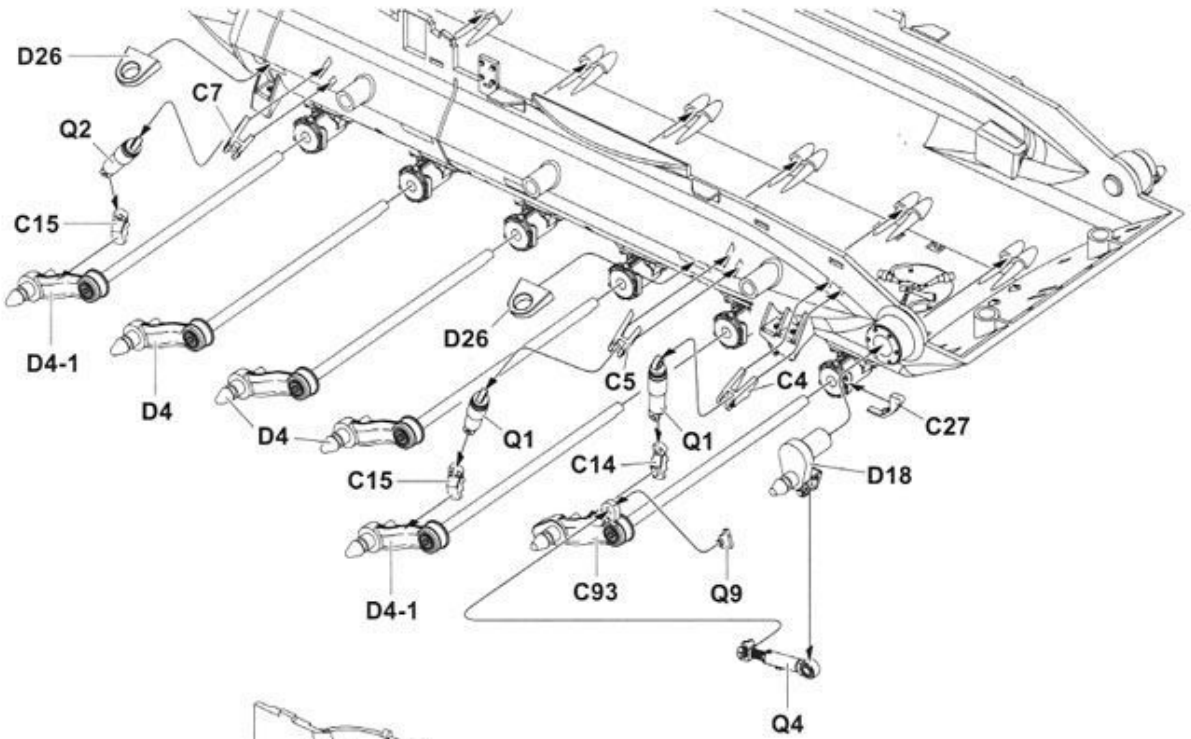


1**2****3**

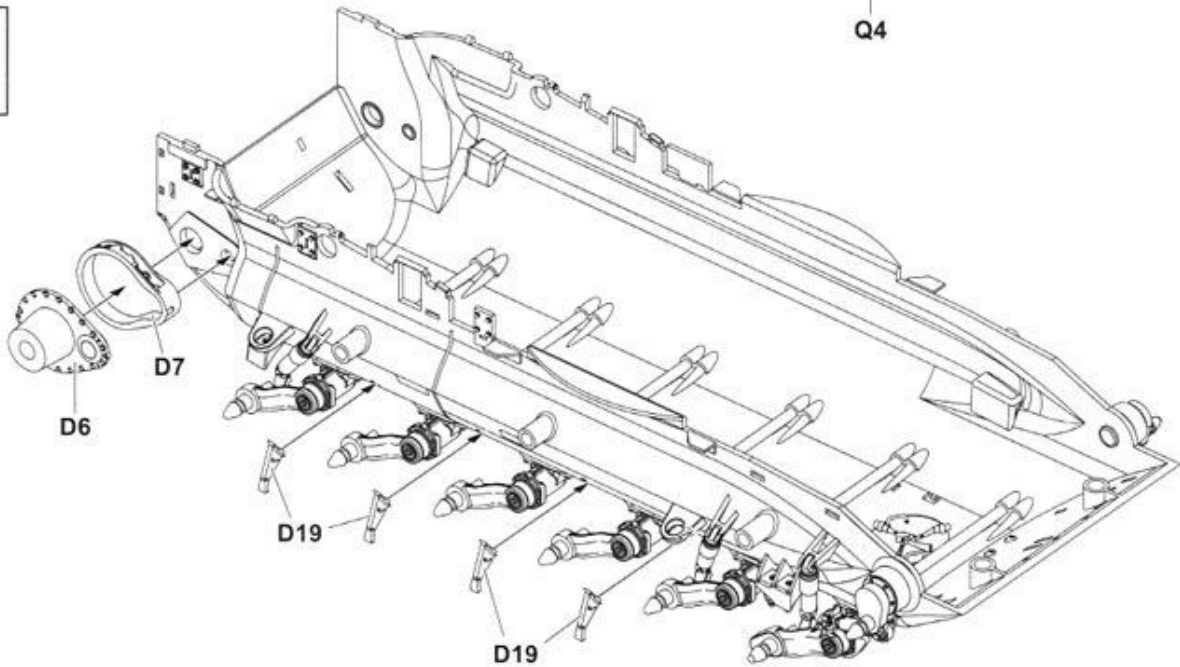
4



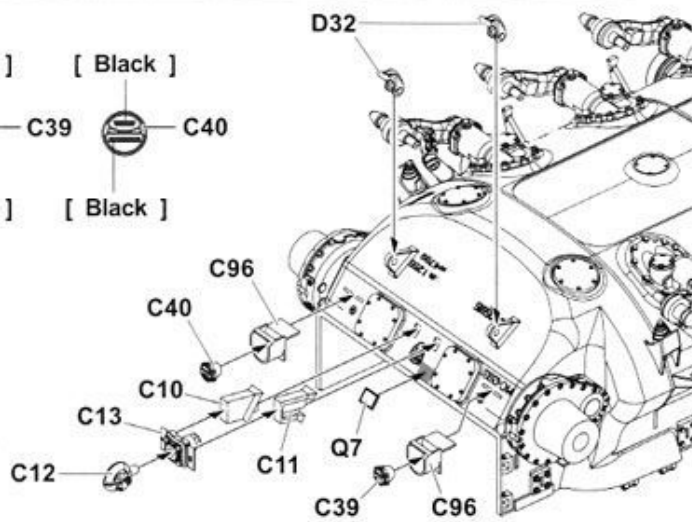
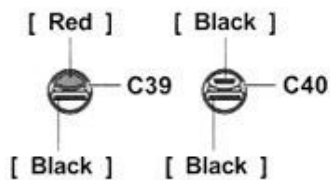
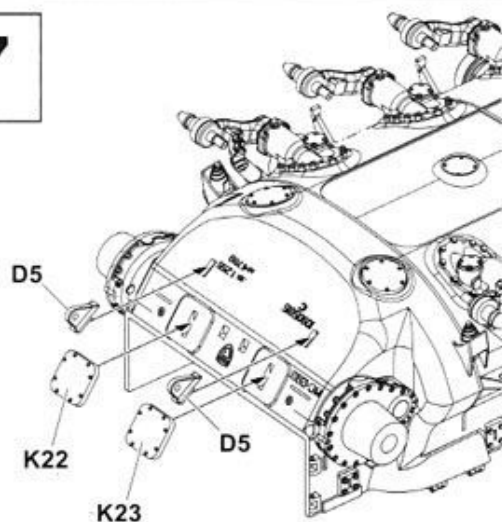
5



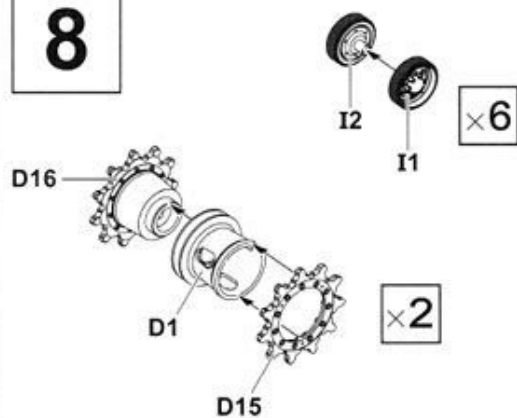
6



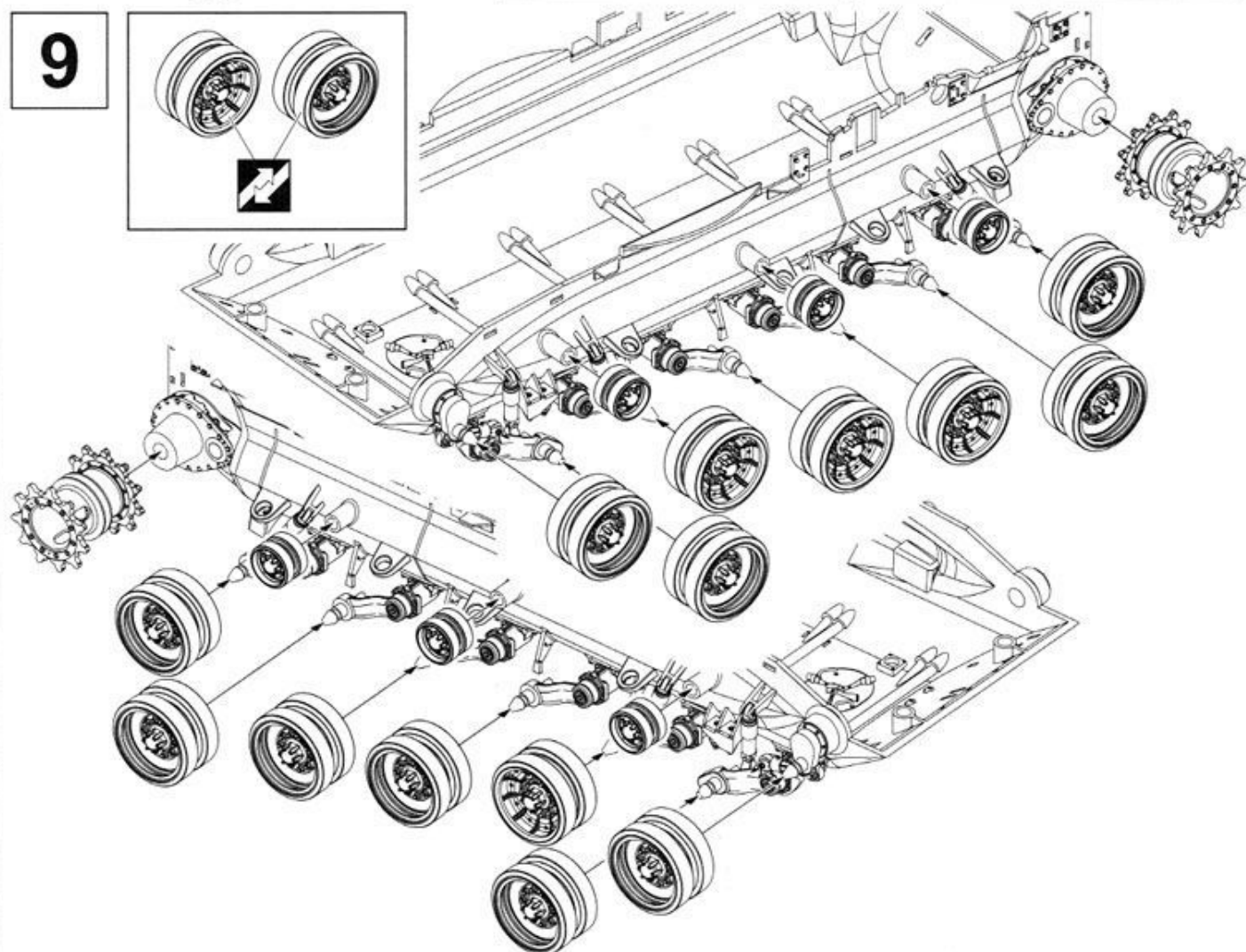
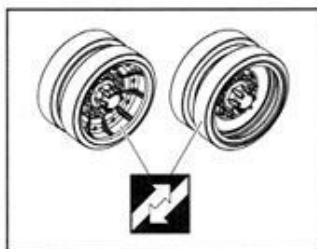
7



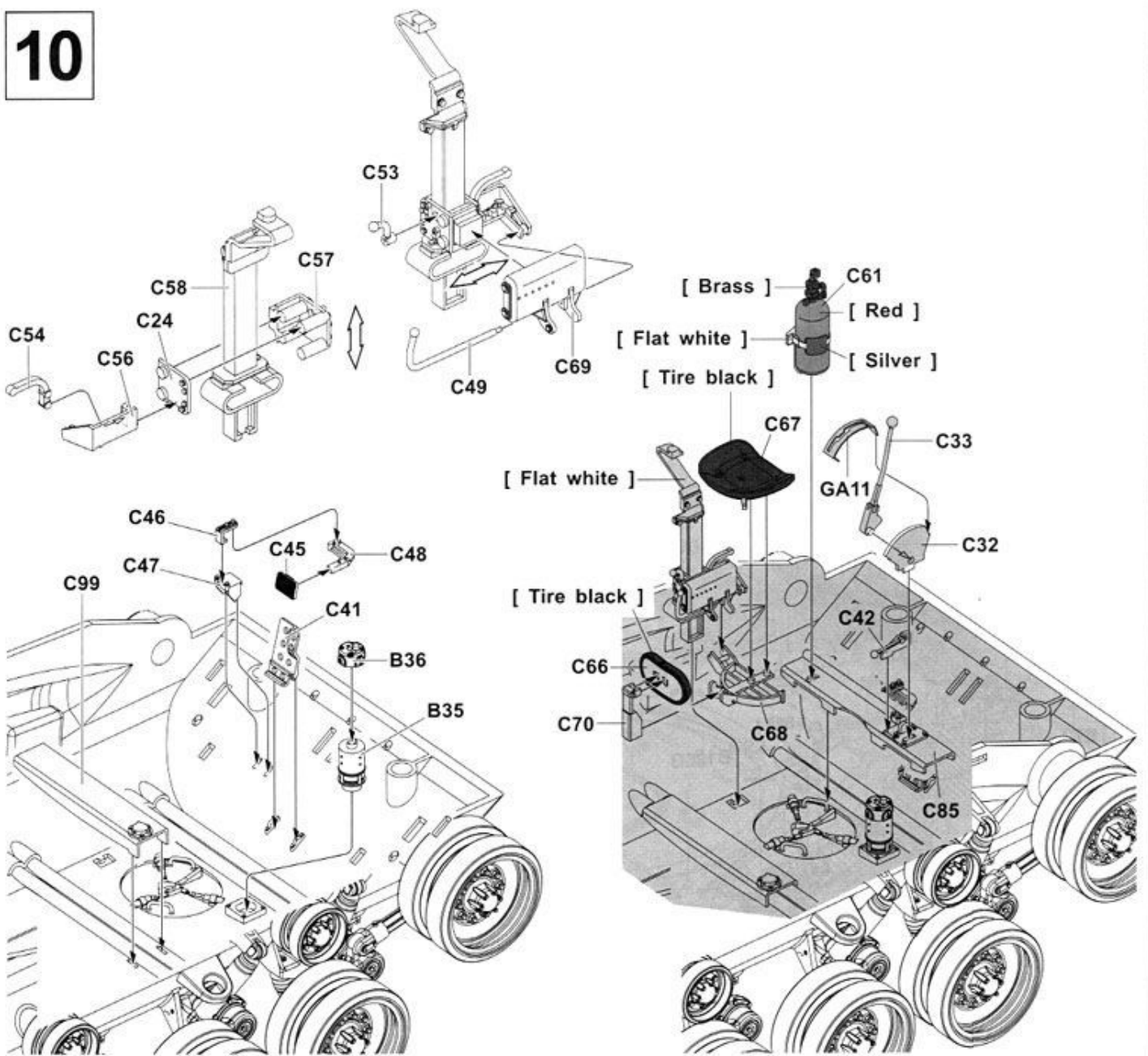
8



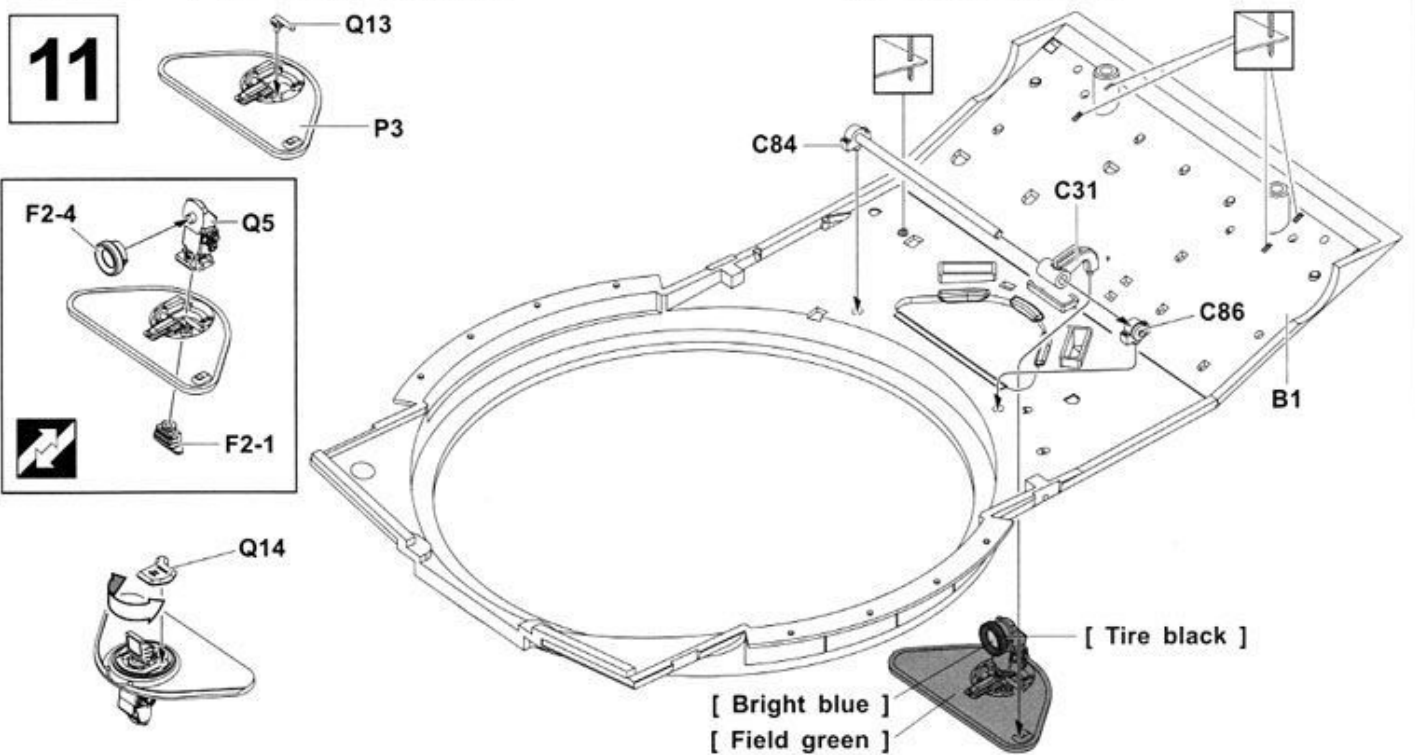
9



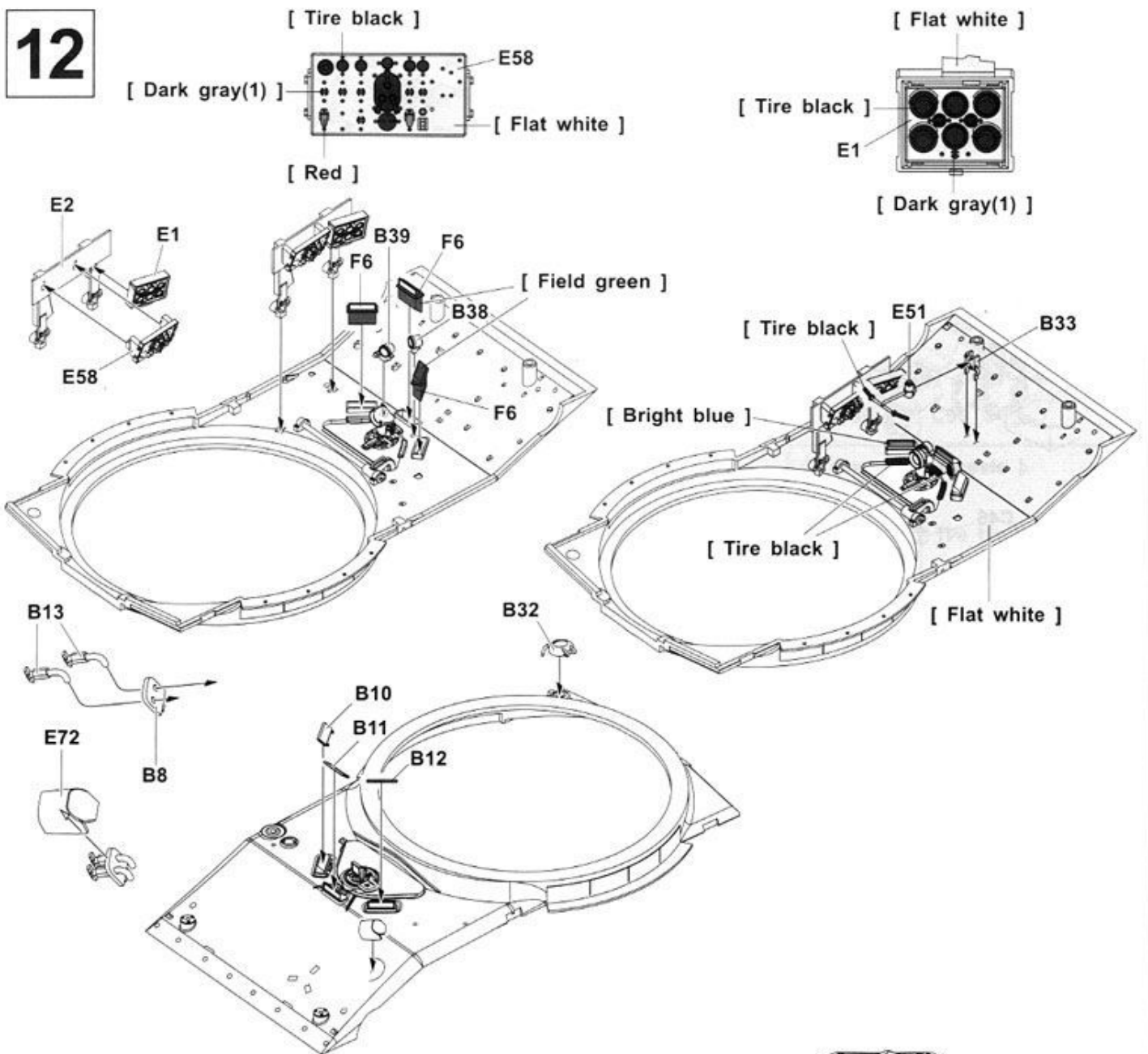
10



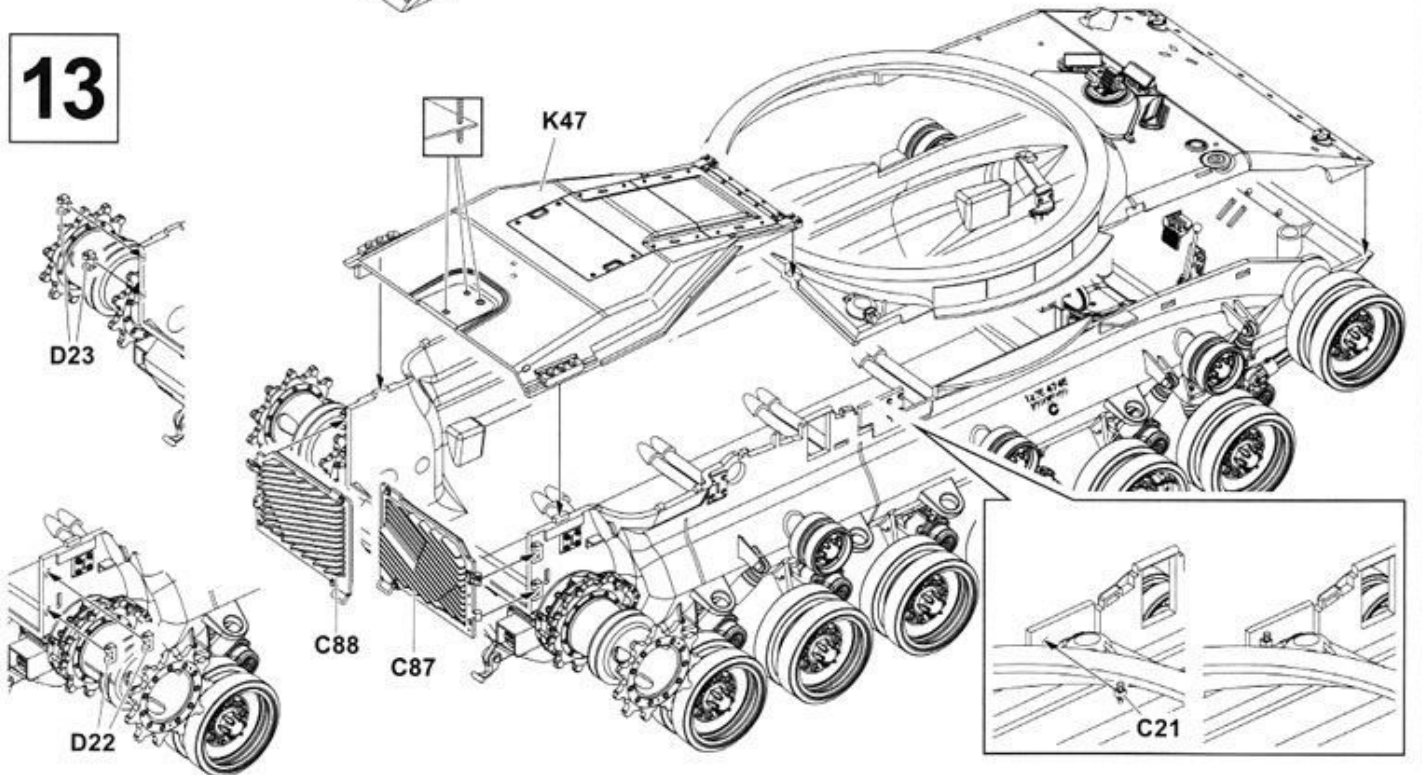
11



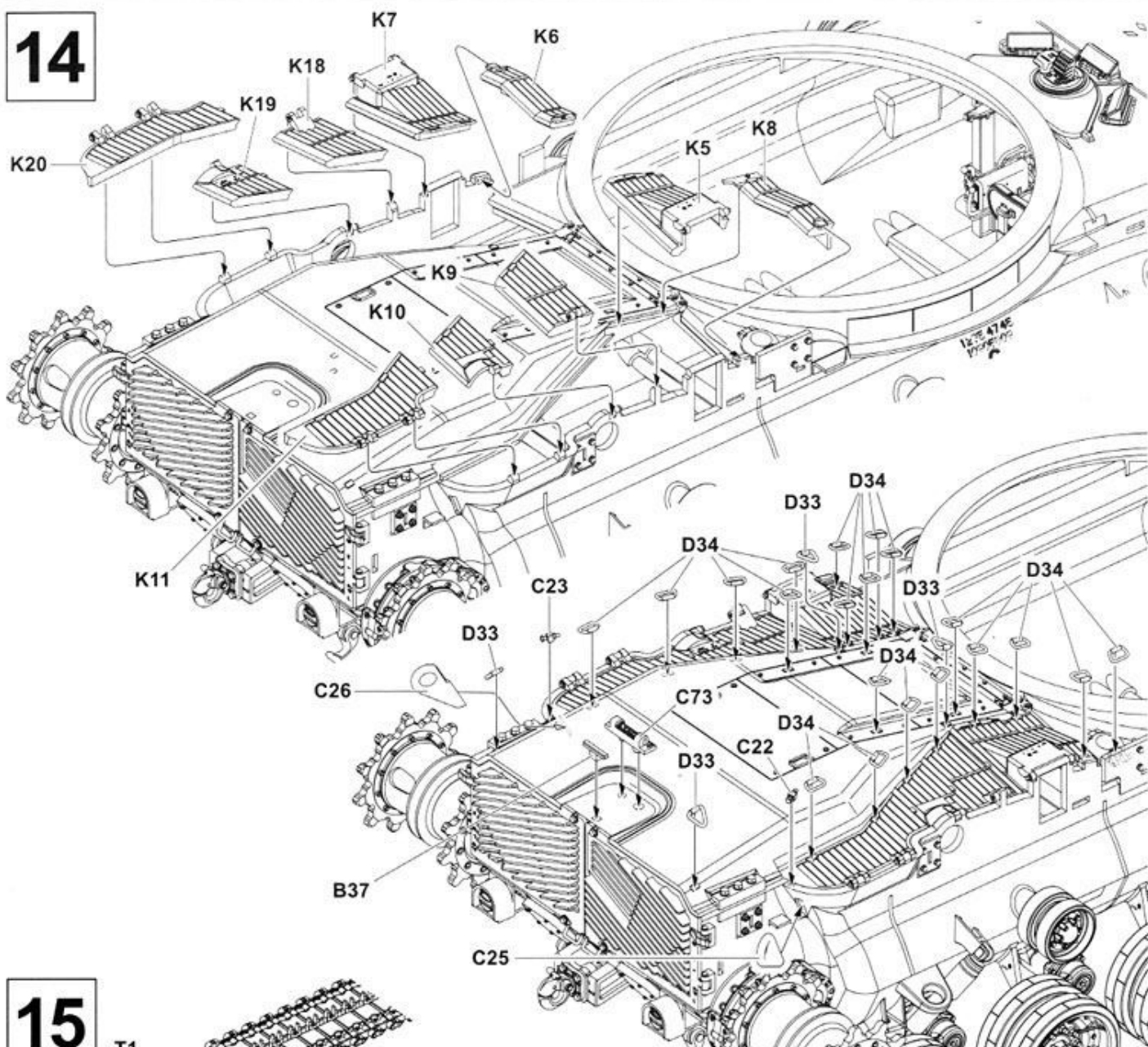
12



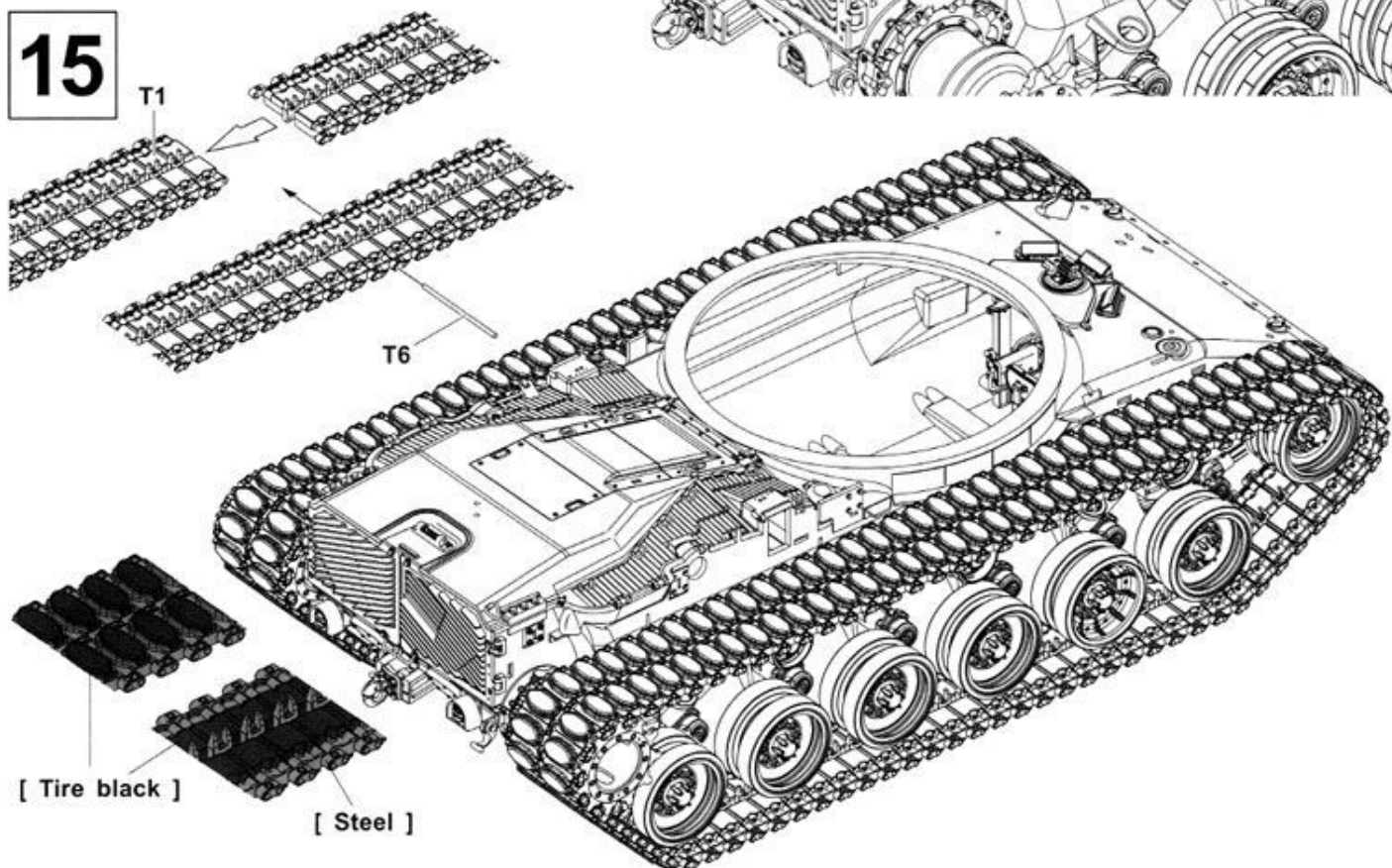
13



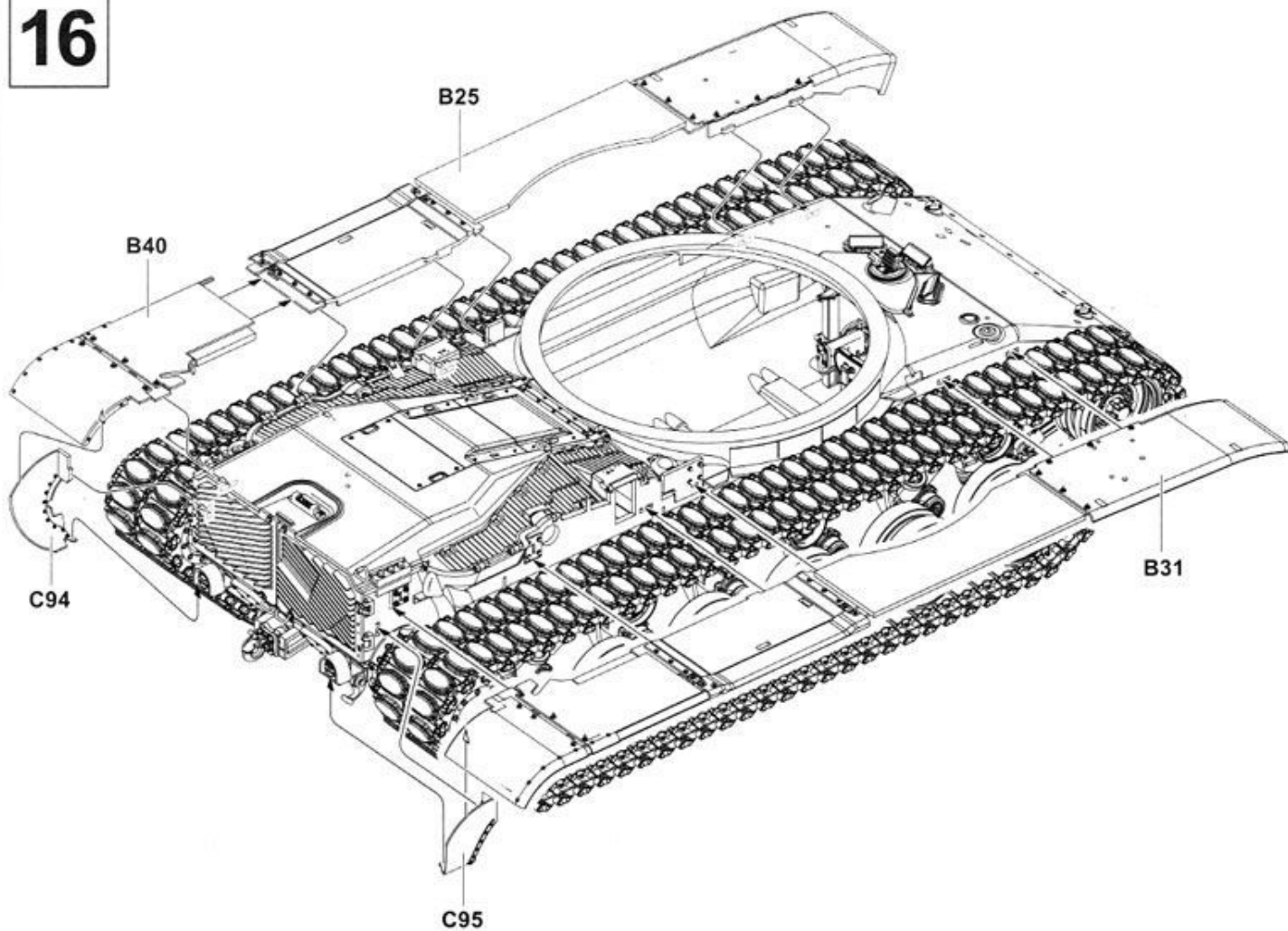
14



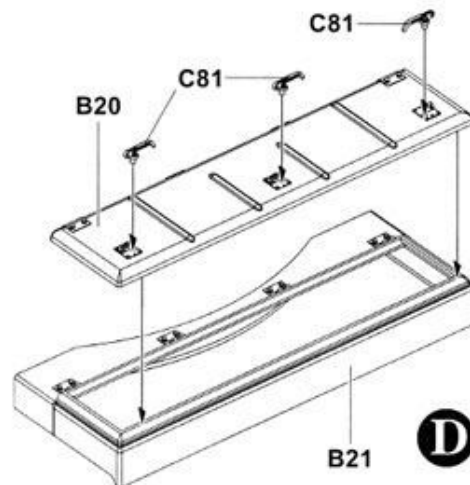
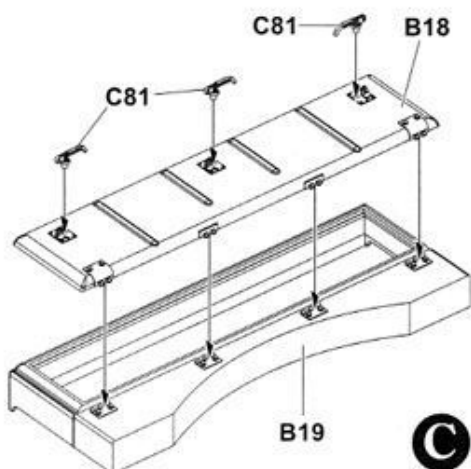
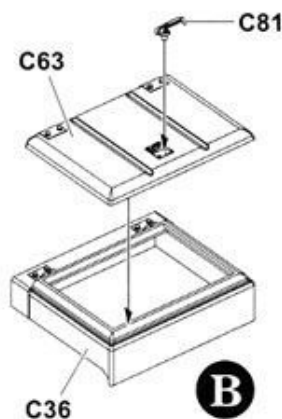
15

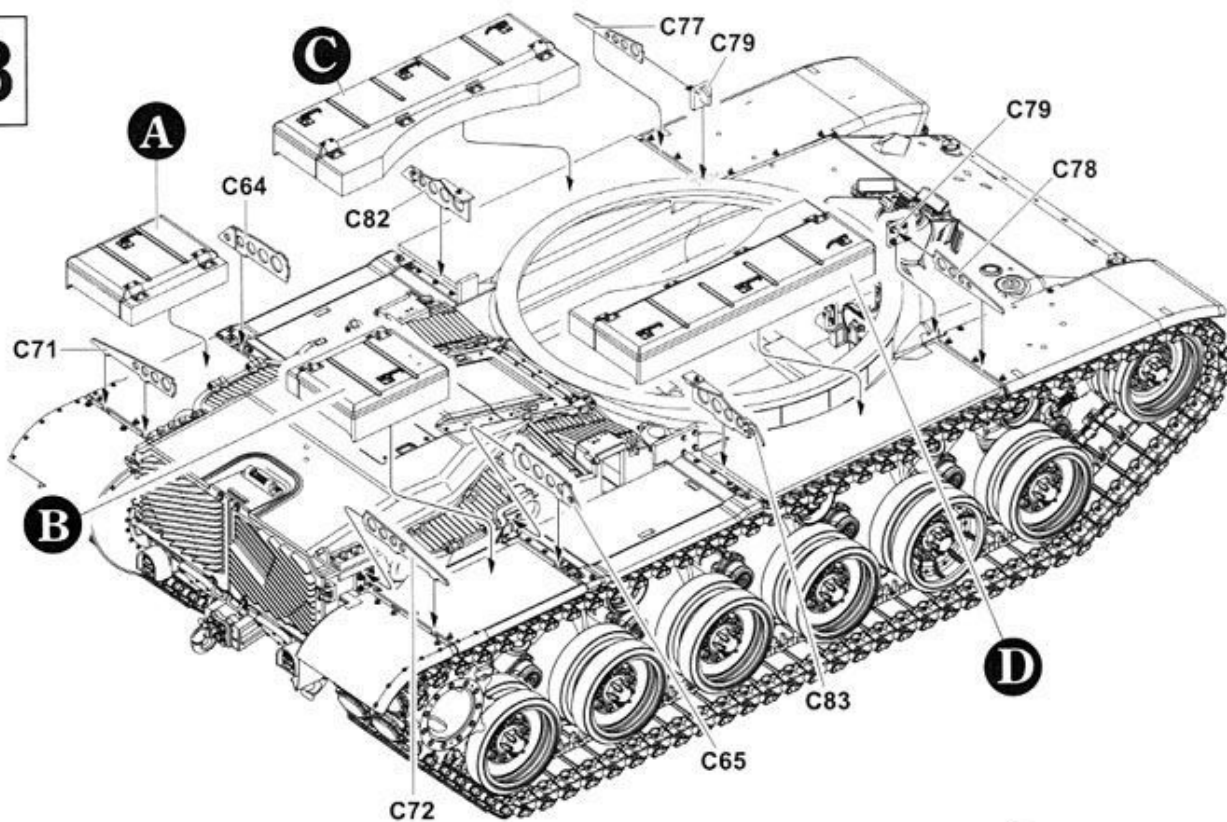
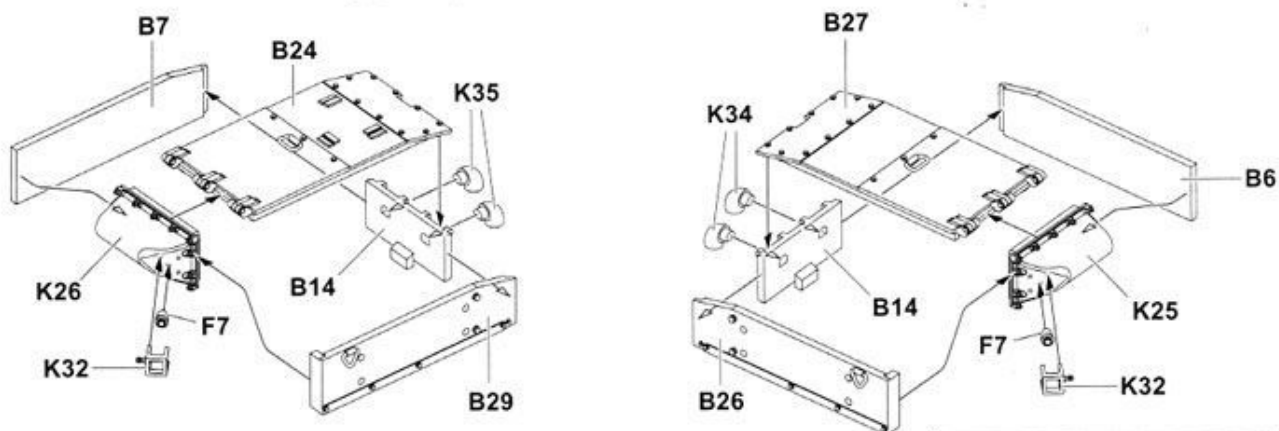
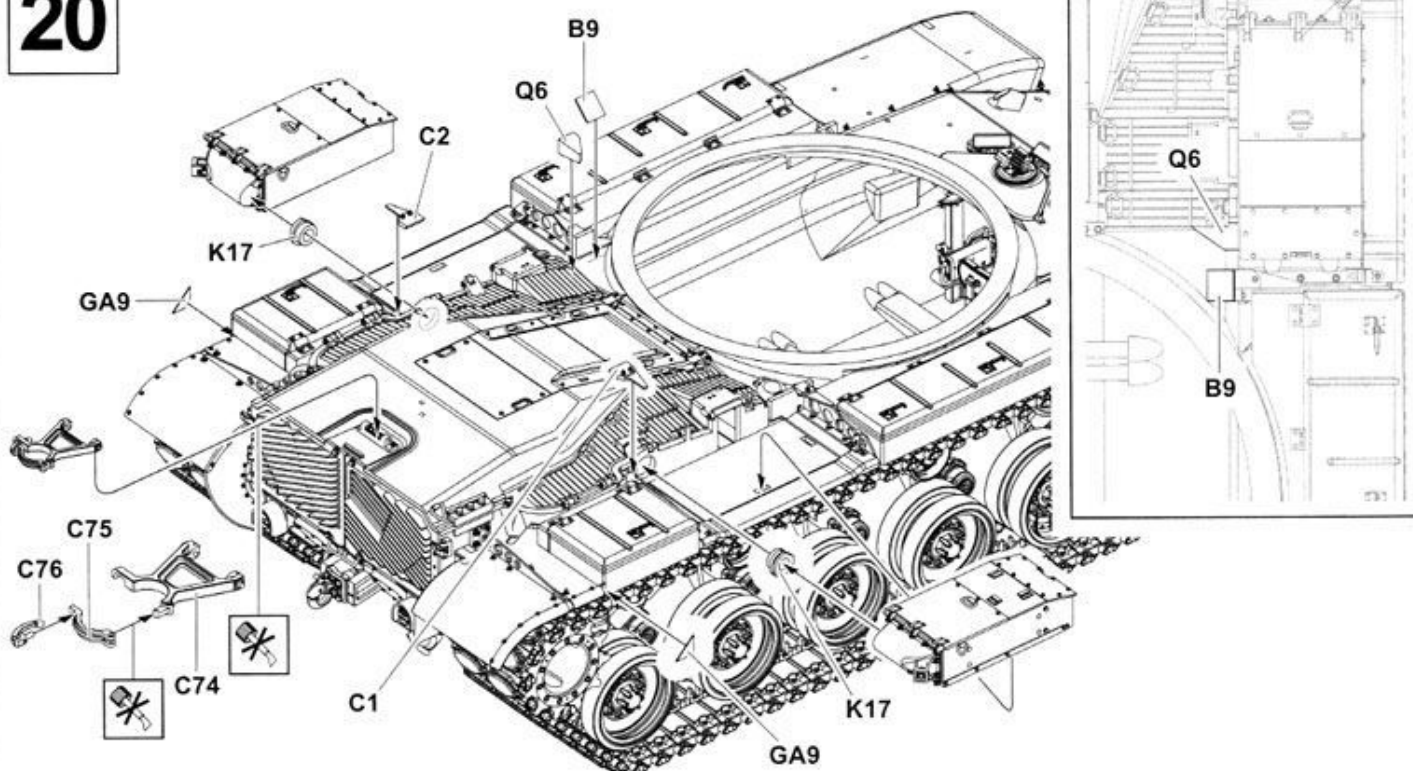


16

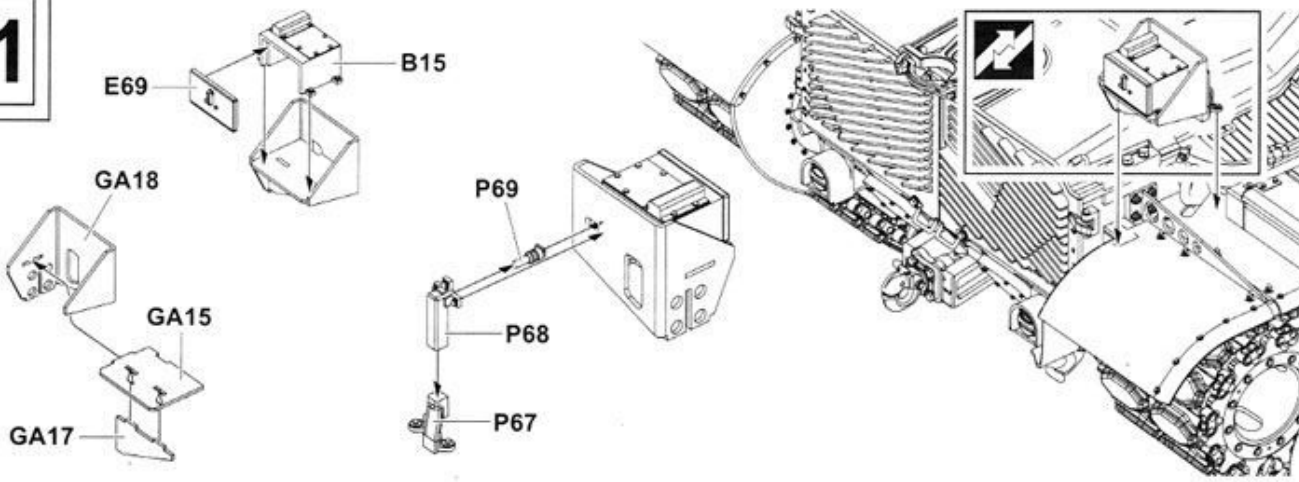


17

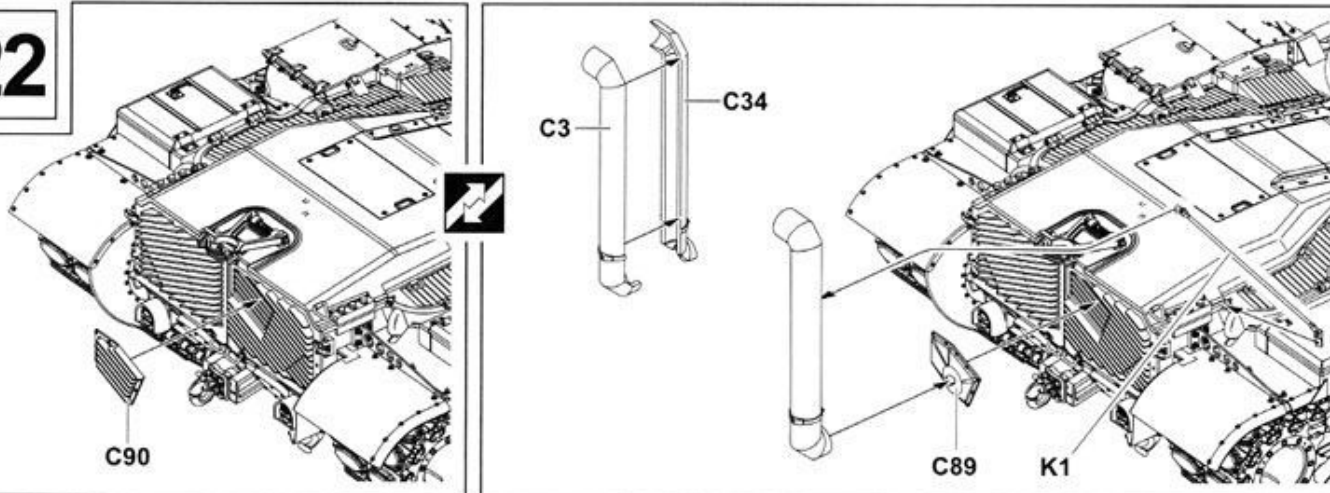


18**19****20**

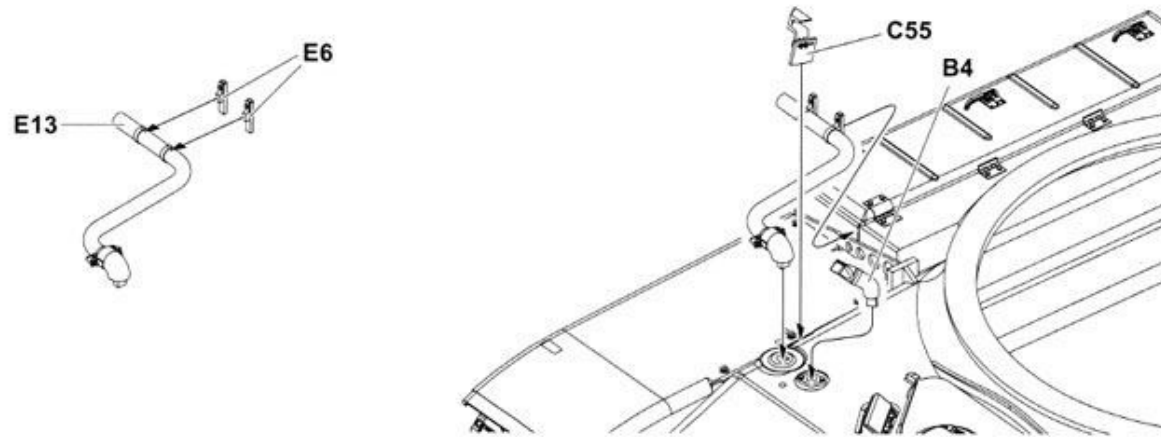
21



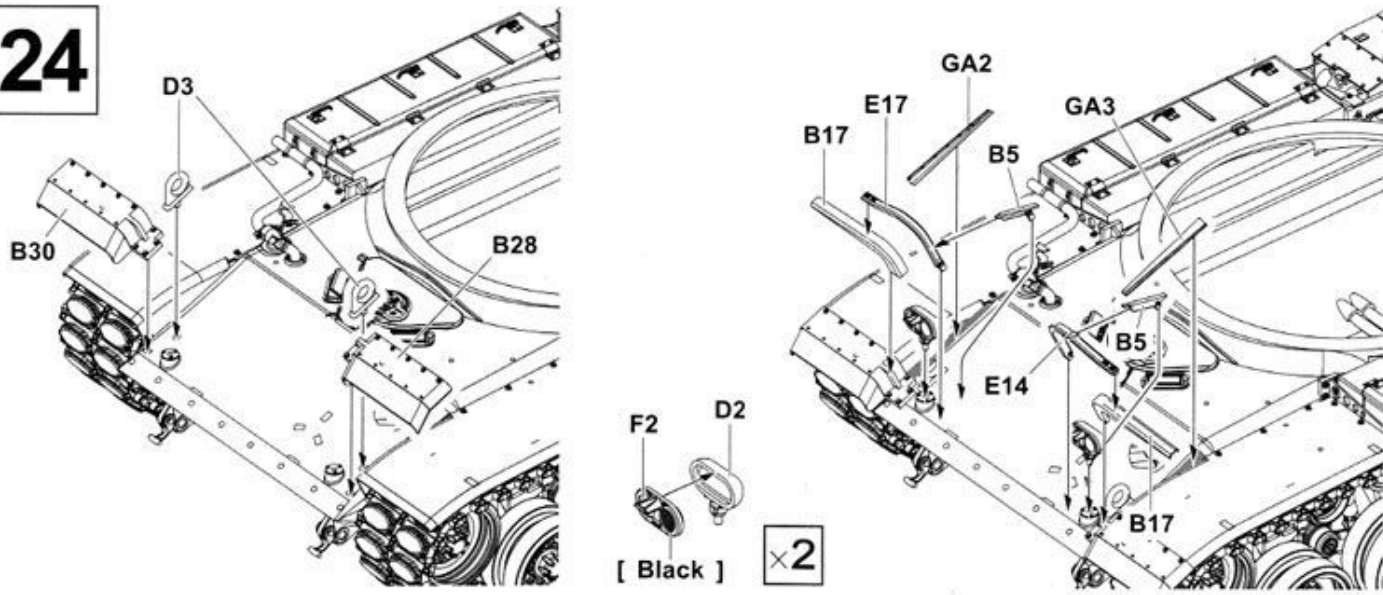
22



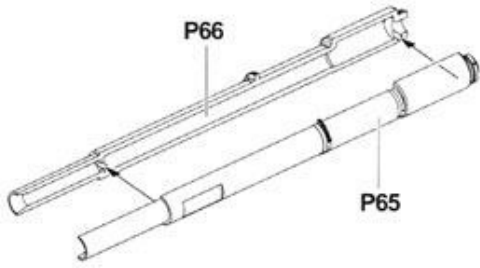
23



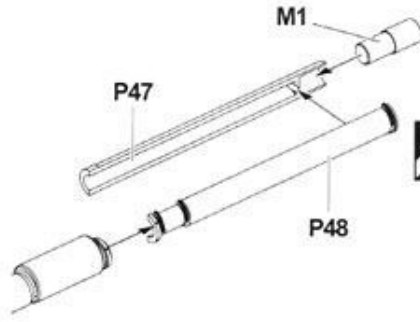
24



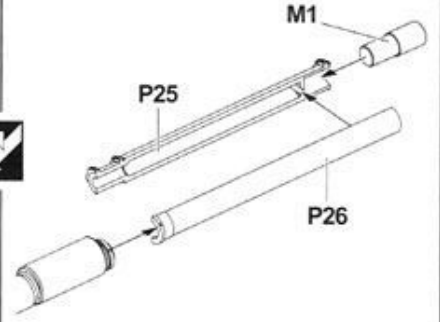
25



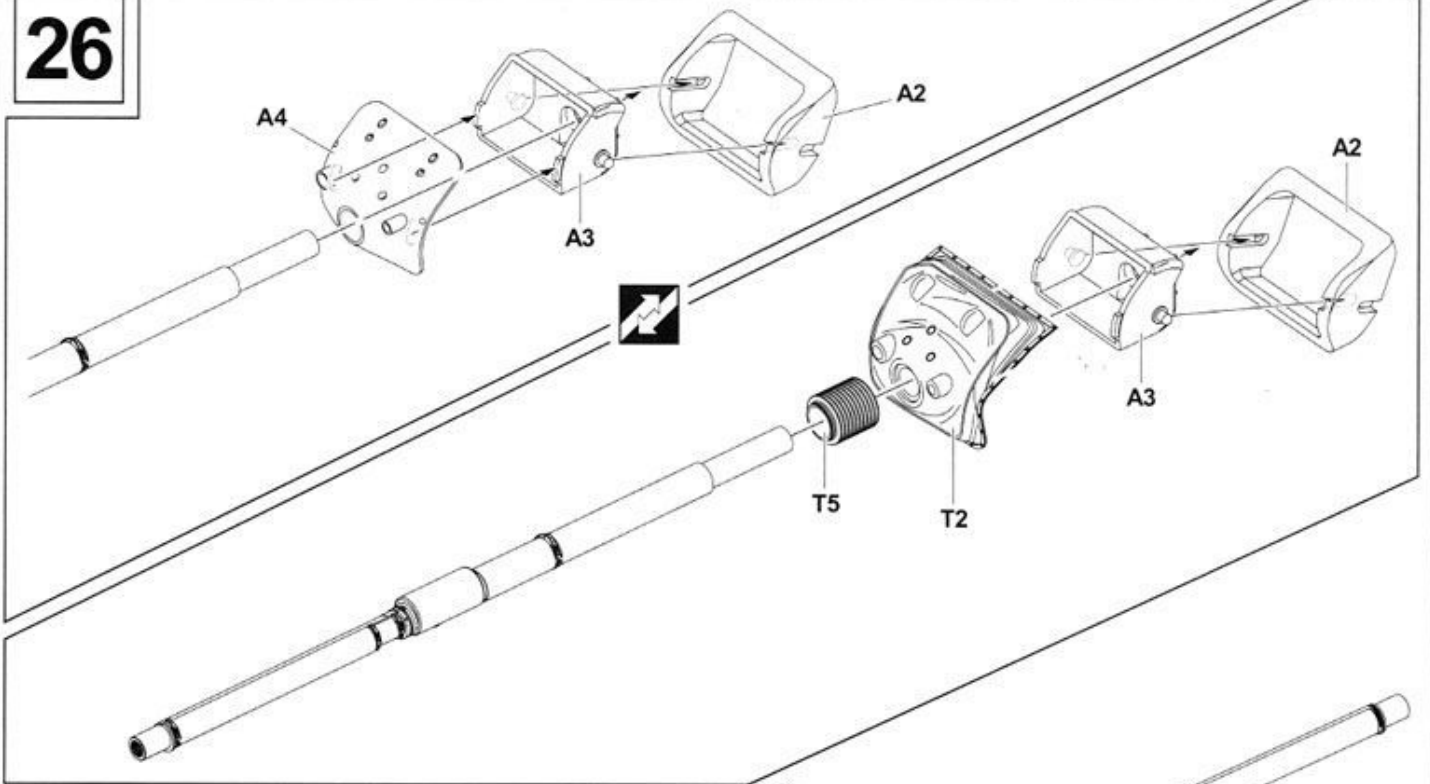
《 M68A1 Barrel Early Type 》



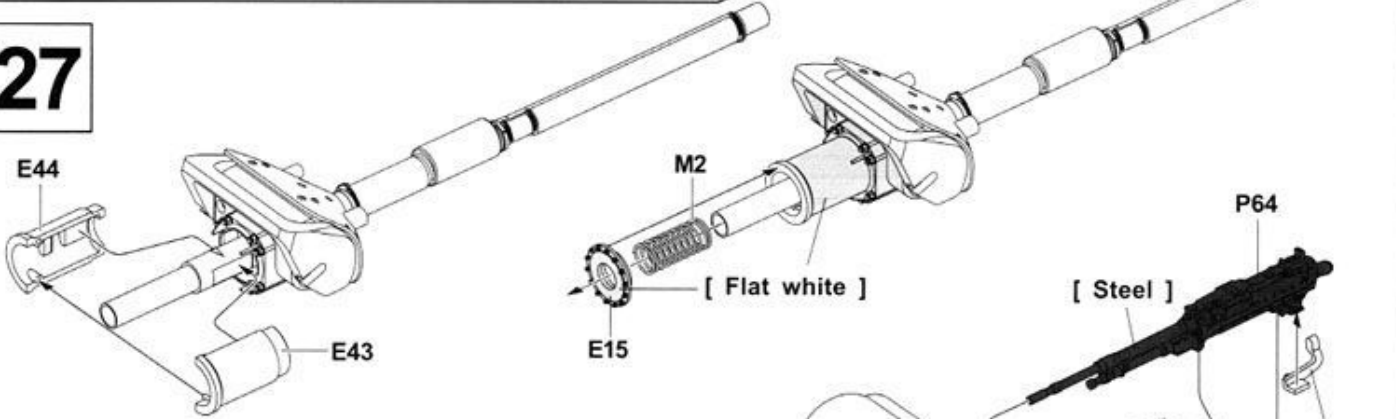
《 M68A1 Barrel Late Type 》



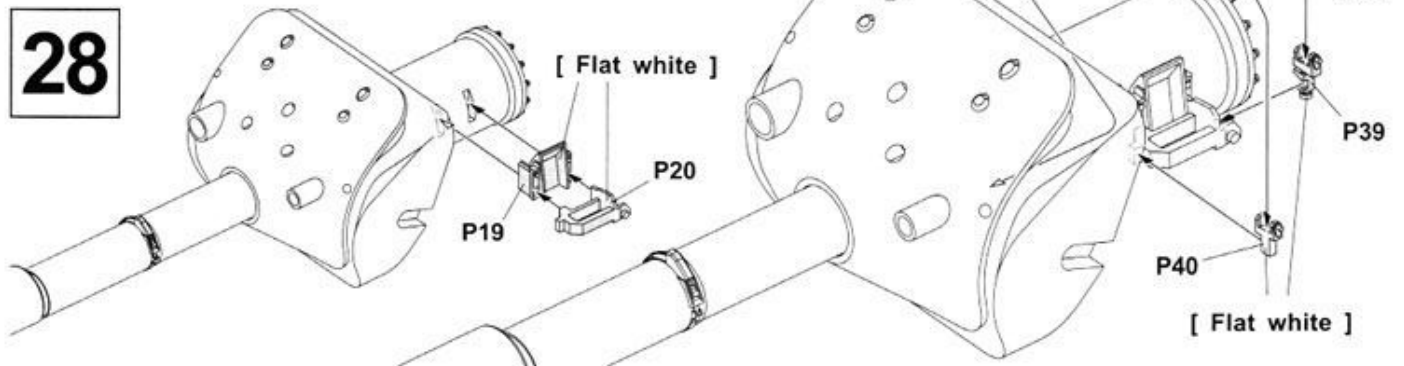
26



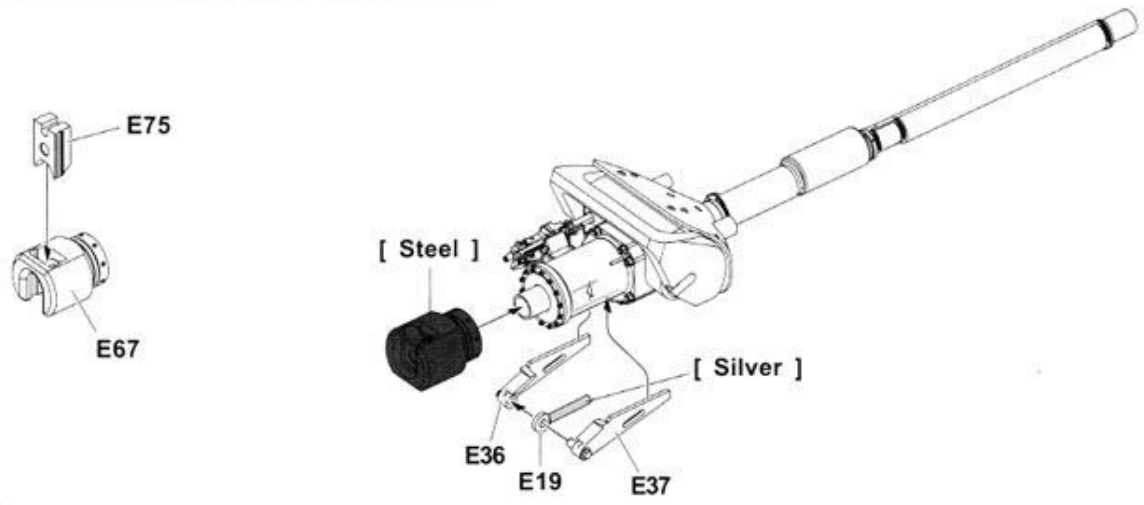
27



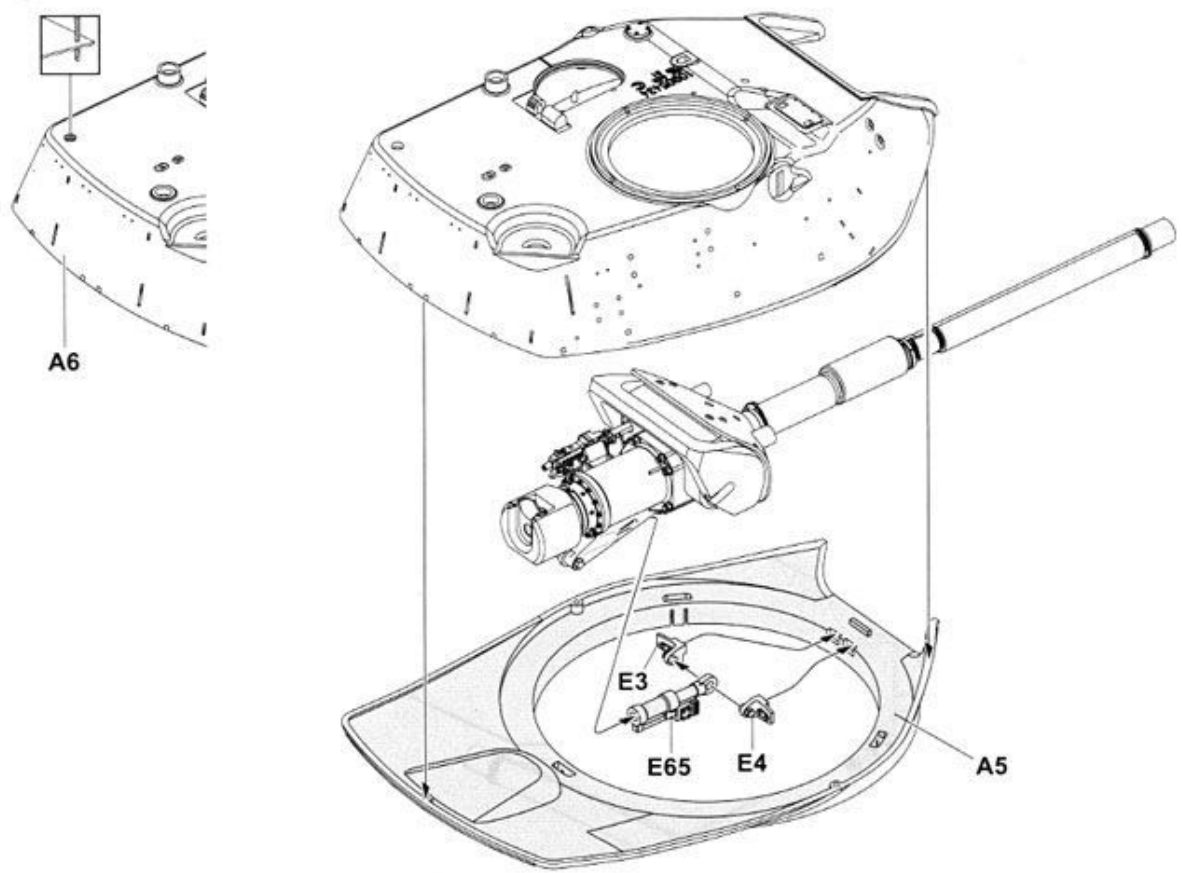
28



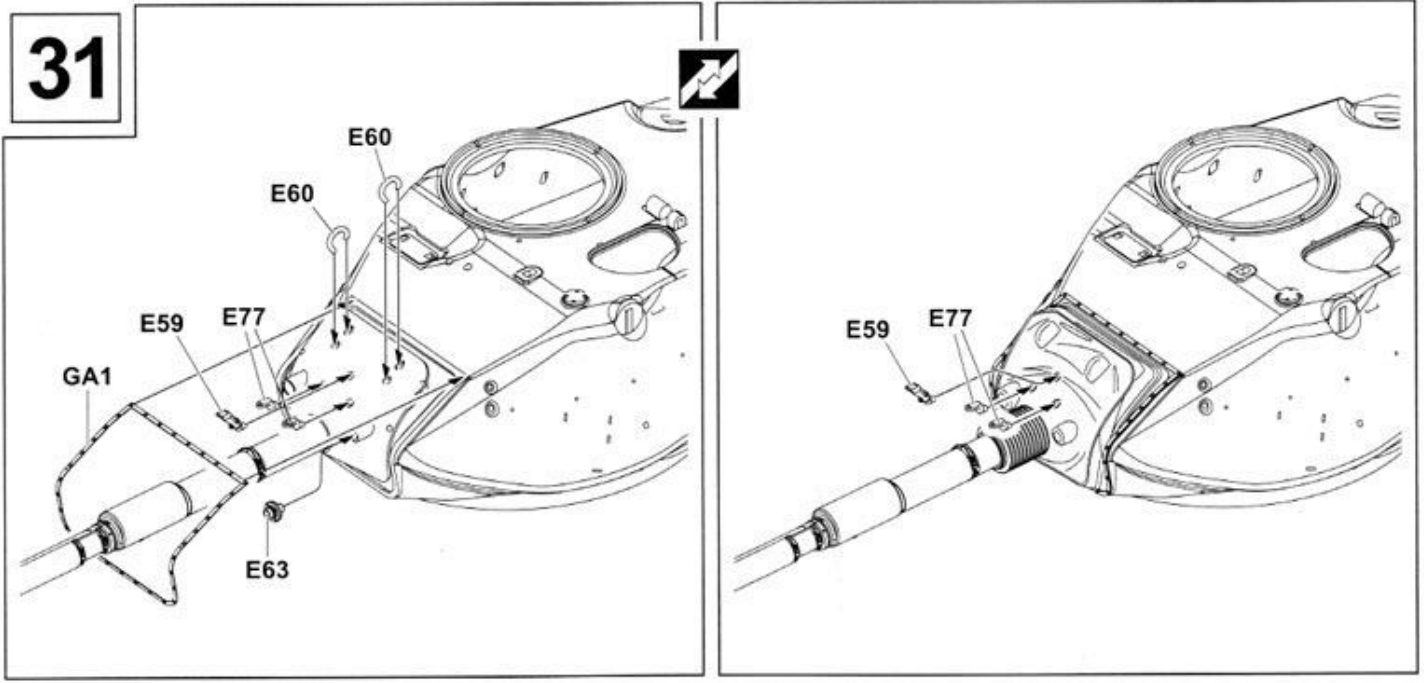
29



30



31

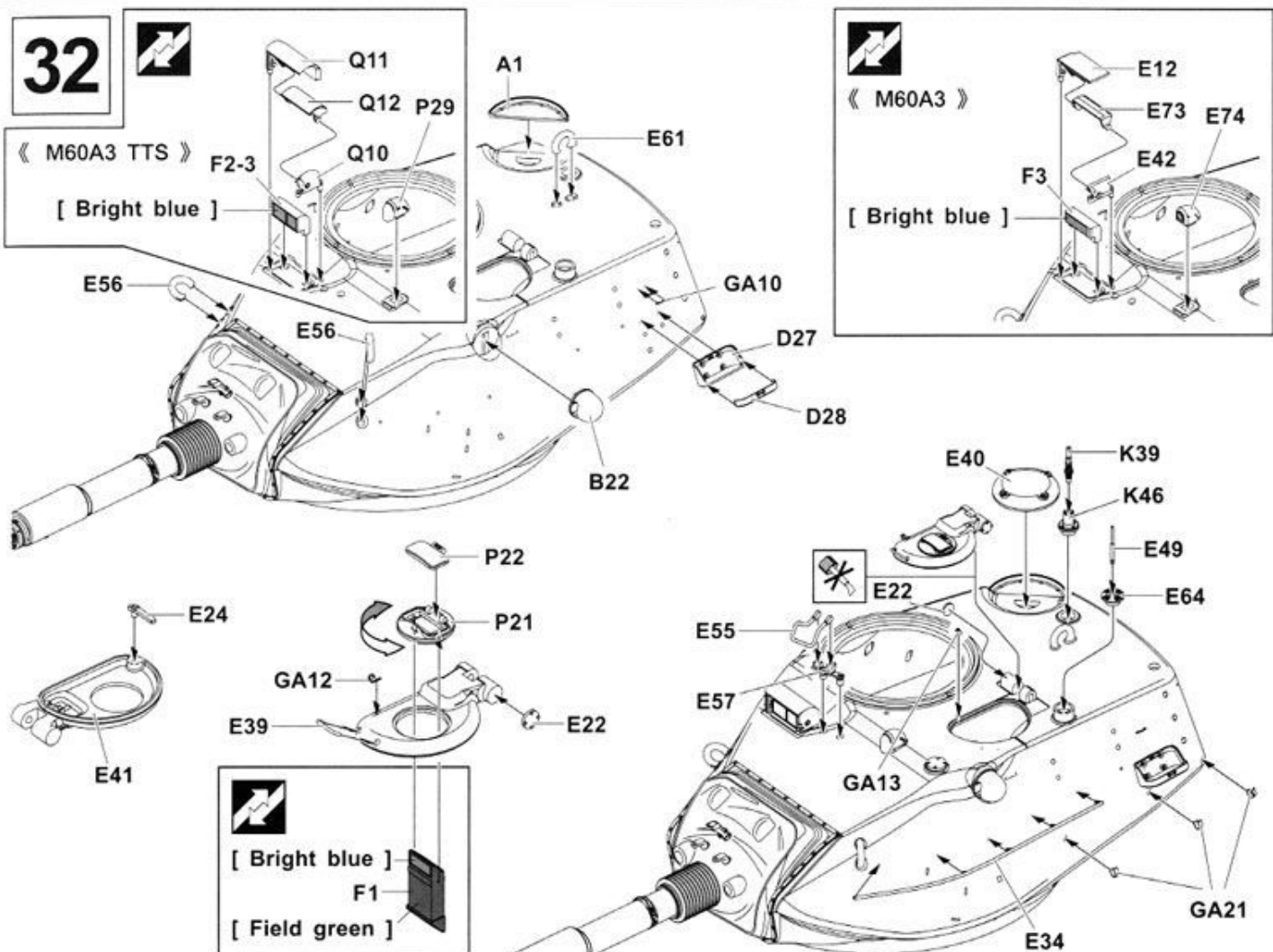


32



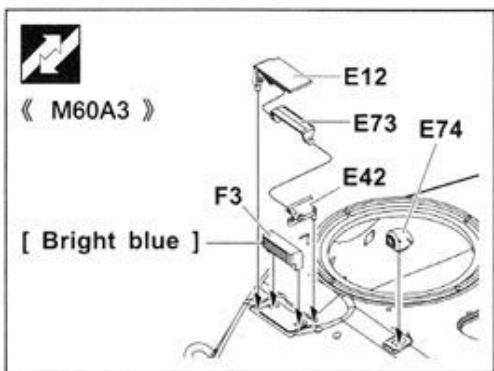
《 M60A3 TTS 》

[Bright blue]

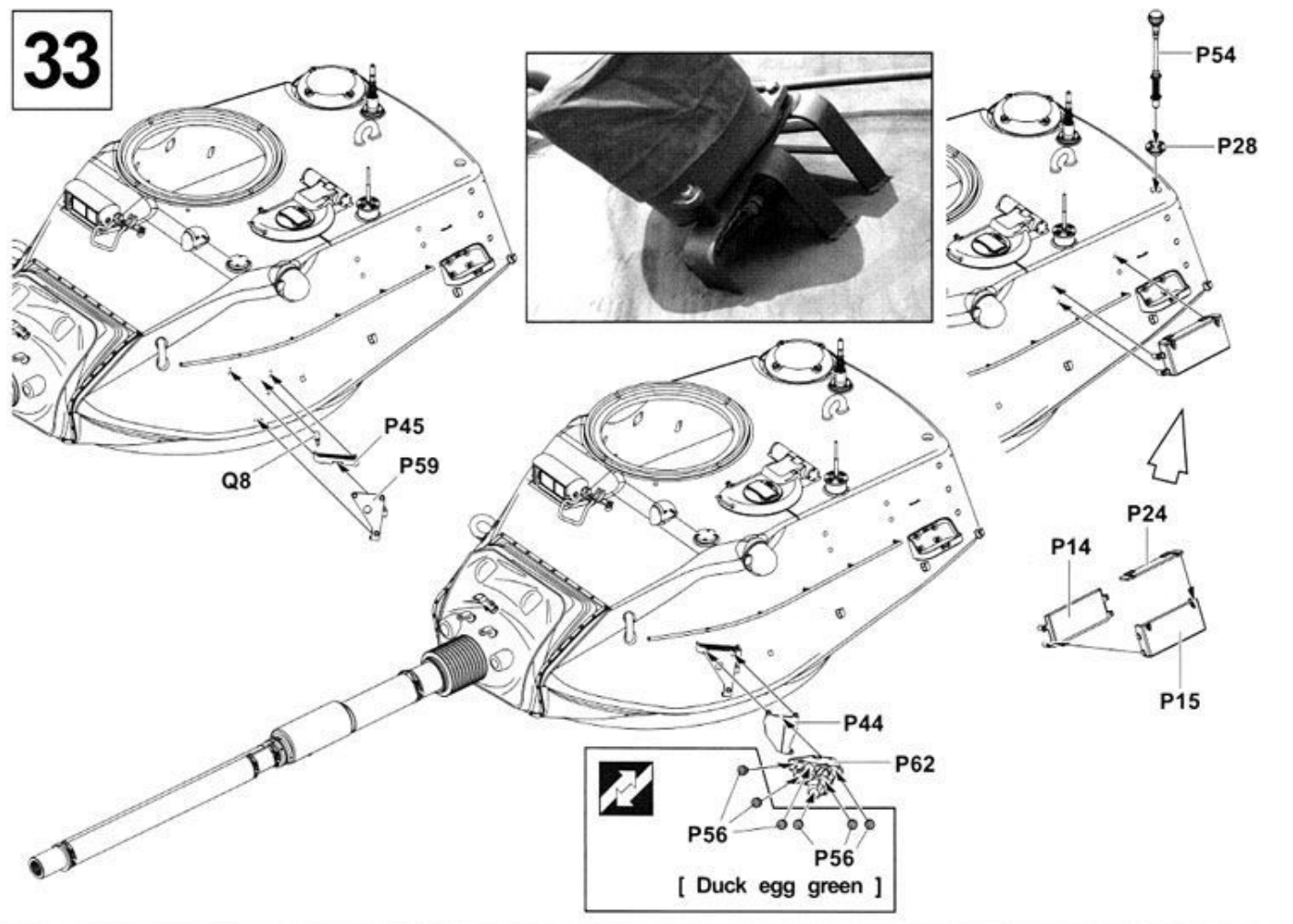


《 M60A3 》

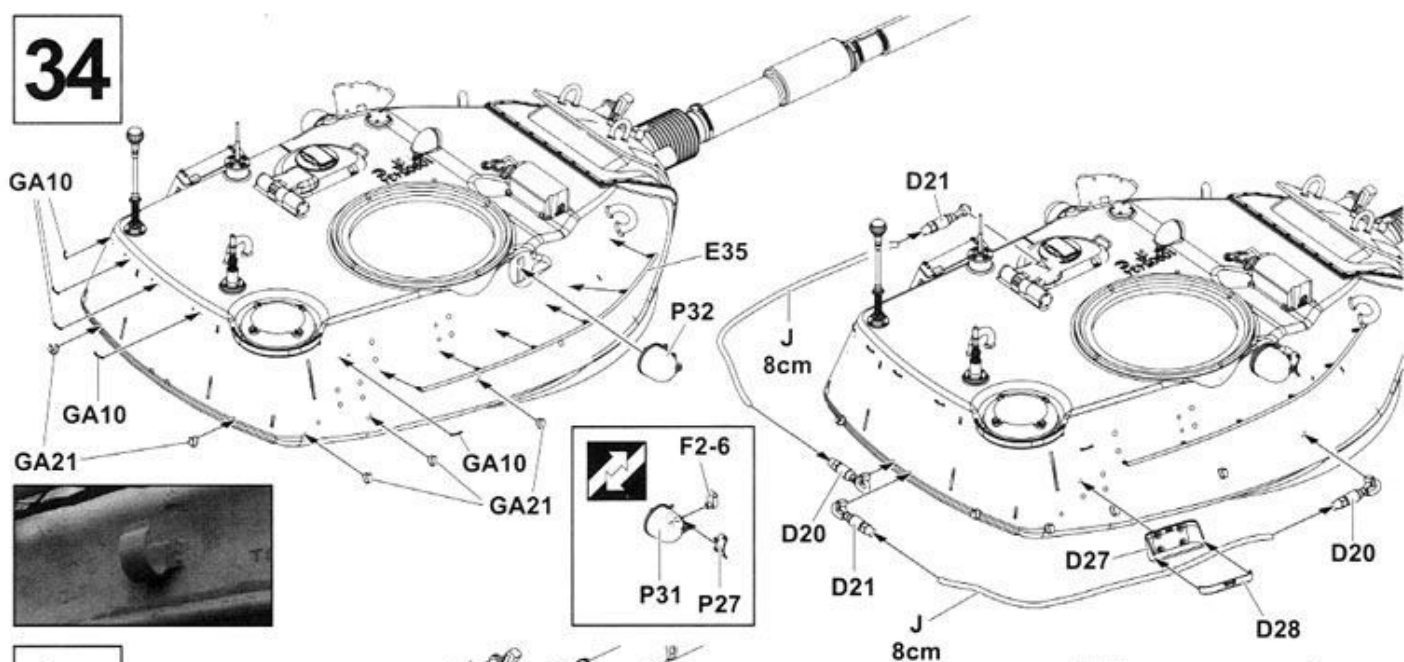
[Bright blue]



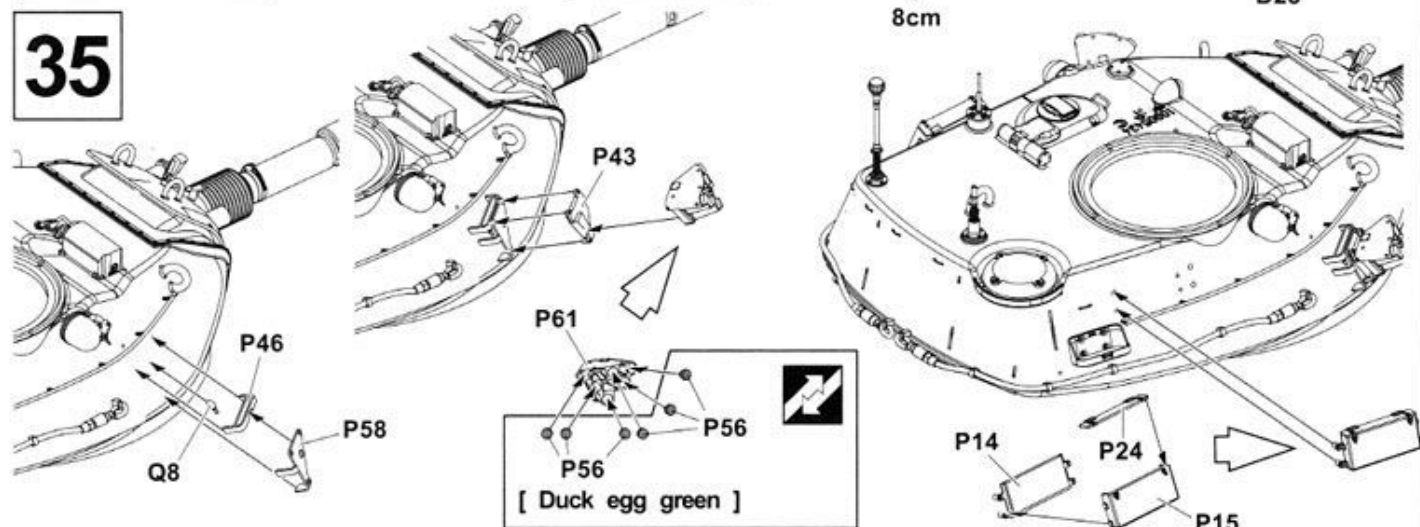
33



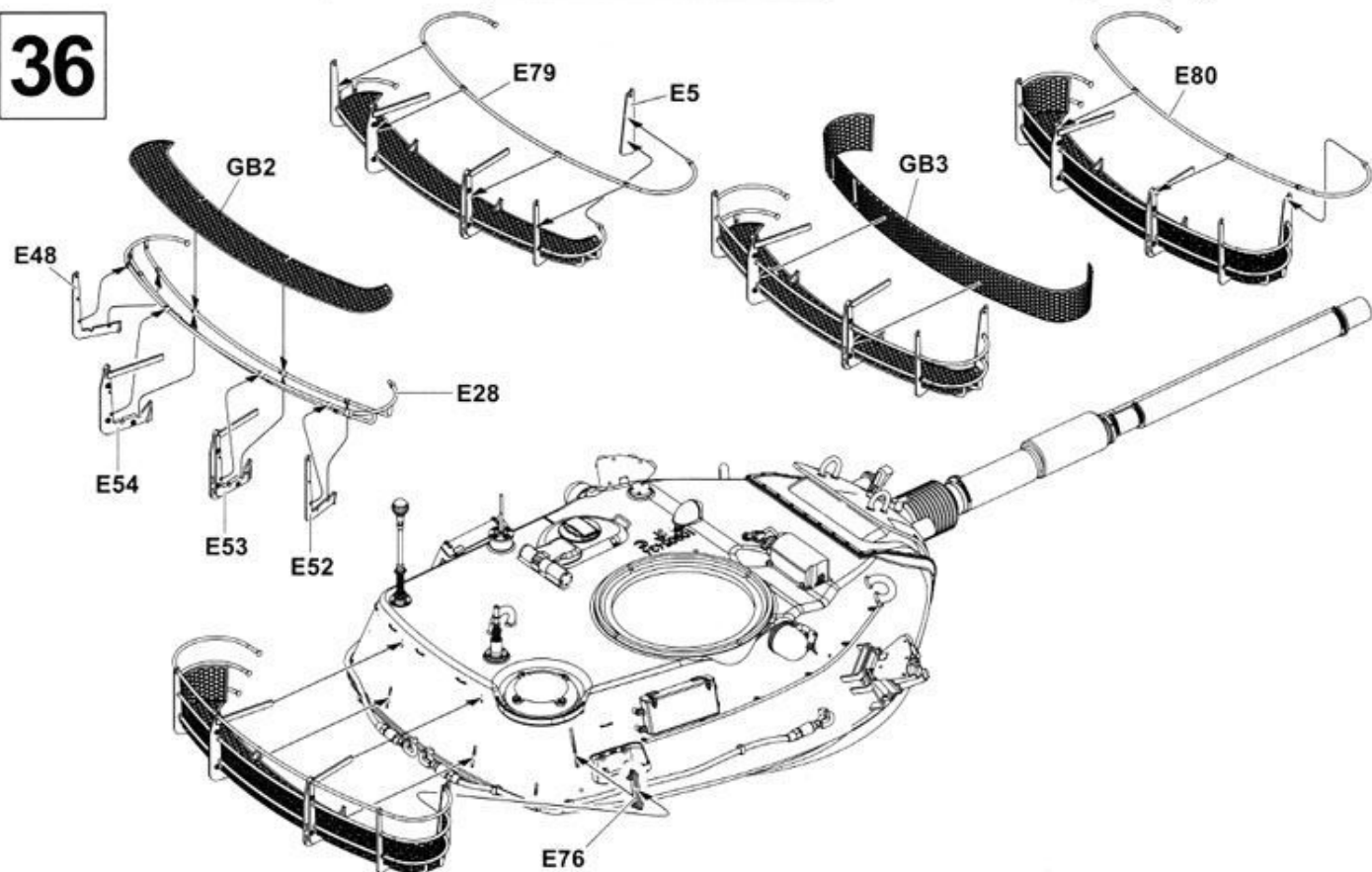
34



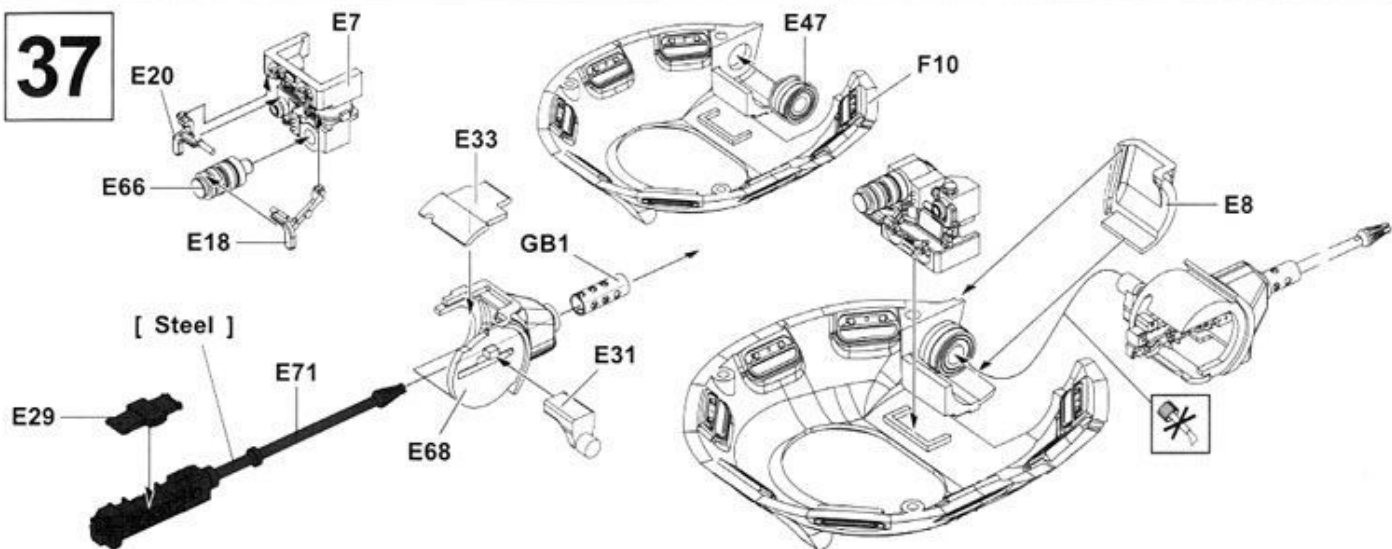
35



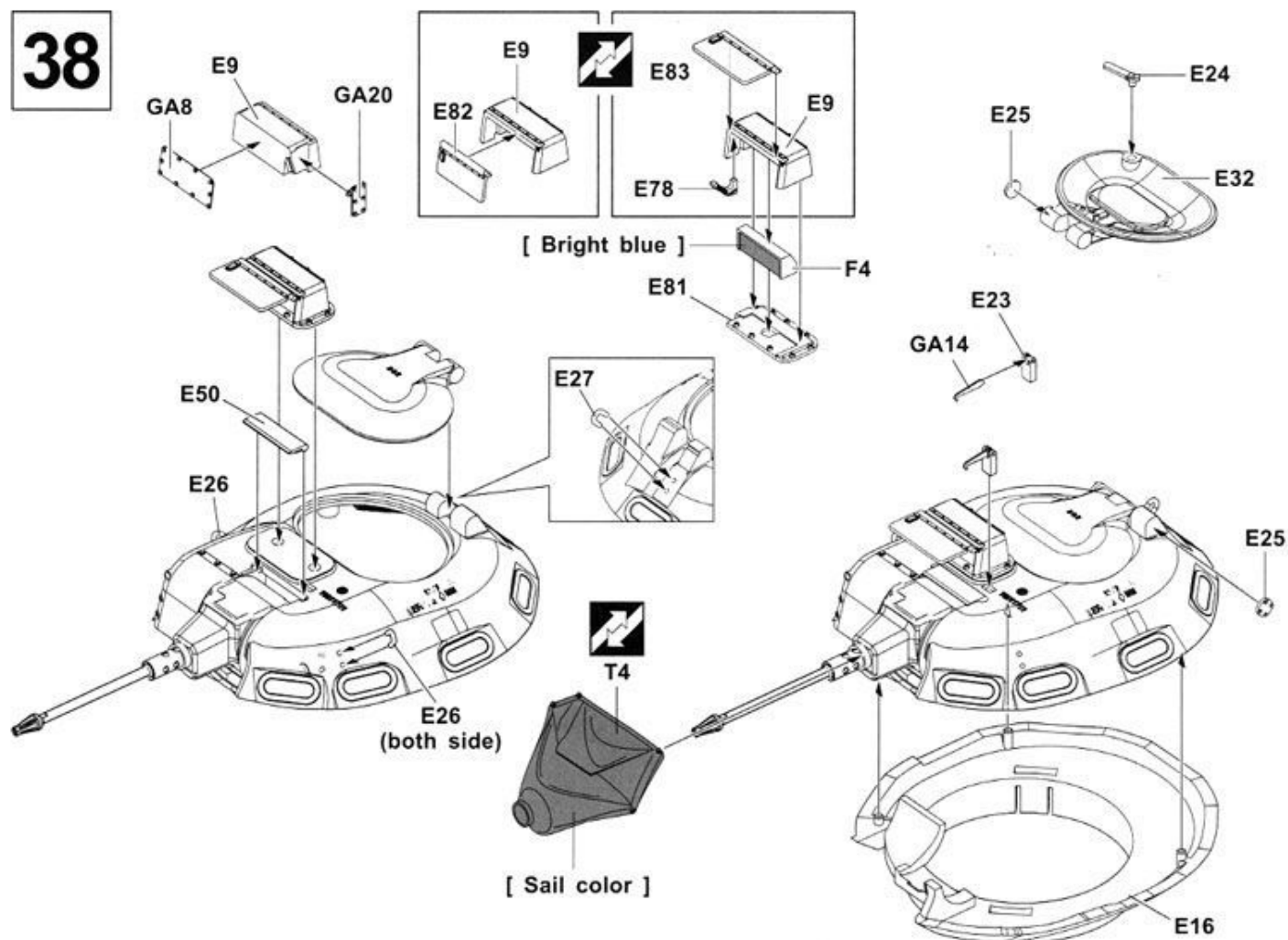
36



37

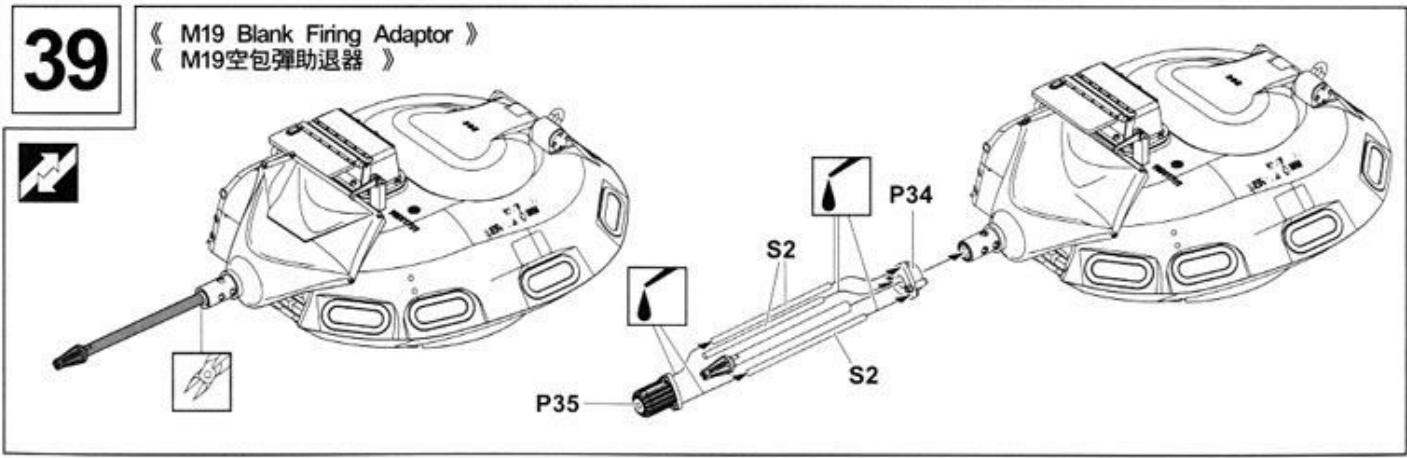


38

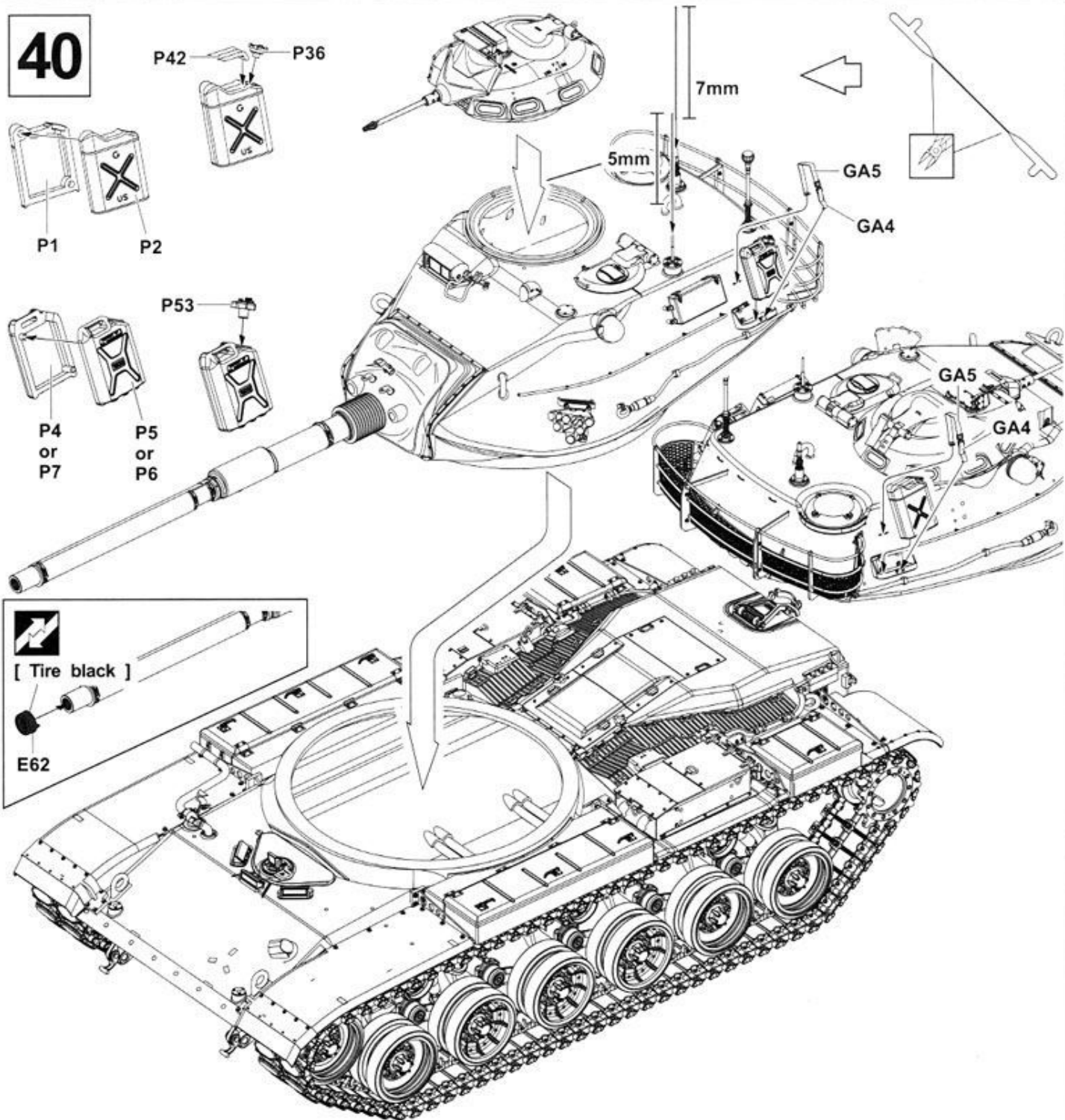


39

《 M19 Blank Firing Adaptor 》
《 M19空包彈助退器 》

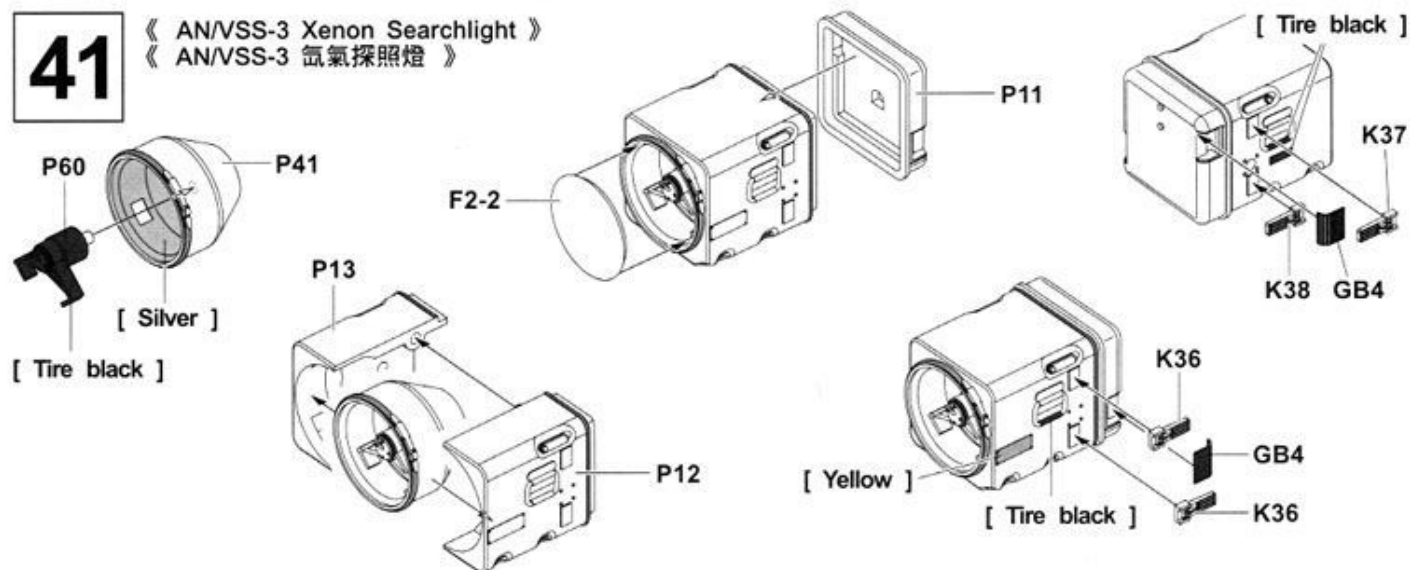


40



41

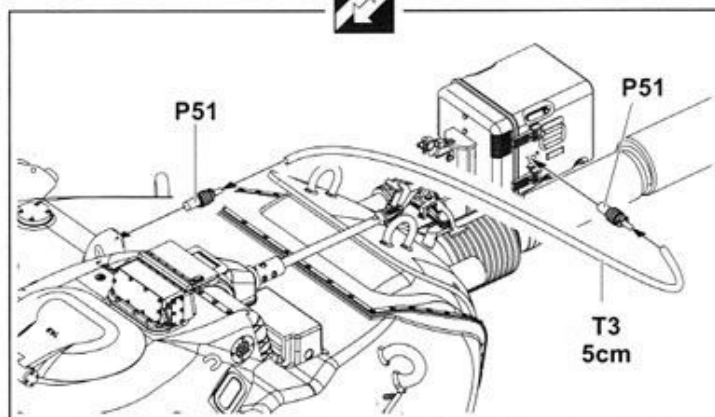
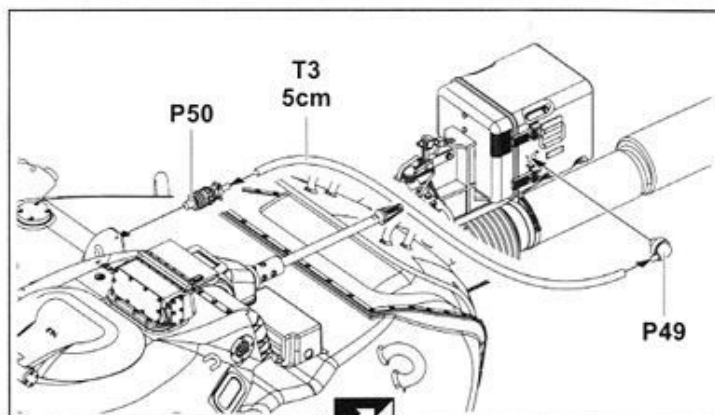
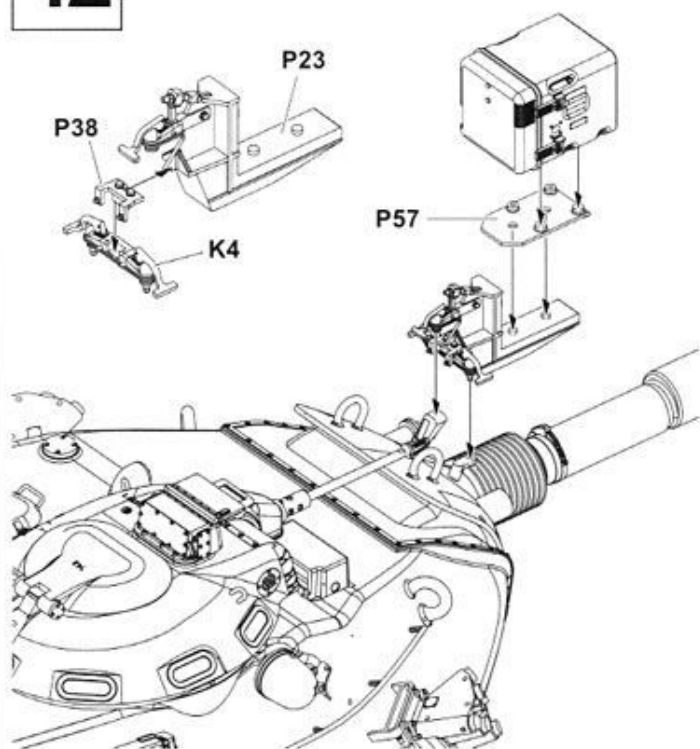
《 AN/VSS-3 Xenon Searchlight 》
 《 AN/VSS-3 氙氣探照燈 》



42

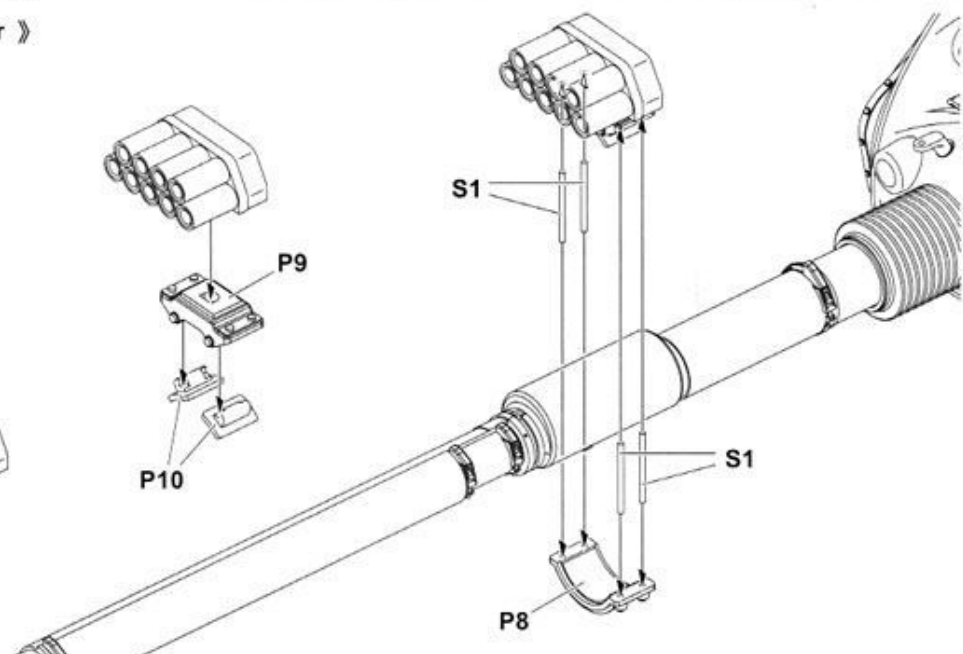
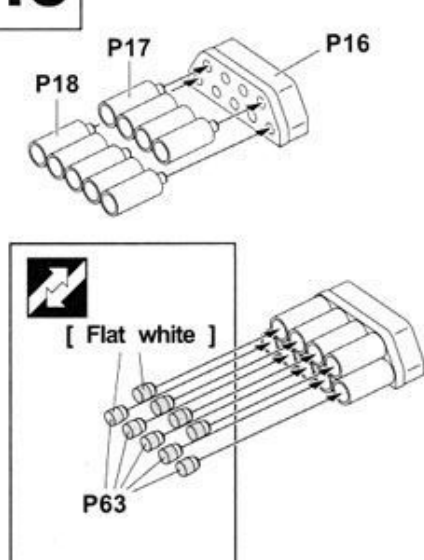


Not available in M60A3 TTS
不適用於M60A3 TTS



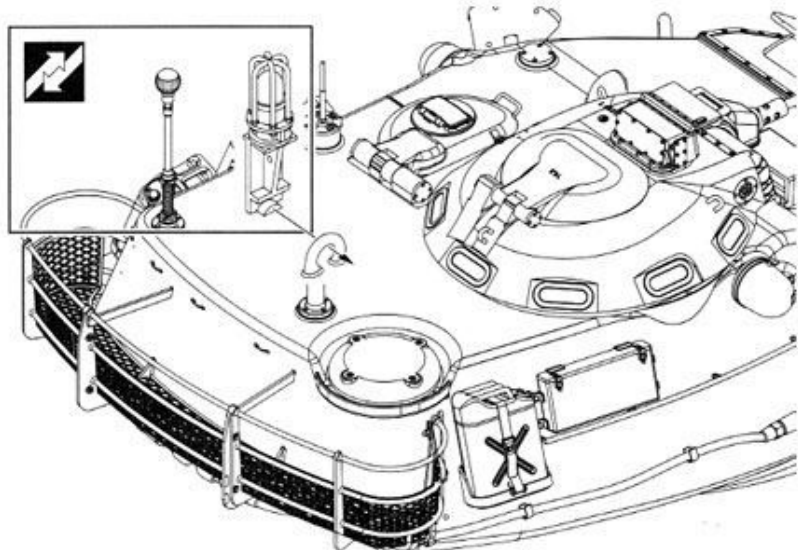
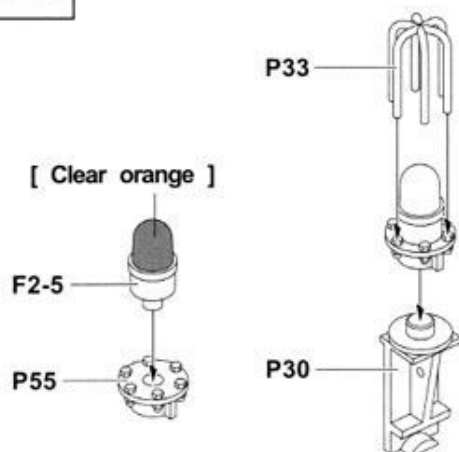
43

《 Muzzle Blast Simulator 》
《 射擊模擬器 》



44

《 Combat Vehicle Kill Indicator 》
《 車輛擊中警示燈 》



PARTS LIST 零件表

MX1

AF 35249

M1

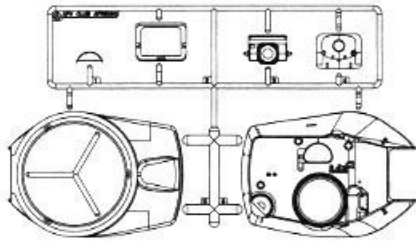
M2

CX1

AF 35060

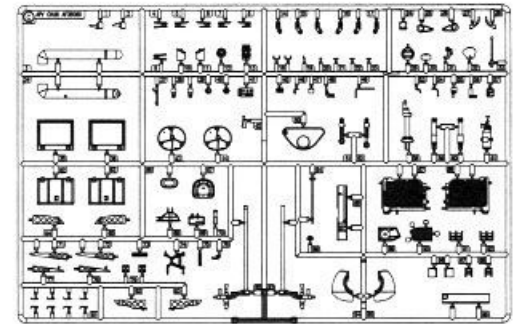
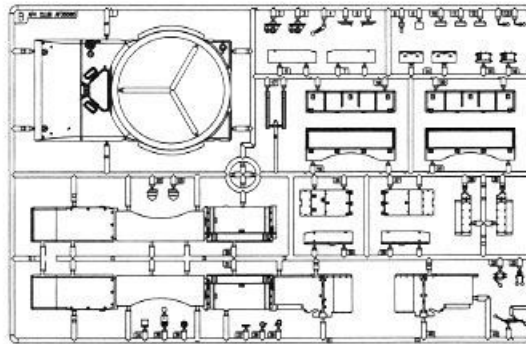
AX1

AF 35060



BX1

AF 35060



GAX1

AF 35249



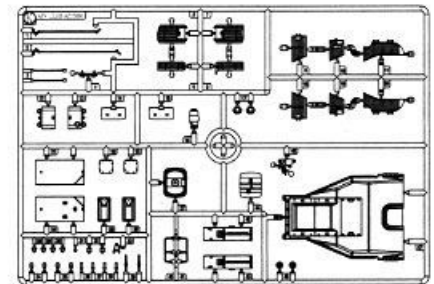
GBX1

AF 35060



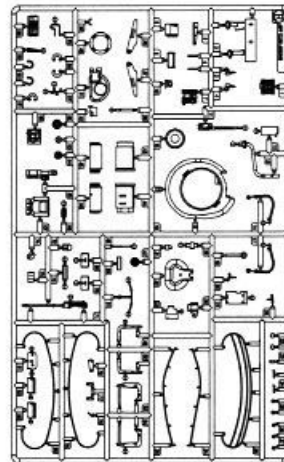
KX1

AF 35060



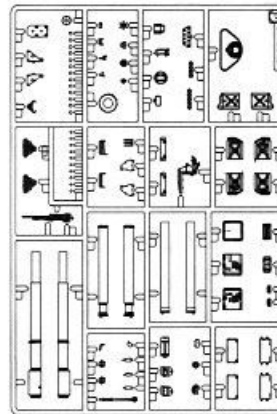
EX1

AF 35060



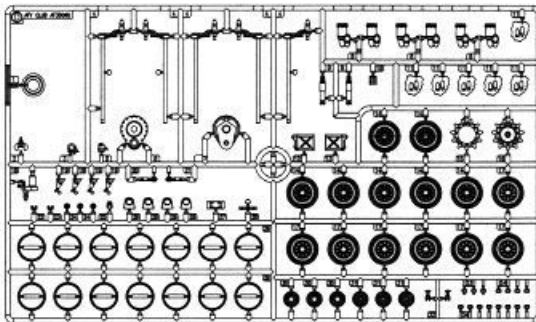
PX1

AF 35249



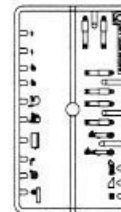
DX2

AF 35060



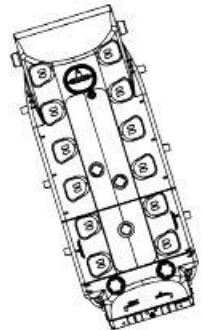
QX1

AF 35249



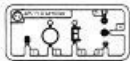
HX1

AF 35060



F2X1

AF 35249



RAX14

AF 35060



SX1

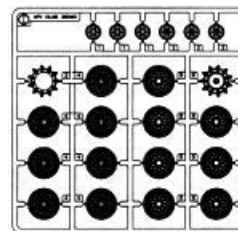
AF 35249

S1

S2

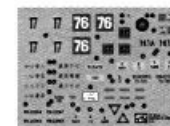
IX2

AF 35060



JX1

AF 35249



TX1

AF 35249



T1

T2



T3

T4

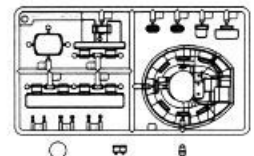


T5

T6

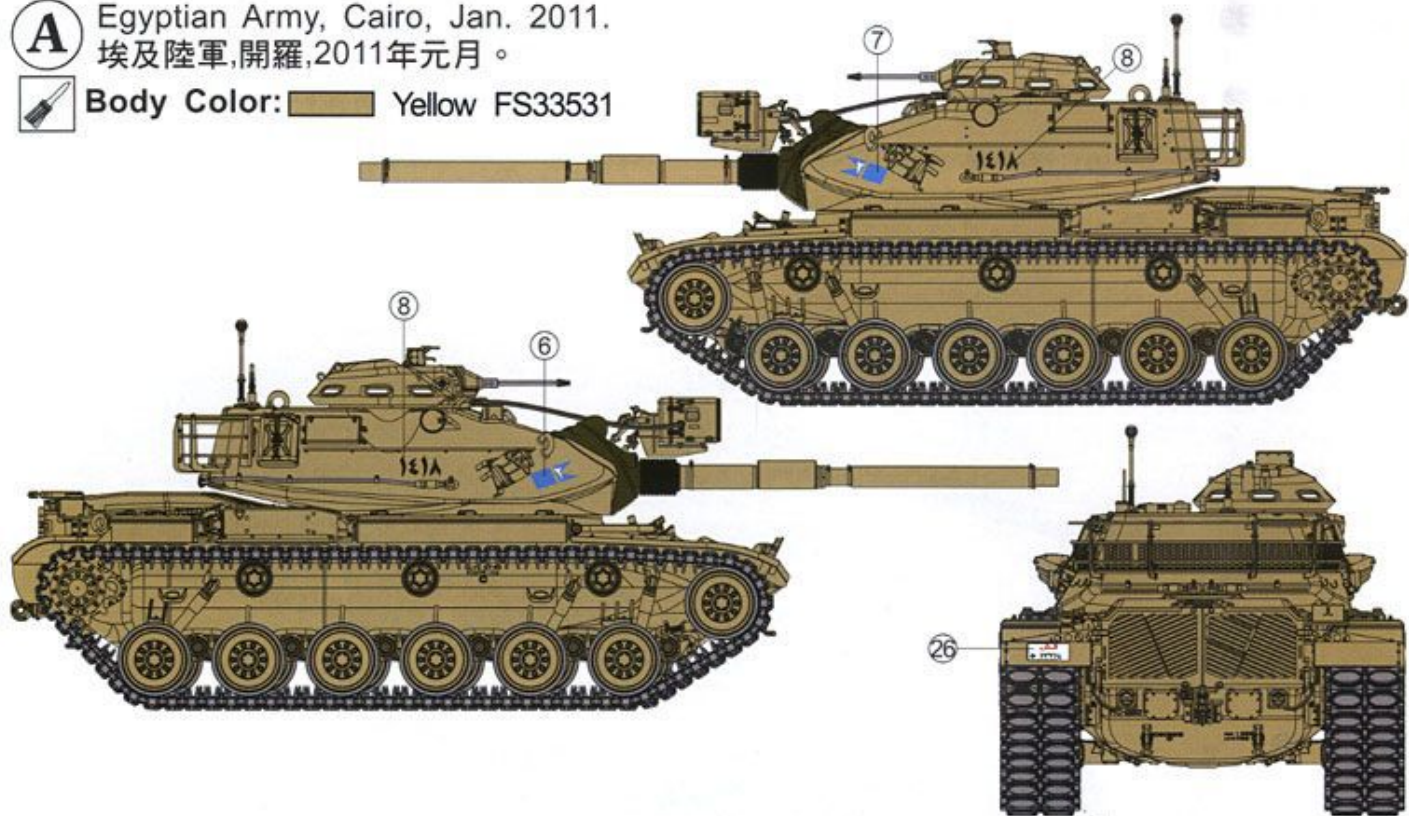
FX1

AF 35060




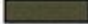
A Egyptian Army, Cairo, Jan. 2011.
埃及陸軍,開羅,2011年元月。

Body Color:  Yellow FS33531



B 4th Battalion, 69th Armor Regiment, Hesse, Germany, Jan. 1985 (Reforger '85).
第69裝甲團第四營,德國黑森,1985年元月(85年再造演習)。

Body Color:  Soot FS37038

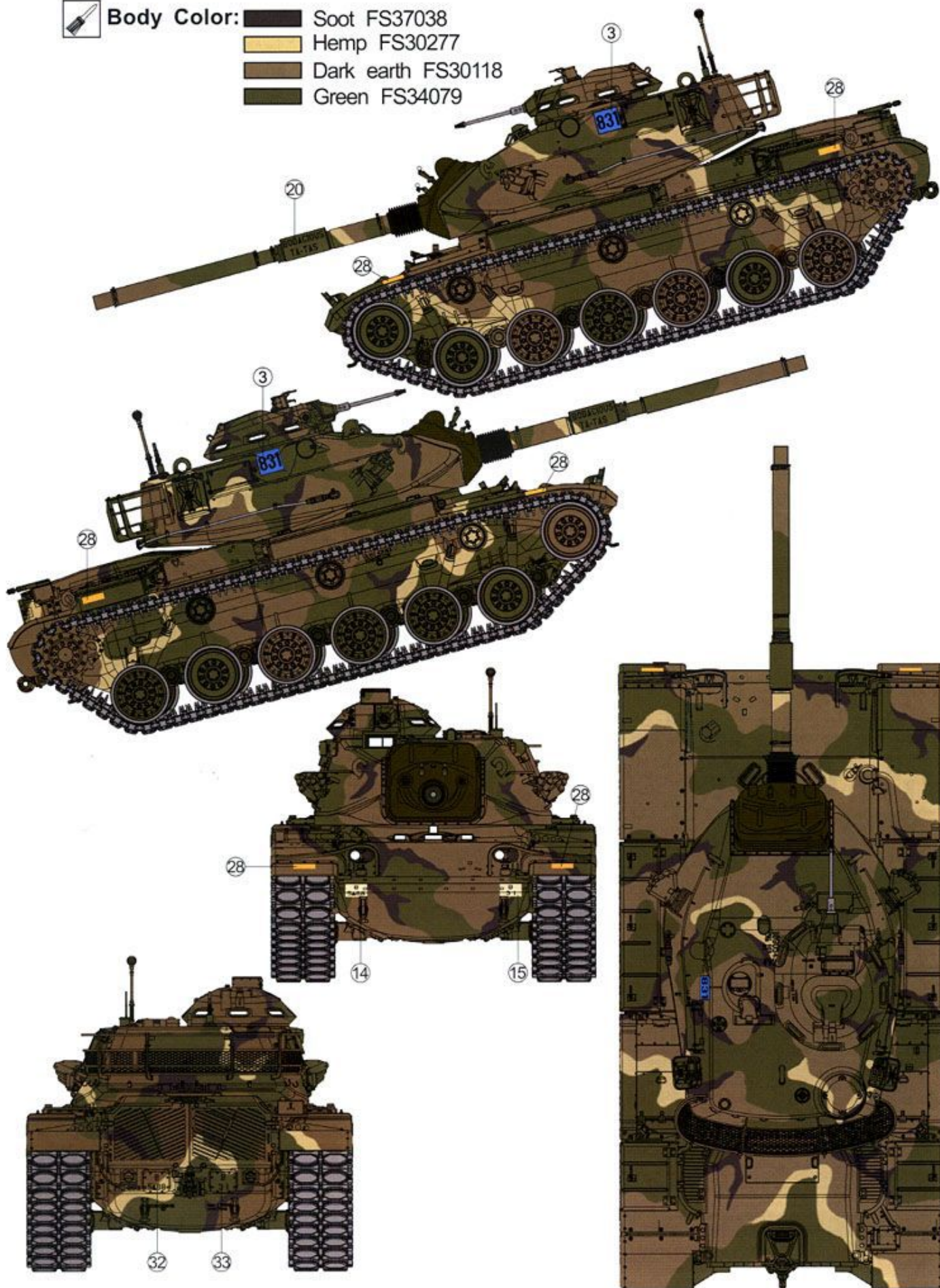
 Dark earth FS30118
 Green FS34079



C 5th Battalion, 68th Armor Regiment, Bad Kreuznach, Germany,
Sep. 1988(Reforger '88).

第68裝甲團第五營,德國巴特克羅伊茨納赫,1988年九月(88年再造演習)。

-  **Body Color:**
-  Soot FS37038
 -  Hemp FS30277
 -  Dark earth FS30118
 -  Green FS34079



D Republic of China (Taiwan) Army.
中華民國陸軍。



Body Color:  Leather brown FS30051
 Bronze green FS34094
 Tar black FS37030

