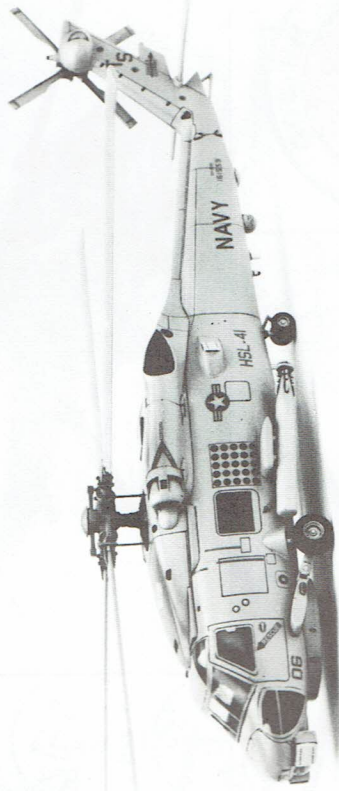


Sikorsky SH-60B SEAHAWK

1:72 シコルスキー SH-60B シーホーク

Hasegawa
Hobby kits



シコルスキーSH-60Bシーホークは米海軍のLAMPS Mk.3 (第3次多目的軽航空機システム)に採用された多目的ヘリコプターです。陸軍のUH-60Aブラックホークを基に艦載用として開発されたもので、エンジンの出力アップ、ローターブレード等の折りたたみ機構、ホイールベアーズの短縮などの改修が施され、艦載機として必要な装備や電子機器が搭載されています。ASW(対潜水艦戦)やASST(対艦艇索敵)を主任務とし、捜索救難、各種輸送などに活躍しています。シーホーク最初の飛行隊はHSL-41で1984年に編成されました。

《データ》乗員3名、メインローター直径16.36m、胴体長さ15.26m、胴体幅4.37m、全高5.18m、最大離陸重量9,927kg、エンジン:T700-GE-401 推力1,690shp×2 最大速度361km/h、固定武装：なし。

The Sikorsky SH-60B is a multi-role helicopter adopted by the U.S. Navy as the LAMPS (Light Airborne Multi Purpose System) Mk.3. Based on the Army UH-60A Black Hawk, the Seahawk is provided with various advanced electronic equipment required for a ship-borne helicopter besides many modifications including mounting higher power engines, providing folding mechanism of the rotor and the shortened wheel base. In addition to its main roles of ASW (Anti-Submarine Warfare) and ASST (Anti-Ship Surveillance and Targeting), the Seahawk is used also for rescue and transportation purposes. The first squadron of the Seahawk is HSL-41 organized in 1984.

《Data》 Crew: 3, Main rotor diameter: 16.36m, Fuselage length: 15.26m, Fuselage width: 4.37m, Height: 5.18m, Max. take-off weight: 9,927kg, Powerplant: T700-GE-401 Power: 1,690shp×2, Max. speed: 361km/h, Fixed armament: none

Der Sikorsky SH-60B ist ein Vielzweck-Helikopter. Die U.S. Navy adoptierte ihn als LAMPS (Light Airborne Multi Purpose System) Mk.3. Er basiert auf dem Armeehubschrauber UH-60A Black Hawk, besitzt jedoch die für einen schiffsgestützten Hubschrauber notwendige moderne elektronische Ausrüstung. Außerdem weist er viele Modifikationen auf wie z.B. stärkere Motoren, einen Falteinmechanismus für den Rotor und einen verkürzten Radstand. Die Seahawk wird vorwiegend als ASW (Anti-Submarine Warfare) und ASST (Anti-Ship Surveillance and Targeting) eingesetzt. Außerdem im Rettungs- und Transportdienst. Die erste Schwadron der Seahawk ist HSL-41, einsatzfähig seit 1984.

《Masse》 Besatzung 3 Hauptrotor-Durchmesser 16,36m Rumpflänge 15,26m Rumpfbreite 4,37m Höhe 5,18m Max. Startgewicht 9927kg Motor T700-GE-401 Leistung 1690shp×2 Höchstgeschwindigkeit 361km/h Feste Bewaffnung keine

Le Sikorsky SH-60B est un hélicoptère à fonctions multiples que la U.S. Navy a baptisé "Système LAMPS Mk.3" (Système Aérien Léger à Fonctions Multiples). Le Seahawk a été conçu d'après le modèle du BLACK HAWK UH-60A de la U.S. ARMY. Il a été équipé d'appareillages électroniques sophistiqués indispensables pour un hélicoptère porté sur bateau. Il a par ailleurs subi de nombreuses modifications comprenant le montage de réacteurs plus puissants, un dispositif permettant au rotor de se replier et un support des roues dont la hauteur a été réduite. En plus de ses principales fonctions de lutte anti-sous-marin (ASW/Anti-Submarine Warfare) et de reconnaissance de navires (ASST/Anti-Ship Surveillance and Targeting), le SEAHAWK est également employé pour des missions de sauvetage et de transport. La première escadille du SEAHAWK fut la HSL-41 organisée en 1984.

《DONNEES TECHNIQUES》 Equipage: 3 Diamètre du rotor principal: 16,36m Longueur du fuselage: 15,26m Largeur du fuselage: 4,37m Hauteur: 5,18m Poids max. au décollage: 9,927kg Powerplant: T700-GE-401 Puissance des réacteurs: 1,690shp×2 Vitesse maximale: 361km/h Armement fixe: none

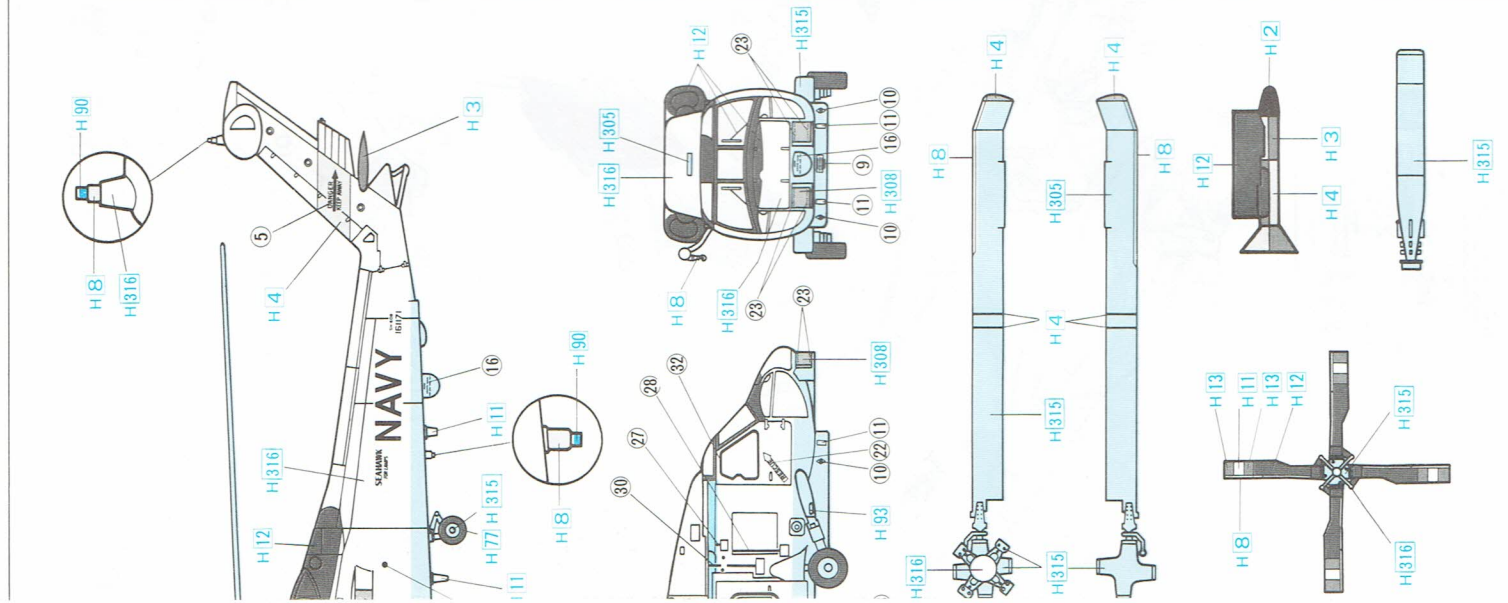
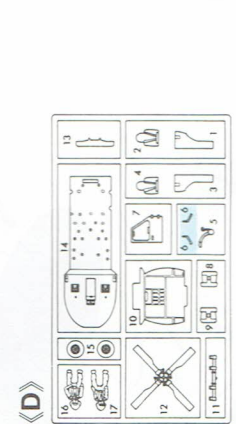
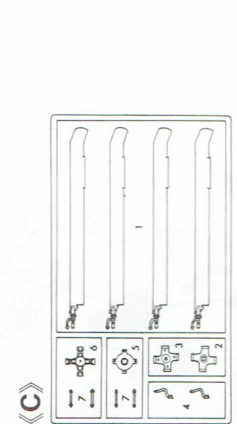
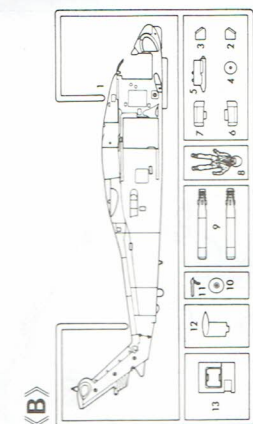
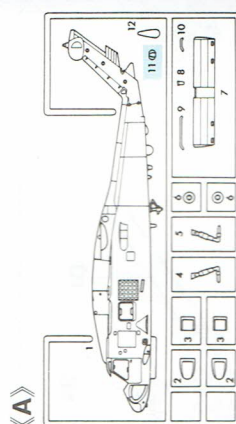
Lo Sikorsky SH-60B è un elicottero multiruolo adottato dalla Marina U.S.A. nello stesso modo del LAMP Mk. 3 (Light Airborne Multi Purpose System). Basato sul Black Hawk UH-60A dell'Esercito, il Seahawk è fornito di diversi equipaggiamenti elettronici avanzati richiesti da un elicottero per la Marina, oltre a molte modifiche che includono il montaggio di motori di maggiore potenza, meccanismo ribaltabile del rotore e ridotto interasse delle ruote. Oltre ai suoi ruoli principali di ASW (impiego antisommergibile) e ASST (sorveglianza e bombardamento navale) il Seahawk è anche impiegato per operazioni di salvataggio e trasporto. Il primo squadrone Seahawk è lo HSL-41 organizzato nel 1984.

《Caratteristiche》 Equipaggio: 3 Diametro rotore principale: m. 16,36 Lunghezza fusoliera: 15,26 Larghezza fusoliera: m. 4,37 Altezza: m. 5,18 Peso massimo al decollo: kg. 9,927 Apparatore motore: T700-GE-401 Potenza: 1.690 shp x 2 Velocità massima: 361 km/h Armamento fisso: nessuno

西科斯基SH-60B是被美國海軍採用為LAMPS (輕型空運多用途系統) MK 3的多用途直升機。以陸軍UH-60A黑鷹為基礎，海鷹裝有艦載型直升機所需的多種先進電子設備，還有許多改良的地方包括馬力更強的引擎，可以折疊的螺旋槳葉及較短的軸架。除了執行主要的ASW (對潛艇戰鬥) 和ASST (對艦監視及目標測定) 之外，海鷹亦被用作救生及運輸用途。第一個海鷹直升機隊的編號是1984年組成的HSL-41。

《語彙》

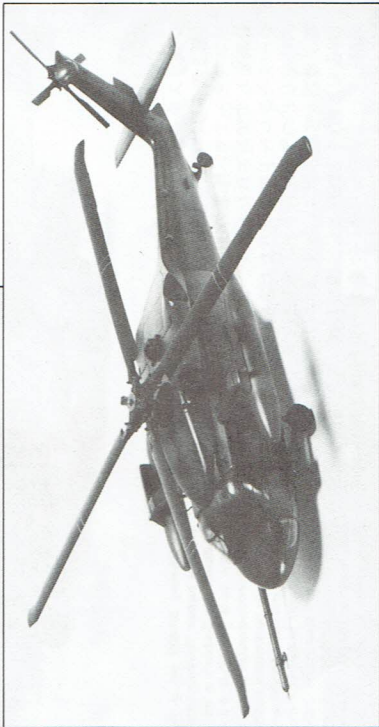
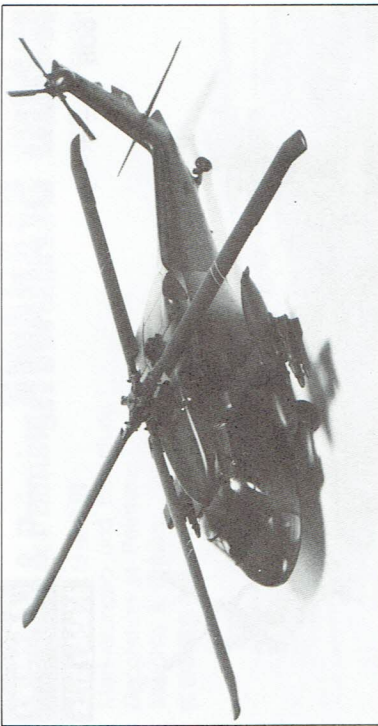
成員: 3名
主螺旋槳直徑: 16.36公尺
機身長: 15.26公尺
最高離陸重量: 9,927公斤
動力: T700-GE-401
最高速度: 361公里/小時
固定武装: 無



この部品は使用しません。
Parts not for use.
Teile werden nicht verwendet.
Pièces à ne pas utiliser.
Parti non per uso.
不需要使用的部件。

■部品及びデカールを紛失したり、破損した場合は実費でおわけします。料金及び送料については、当社サービス係までお問い合わせください。
静岡県焼津市八幡1193-2 〒425
㈱長谷川製作所
TEL 0546-28-8241

UH-60A BLACK HAWK



HH-60D NIGHT HAWK

AIRCRAFT IN ACTION SERIES

1/72エアクラフトアクションシリーズには、キットをより一層引き立たせる武装や支援車両等がそろっています。個性的な作品やディオラマの製作にご利用ください。下の写真は、X72-6のアメリカ地上燃料セットを使用したものです。

Full range of aircraft weapons, ground support equipment and figures are available from Hasegawa's 1/72 "Aircraft in Action Series". Use them to make dioramas. X72-6 "U.S. Aerospace Ground Equipment Set" is used in the model shown here.

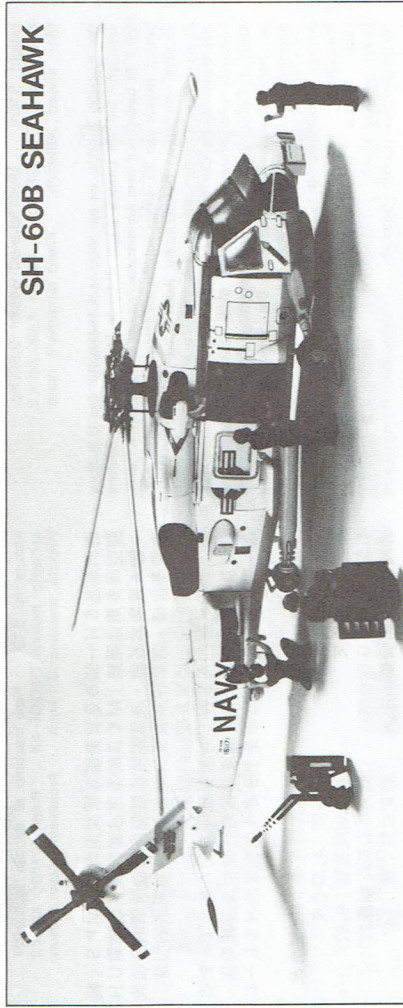
Nella serie Hasegawa 1/72 "Aircraft in Action Series" è disponibile una gamma completa di armamenti a terra, attrezzature di assistenza e figure. Usatele per costruire i Vostri diorama. X72-6 "U.S. Aerospace Ground Equipment Set" è usato nel modello qui illustrato.

長谷川制作所の1/72「飛機作戰系列」提供了款式齊全的飛機武器、地勤部隊裝備及人員，可以使用來製作戰地模型組合。附圖所示就是採用了編號X72-6「美國航天地勤裝備組」配合本套模型製作而成的一個例子。

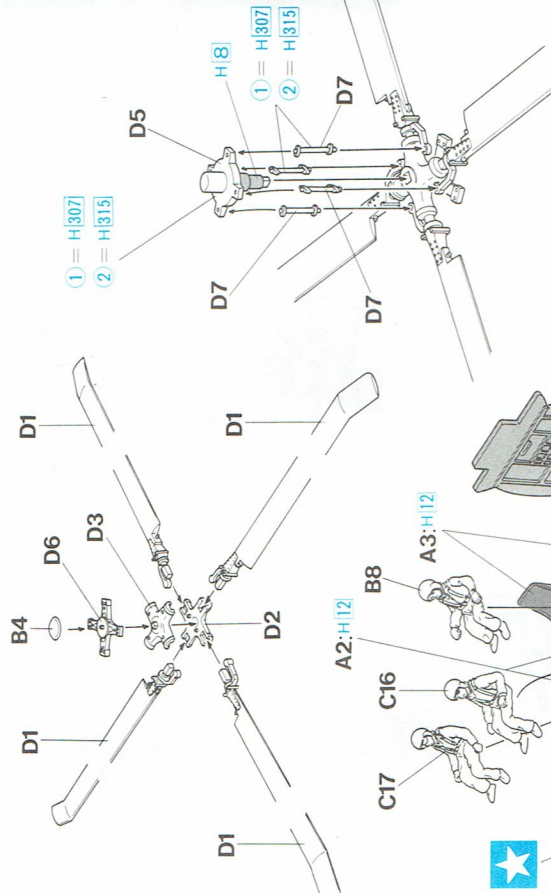
Eine komplette Auswahl an Flugzeugbewaffnungen, Bodengeräten und Figuren finden Sie in Hasegawa's Serie 1/72 "Aircraft in Action". Ideal zur Herstellung eines Dioramas. Der Satz X72-6 "U.S. Aerospace Ground Equipment" wurde in nebenstehender Abbildung verwendet.

La série "AVIONS EN ACTION" de HASEGAWA en 1/72e comprend une série complète d'armements pour avions et d'équipement et de personnages d'entretien au sol. Utilisez-les pour faire des dioramas. Le set X72-6 "Équipement au sol de la U.S. AEROSPACE" est utilisé dans le modèle illustré ci-après.

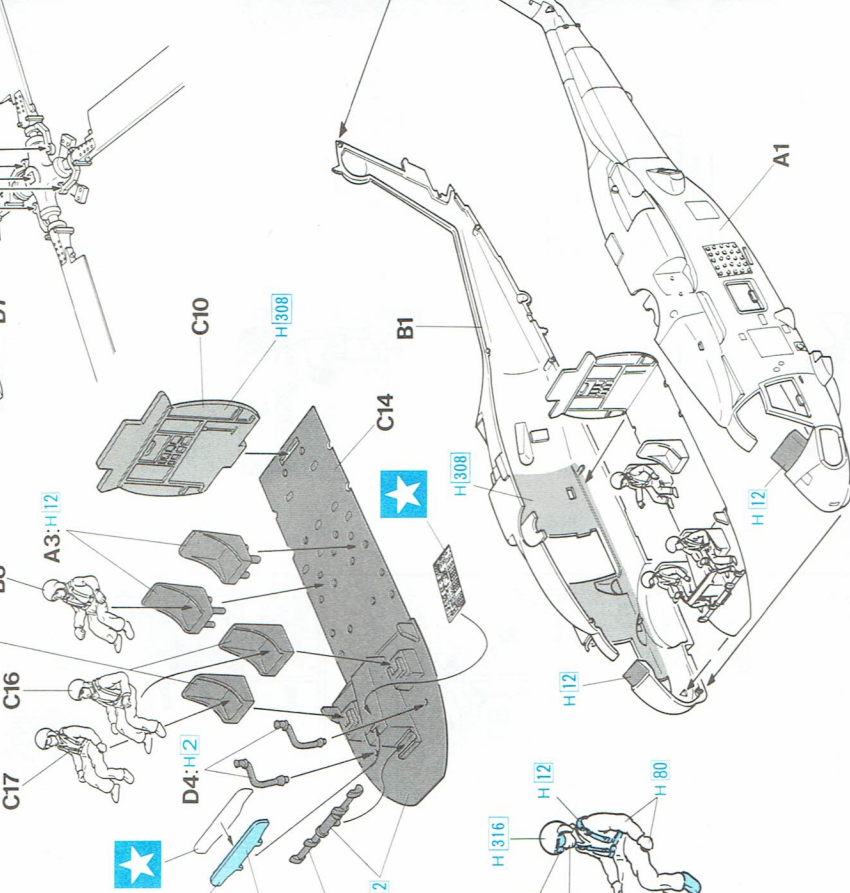
SH-60B SEAHAWK



1



2

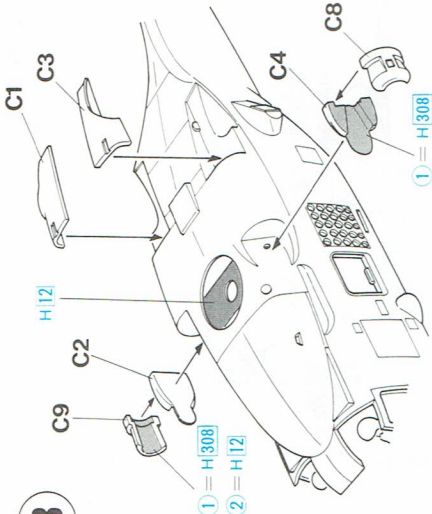


接着して完成品 GLUE TOGETHER COLLEZ ENSEMBLE 用接着剤を貼る	塗装して完成品 PAINT THE MODEL PEINDEN 用塗料を塗る	取り外して完成品 REMOVE THE PARTS RETIRER SEPARER 部品をはずす	穴あけして完成品 FULL HOLE BOUCHER LE TROU FORO PIENO 穴を埋める	2セット必要 2 SETS NEEDED DEUX SETS NECESSAIRES 同部品の2個	カラー指定 APPLY DECALS COLLER LES DECALQUES APPLICARE DECALCOMANIE 貼紙を貼る	向き注意 ATTENTION TO DIRECTION ALESTER FARE VORSICHT ATTENZIONE 向き注意	番号注意 NUMBER OF PARTS NUMERO DELLA PASTIGLIA 6個目 6th part 6. numero della scatola di montaggio	色指定 COLOR SPECIFICATION SPECIFICAZIONE DEL COLORE 色指定
--	---	--	---	--	--	--	---	--

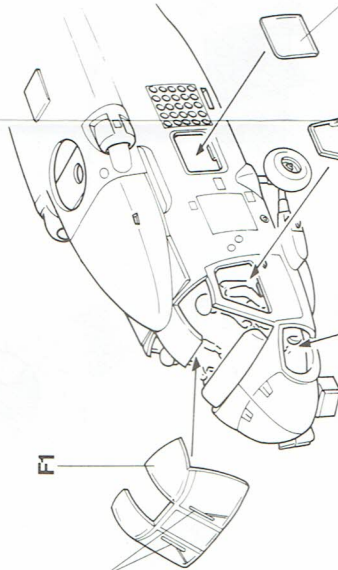
H11: bei Bemalungswissen ist die Nummer der H11-Teilung zu verwenden. H11: bei der Bemalung des Modells ist die Nummer der H11-Teilung zu verwenden. H11: usare il numero della scatola di montaggio. H11: usare il numero della scatola di montaggio.

H11: 塗料指定は、H11の番号に注意してください。H11: 色指定は、H11の番号に注意してください。H11: 色指定は、H11の番号に注意してください。H11: 色指定は、H11の番号に注意してください。

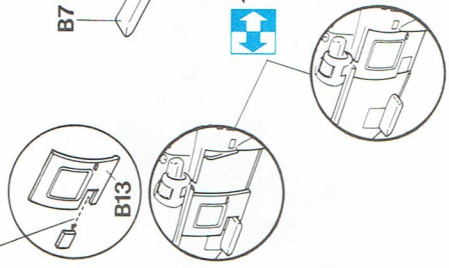
3



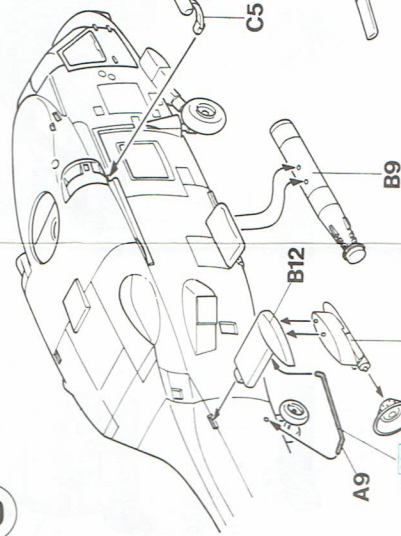
6



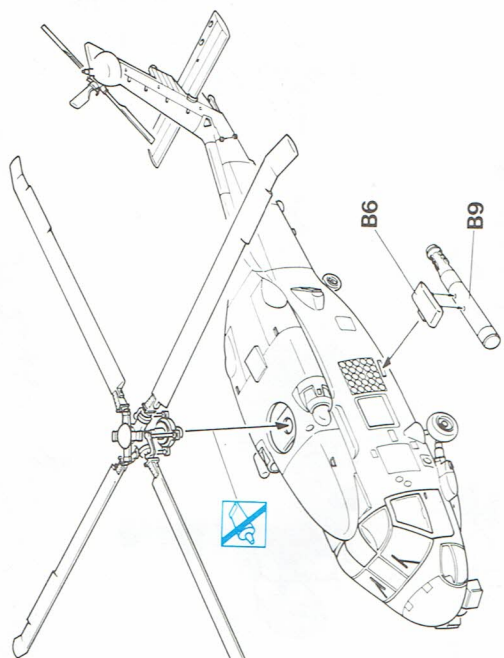
7



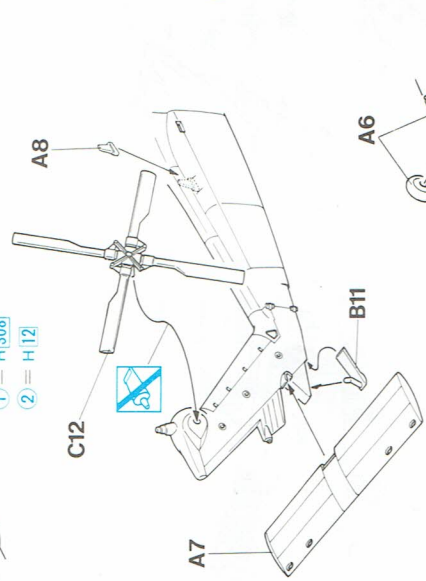
8



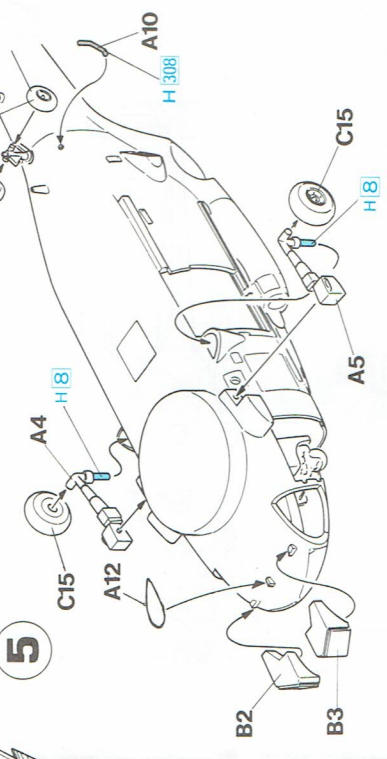
9



4



5



ク	BLACK	SCHWARZ	NOIR	NERO	黒色	H17	タイヤブラック	TIRE BLACK	REIFENSCHWARZ	NOIR DE PNEU	NERO DI PNEUMATICO	胎黑色
	RED	ROUGE	ROUGE	ROSSO	紅色	H80	カーキグリーン	KHAKI GREEN	KHAKIGRÜN	VERT KHAKI	VERDE KHAKI	砵機綠色
	YELLOW	GELB	JAUNE	GIALLO	黄色	H90	クリアーレッド	CLEAR RED	ROT, REIN	ROUGE CLAIR	ROSSO CHIARO	透明紅色
	SILVER	SILBER	ARGENT	ARGENTO	銀色	H93	クリアーブルー	CLEAR BLUE	BLAU, REIN	BLEU CLAIR	BLU CHIARO	透明藍色
	FLAT WHITE	MATTWEISS	BLANC MAT	BIANCO OPACO	啞白色	H305	グレーFS36118	DARK GRAY	DUNKEL GRAU	GRIS FONCE	GRIGIO SCURO	深灰色
	FLAT BLACK	MATTSCHWARZ	NOIR MAT	NERO OPACO	啞黑色	H307	グレーFS36320	GRAY	GRAU	GRIS	GRIGIO	灰色
	FLAT RED	MATTROT	ROUGE MAT	ROSSO OPACO	啞紅色	H308	グレーFS36375	LIGHT GRAY	HELLGRAU	GRIS CLAIR	GRIGIO CHIARO	淺灰色
	FLESH	HAUT FARBE	CHAIR	COLOR CARNE	肌肉色	H315	グレーFS16440	LIGHT GRAY	HELLGRAU	GRIS CLAIR	GRIGIO CHIARO	淺灰色
レー02	FLM GRAY 02	FLM GRAY 02	FLM GRIS 02	FLM GRIGIO 02	FLM灰色02	H316	ホワイトFS17875	WHITE	WEISS	BLANC	BIANCO	白色

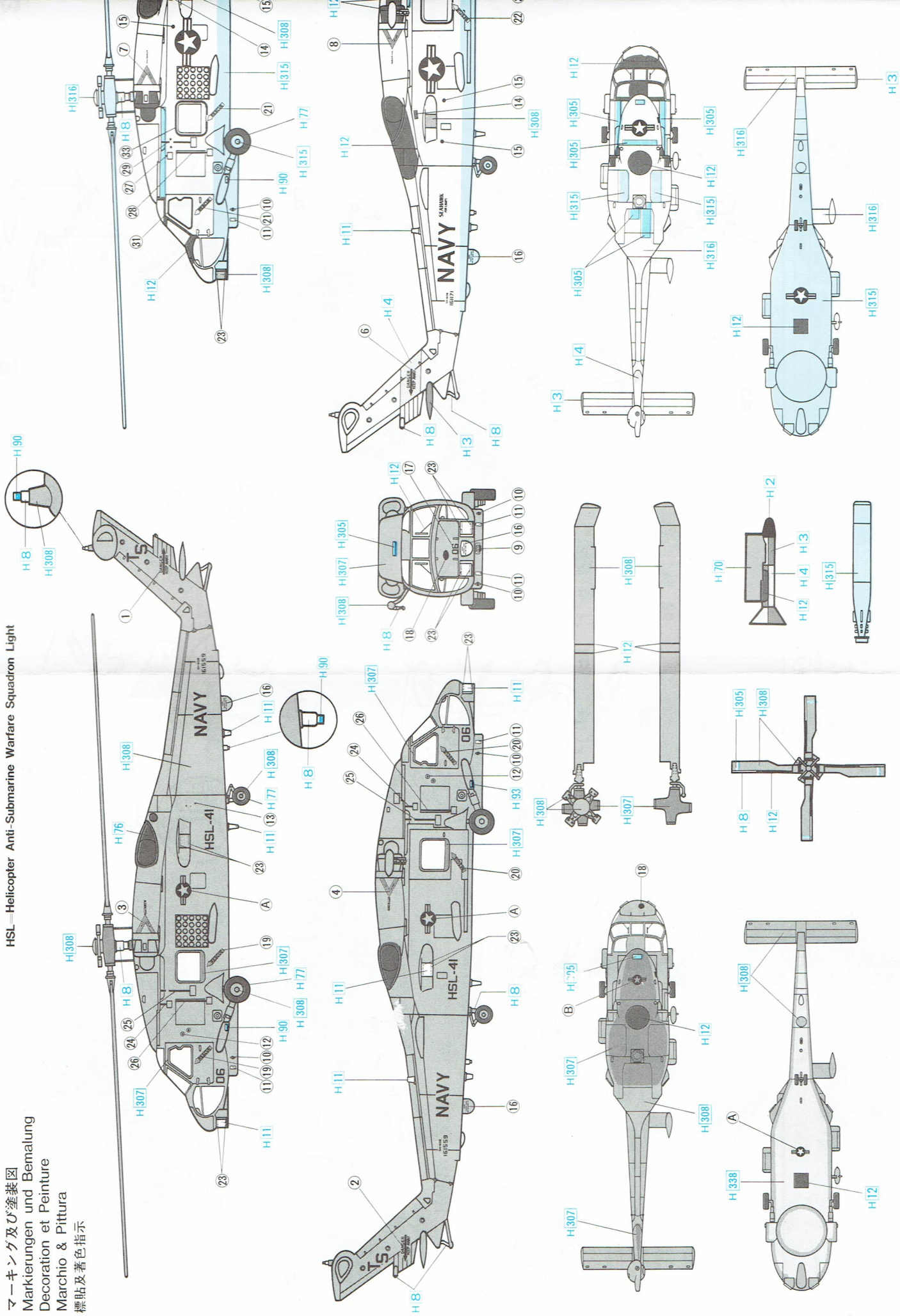
Marking & Painting

マーキング及び塗装図
 Markierungen und Bemalung
 Decoration et Peinture
 Marchio & Pittura
 標貼及着色指示

① 第41艇対潜ヘリコプター飛行隊 (NASノースアイランド 1984)
 HSL-41 (NAS NORTH ISLAND 1984)

HSL - Helicopter Anti-Submarine Warfare Squadron Light

② 試作3号機
 NO.3 AIRCRAFT



FS36118 : H 305
 FS36320 : H 307
 FS36375 : H 308
 FS16440 : H 315
 FS17875 : H 316
 FS36495 : H 338