



# F-4J

eduard

## 73 758

### 1/72

detail set for FINE MOLDS 1/72 kit • sada detailů pro stavebnici FINE MOLDS 1/72

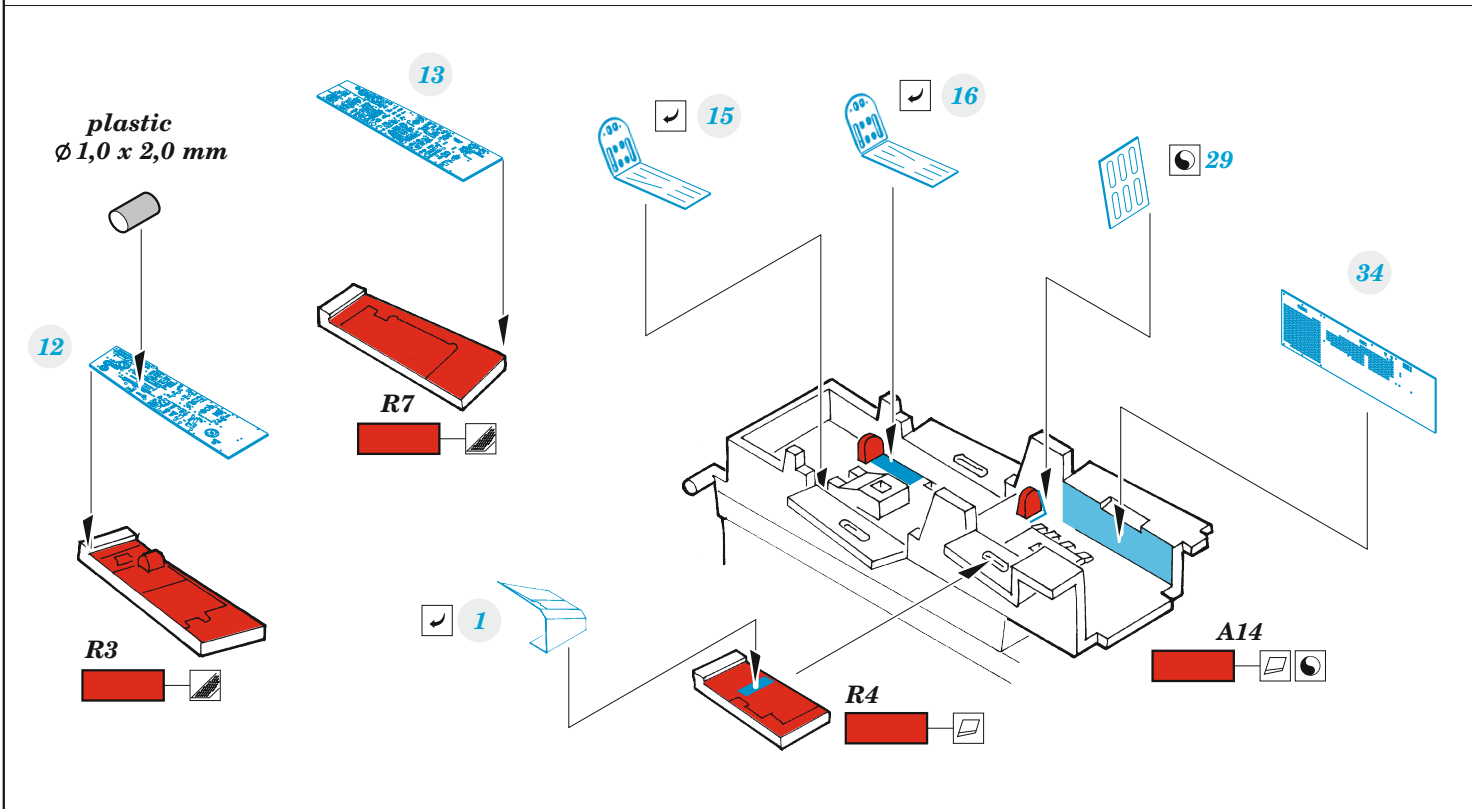
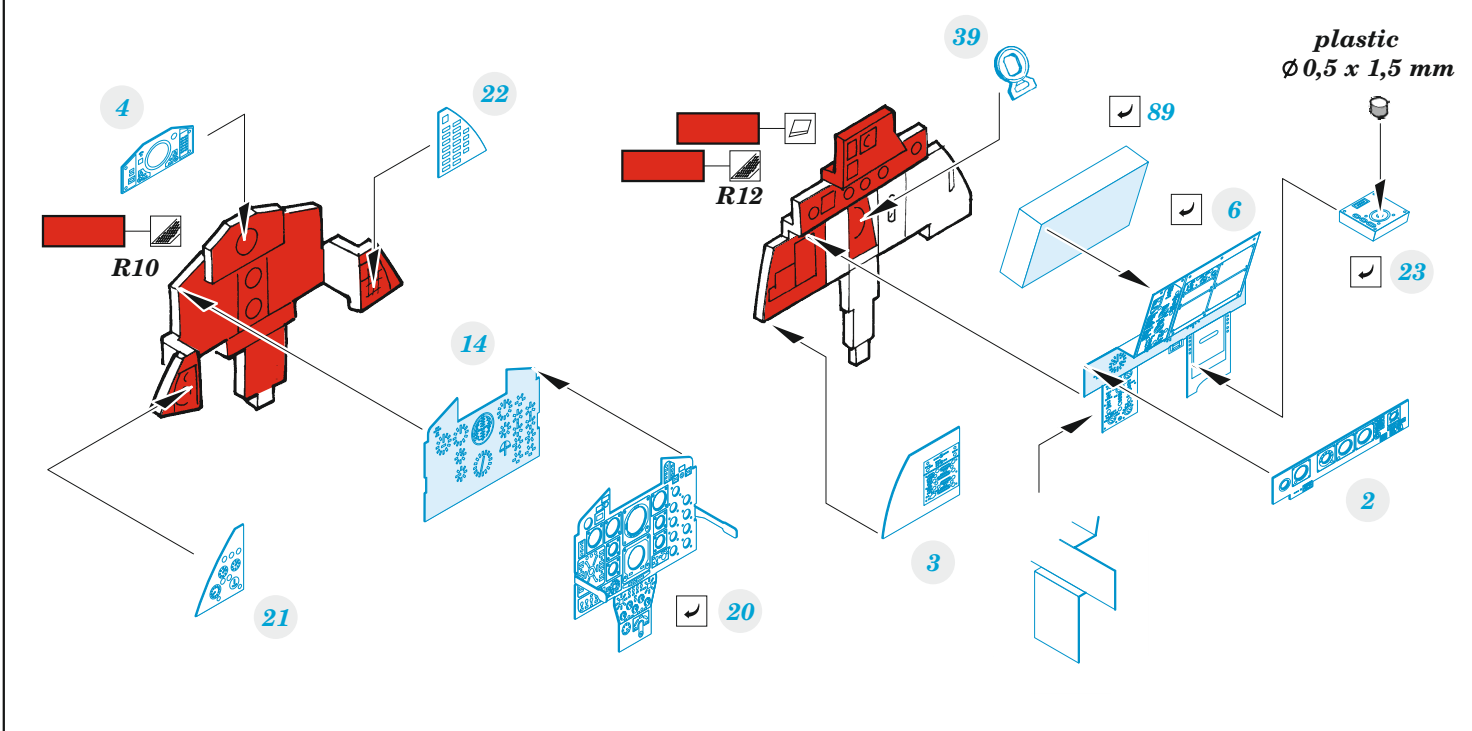
**73 758 F-4J 1/72 part2** eduard  
**73 758 F-4J 1/72 part1** eduard

**film**  
 SS 758 + 73 758  
 F-4J

- ★ APPLY EXPRESS MASK AND PAINT BEFORE GLUING / POUŽIT EXPRESS MASK NABARVIT PŘED SLEPENÍM
- ◐ SYMMETRICAL ASSEMBLY / SYMETRICKÁ MONTÁŽ
- ☐ REMOVE / ODSTRANIT
- ☐ GRIND / OBRUSIT
- ☐ DRILL HOLE / VRTAT OTVOR
- 1 COLORED ETCHED PARTS / LEPTANÉ BAREVNÉ DÍLY
- 1 ETCHED PARTS / LEPTANÉ NEBAREVNÉ DÍLY
- 1 ORIGINAL KIT PARTS / PŮVODNÍ DÍLY STAVEBNICE

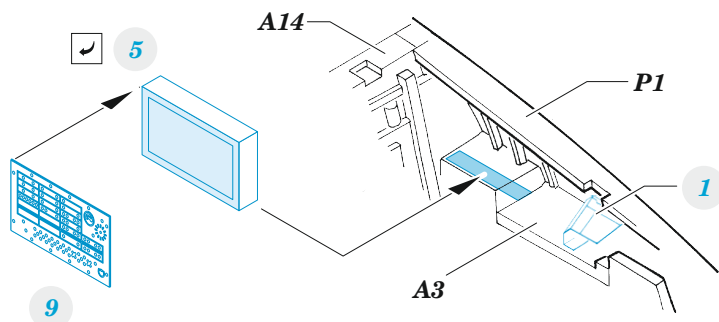
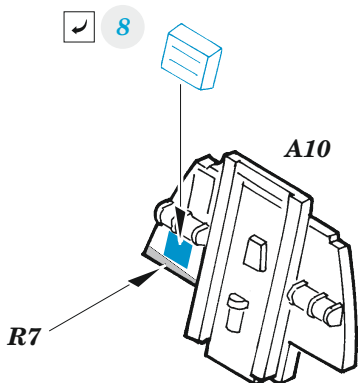
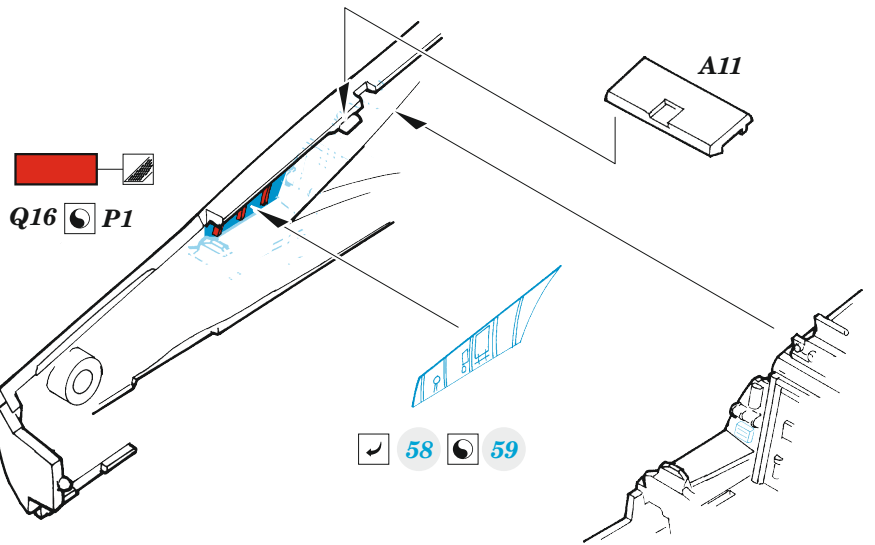
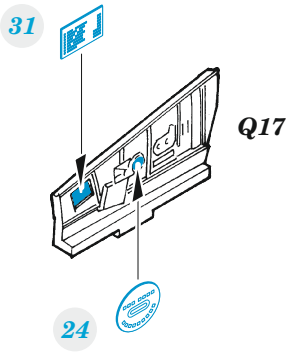
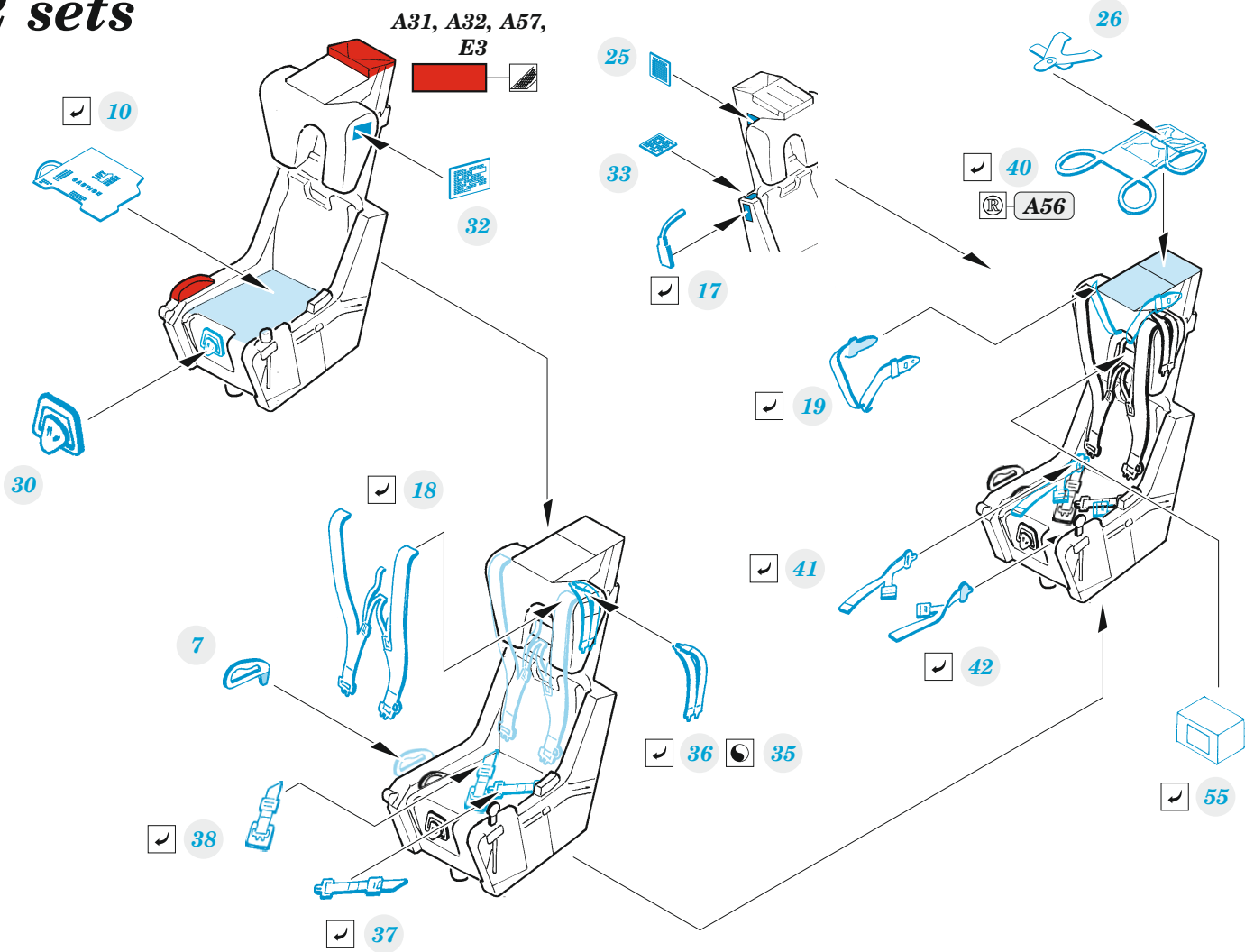
☑ BEND OHNOUT  
 ? OPTION VOLBA  
 Ⓜ REPLACE NAHRADIT

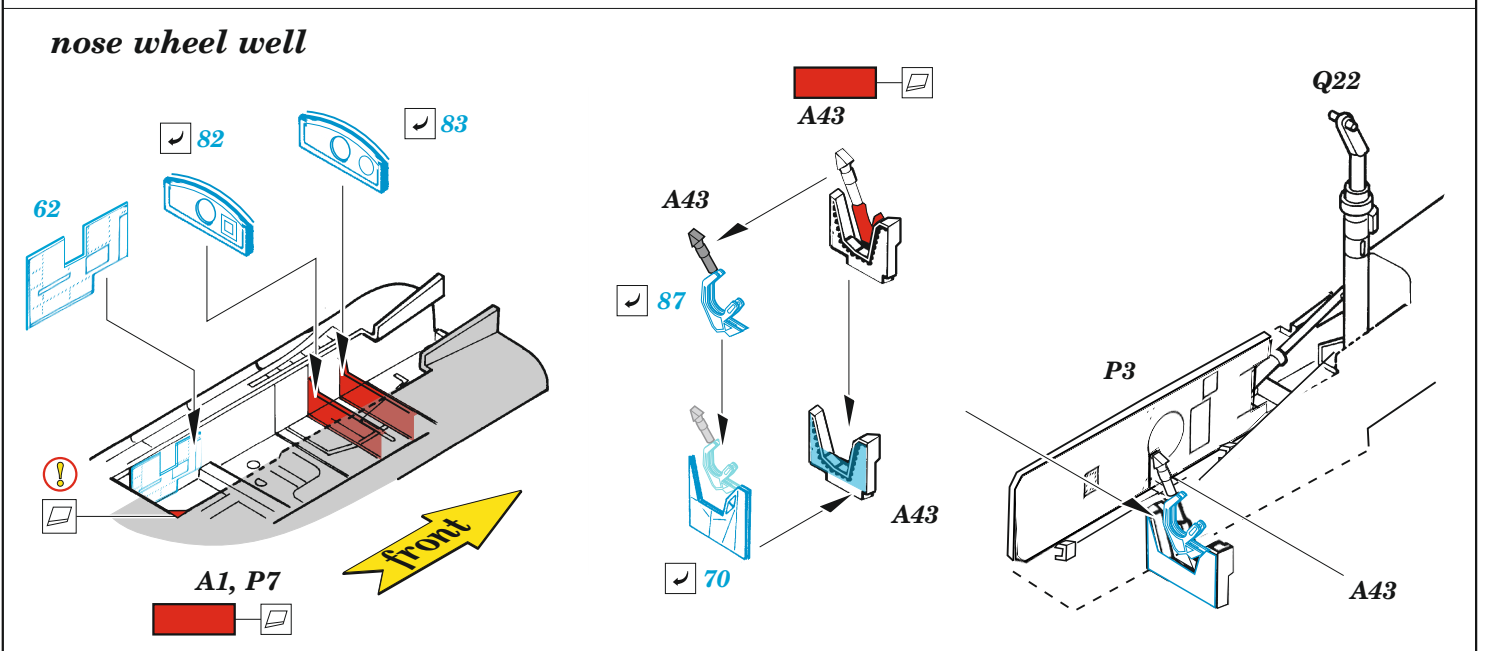
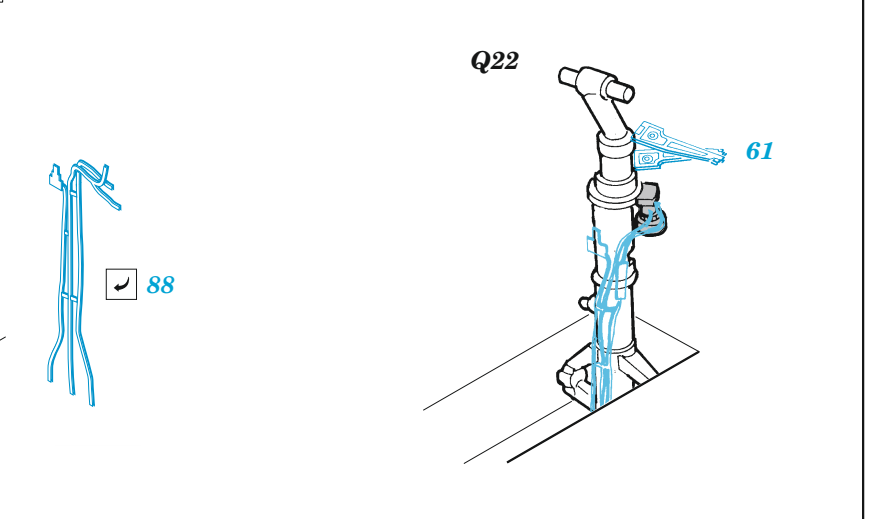
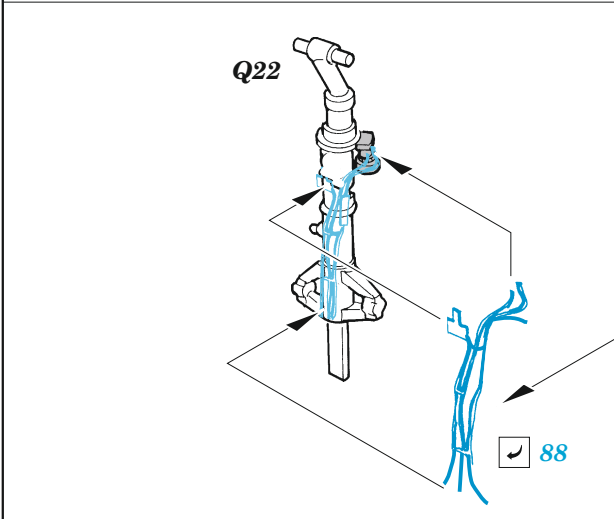
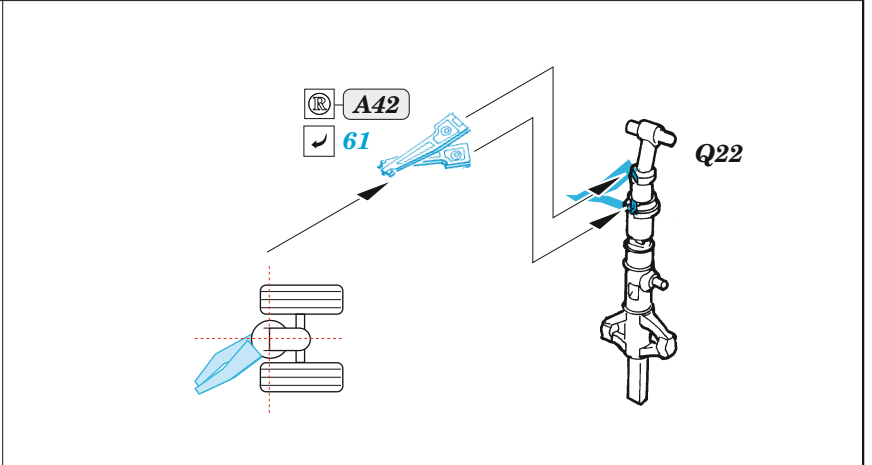
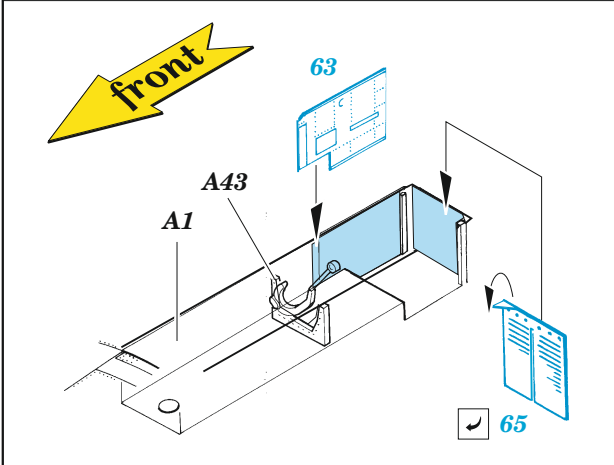
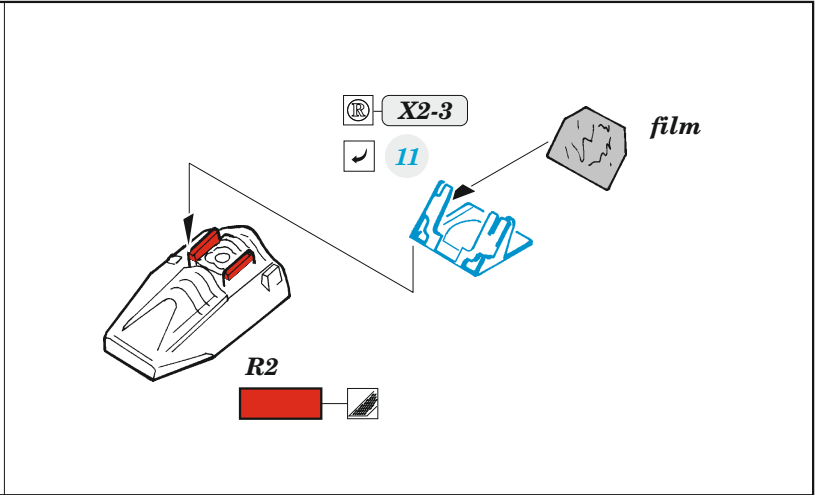
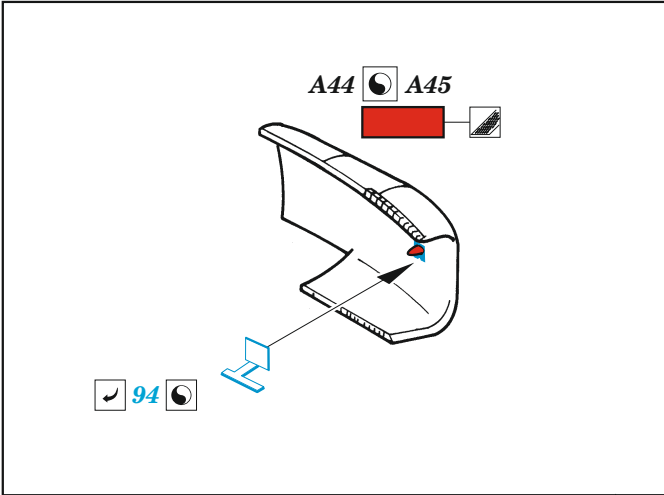
ORIGINAL KIT PARTS / PŮVODNÍ DÍLY STAVEBNICE      PHOTO-ETCHED PARTS / LEPTANÉ DÍLY      PARTS TO BE REMOVED / DÍLY K ODSTRANĚNÍ      FILL / TMLIT



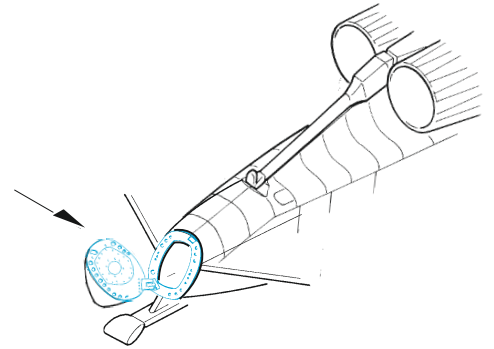
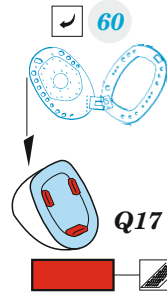
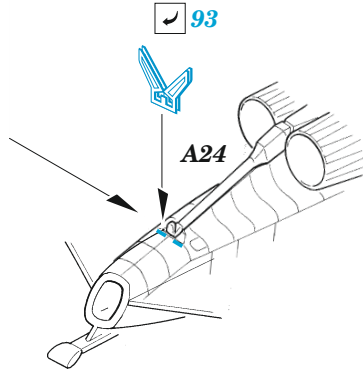
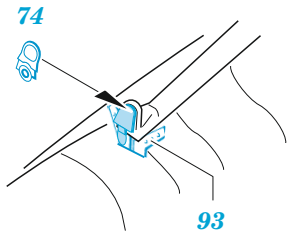
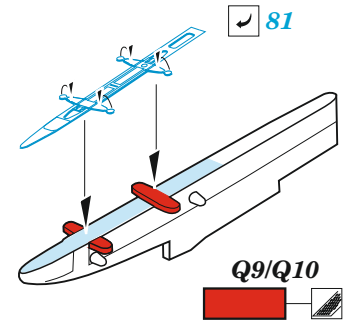
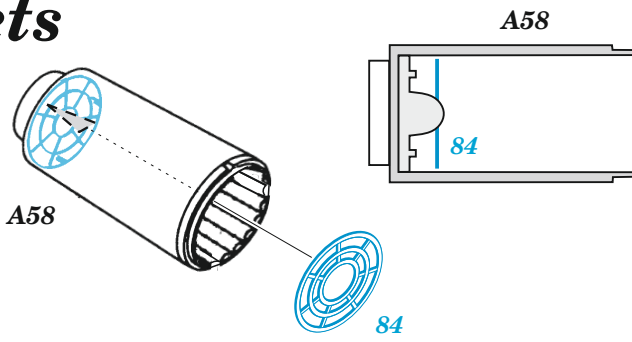
# 2 sets

A31, A32, A57,  
E3





# 2 sets



Ⓜ A52 / A53  
 43  95

