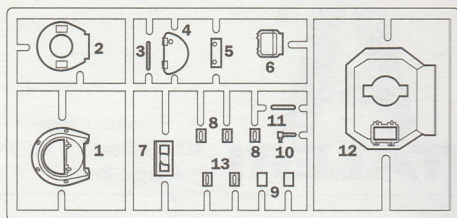
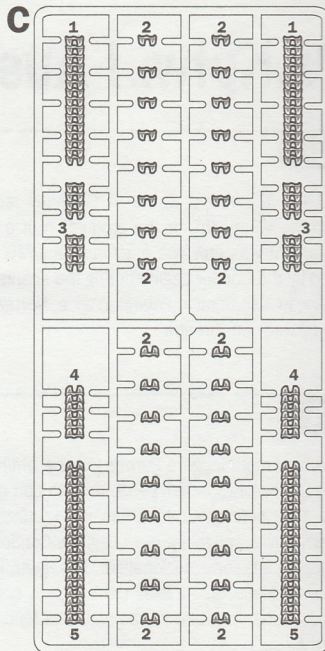


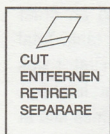
**A**



**B**



**C**



I numeri si riferiscono all'assortimento colori ITALERI MODEL MASTER / Acryl Paint System  
 The indicated colour number refer to the ITALERI MODEL MASTER / Acryl Paint System  
 Die angegebenen farbnummern beziehen sich auf die ITALERI MODEL MASTER / Acryl Paint System  
 Les références indiquées concernent les peintures ITALERI MODEL MASTER / Acryl Paint System

**A**

**BLACK (FLAT)**  
 F.S. 37038

MODEL MASTER - 1749  
 MODEL MASTER ACRYL - 4768

**B**

**GUN METAL (METALIZER)**

MODEL MASTER - 1405  
 MODEL MASTER ACRYL - 4681

**C**

**RUST**

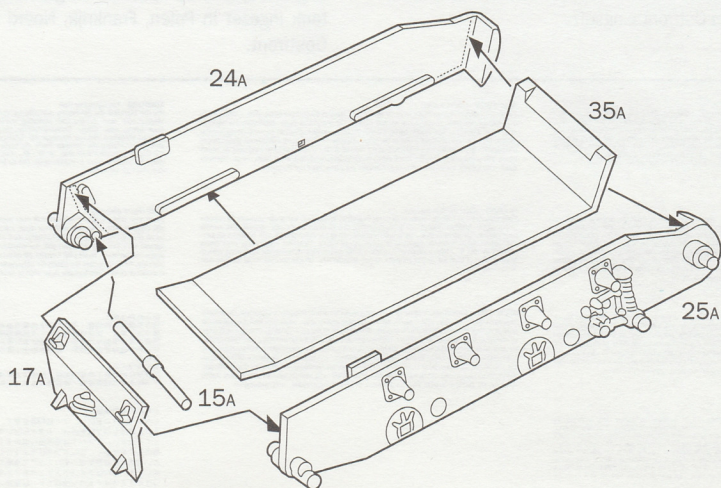
MODEL MASTER - 1785  
 MODEL MASTER ACRYL - 4675

**D**

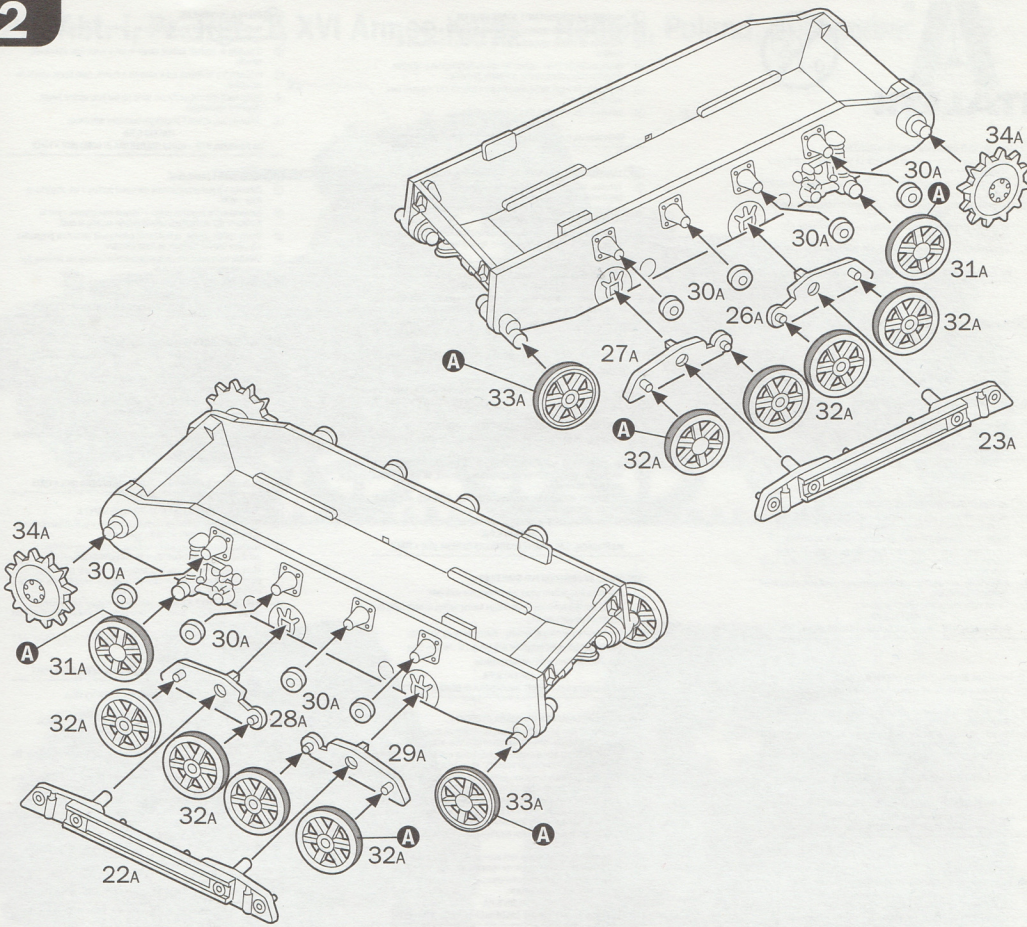
**SKIN TONE (FLAT)**

MODEL MASTER - 1516  
 MODEL MASTER ACRYL - 4601

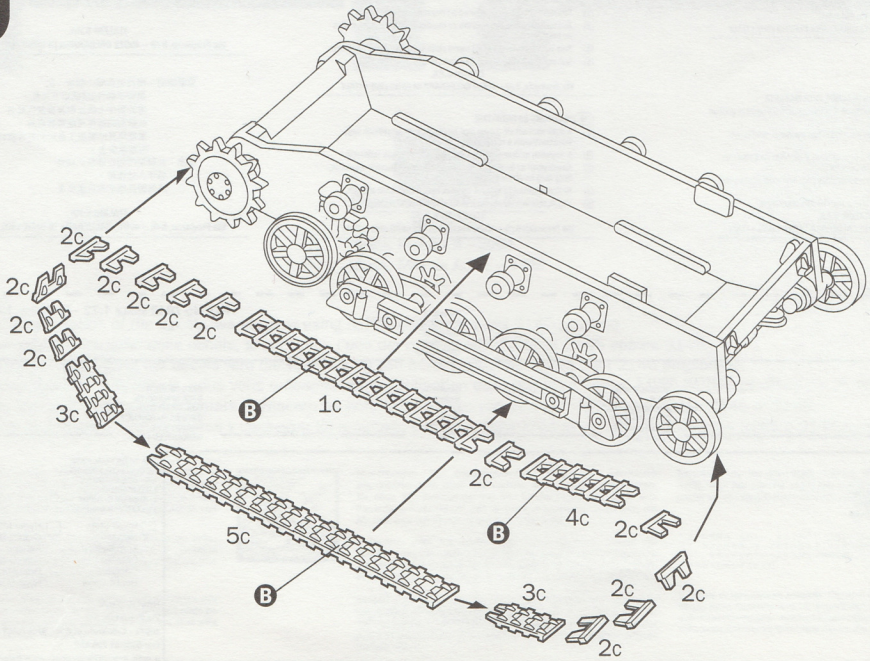
**1**

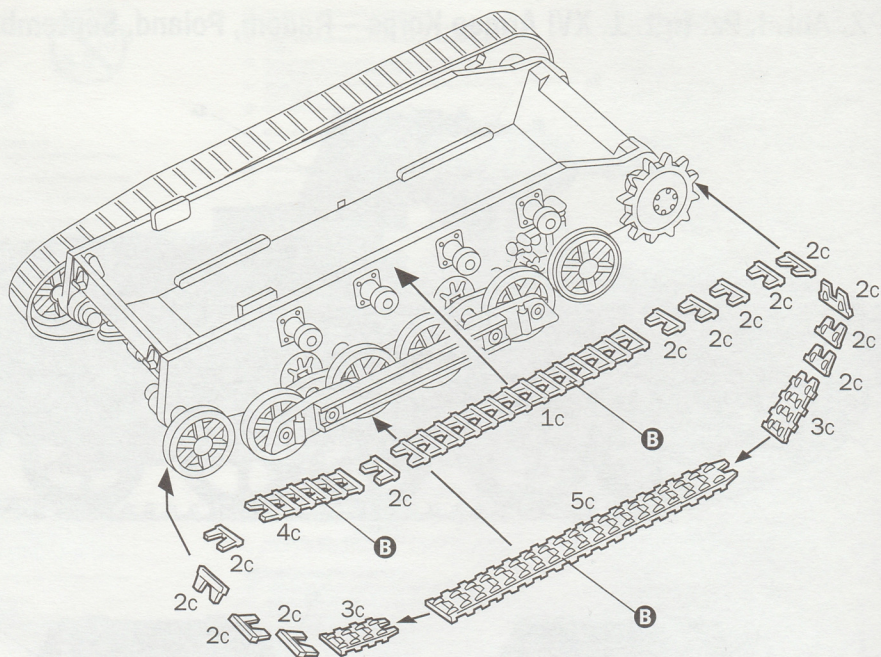
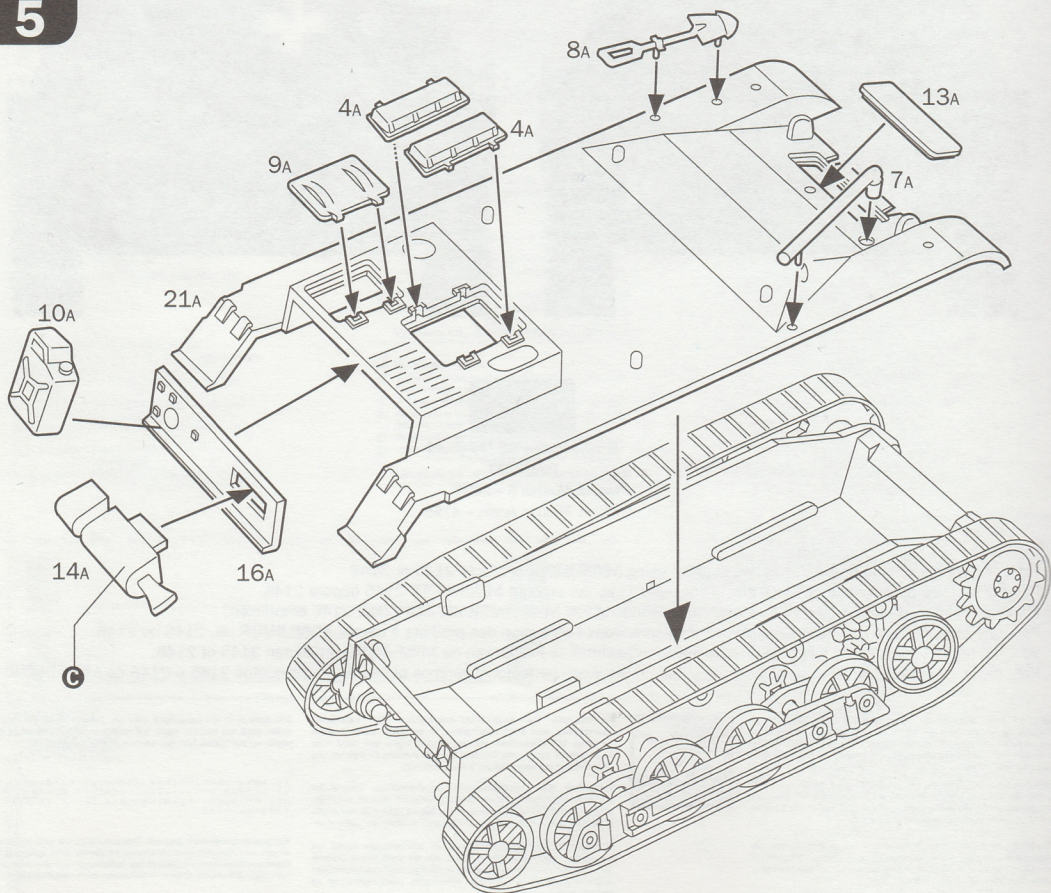


2

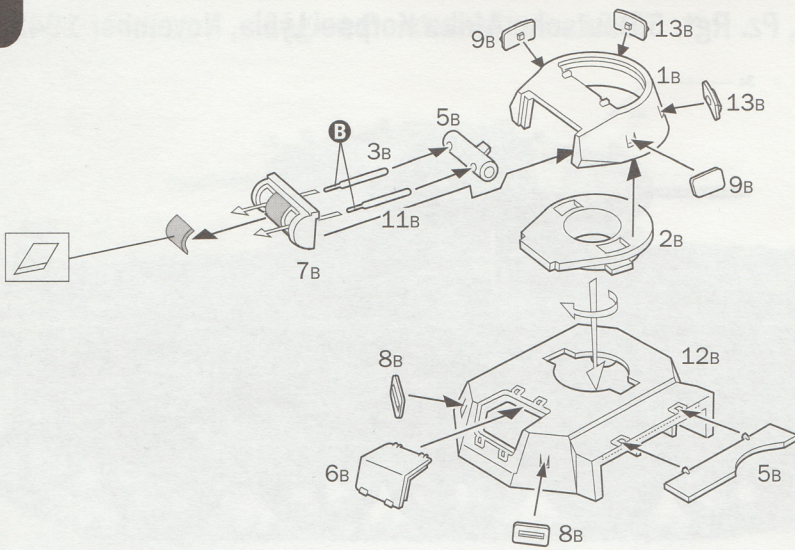


3

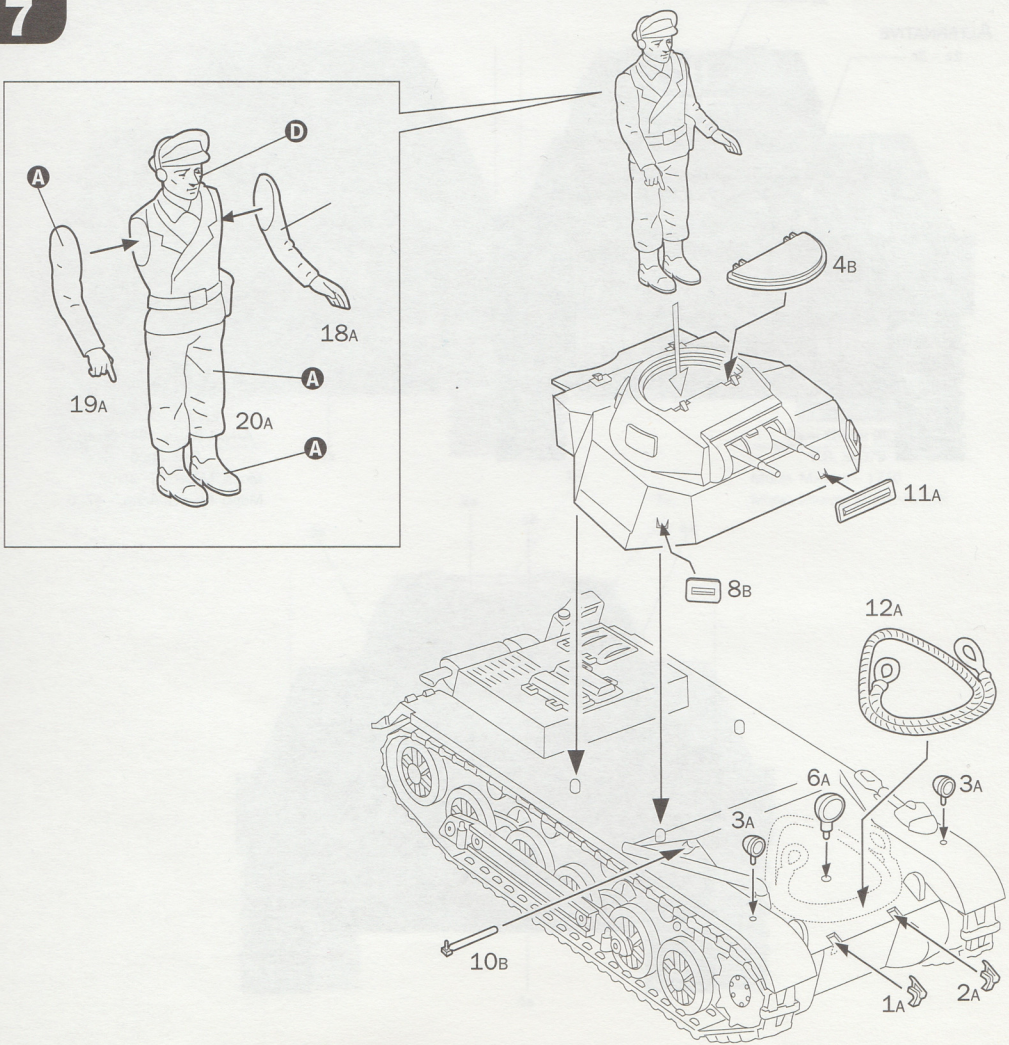


**4****5**

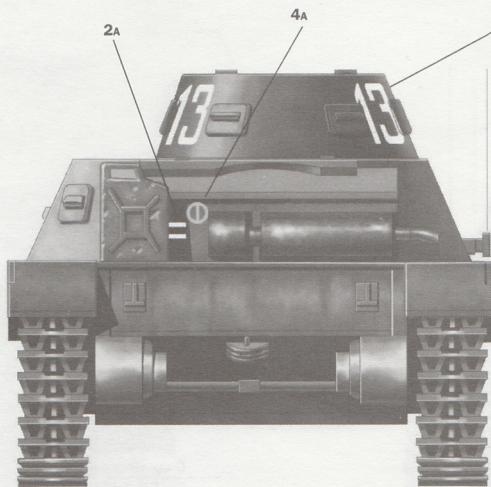
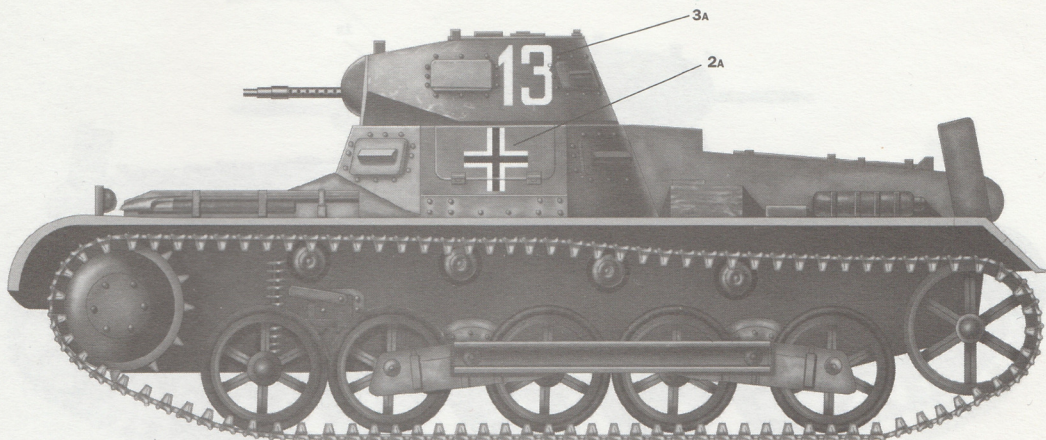
6



7



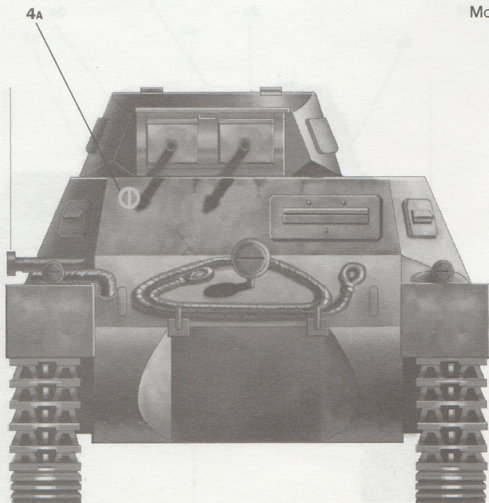
PZ. Abt. I, Pz. Rgt. 25,XV Panzer Korps – Somm, France, June 1940



SCHWARZGRAU '39-'43 (FLAT)  
RAL 7021

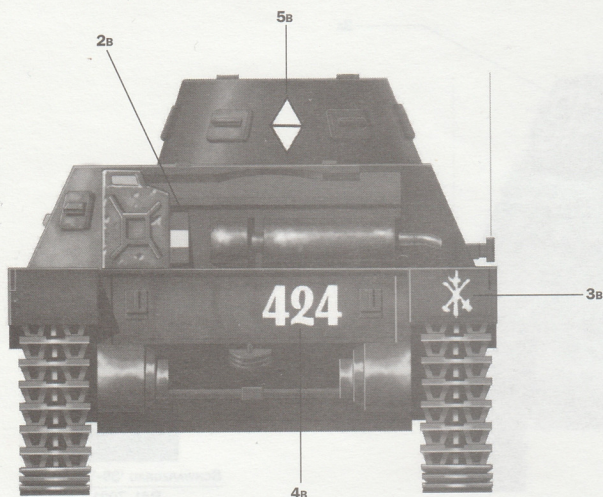
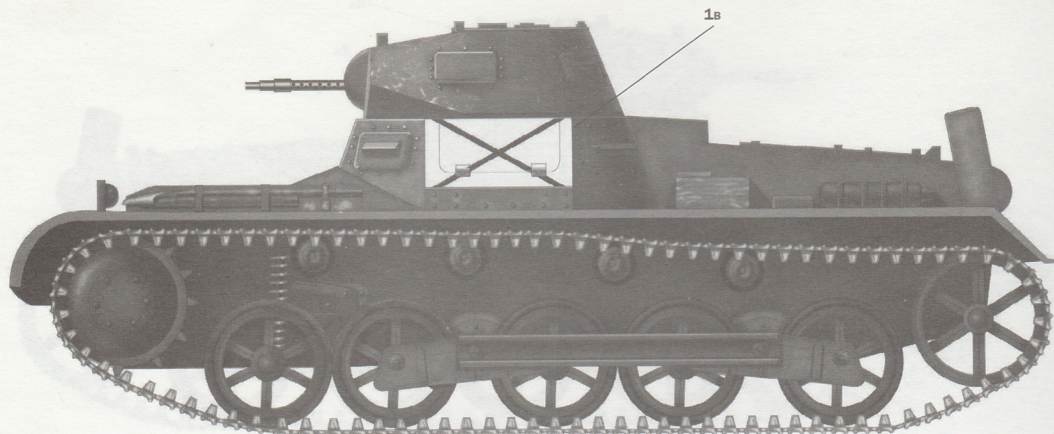
MODEL MASTER II – 2094

MODEL MASTER ACRYL – 4795



04-21 (incl. France, June 1940)

# Légion Condor - Spain, 1937

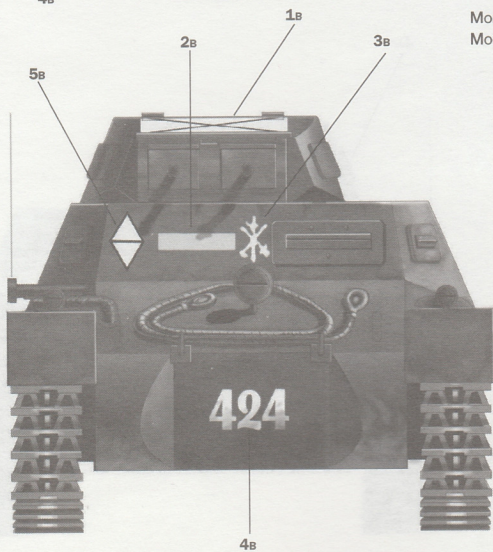


DARK GREEN (FLAT)

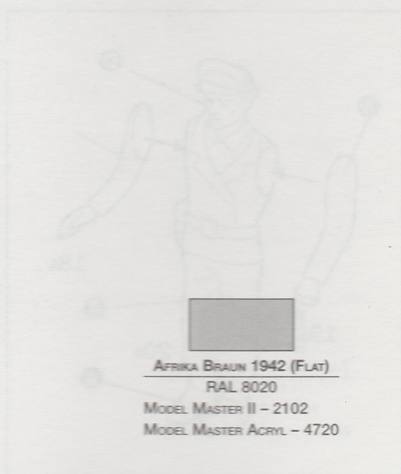
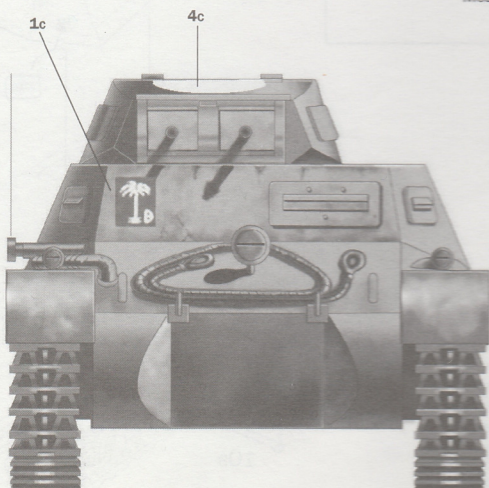
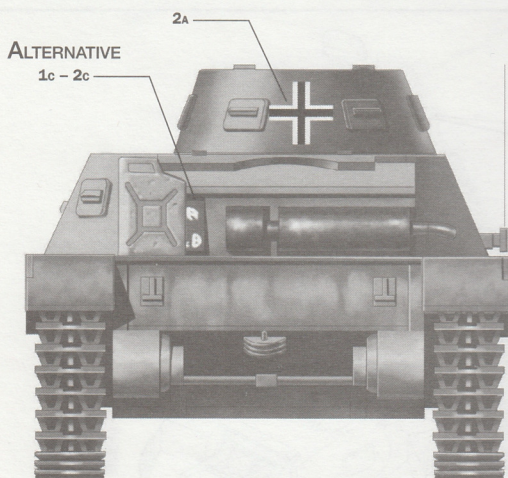
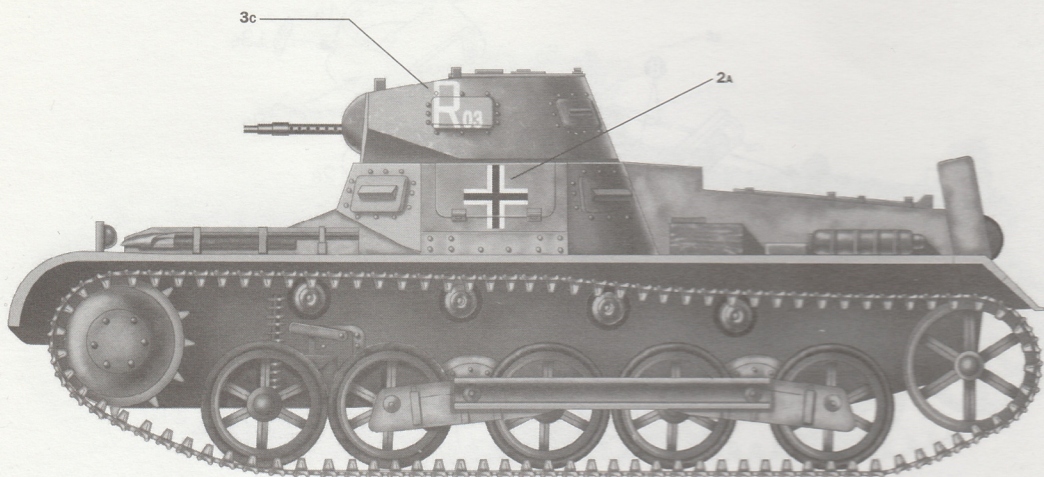
F.S. 34079

MODEL MASTER - 1710

MODEL MASTER ACRYL - 4726

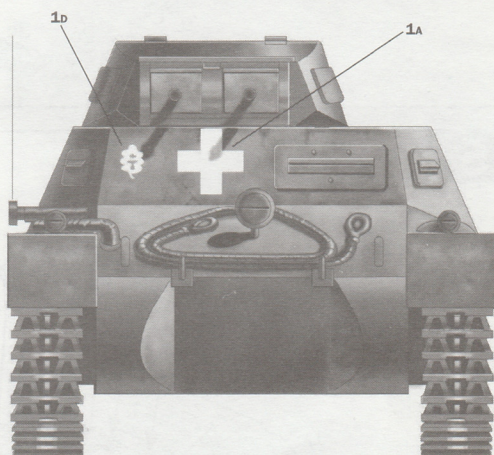
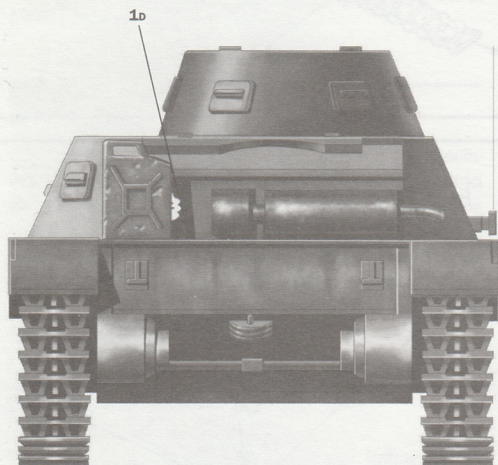
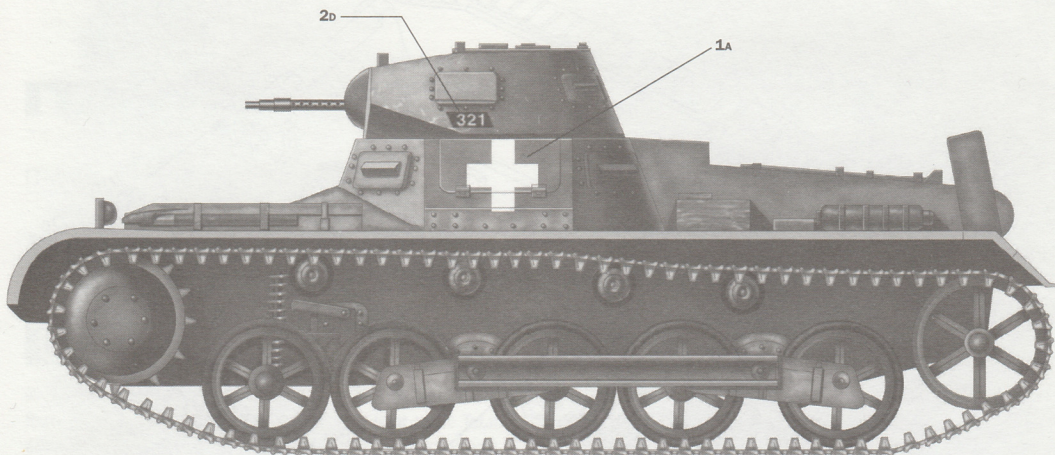


PZ. Abt. II, Pz. Rgt. 5, Deutsche Afrika Korps – Lybia, November 1942.





# PZ. Abt. I, Pz. Rgt. 1, XVI Armee Korps – Radom, Poland, September 1939



**SCHWARZGRAU '39-'43 (FLAT)**

RAL 7021

MODEL MASTER II – 2094

MODEL MASTER ACRYL – 4795

For a perfect application of the decals, we suggest using **MODEL MASTER** products 2145 or 2146.

Per una perfetta applicazione delle decals, si consiglia l'uso dei prodotti **MODEL MASTER** 2145 oppure 2146.

Für eine perfekte anbringung der decals wird die verwendung von **MODEL MASTER** no. 2145 oder 2146 empfohlen.

Pour une pose parfaite des decals, nous vous recommandons l'utilisation des produits à decals **MODEL MASTER** réf. 2145 ou 2146.

Voor het perfect aanbrengen van transfers, adviseren wij gebruik te maken van de **MODEL MASTER** producten 2145 of 2146.

Para facilitar la colocacion de las calcas y conseguir un resultado perfecto, sugerimos el uso de los productos 2145 o 2146 de **MODEL MASTER**.

struzioni per l'applicazione delle decalcomanie. Ritagliare le decalcomanie occorrenti dal foglio, immergerle in un bicchiere di acqua pulita per circa 10", metterle in posizione sul modello e farle scivolare dalla carta; per una migliore aderenza comprimerle con una pezzuola pulita.

Direction for applying the decals: cut the required decals out of the sheet; dip the into a glass of clean water for about 10"; position the decals on the kit, letting them slide from the paper. For a better adesion, press them by means of a clean rag.

Påläggning av decalcar: klipp ut den decal som skall användas och doppa den i ett glas vatten under en 10". Sätt decalen på plats på modellen och låt den sakta glida av papperet. För att den skall sitta ordentligt, tryck till med en torr duk.



Anweisungen für Abziehbilder-Anbringung: Die benötigten Abziehbilder vom Blatt abheben, in ein Glas reines Wasser für etwa 10" eintauchen, auf das Modell legen und dann vom Papierbogen abheben. Um eine bessere Haftung zu erzielen, die Abziehbilder mit einem reinen Tuch andrücken.

Instruction pour l'application des decalcomanies. Couper les decalcomanies choisies et les plonger environ 10" dans un peu d'eau propre. Les placer sur le modèle en les faisant glisser de leur feuille et presser avec un morceau de chiffon pour éliminer les bulles d'air.

Instrucciones Para la aplicación de las decalcomanías: cortar las requeridas, sumergirlas en un recipiente de agua limpia durante 10", colocar las calcomanías sobre el modelo, haciéndolas deslizar sobre el papel. Para una mejor adherencia, presionarlas con un trapito limpio.

Transfers: knip het benodigde deel uit, dempel et ca. 10" onder water, oect het transfer tegen het model en schuif het vanaf het papier op zijn plaats. Met een schoon doekje aandrukken.

アール使用法 図紙から、それぞれのマークを切り取り、ぬるま湯に20秒くらいつけて、引き上げます。マークをすくってすくすくして図紙のりより、模型の位置にはっつけてください。何らかの布でマークを押しつけて乾燥を促してください。マーク紙には、必ずぐまで手をふれないでください。

Указание по применению декалей: Отрежьте нужную вам часть декалей от общего листа, погрузите ее на 12 минуты в чистую воду, затем, выбрав необходимое место на модели, переводите туда изображение, сдвинув его о бумажной основе. Для лучшего прилипания промажьте декаль чистой тряпкой.