

7TP Polski Czołg Jednowieżowy (wczesnej produkcji) 7TP Polish Tank Single Turret (early production)



Cat. No. 35070
Scale 1/35



3d design: Przemysław Głogowski
Research: IBG Crew

IBG Models pragnie podziękować Panu Jędrzejowi Korbalowi za pomoc w stworzeniu tego modelu!

IBG Models would like to thank Mr. Jędrzej Korbal for his help in creating this model kit!

1 Element złożony we wcześniejszym etapie
Element assembled in previous step

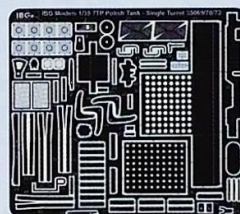
1 Element po złożeniu w aktualnym etapie
Element after assembly in current step

? Wersja do wyboru
Version to choose

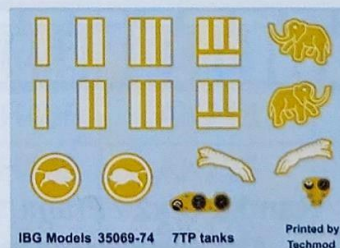
A Kolor farby
Paint colour

1 Kalkomania
Decal

Elementy Fototrawione / Photo-etched Parts



Kalkomanie / Decals



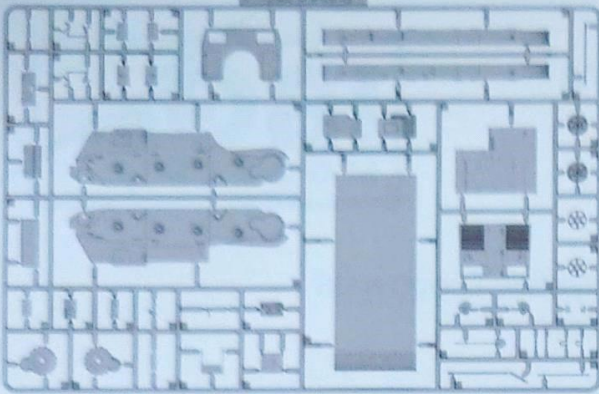
Przed montażem przeczytać instrukcję. Przestrzegać kolejności montażu podanego w instrukcji. Klej i farby nie wchodzą w skład zestawu.
Please read instructions before assembly. Follow the sequence of assembly presented in instructions. Glue and paint not included.

IBG Models
ul. Benedykta Hertza 2
04-603 Warszawa
Poland

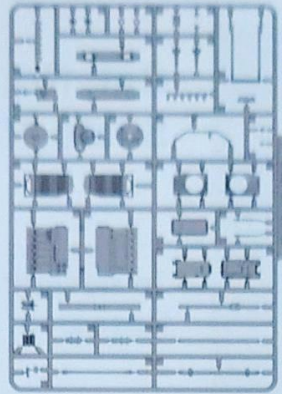
tel +48 22 8159150
fax +48 22 8159151
ibgsc@ibg.com.pl
www.ibg.com.pl
www.ibgmodels.com

Elementy modelu
Elements of the model kit

Ramka A / Frame A



Ramka B / Frame B



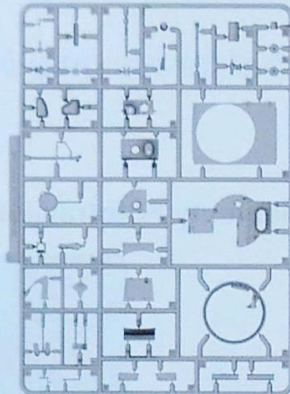
Ramka C / Frame C



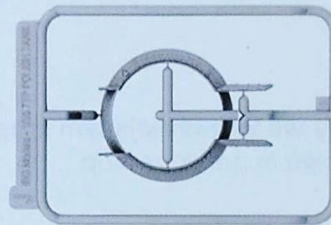
**Ramka M (przezroczysta) /
Frame M (transparent)**



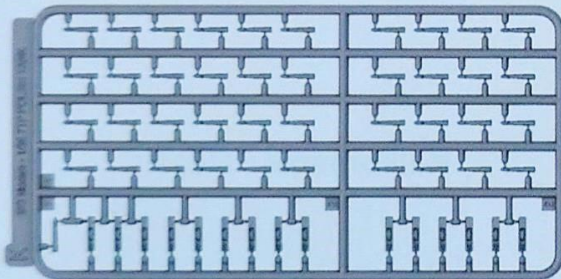
Ramka F / Frame F



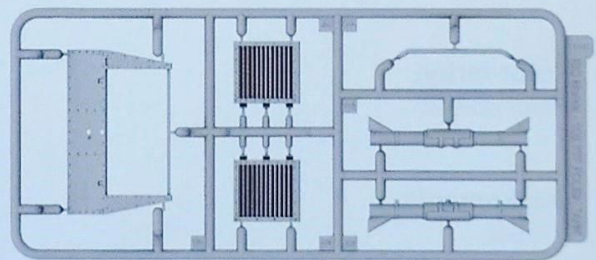
Ramka J / Frame J



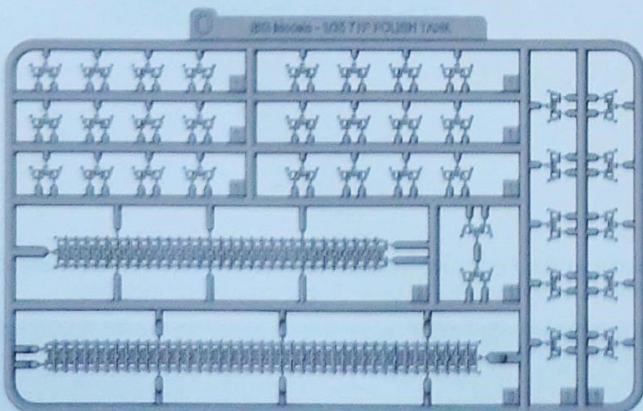
Ramka K x2 / Frame K x2



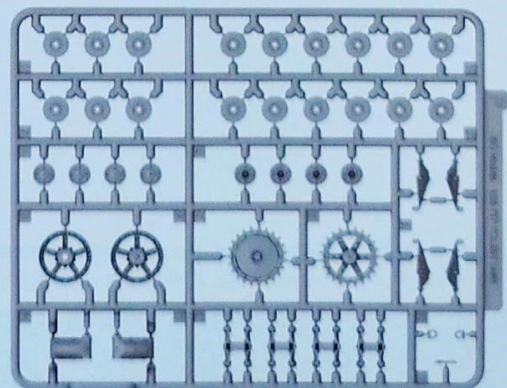
Ramka I / Frame I



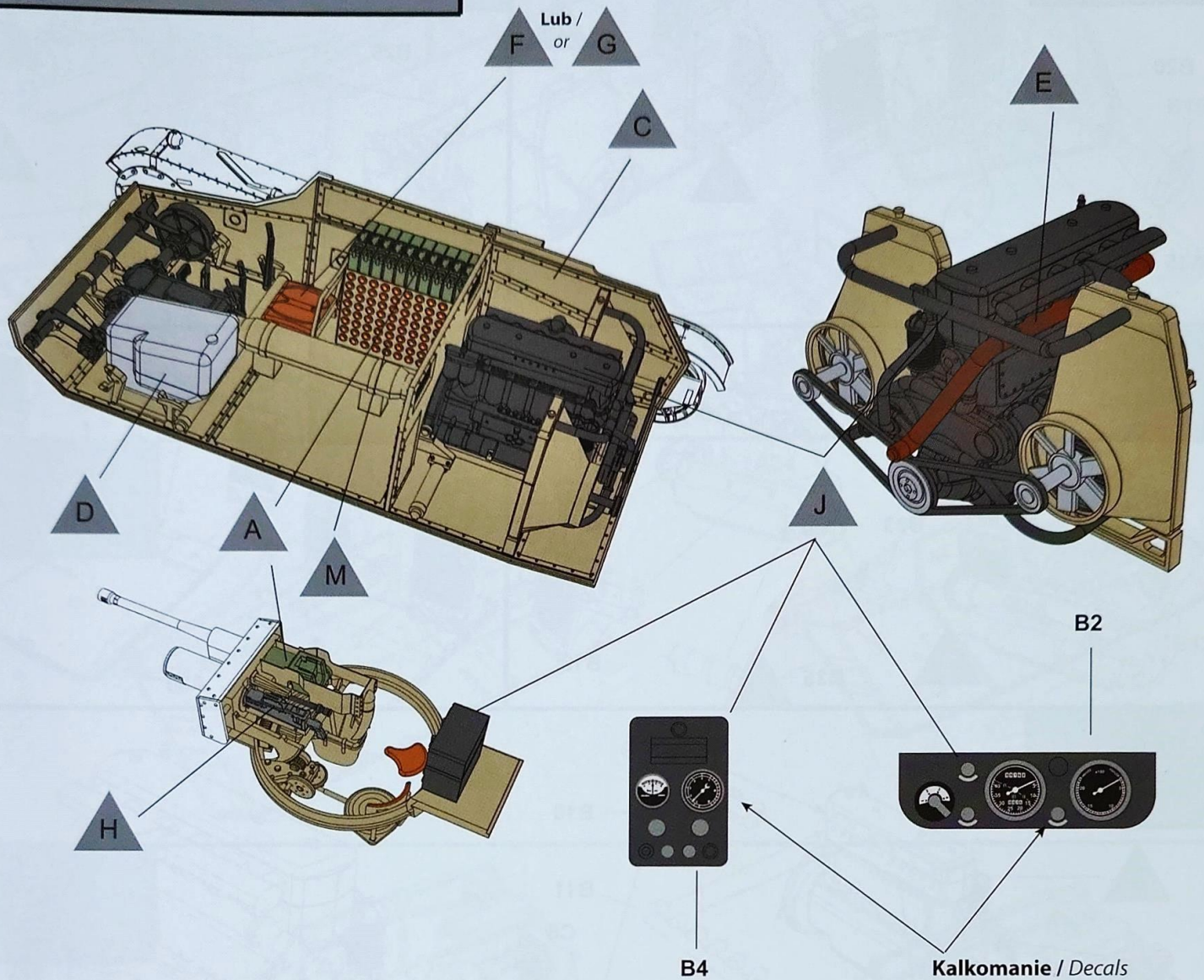
Ramka O x2 / Frame O x2



Ramka P x2 / Frame P x2

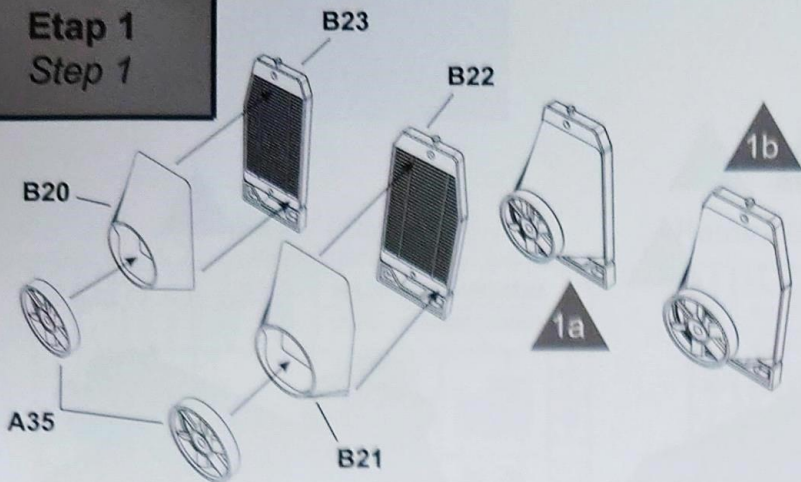


Malowanie wnętrza modelu
Painting the models interior

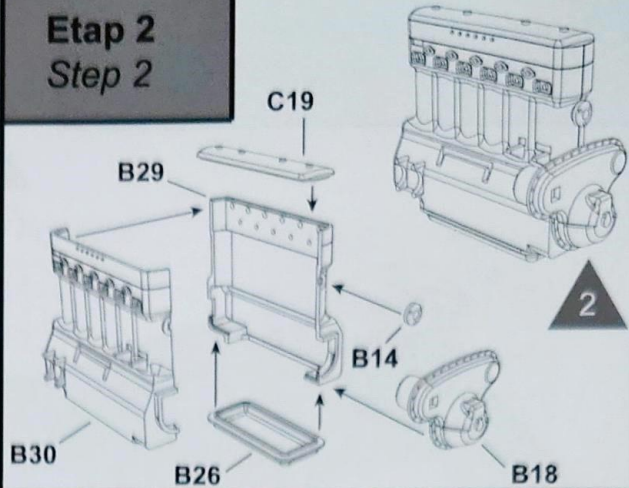


	VALLEJO	HATAKA	LIFE COLOR	MR HOBBY	AK INTERACTIVE	MISSION MODELS	
Polish Olive Green	A	70.857	HTK-_088	TM001	H420	AK031	MMP-030
Polish Dark Brown	B	70.846	HTK-_087	TM002	H406	AK718	MMP-115
Polish Sand	C	70.916	HTK-_086	TM003	H459	AK725	MMP-016
Silver	D	71.067	HTK-_003	LC24	H8	AK479	MMP-006
Rust	E	71.130	HTK-_132	LC32	H47	AK708	MMW-001
Brown Leather	F	72.740	HTK-_186	UA764	H460	AK3031	MMP-002
Black Leather	G	71.251	HTK-_041	UA763	H12	AK3034	MMP-040
Gunmetal	H	71.072	HTK-_106	LC26	H018	AK798	MMM-010
Black	J	71.057	HTK-_100	LC02	H12	RC001	MMP-047
Grey	K	71.046	HTK-_083	UA113	H417	AK4052	MMP-116
Wood	L	71.077	HTK-_172	UA714	H37	AK780	MMP-142
Brass	M	71.068	HTK-_109	LC78	H10	AK11197	MMM-004

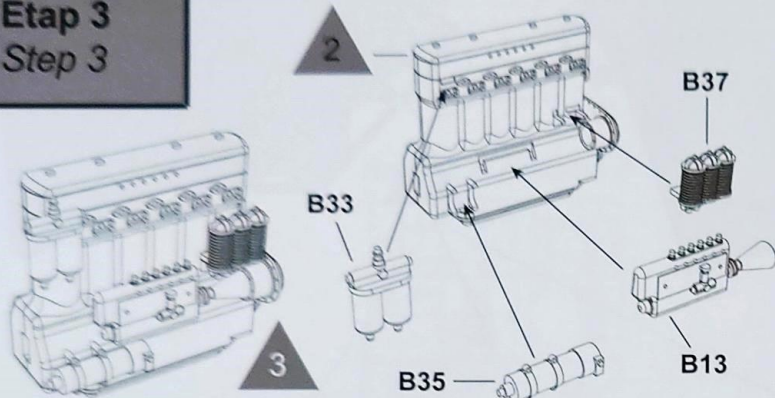
Etap 1
Step 1



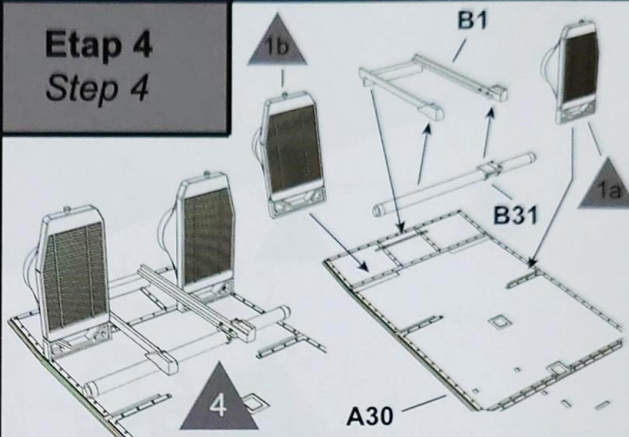
Etap 2
Step 2



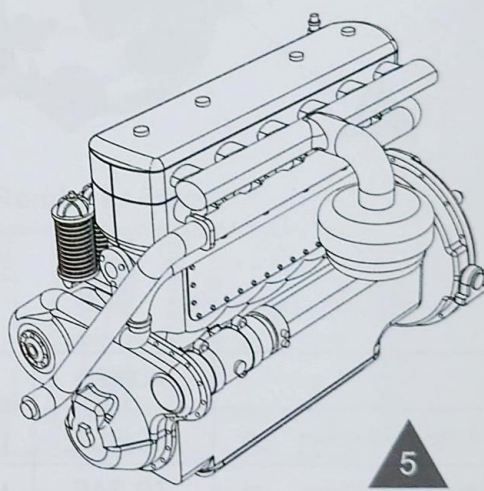
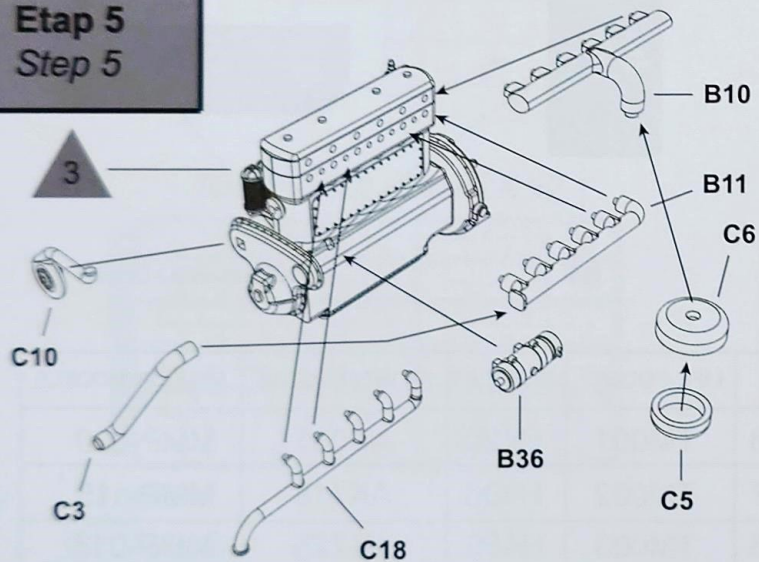
Etap 3
Step 3



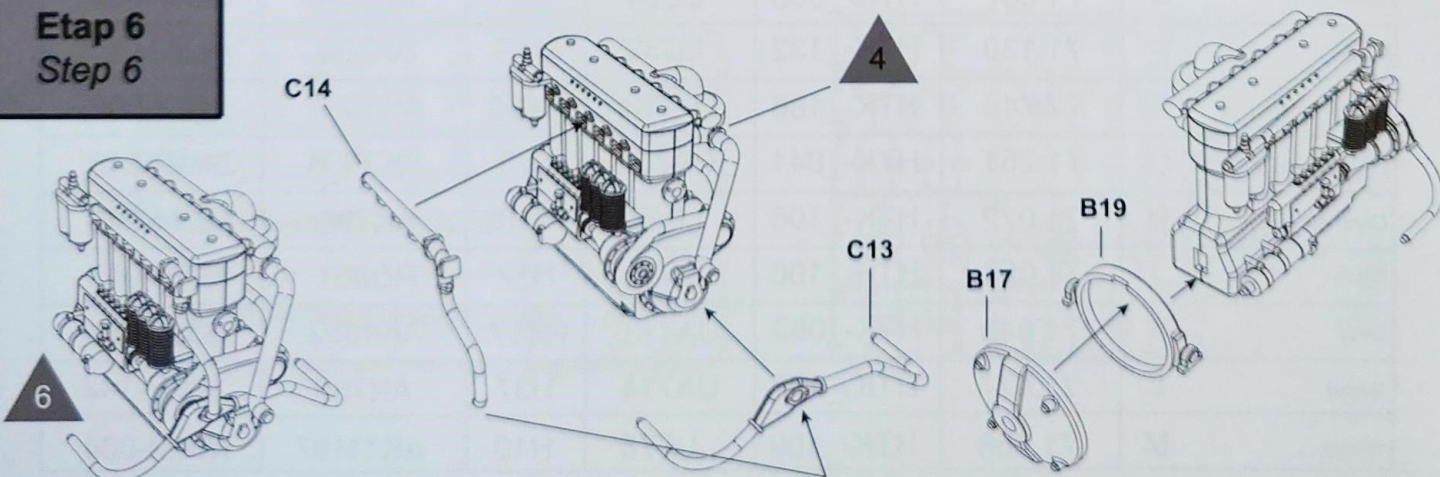
Etap 4
Step 4



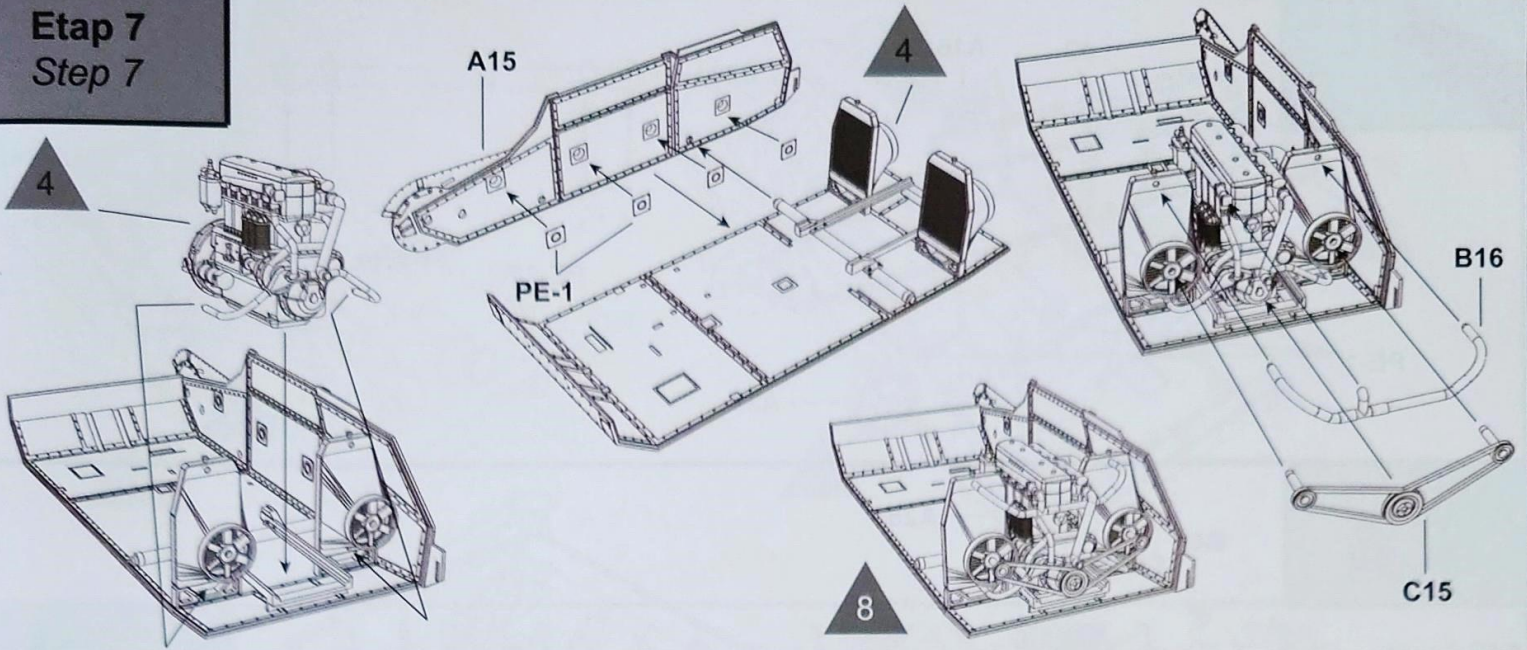
Etap 5
Step 5



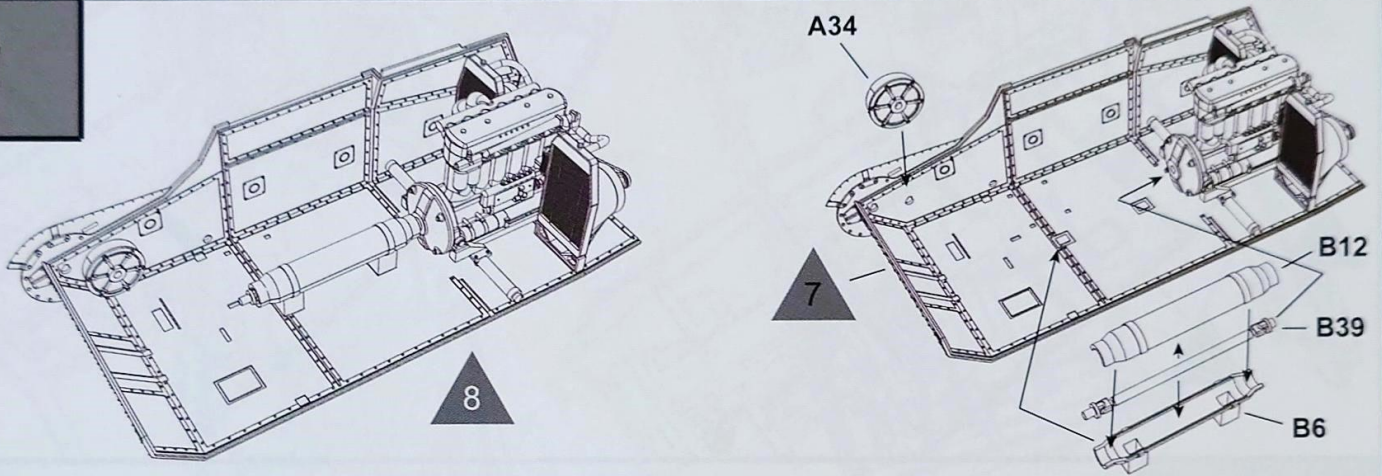
Etap 6
Step 6



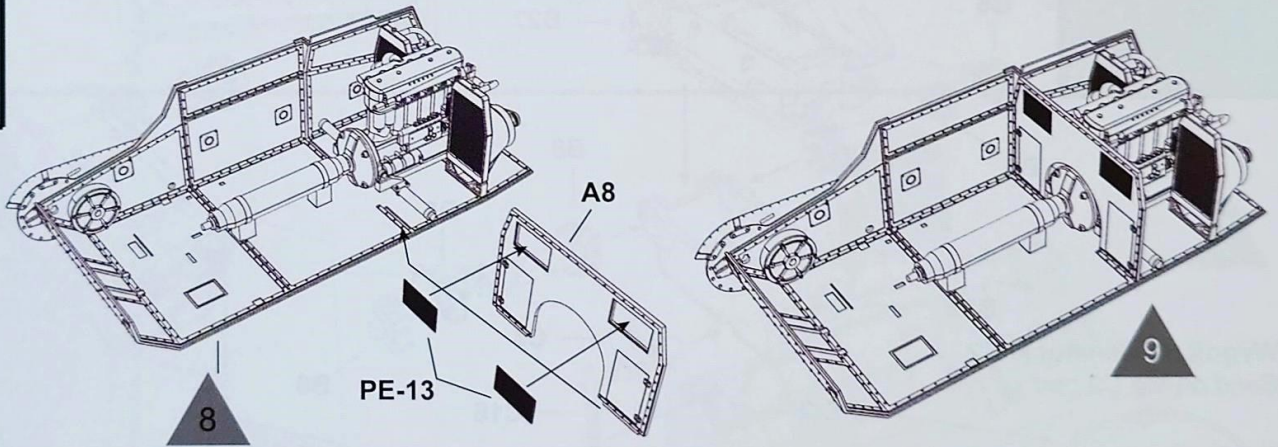
Etap 7
Step 7



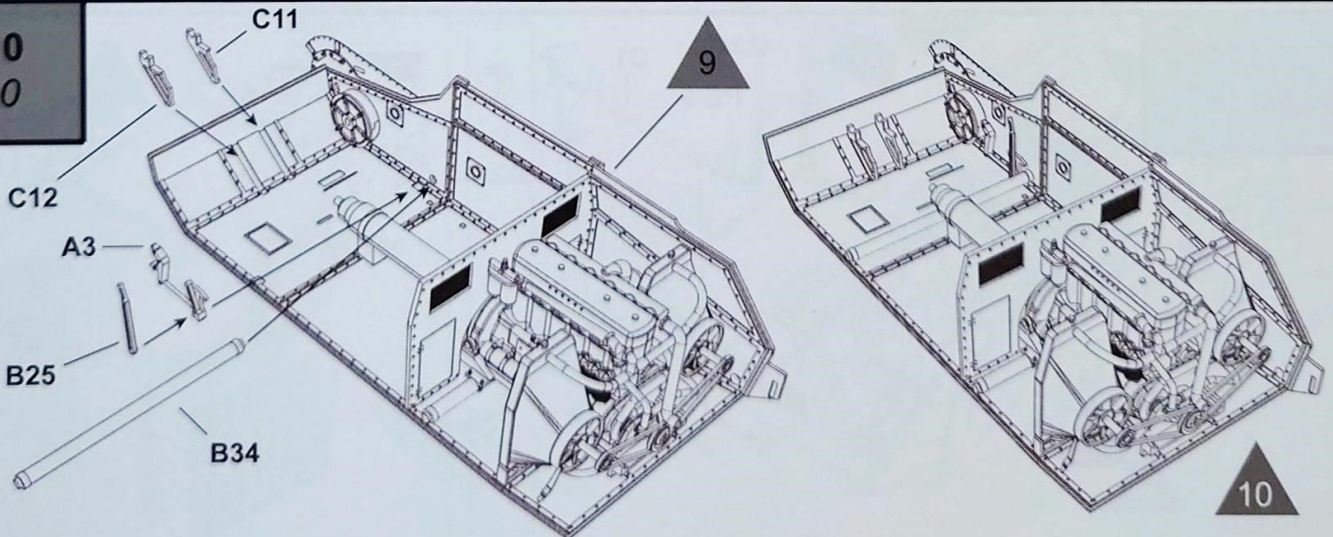
Etap 8
Step 8



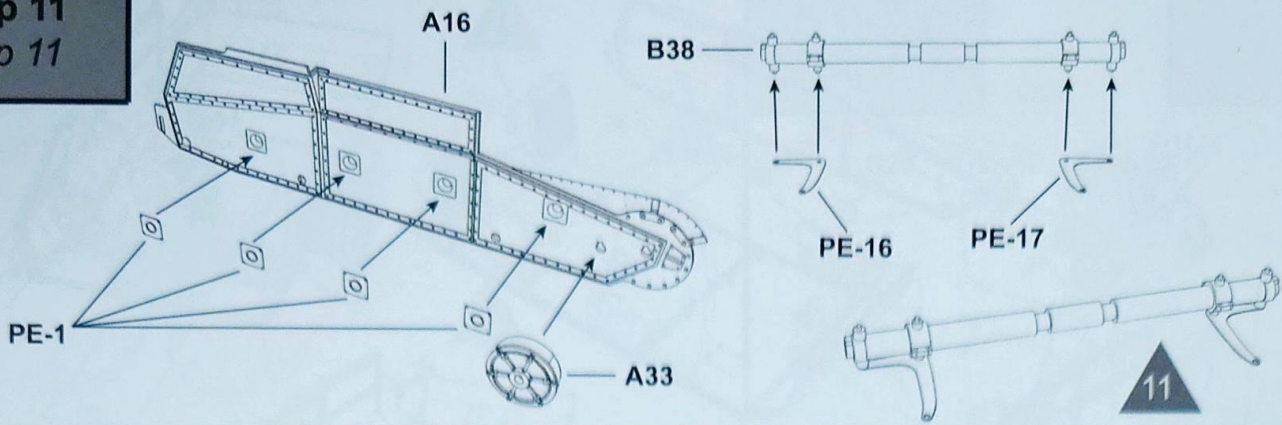
Etap 9
Step 9



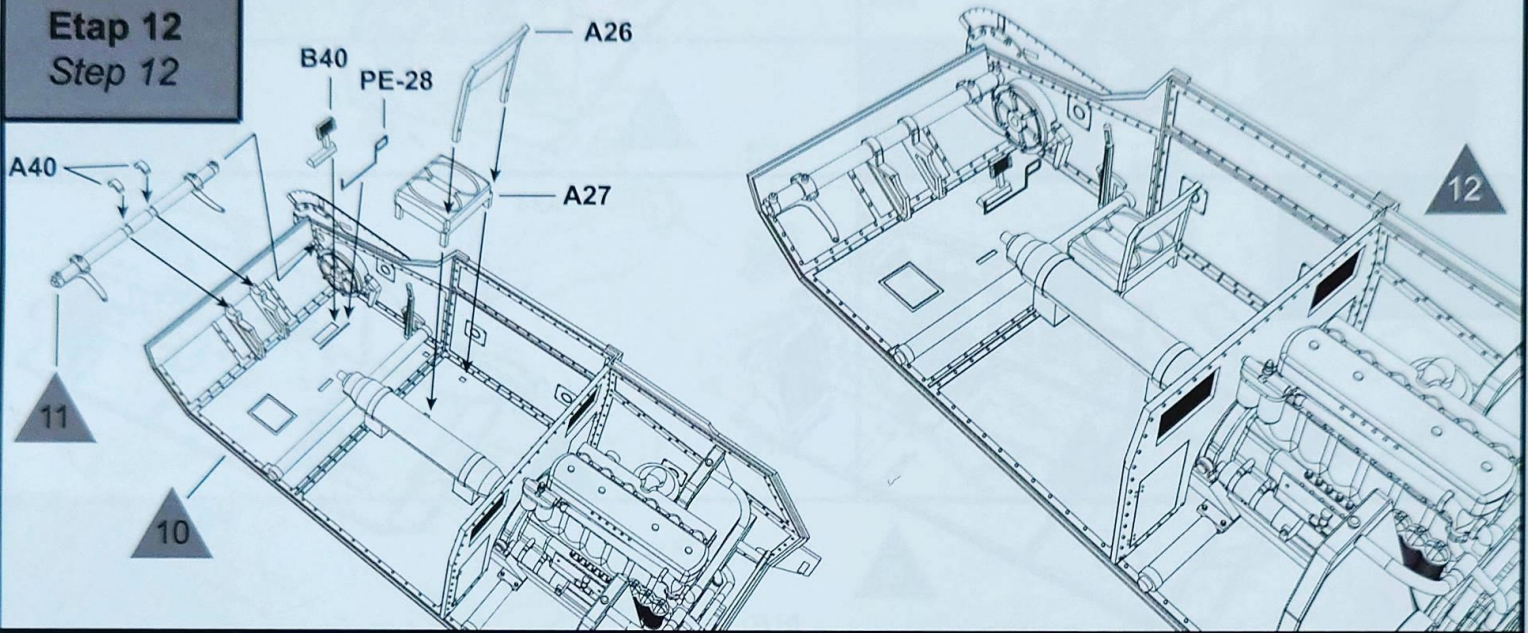
Etap 10
Step 10



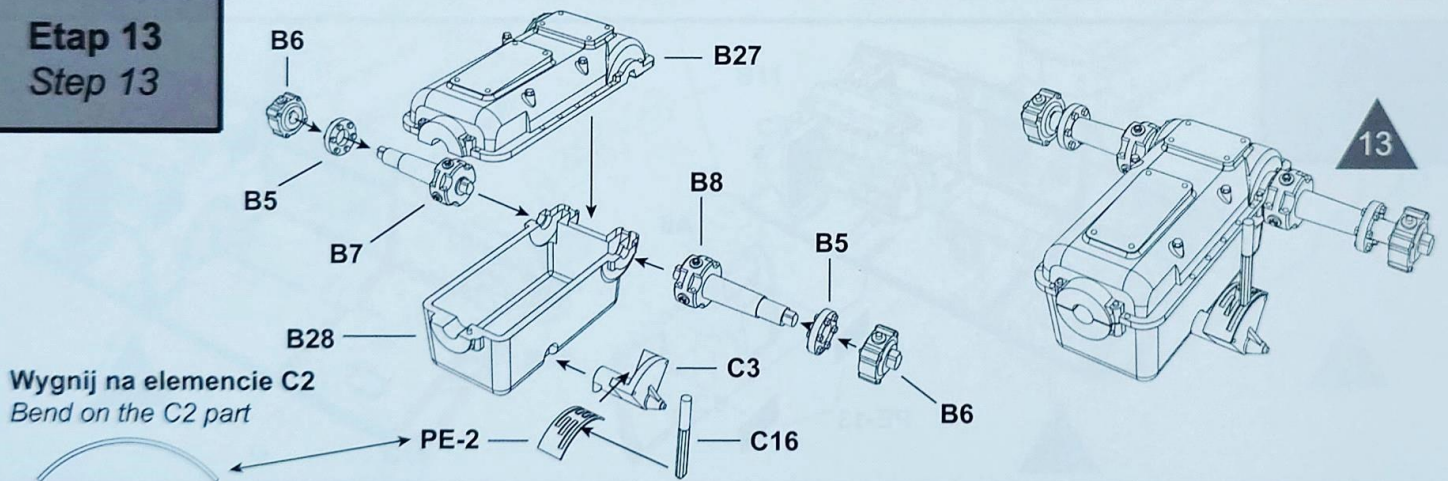
Etap 11
Step 11



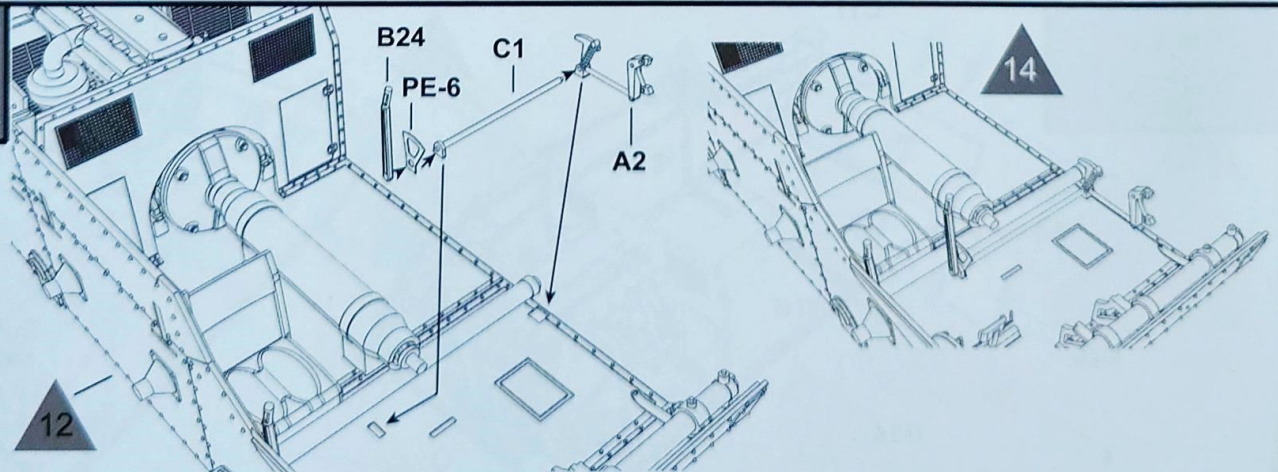
Etap 12
Step 12



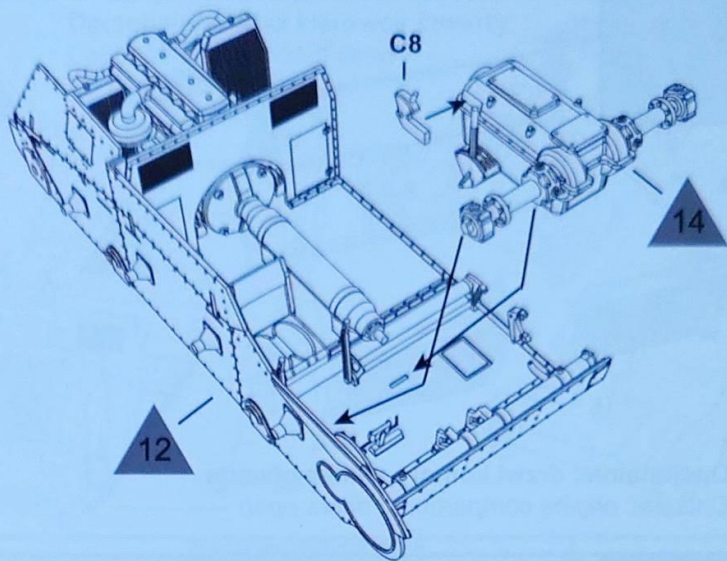
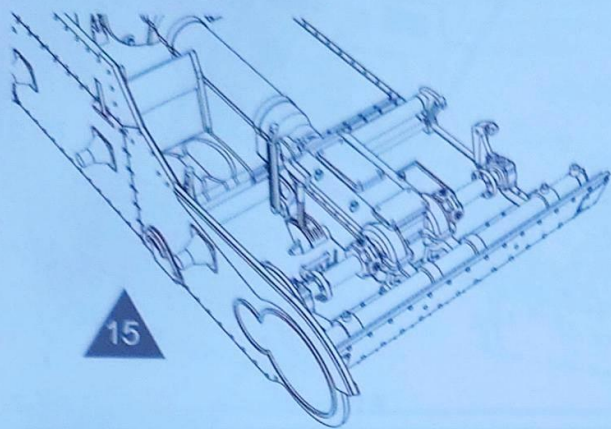
Etap 13
Step 13



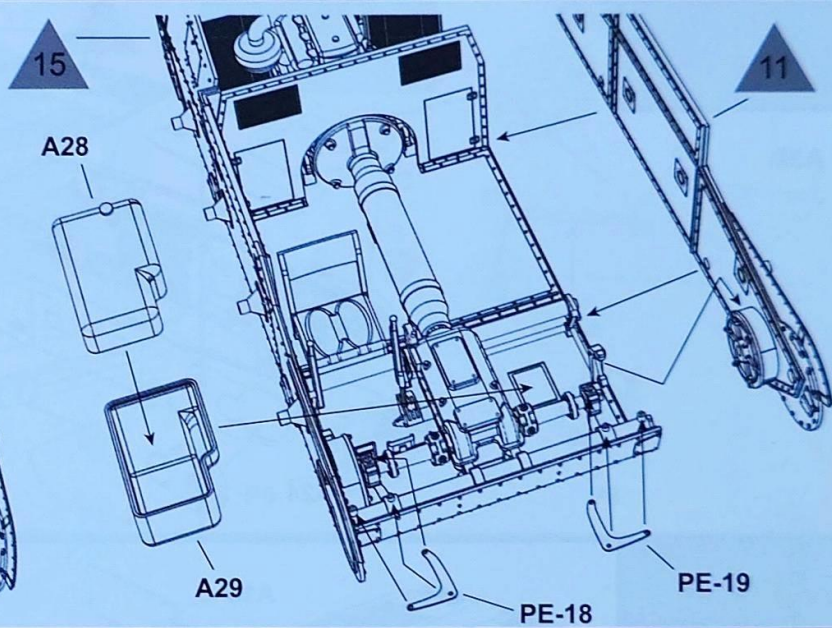
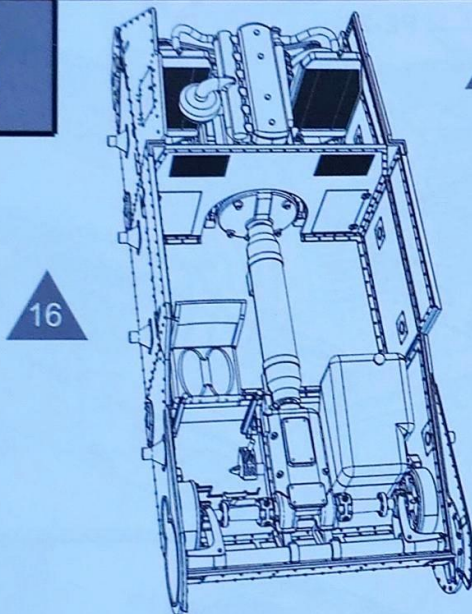
Etap 14
Step 14



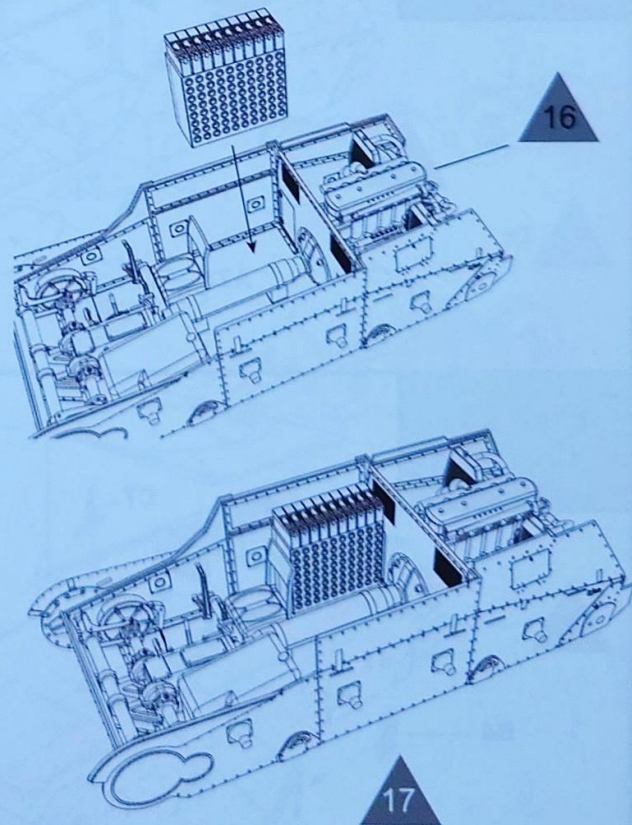
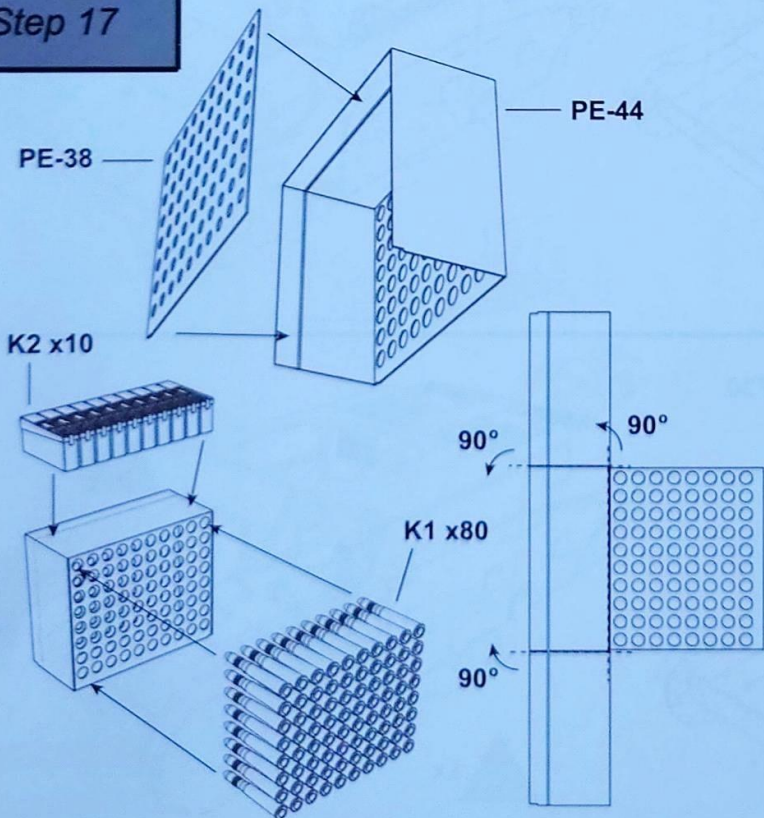
Etap 15
Step 15



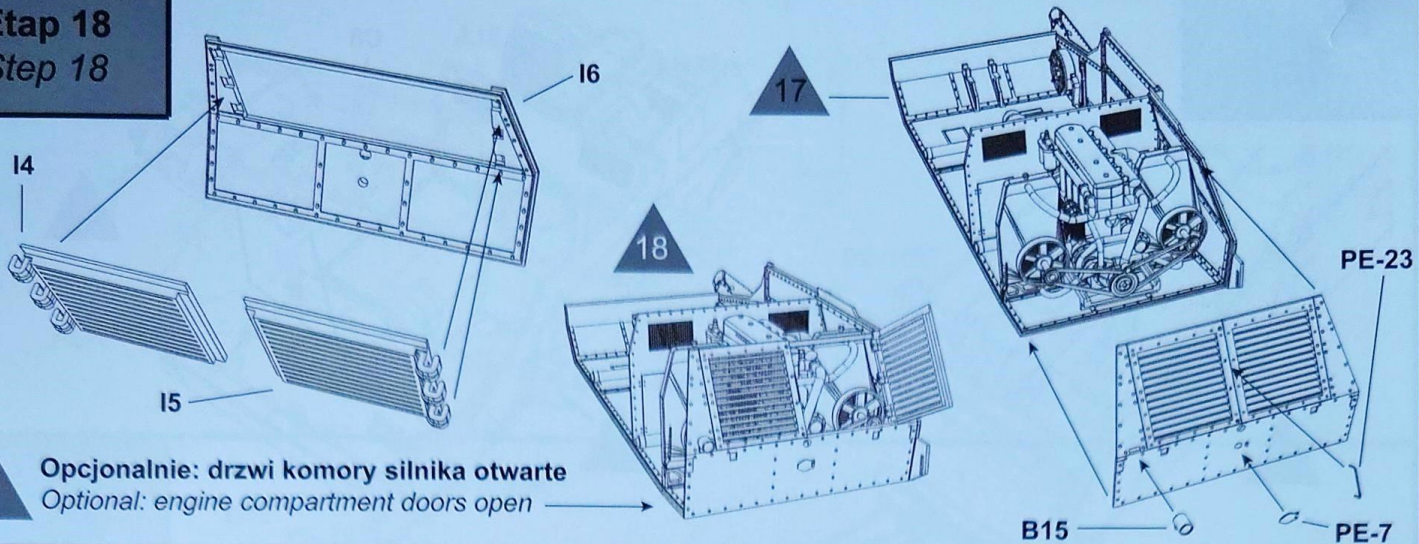
Etap 16
Step 16



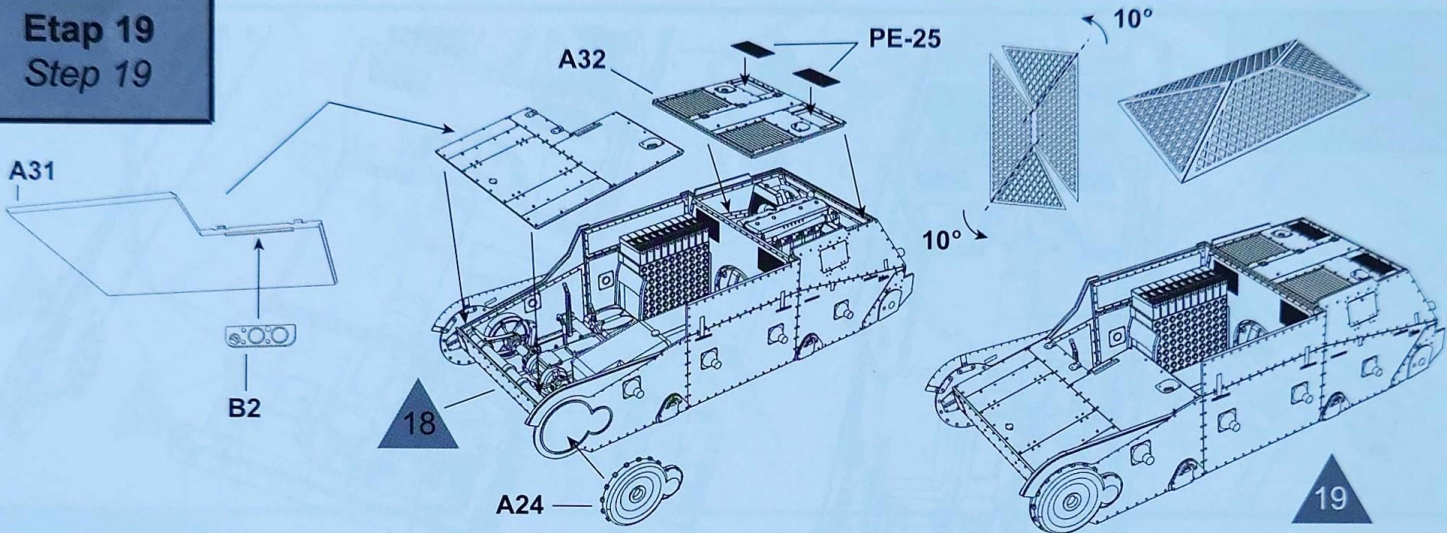
Etap 17
Step 17



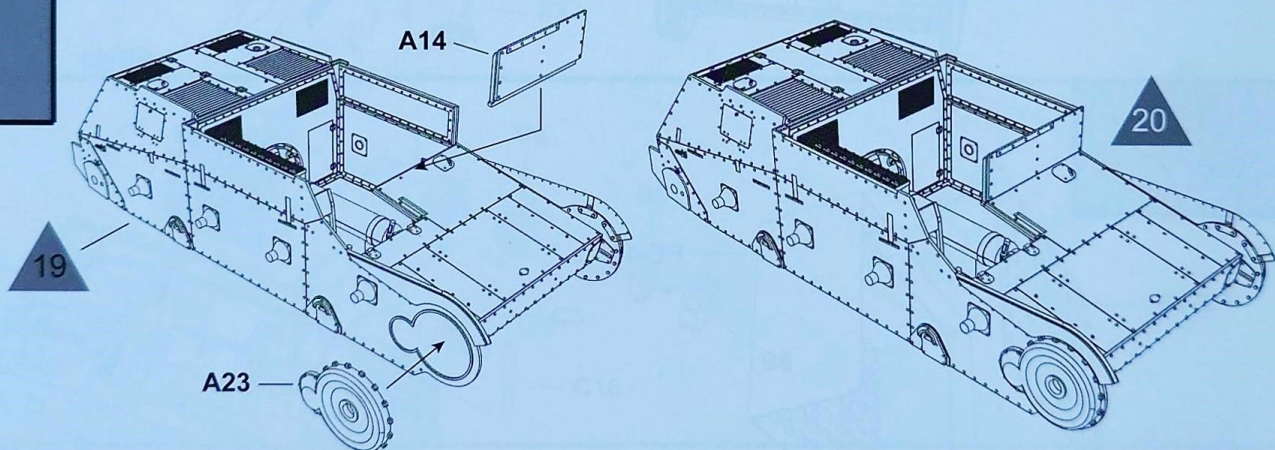
Etap 18
Step 18



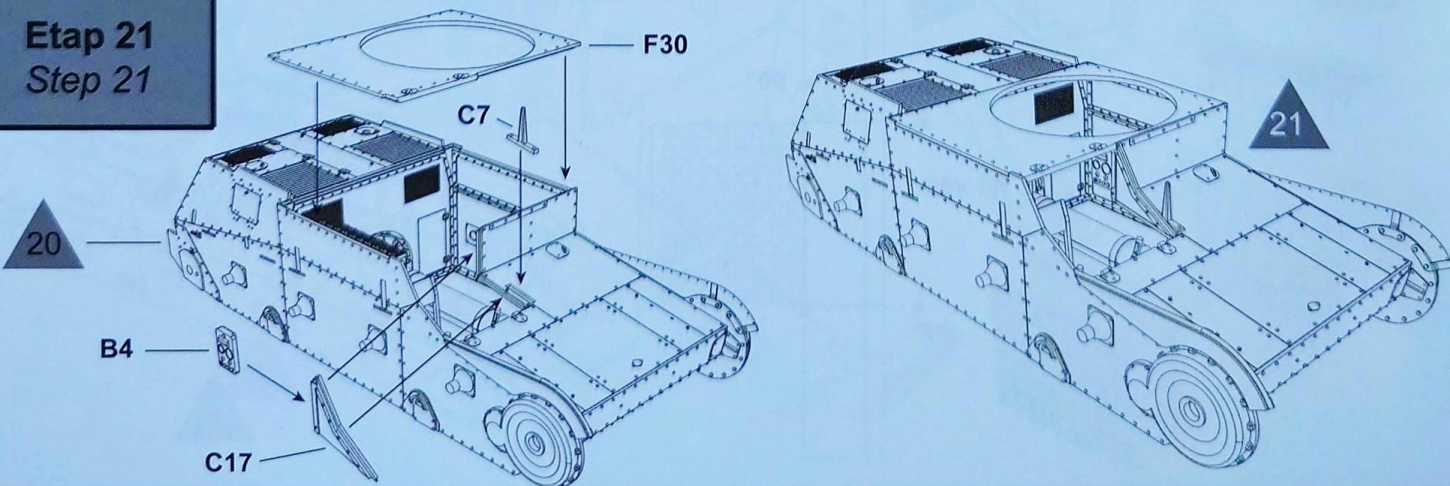
Etap 19
Step 19



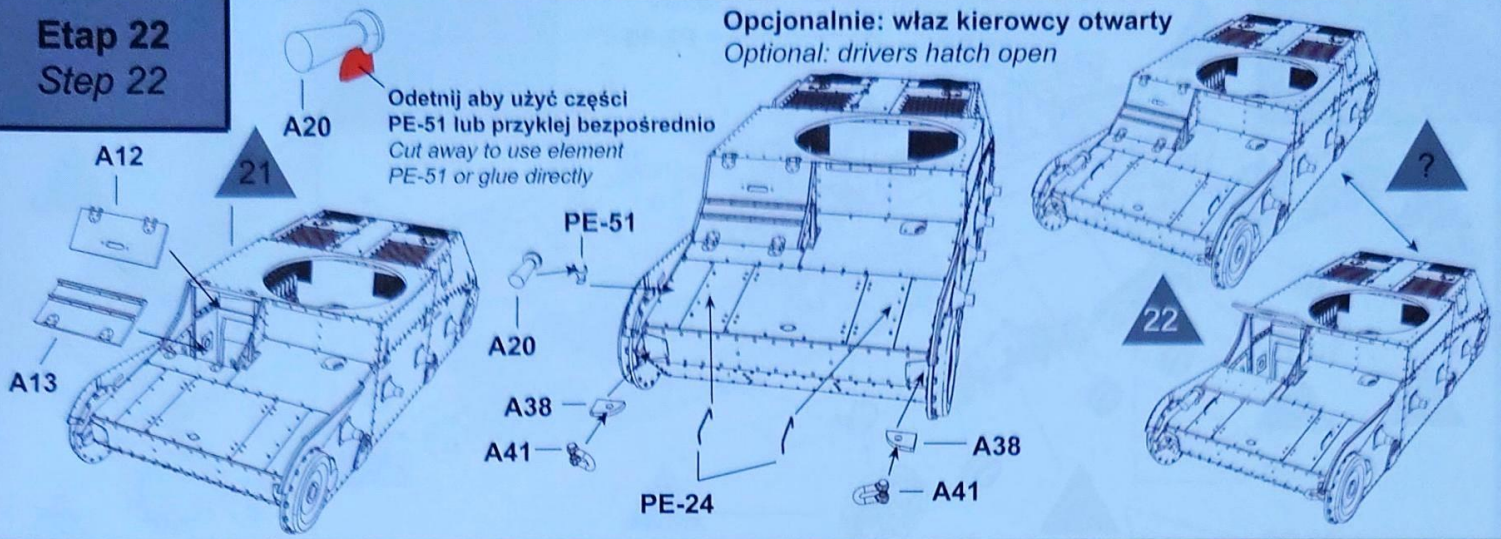
Etap 20
Step 20



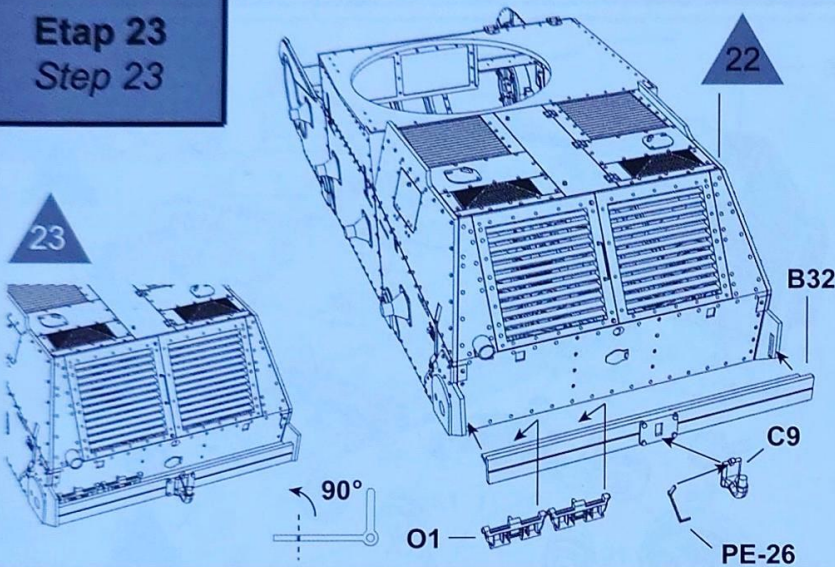
Etap 21
Step 21



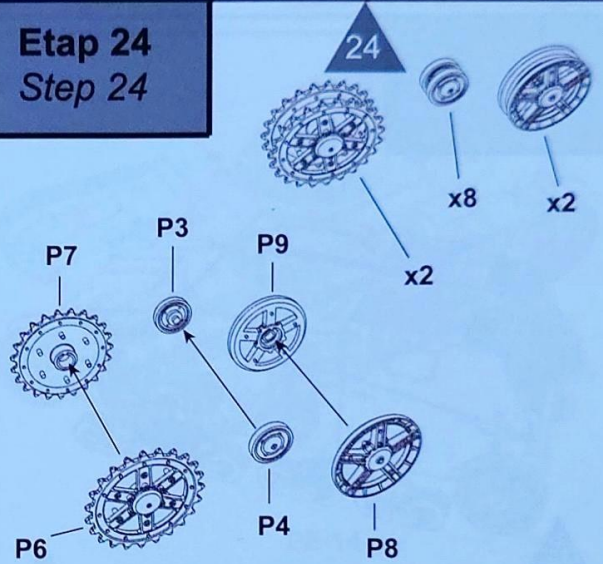
Etap 22
Step 22



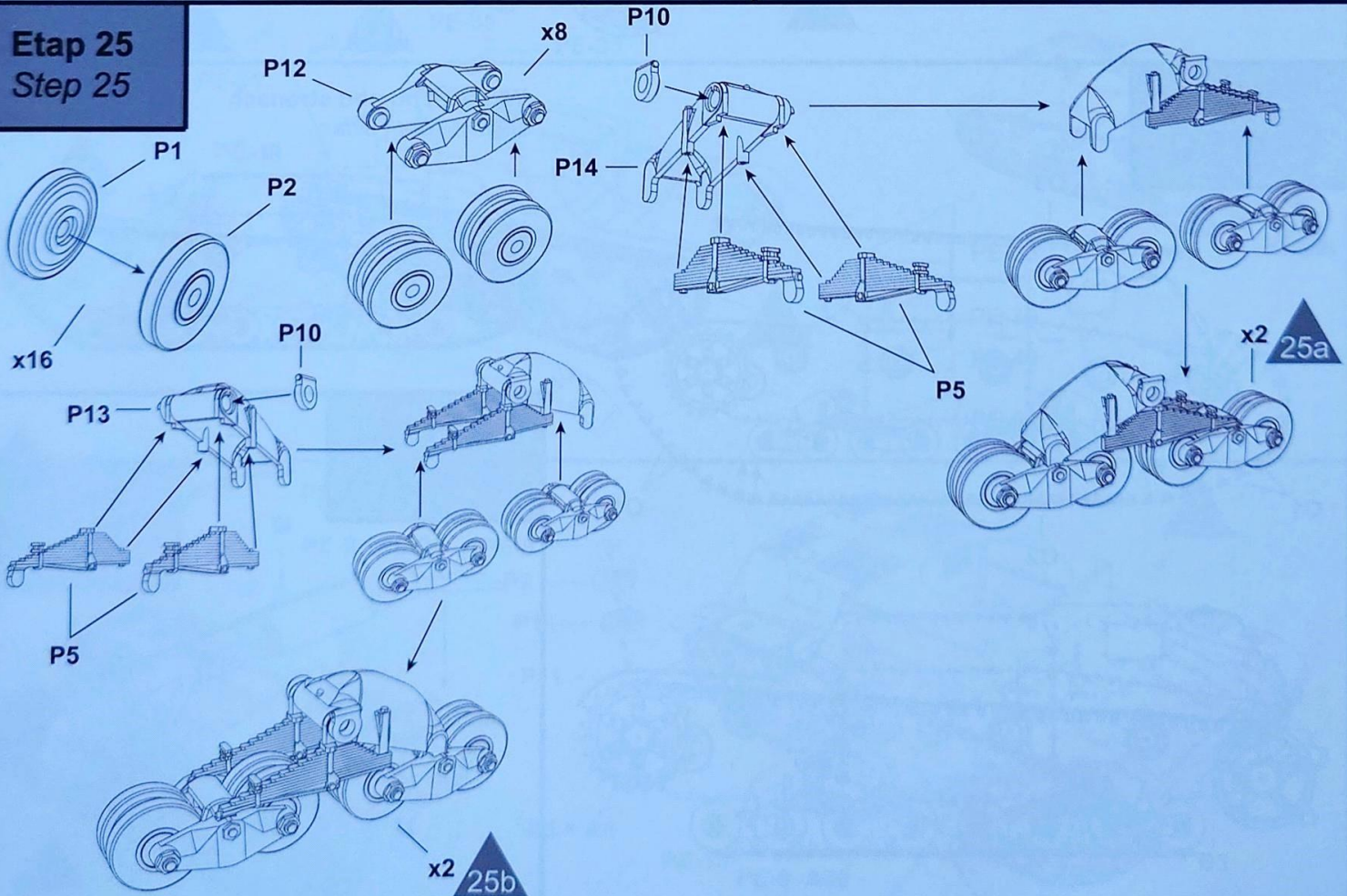
Etap 23
Step 23



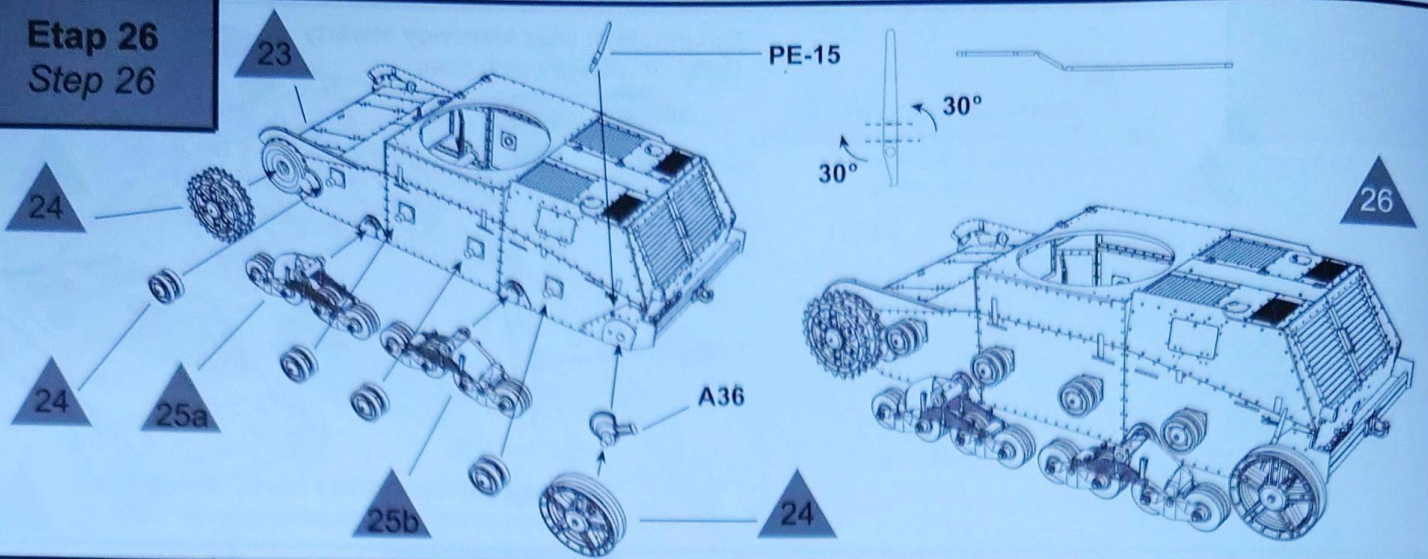
Etap 24
Step 24



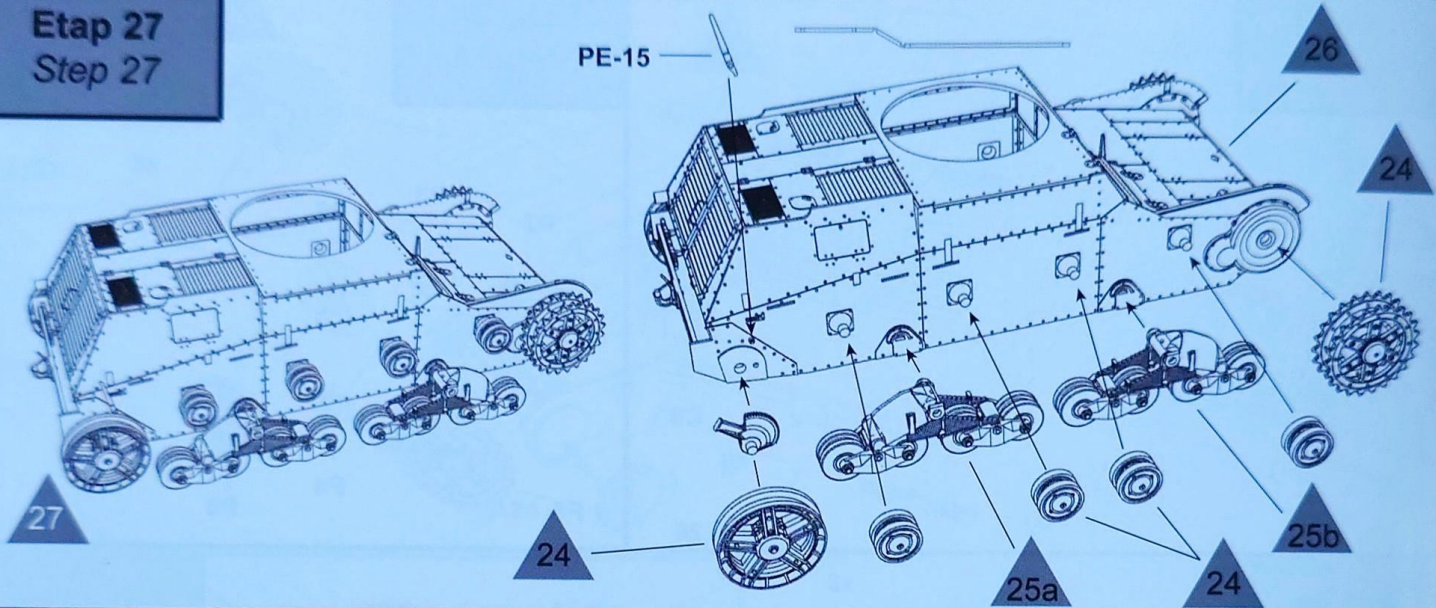
Etap 25
Step 25



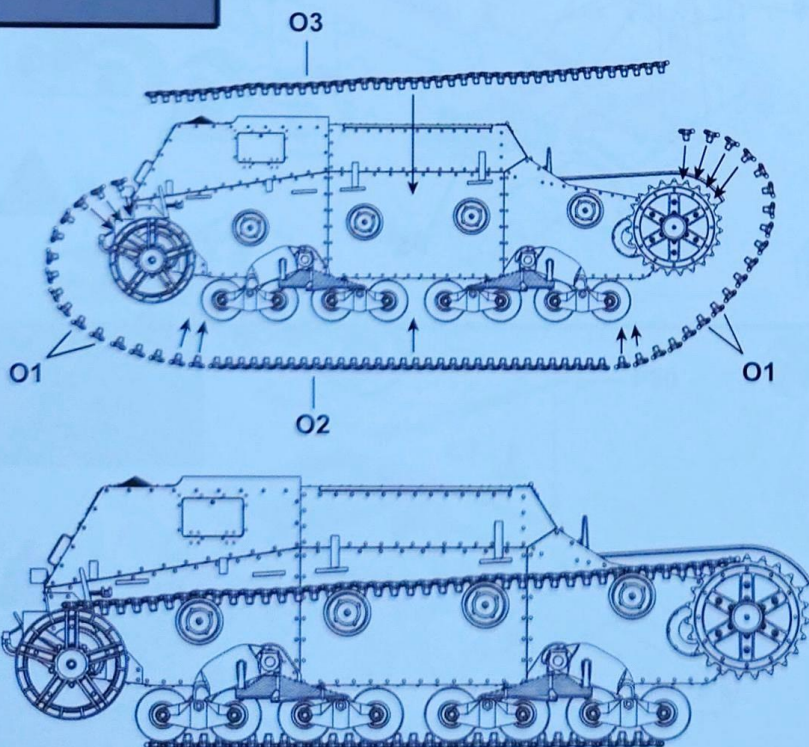
Etap 26
Step 26



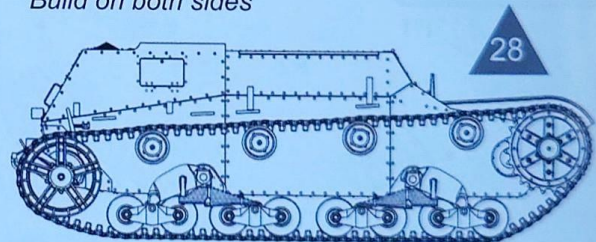
Etap 27
Step 27



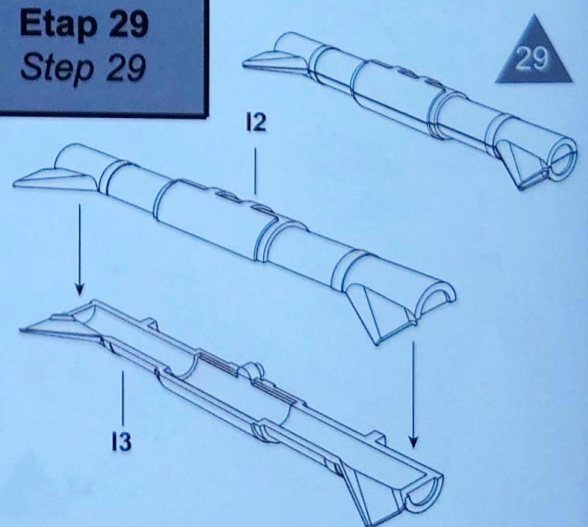
Etap 28
Step 28



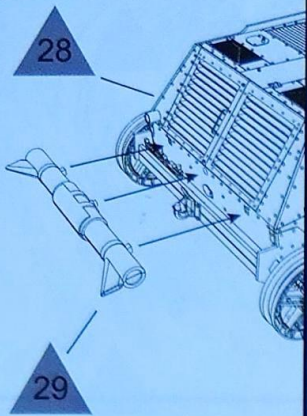
Wykonaj po obu stronach
Build on both sides



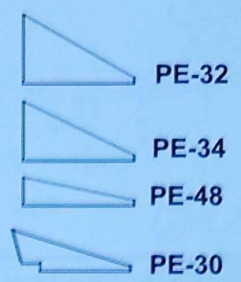
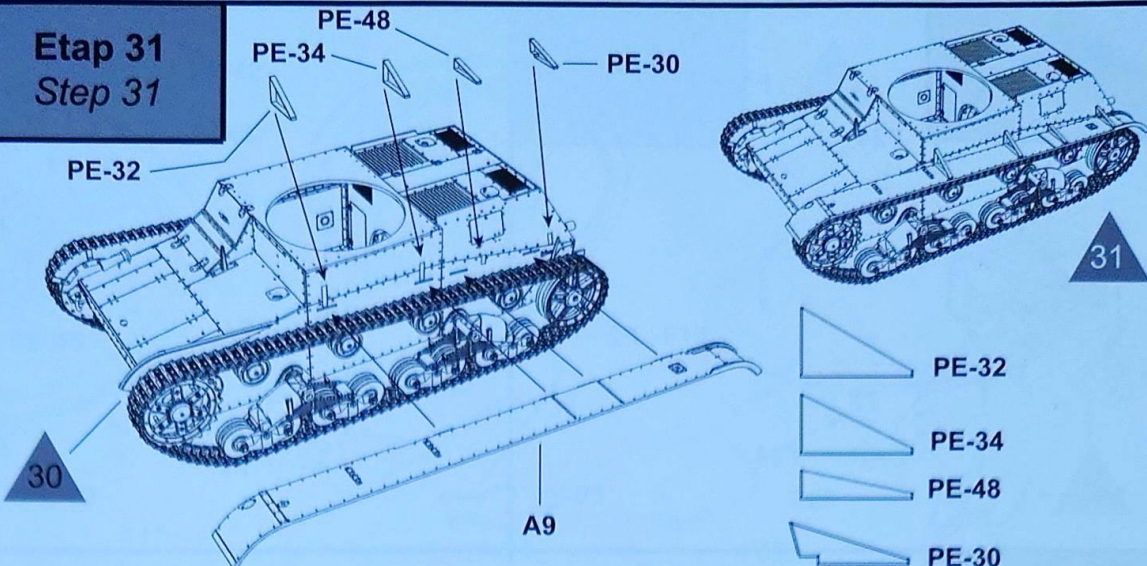
Etap 29
Step 29



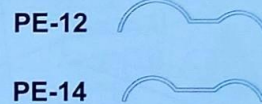
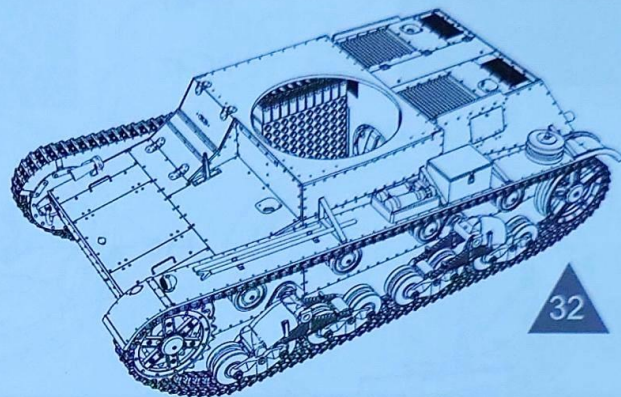
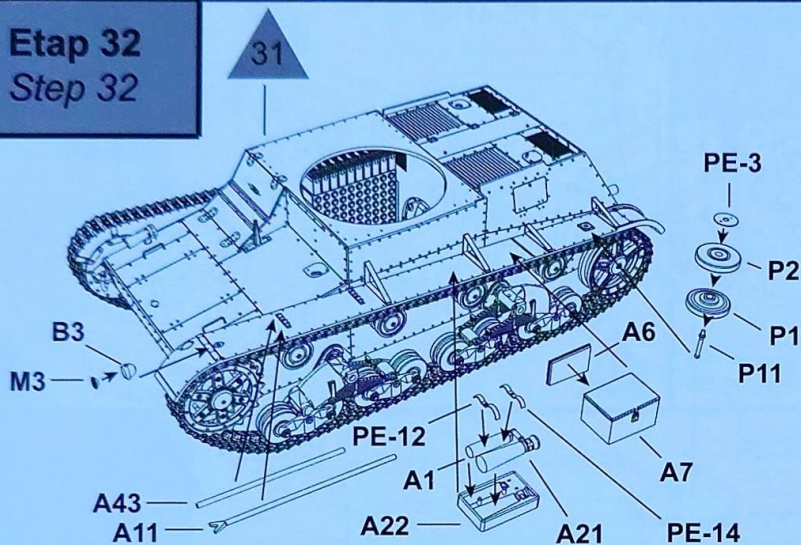
Etap 30
Step 30



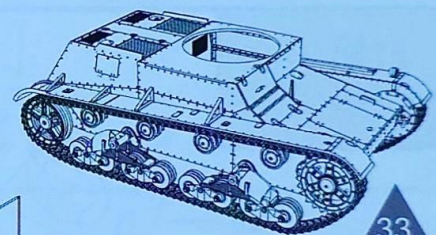
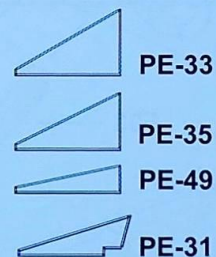
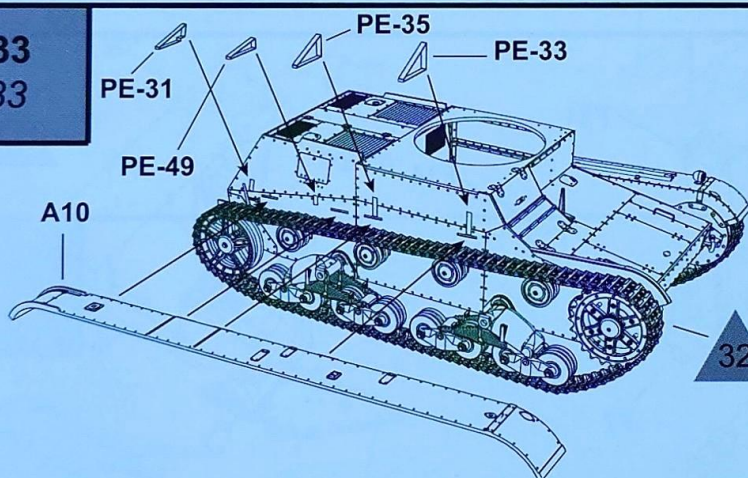
Etap 31
Step 31



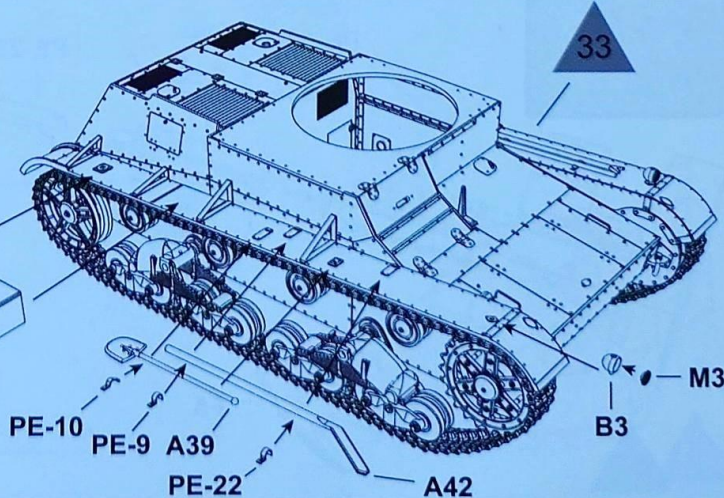
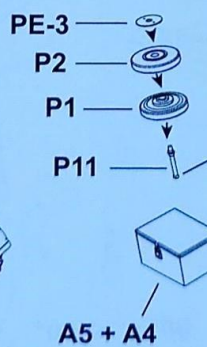
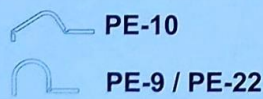
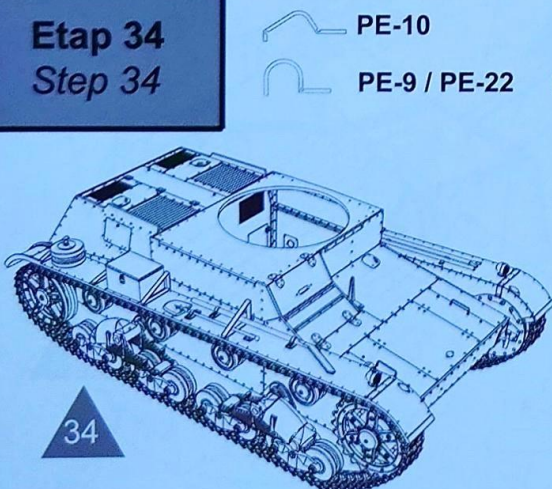
Etap 32
Step 32



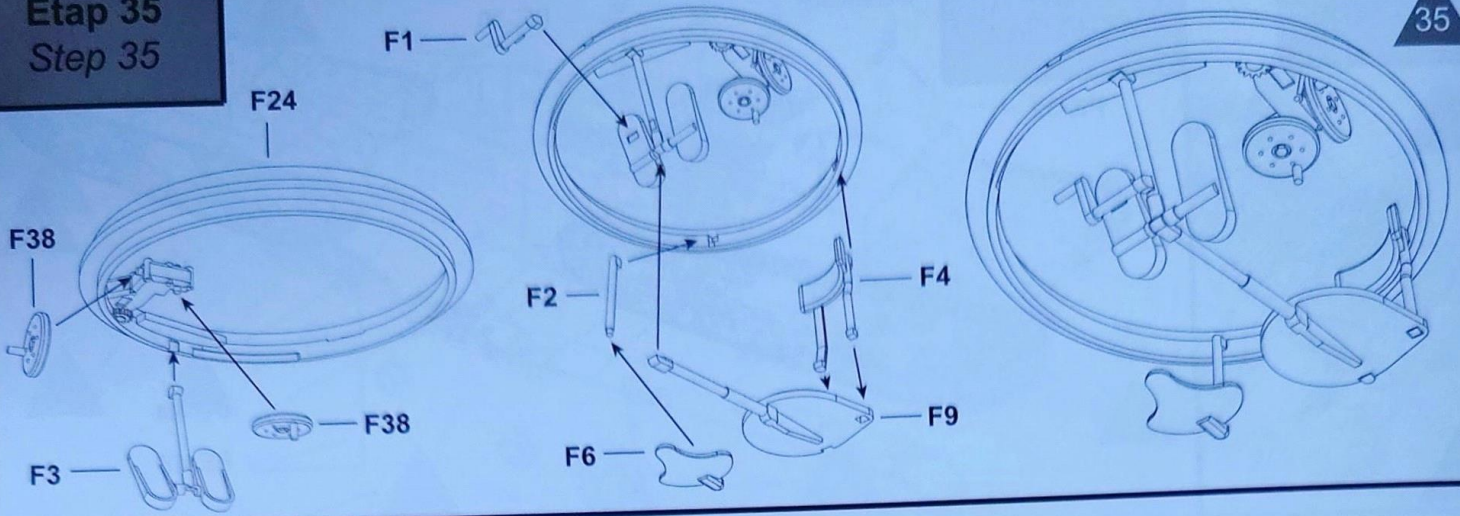
Etap 33
Step 33



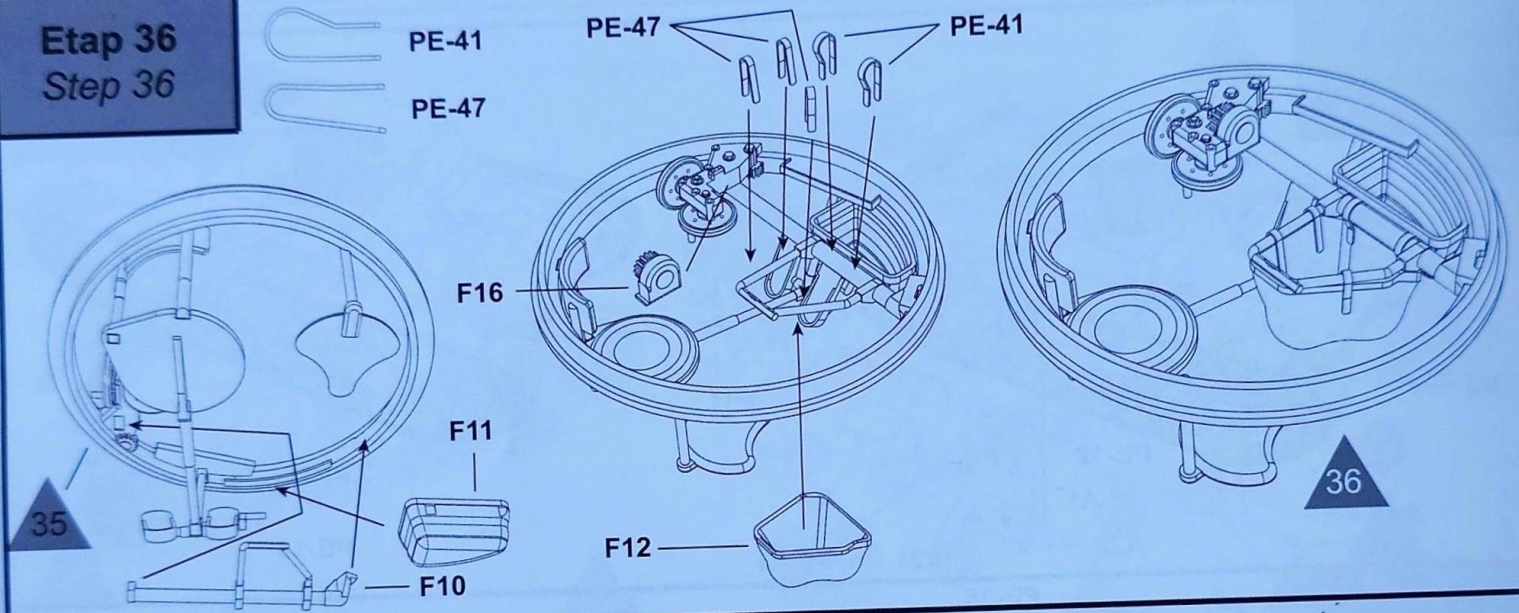
Etap 34
Step 34



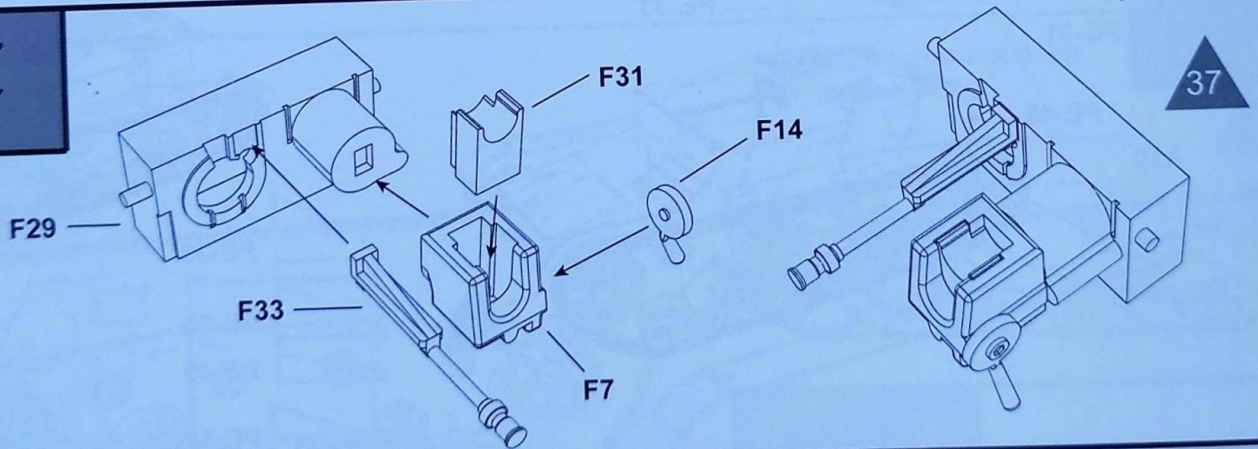
Etap 35
Step 35



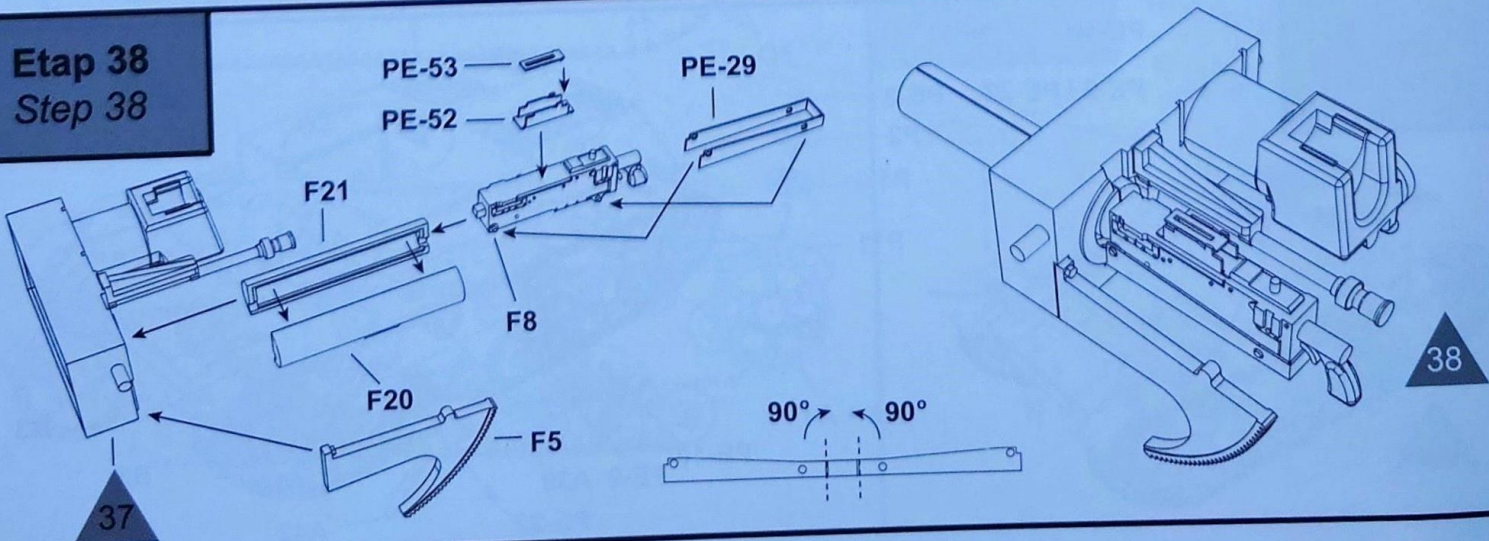
Etap 36
Step 36



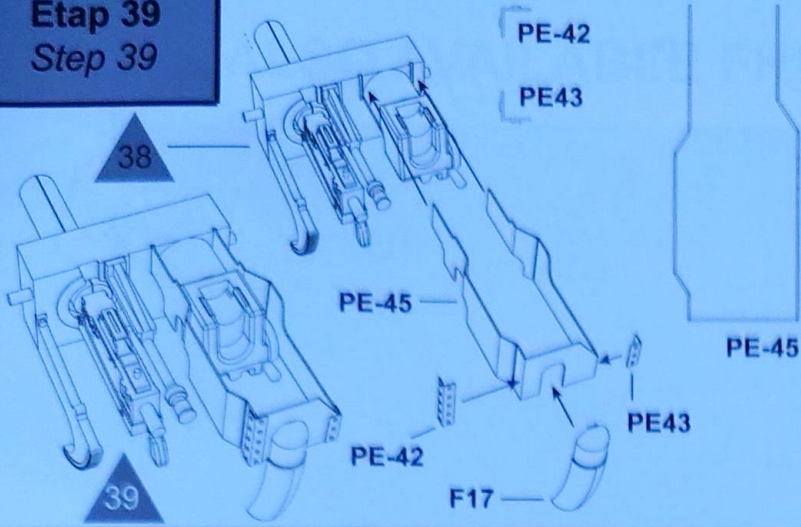
Etap 37
Step 37



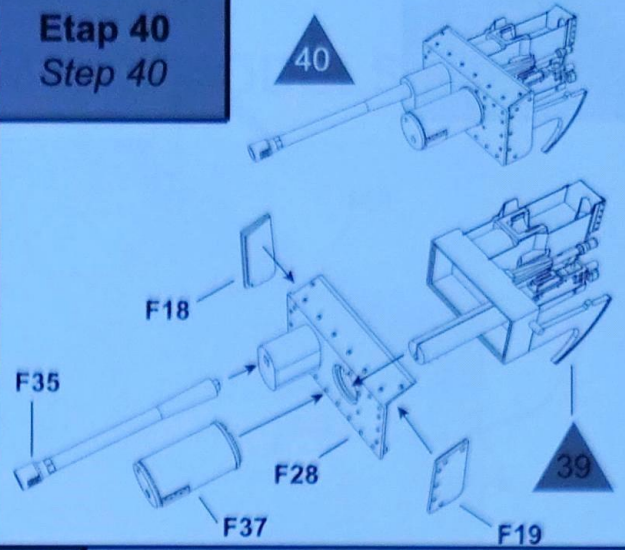
Etap 38
Step 38



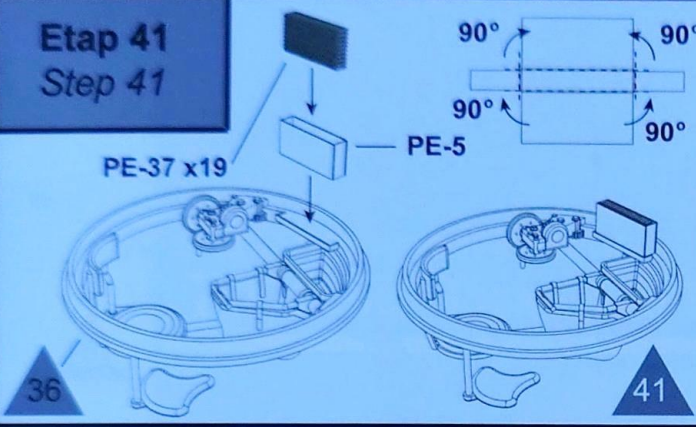
Etap 39
Step 39



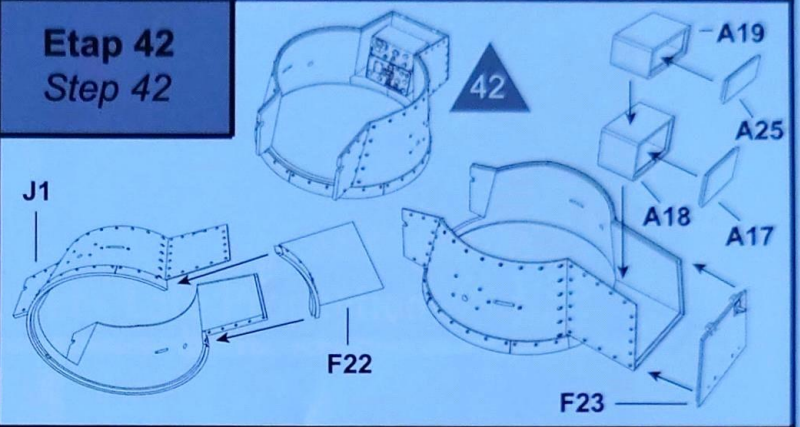
Etap 40
Step 40



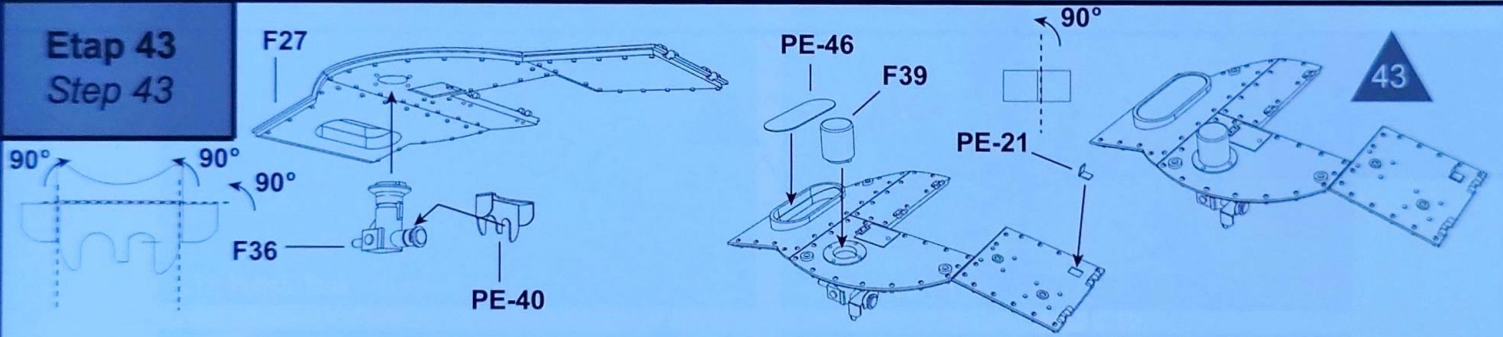
Etap 41
Step 41



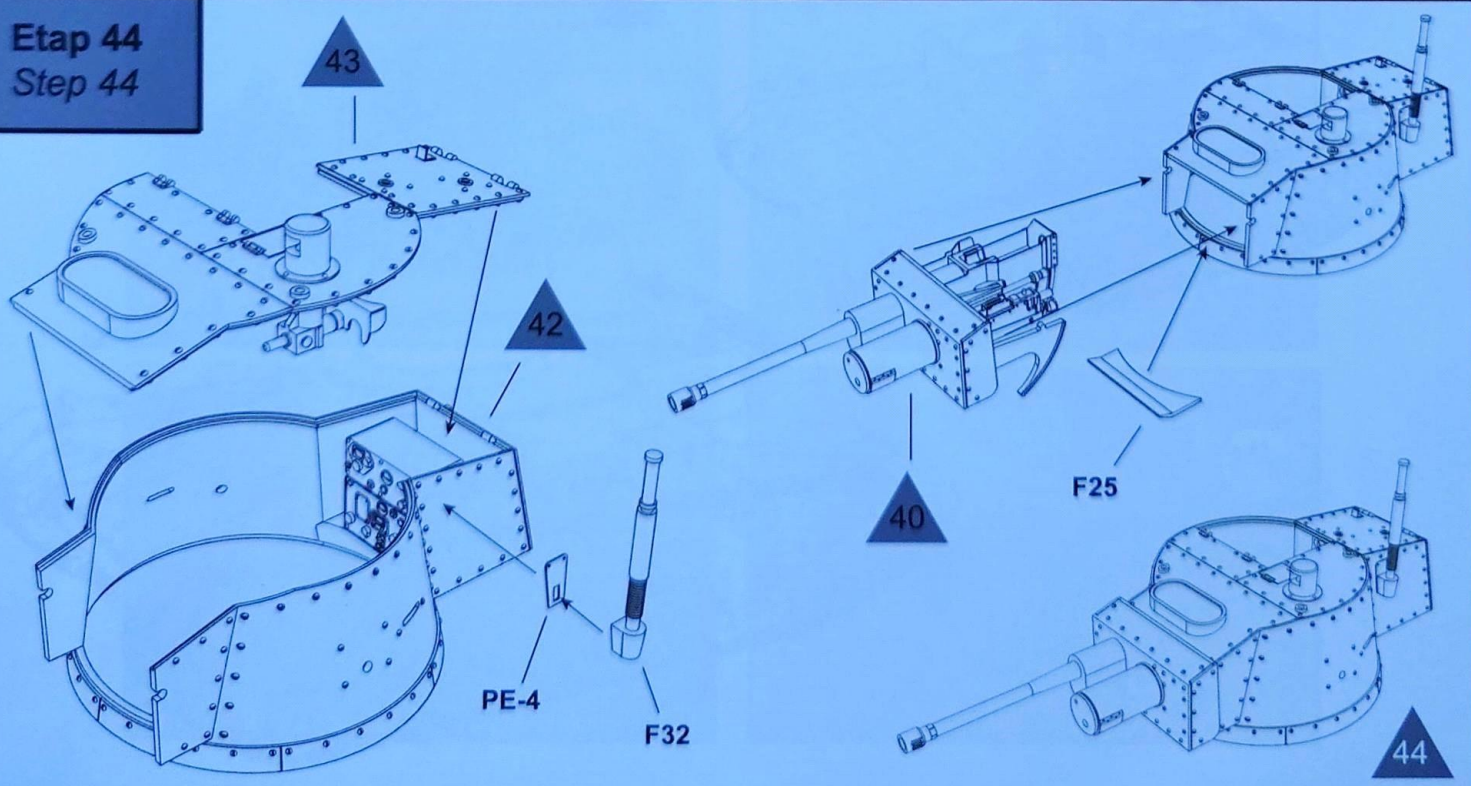
Etap 42
Step 42



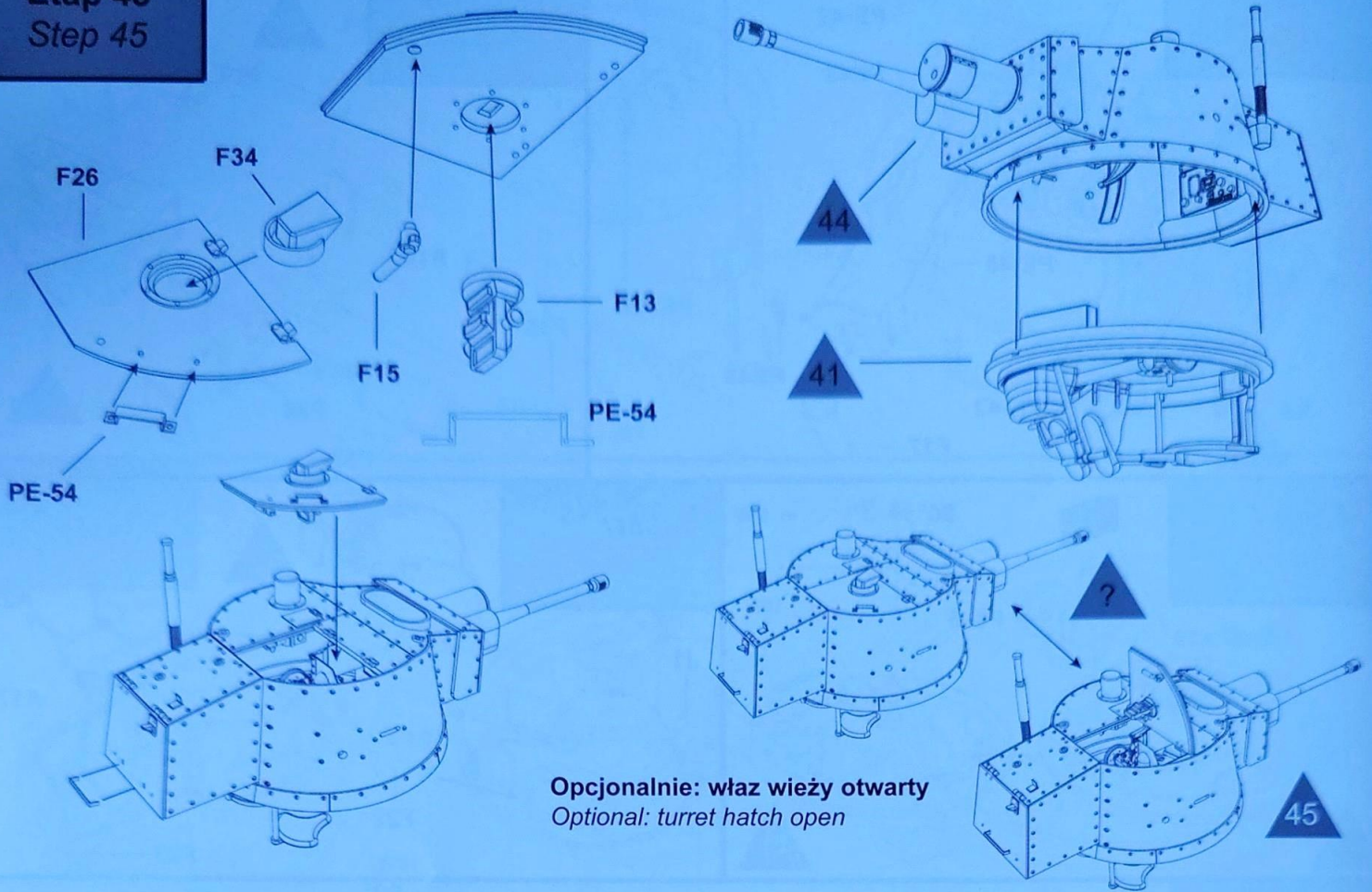
Etap 43
Step 43



Etap 44
Step 44



Etap 45
Step 45



Etap 46
Step 46

