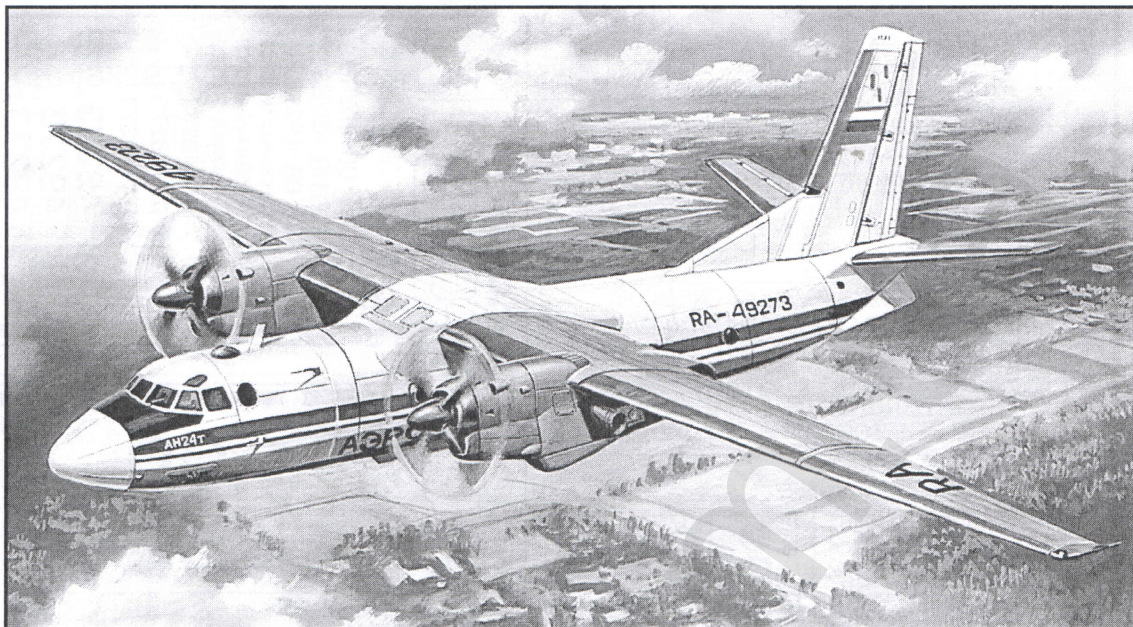




PLASTIC MODEL KITS  
LIMITED EDITION  
CAT.NO.72160



SPAN : 406 mm  
LENGTH : 331 mm  
PARTS : 181 pieces  
**SCALE:1/72**

 Due to the fact that Il-14 piston engine aircraft had to be replaced by the same aircraft class with turbo engines, in 1957, OKB Antonov (Antonov Design Bureau) proposed to design a new aircraft on short to medium haul trips and with possibility to operate from small unprepared airports. Its performances and power plant provided the operation in high mountains and in a wide range of temperatures. The An-24 prototype made its maiden flight on April 20, 1960. In 1962, serial aircrafts were put into Aeroflot service. In 1963, the first 50-seat An-24V aircrafts started to flight between Moscow, Voronezh and Saratov.

Next versions are: An-24V Series II - 50-seat mixed passenger, cargo and freight version; An-24RV - similar to the previous version, but fitted with a 1,985-lb (900-kg) thrust auxiliary turbojet engine for engine independent starting and for increasing the power to weight ratio at take off; An-24T - freight transport version with a cargo door in the tail fuselage, two ventral fins from the exteriorly of the cargo door, overhead-track hoist and airdrop equipment; An-24RT - similar to the An-24T, but fitted with an auxiliary turbojet engine as on the An-24RV; An-24LP-forest fireproof version. Totally, 1100 An-24 aircrafts for civil and military operations were produced.

 В связи с потребностью замены поршневых самолетов Ил-14 на самолет аналогичного класса с газотурбинным двигателем ОКБ Антонова в конце 1957 года предложило проект нового самолета малой и средней дальности с возможностью эксплуатации с небольших неподготовленных аэродромов. Его летные данные и силовая установка позволяли использовать самолет в условиях высокогорья и широкого диапазона температур. Первый полет опытный Ан-24 совершил в апреле 1960 года. Серийные самолеты начали использоваться Аэрофлотом в 1962 году, а в сентябре 1963 первые 50-местные Ан-24В стали выполнять рейсы между Москвой, Воронежем и Саратовом.

Последующие версии самолета включали в себя: Ан-24В серия II - 50-местный пассажирский самолет, переоборудуемый в грузопассажирский, грузовой или административный; Ан-24РВ - аналогичен предыдущей версии, но оборудован дополнительным разгонным турбореактивным двигателем с тягой 900 кг (1985 л.с.), служащим для автономного запуска двигателей и повышения энерговооруженности самолета на взлете; Ан-24Т - грузовой самолет с люком в нижней задней части фюзеляжа, с двумя подфюзеляжными килями с внешних сторон грузового люка, с грузовой лебедкой и транспортером; Ан-24РТ - аналогичен Ан-24Т, но с разгонным турбореактивным двигателем, как у Ан-24РВ; Ан-24ЛП - лесопожарный вариант. Количество самолетов серии Ан-24 для гражданских и военных пользователей насчитывает около 1100 единиц.

The model is executed on technology short run and is intended only for experienced modelers  
Word-wide distributor for AMODEL kits: IBG, Warszawa, Poland  
Fax: (4822) 842-56-29; E-Mail: ibgsc@ibg.com.pl

Модель выполнена по технологии short run и предназначена только для опытных моделистов  
Дистрибьютор моделей AMODEL: IBG, Варшава, Польша  
Факс: (4822) 842-56-29; E-Mail: ibgsc@ibg.com.pl



## USED SYMBOLS / ИСПОЛЬЗУЕМЫЕ СИМВОЛЫ

**1** STAGES OF ASSEMBLY  
ЭТАПЫ СБОРКИ

**1** NUMBER PARTS  
НОМЕР ДЕТАЛИ


**1** APPLY DECALS  
НАНЕСТИ ДЕКАЛЬ


**A** TO PAINT  
ОКРАСИТЬ

 GLUE  
КЛЕИТЬ

 DON'T GLUE  
НЕ КЛЕИТЬ

**?** OPTIONAL  
НА ВЫБОР

 MAKE A HOLE  
ВЫПОЛНИТЬ ОТВЕРСТИЕ

 DETACH WITH KNIFE  
ОТДЕЛИТЬ НОЖОМ

**2x** QUANTITY OF OPERATIONS(PARTS)  
КОЛИЧЕСТВО ОПЕРАЦИЙ(ДЕТАЛЕЙ)




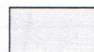
## USED PAINTS / ИСПОЛЬЗУЕМЫЕ КРАСКИ


**A**  HUMBROL 147  
LIGHT GREY  
СВЕТЛО СЕРЫЙ

**B**  HUMBROL 27002  
POLISHED ALUMINIUM  
ПОЛИР. АЛЮМИНИЙ

**C**  HUMBROL 27003  
POLISHED STEEL  
ПОЛИР. СТАЛЬ

**D**  HUMBROL 33  
BLACK  
ЧЕРНЫЙ

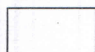
**E**  HUMBROL 24  
YELLOW  
ЖЕЛТЫЙ

**F**  HUMBROL 87  
STEEL GREY  
СТАЛЬН. СЕРЫЙ


**G**  HUMBROL 101  
MID GREEN  
СРЕДНЕ ЗЕЛЕНЫЙ

**H**  HUMBROL 64  
LIGHT GREY  
СВЕТЛО СЕРЫЙ

**K**  HUMBROL 27004  
GUN METAL  
СТАЛЬНОЙ СЕРЫЙ


**L**  HUMBROL 34  
WHITE  
БЕЛЫЙ

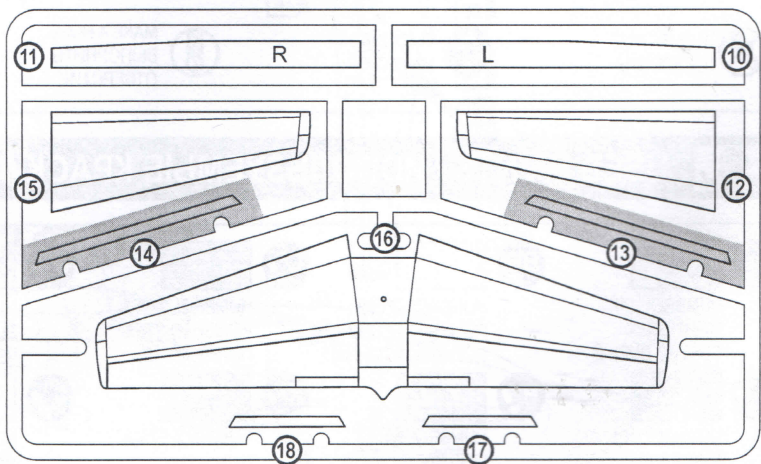
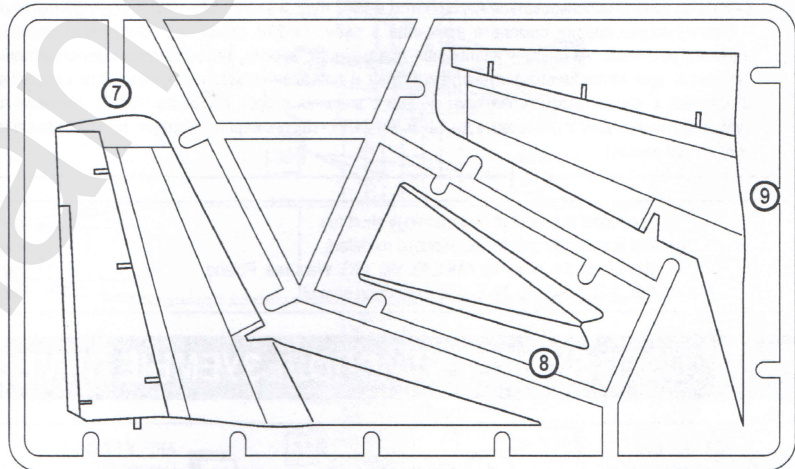
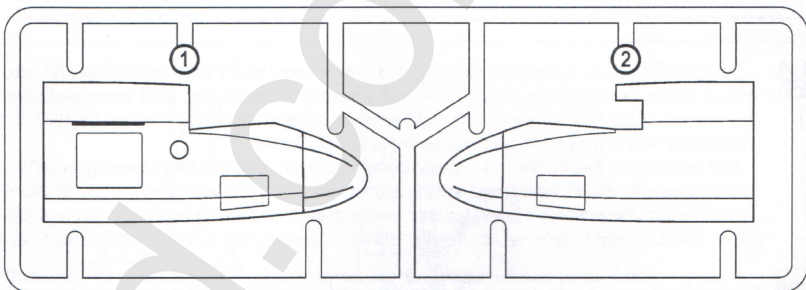
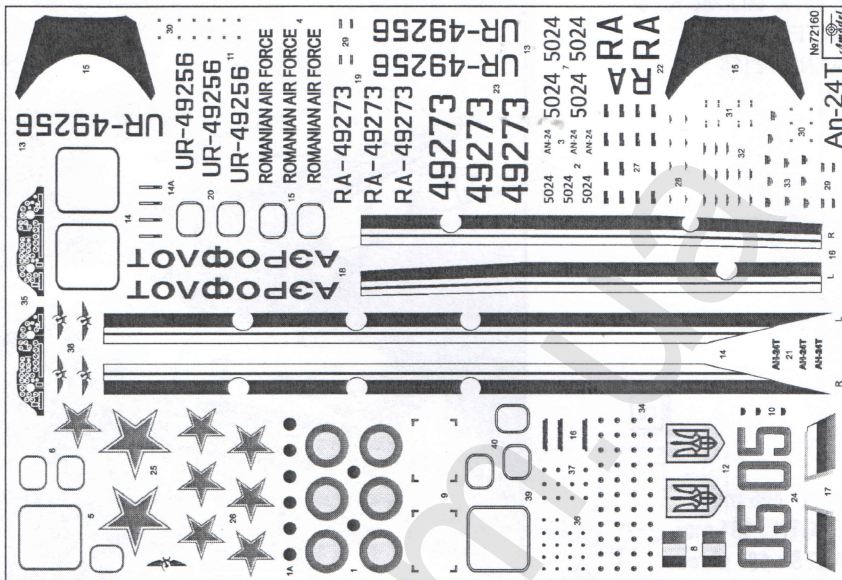
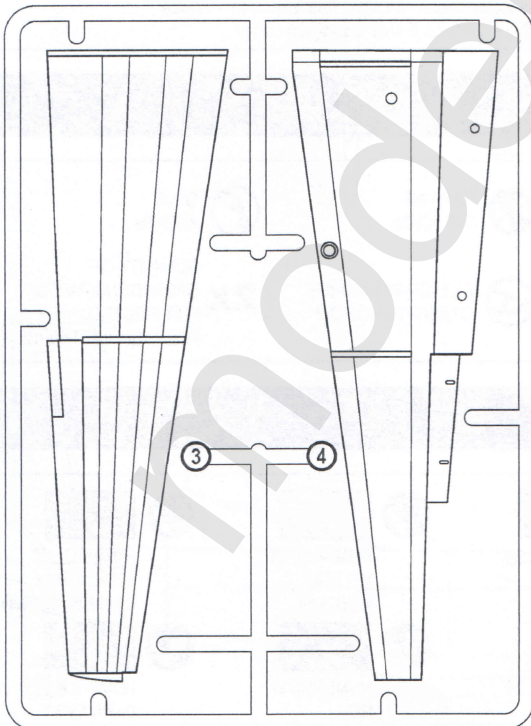
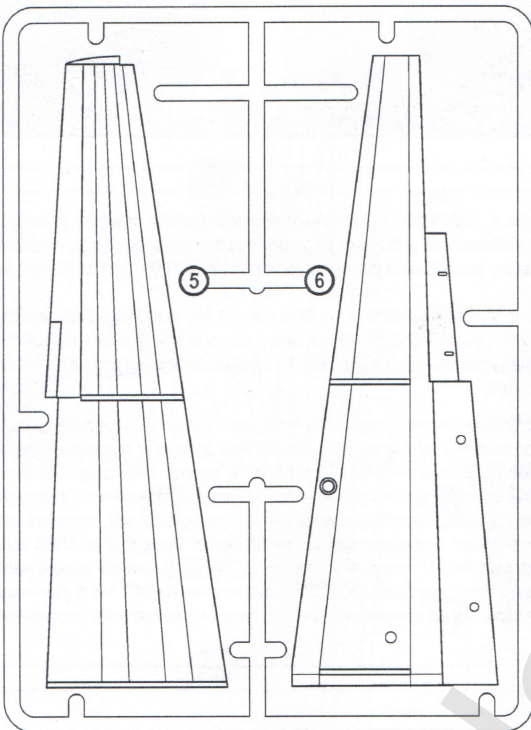
**M**  HUMBROL 19  
RED  
КРАСНЫЙ

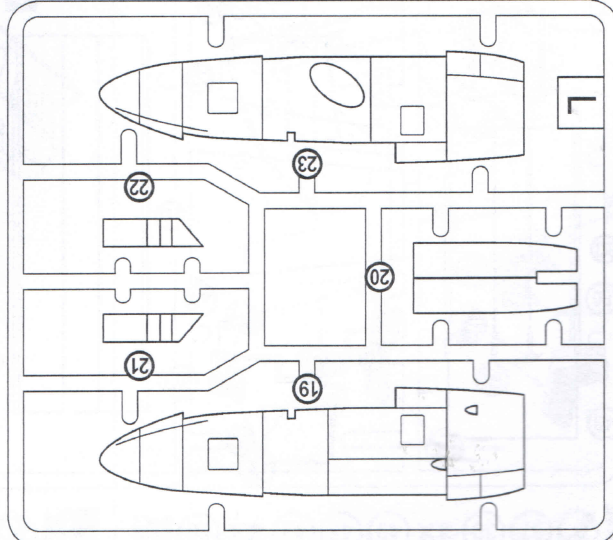
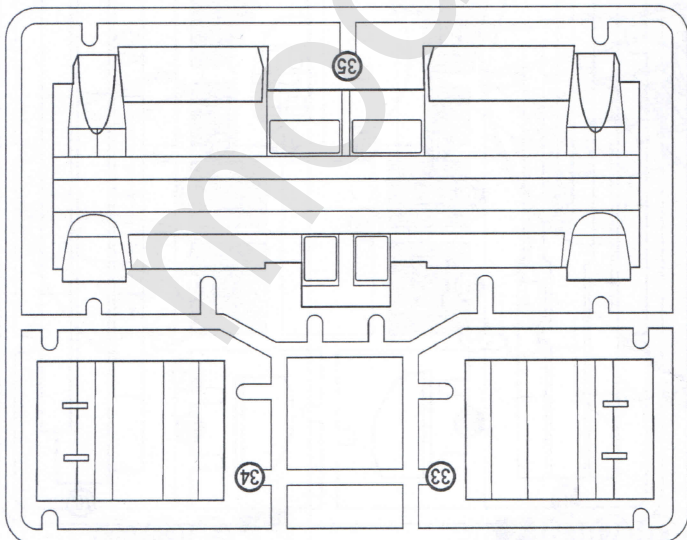
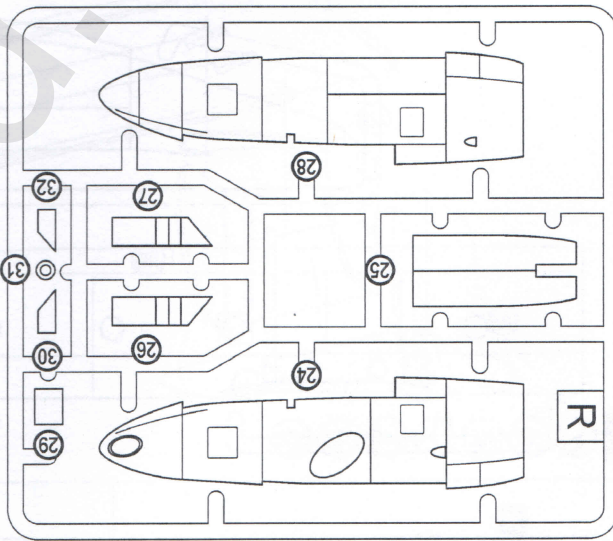
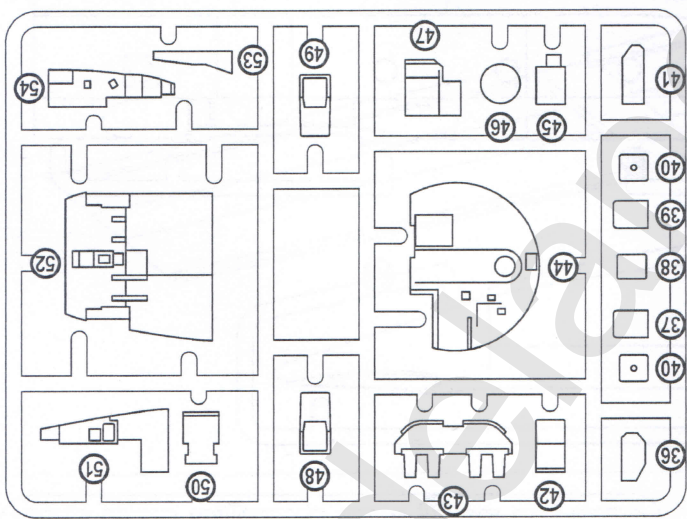
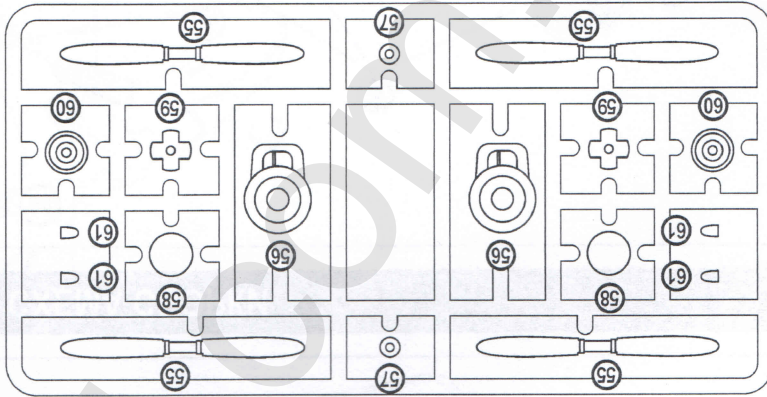
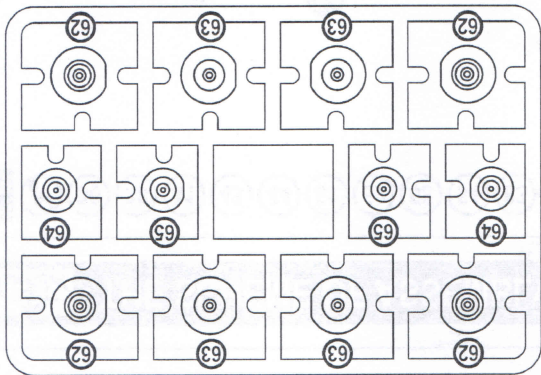
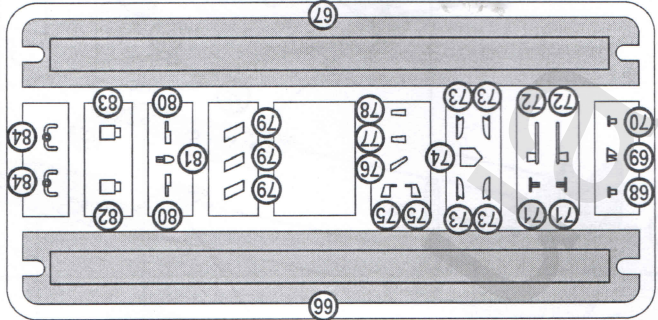
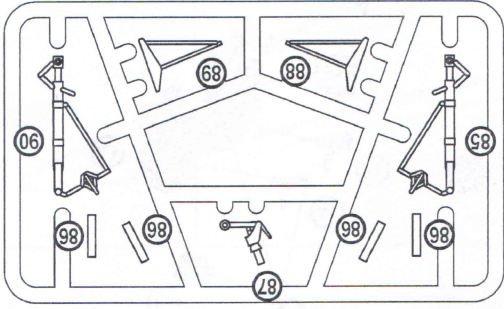
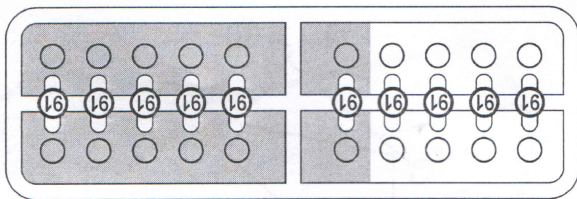
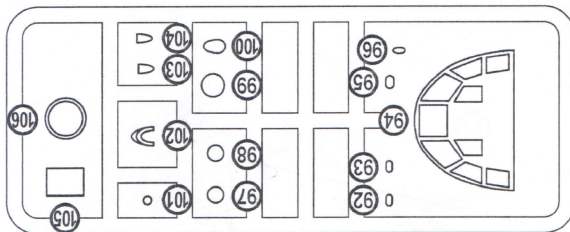
**N**  HUMBROL 32  
DARK GREY  
ТЕМНО СЕРЫЙ

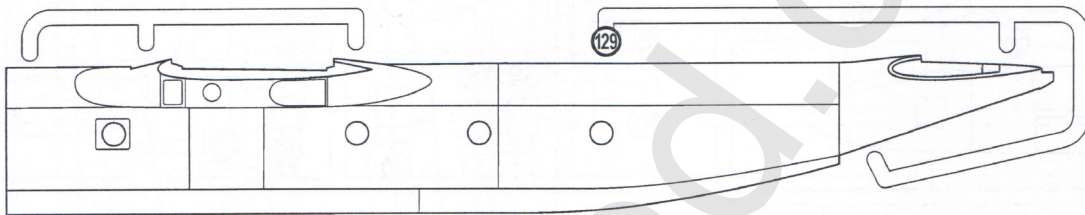
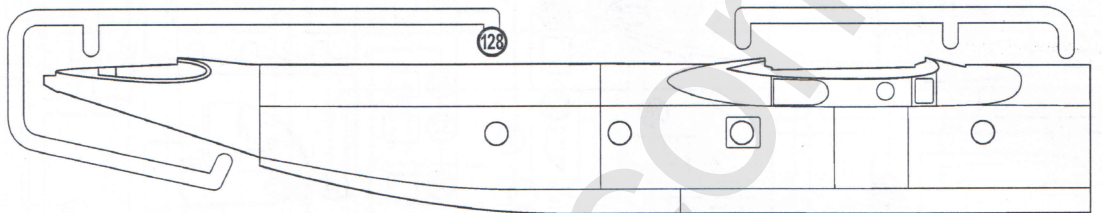
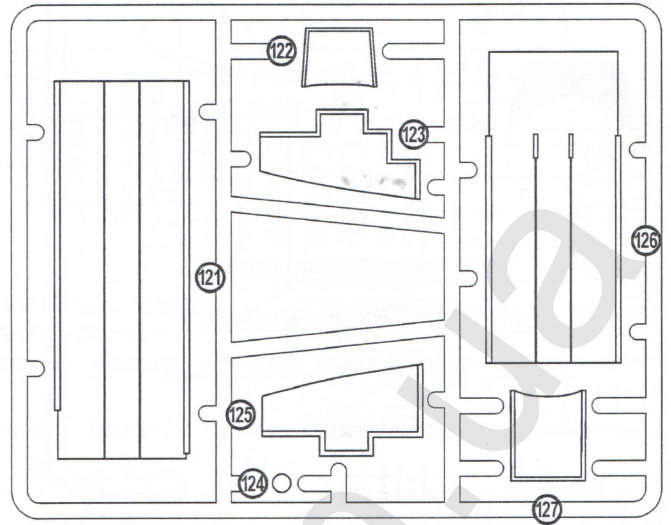
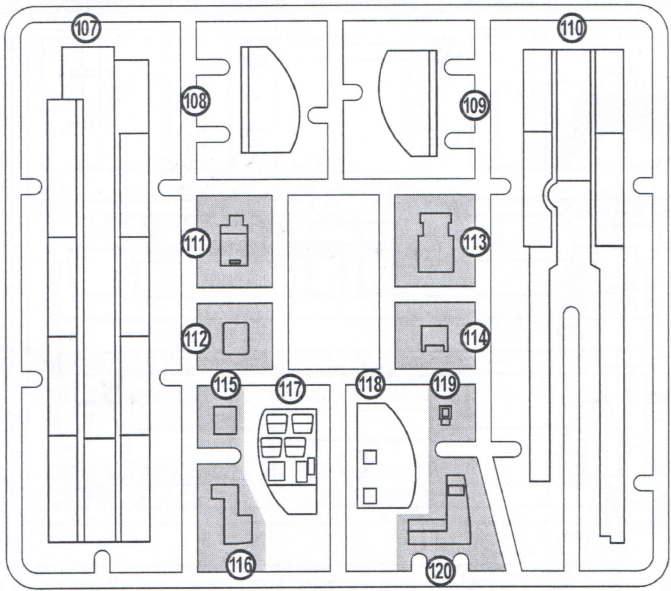
DECALS FOR FOUR  
VERSIONS OF COLOURING  
ДЕКАЛЬ ДЛЯ ЧЕТЫРЕХ  
ВАРИАНТОВ ОКРАСКИ

181 DETAILS FOR ASSEMBLY OF ONE MODEL  
181 ДЕТАЛЬ ДЛЯ СБОРКИ ОДНОЙ МОДЕЛИ

 PARTS NOT FOR USE  
ПРИ СБОРКЕ НЕ ИСПОЛЗУЮТСЯ

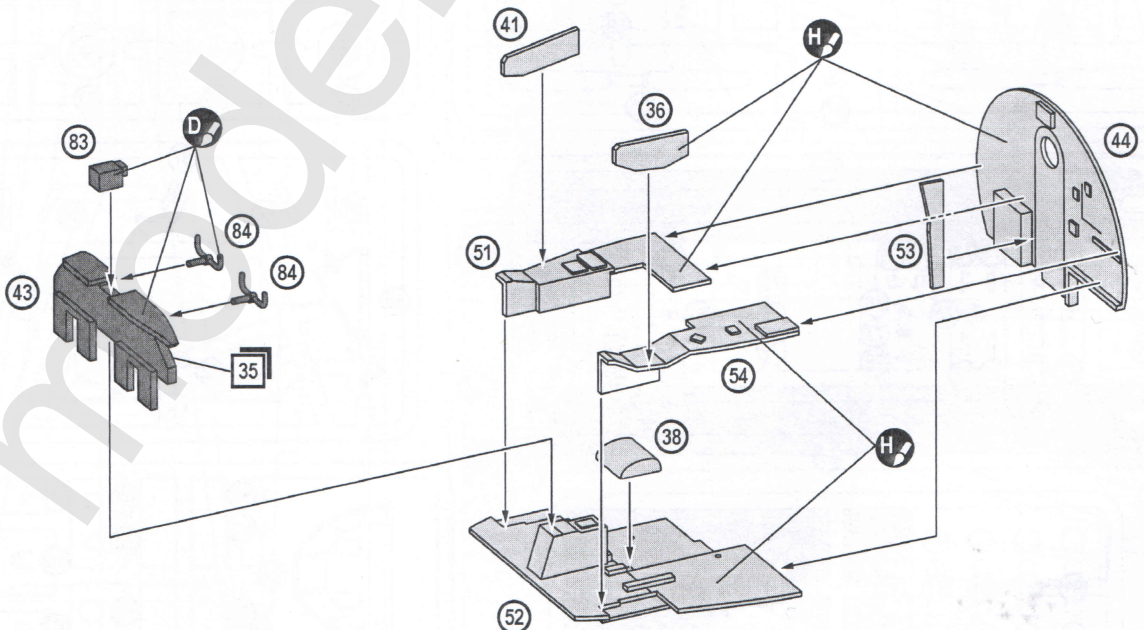




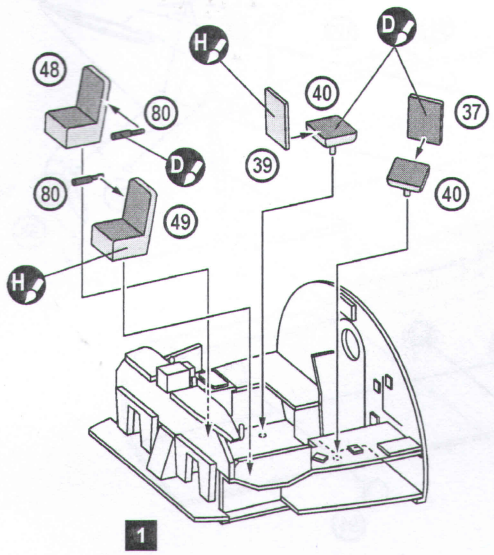


THE SCHEME OF ASSEMBLY / СХЕМА СБОРКИ

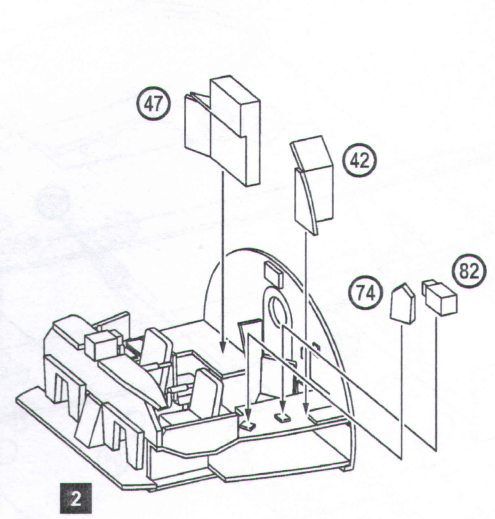
1 36 38 41 43 44 51 52 53 54 83 2x 84



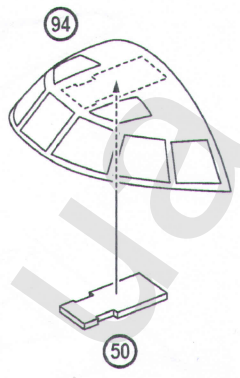
2 37 39 2x 40 48 49 2x 80 1



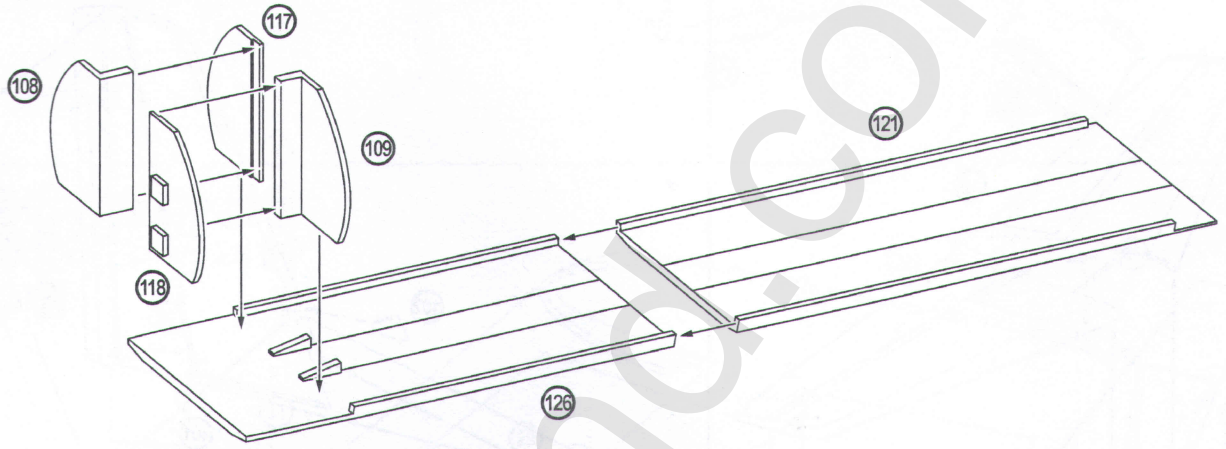
3 42 47 74 82 2



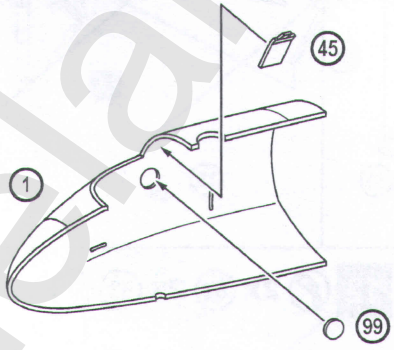
4 50 94



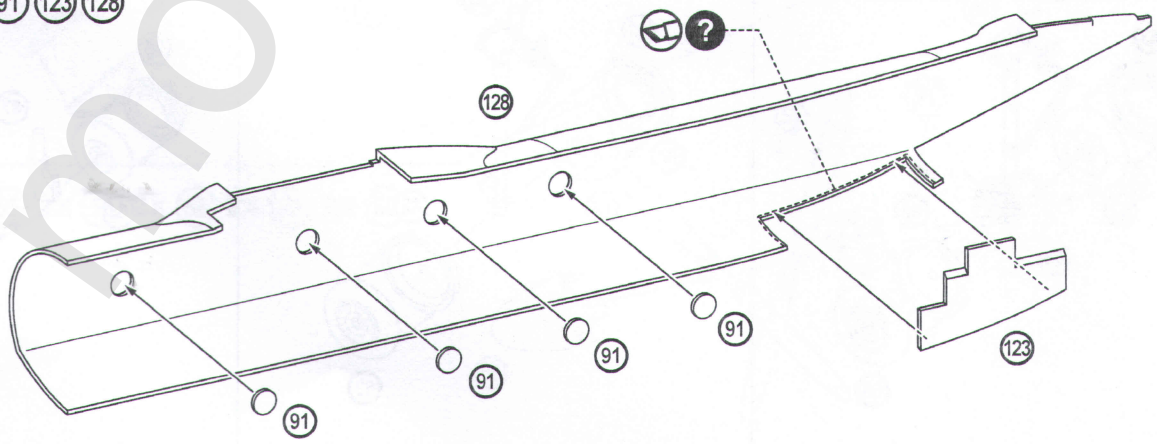
5 108 109 117 118 121 126



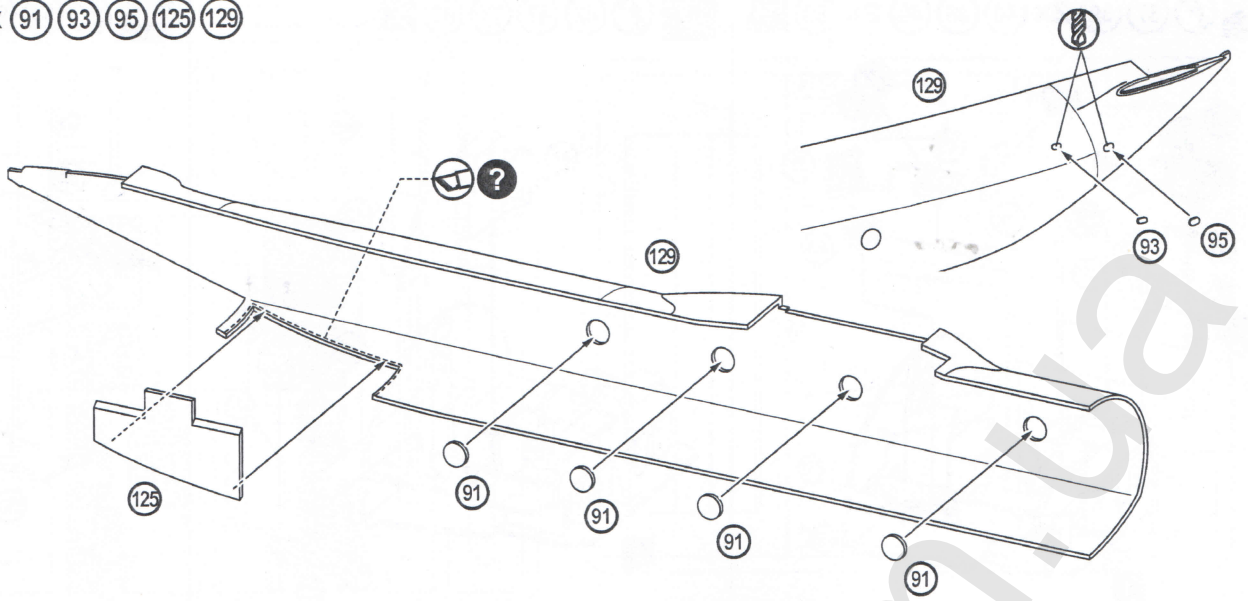
6 1 45 99



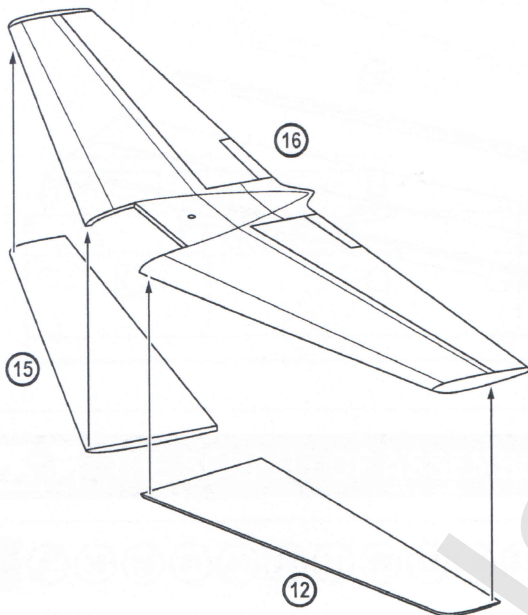
7 4x 91 123 128



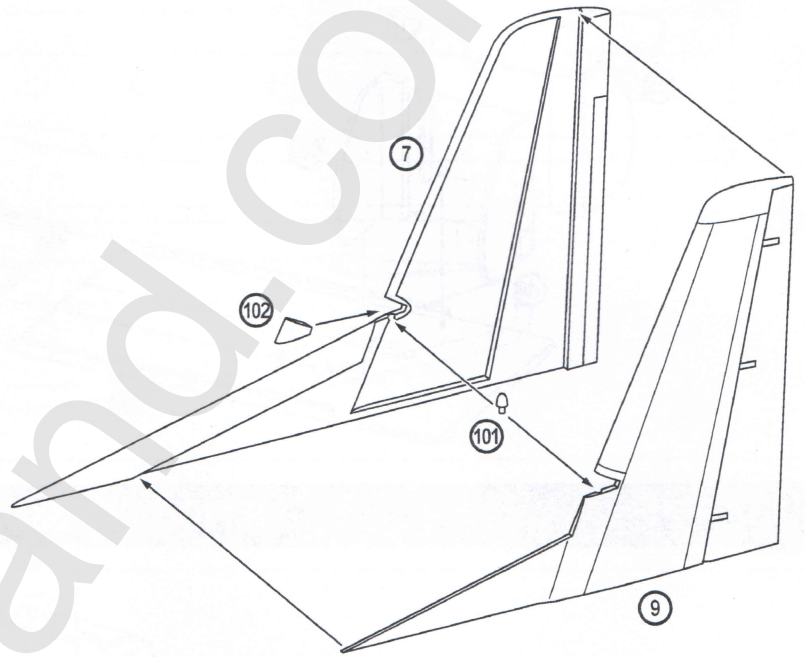
8  4x 91 93 95 125 129



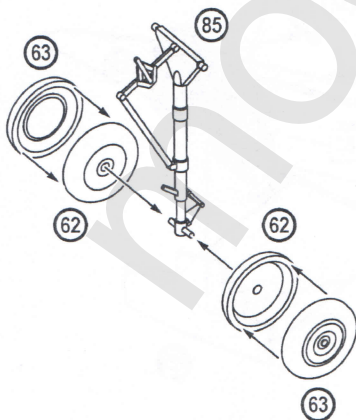
9  12 15 16



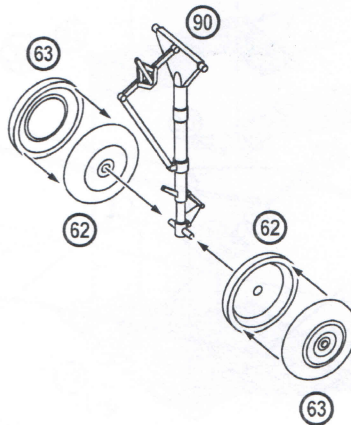
10  7 9 101 102



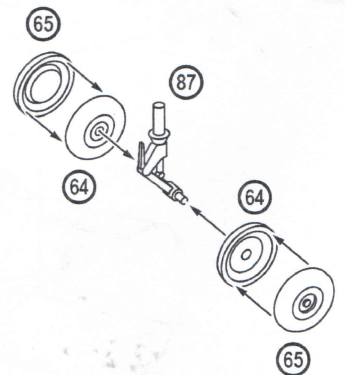
11  2x 62 2x 63 85



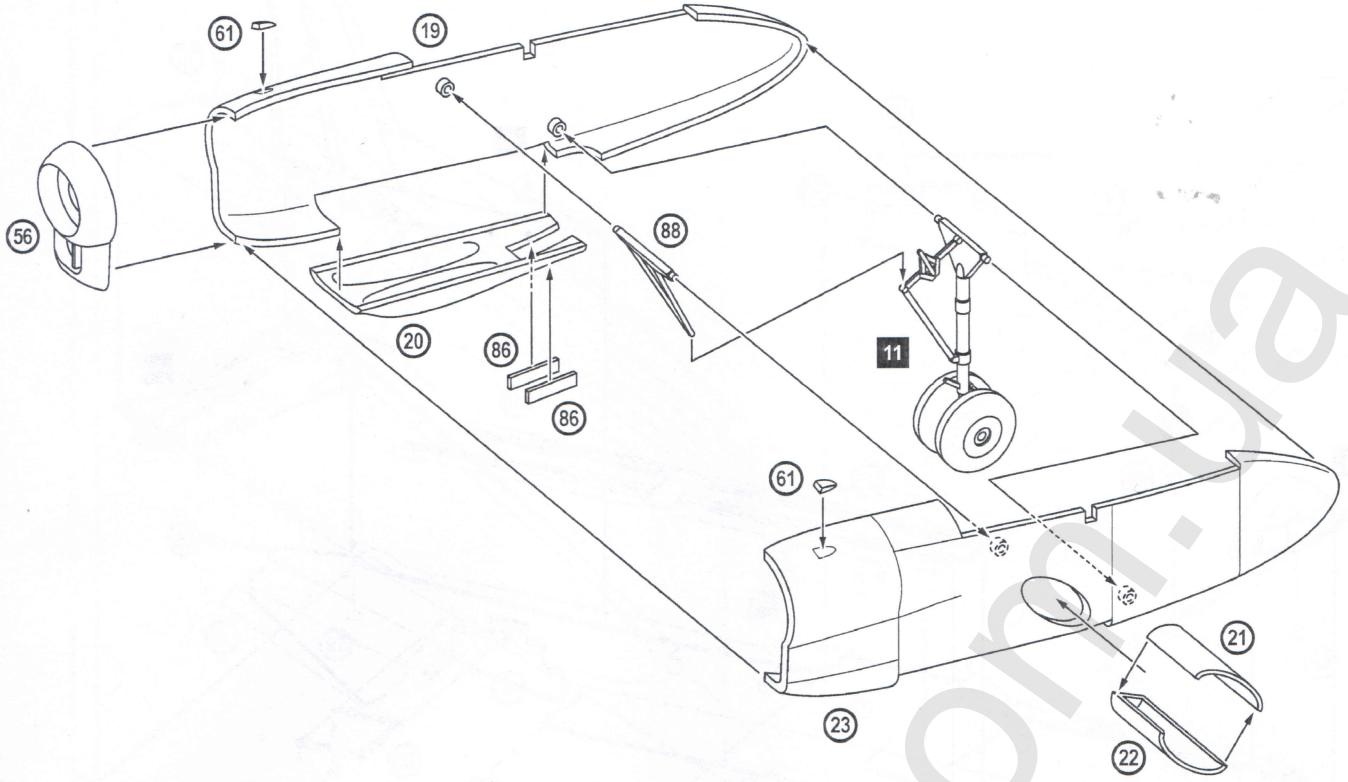
12  2x 62 2x 63 90



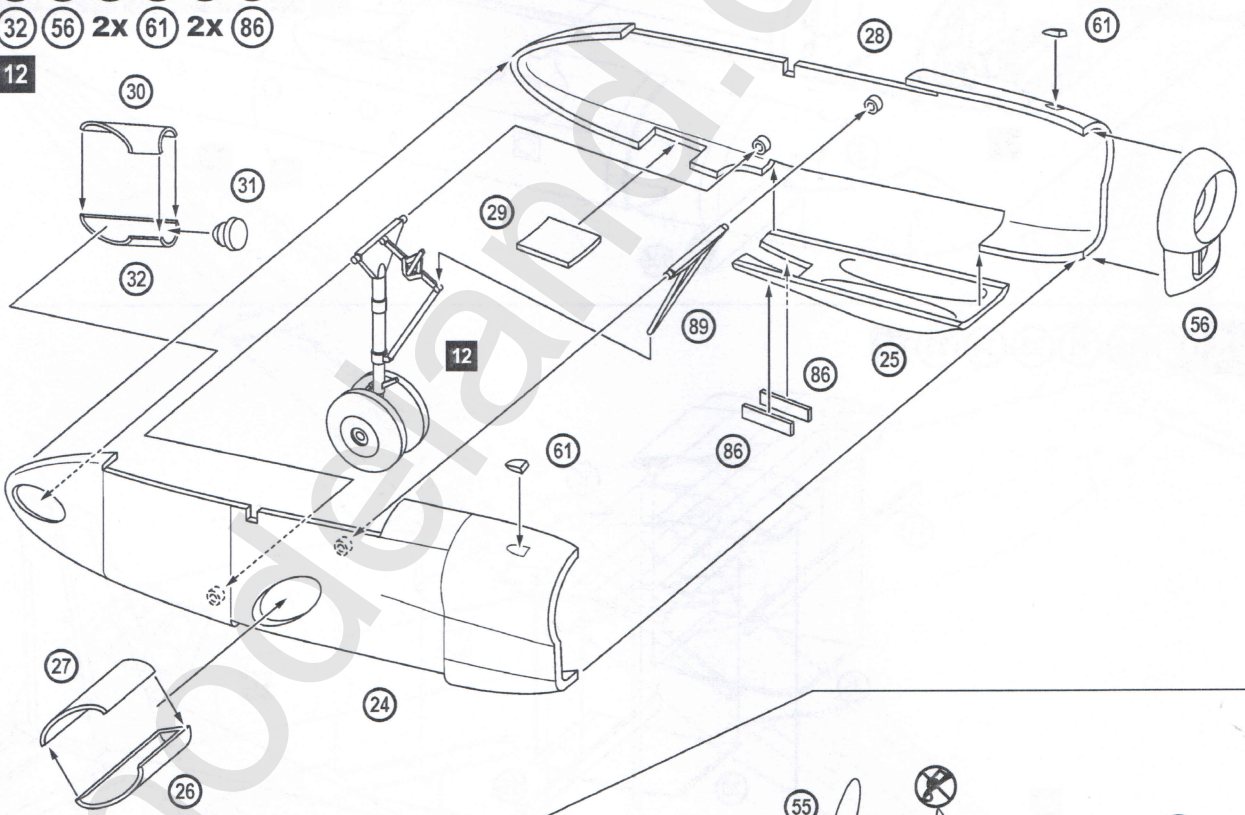
13  2x 64 2x 65 87



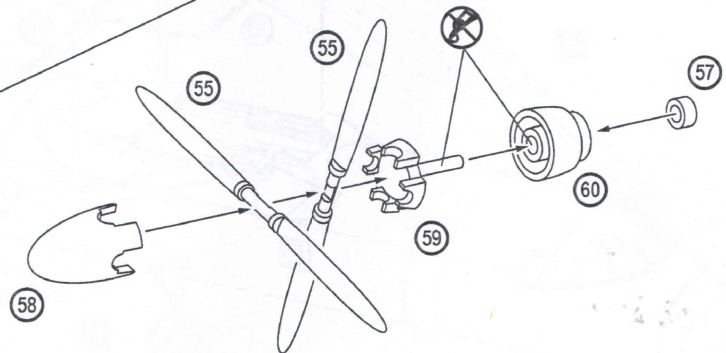
14 19 20 21 22 23 56 2x 61 2x 86 88 11

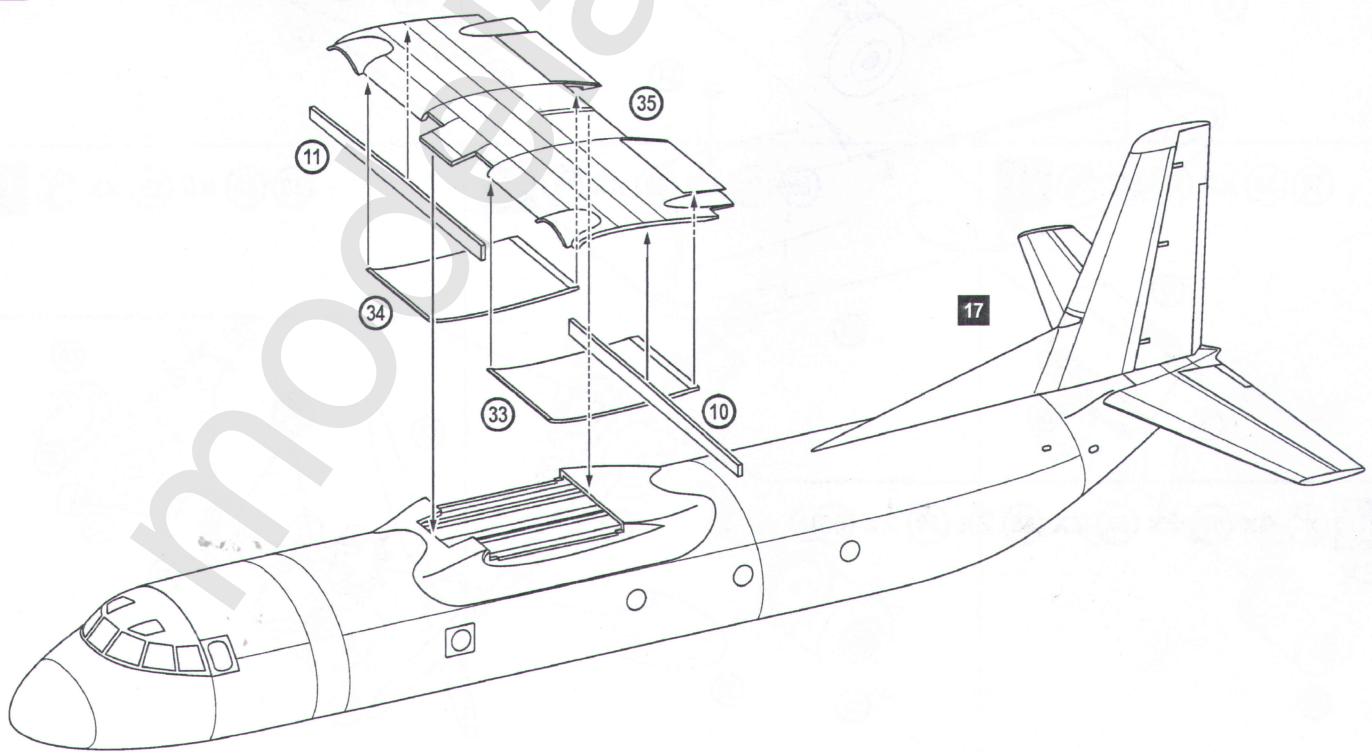
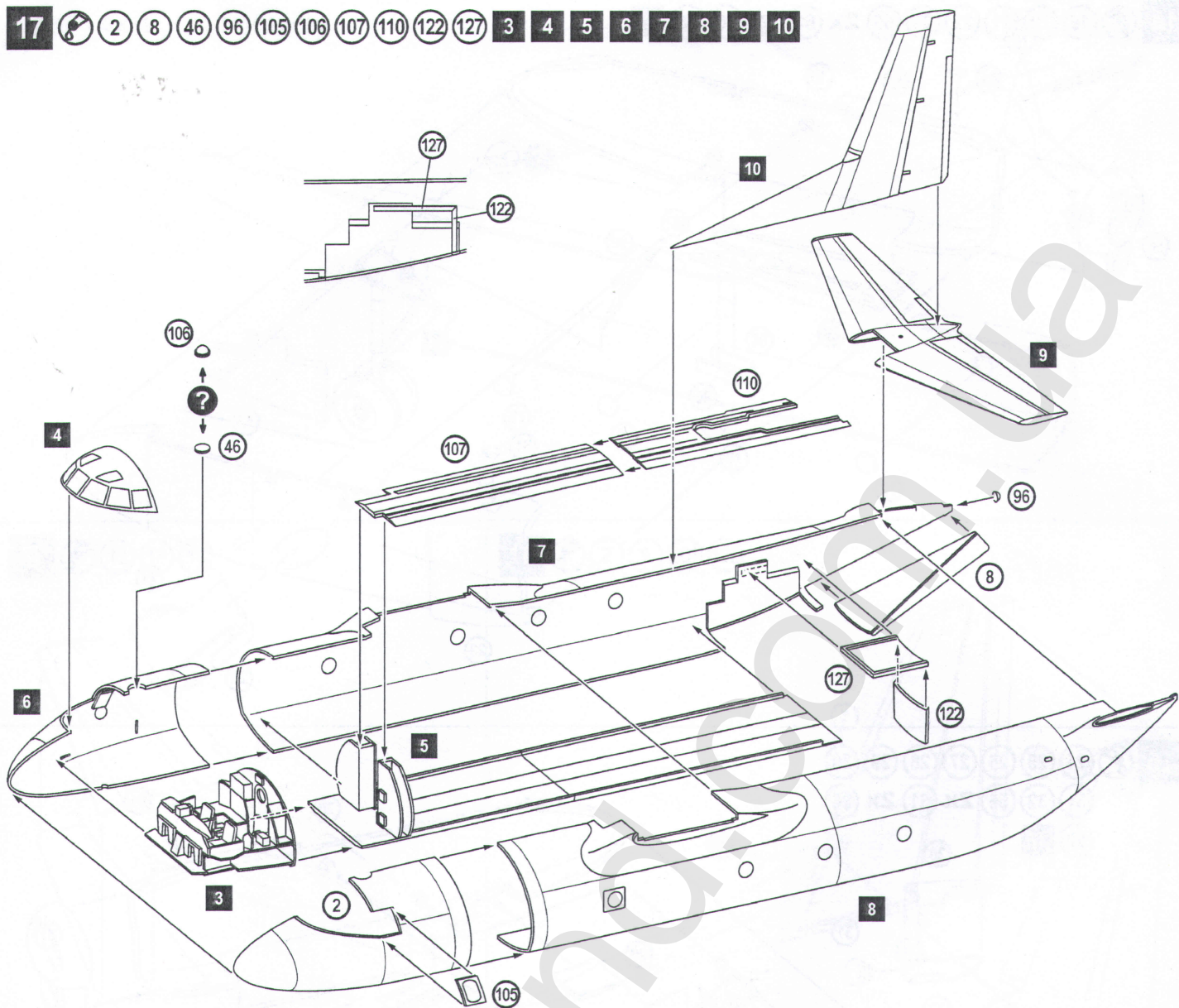


15 24 25 26 27 28 29 30 31 32 56 2x 61 2x 86 89 12



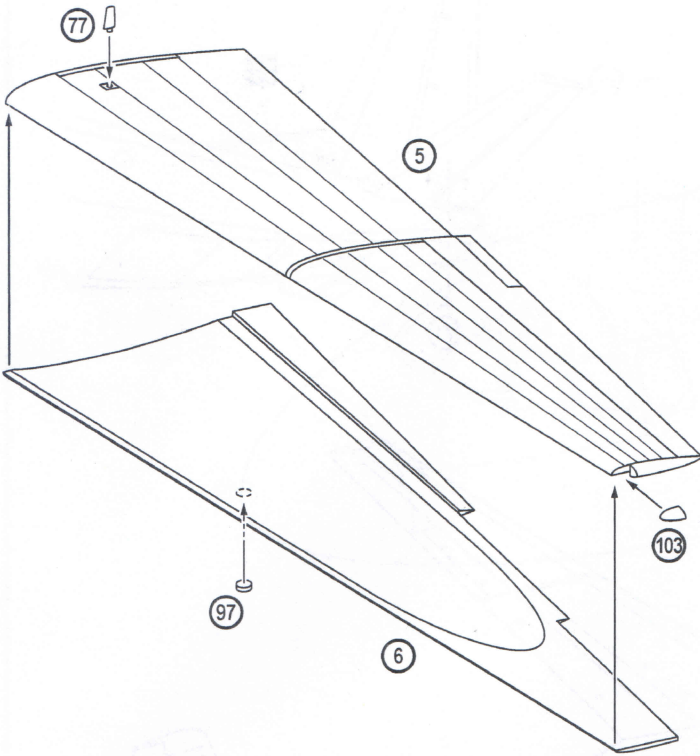
16 4x 55 2x 57 2x 58 2x 59 2x 60 2x



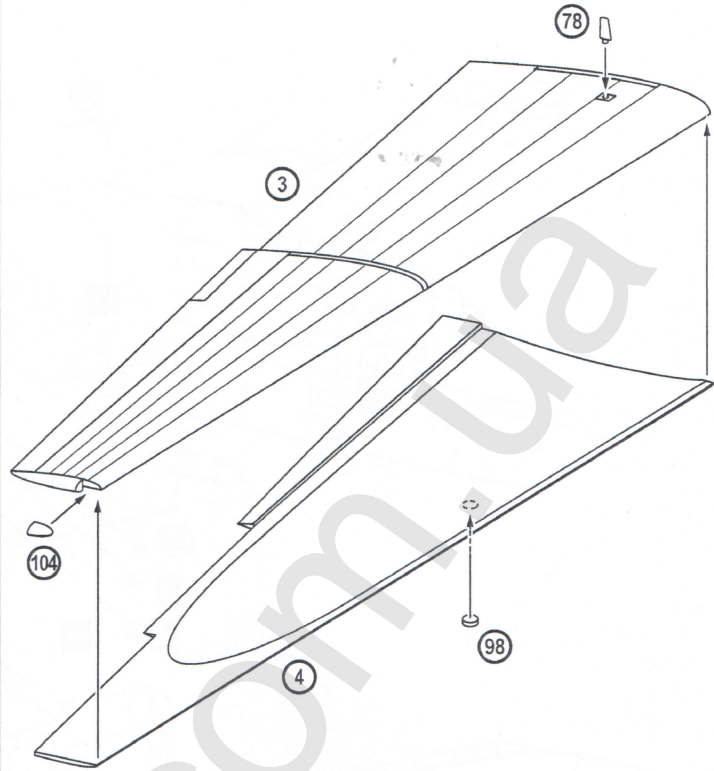




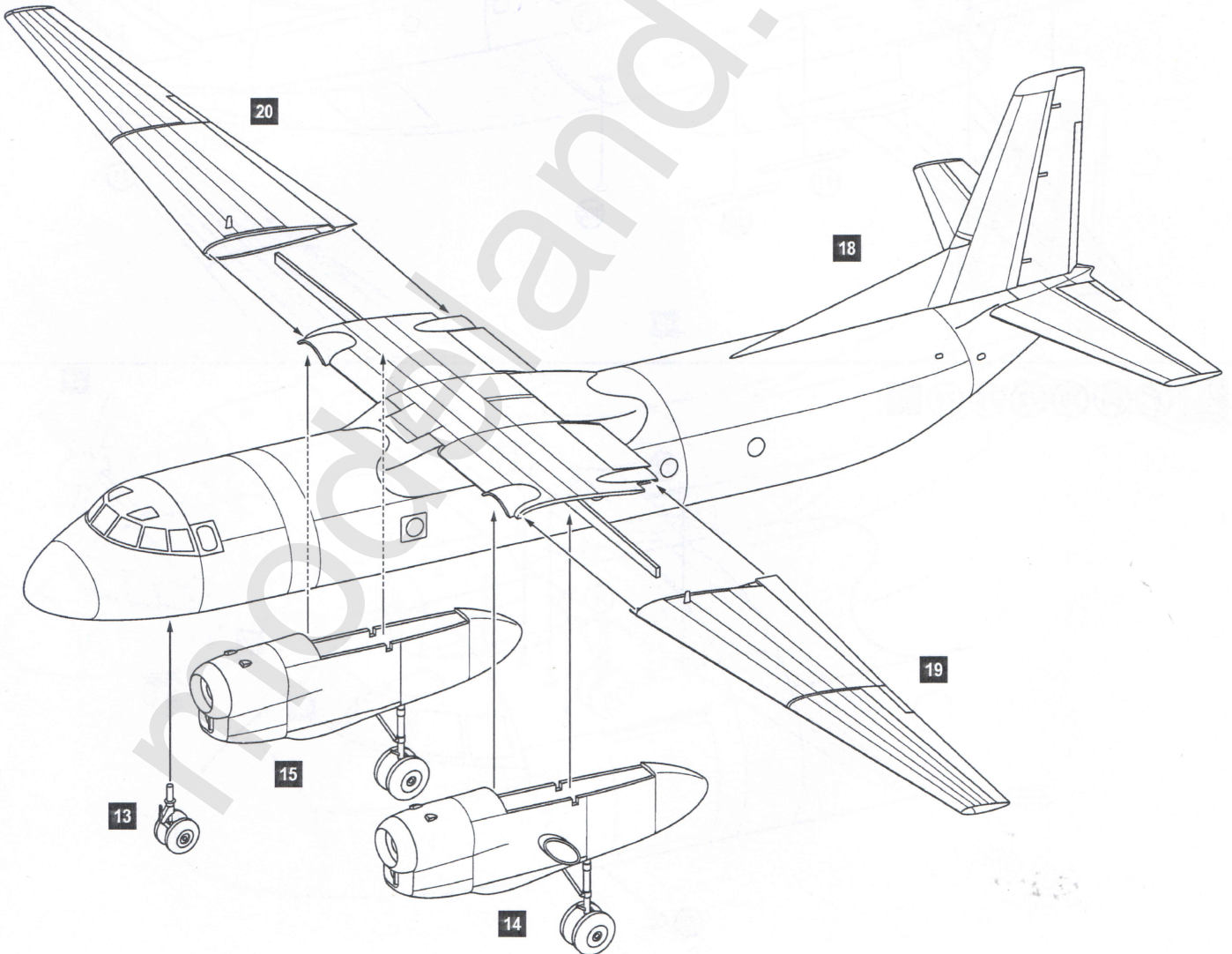
19 77 5 6 77 97 103



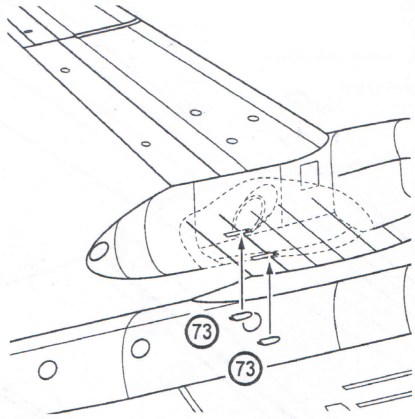
20 78 3 4 78 98 104



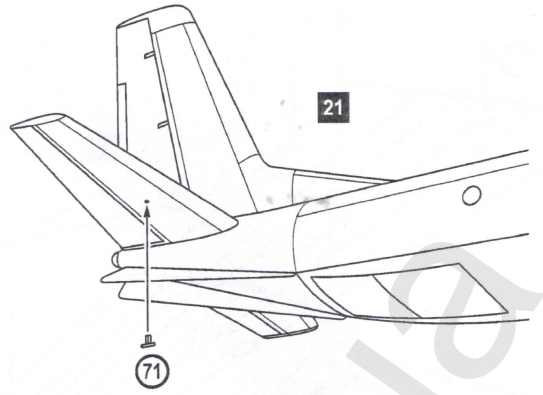
21 13 14 15 18 19 20



22  17 18 2x 71 4x 73 79 100 124 21



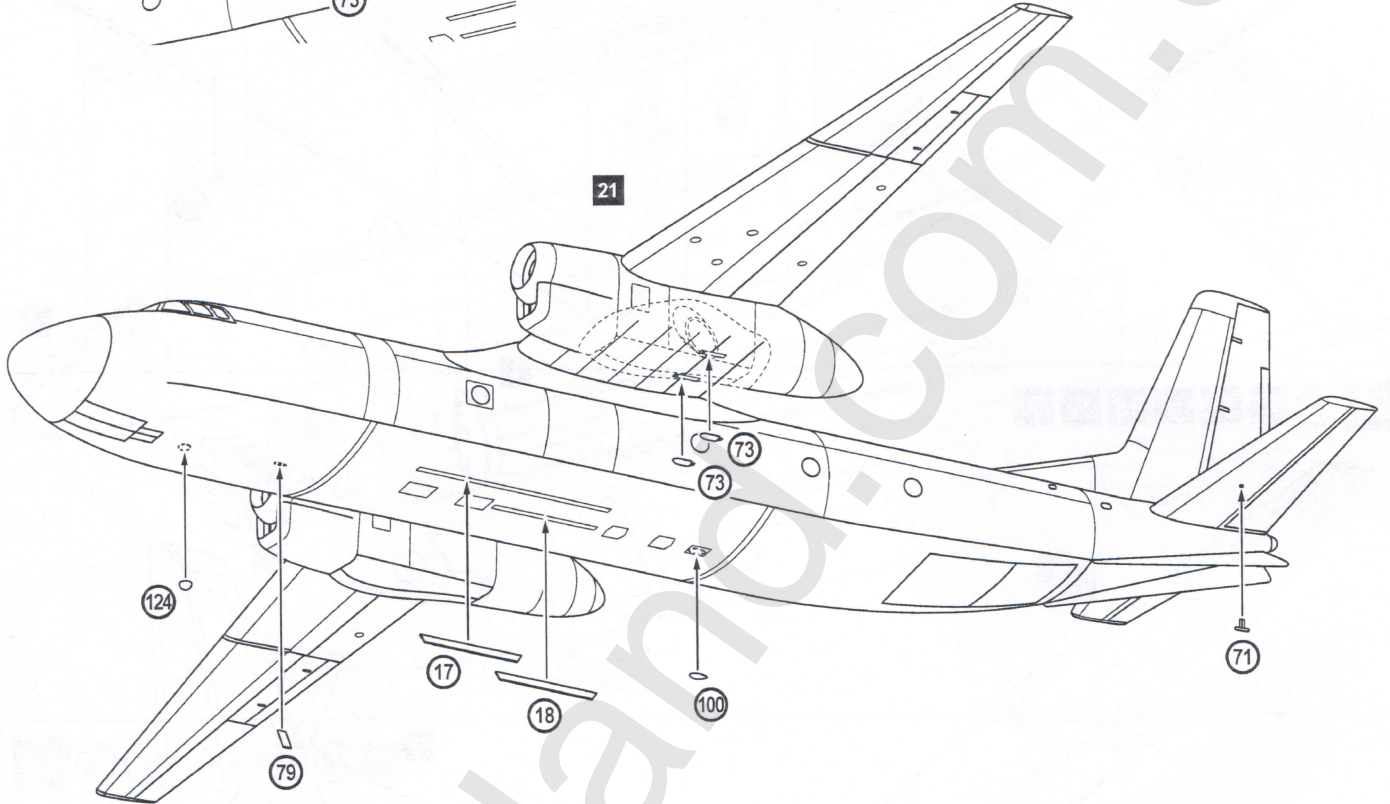
21



21

71

21



124

79

17

18

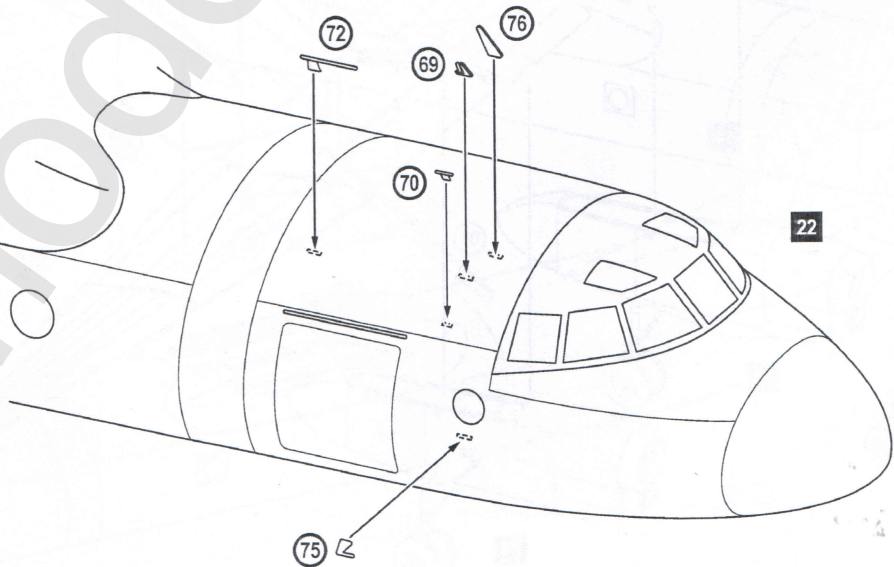
100

73

73

71

23  69 70 72 75 76 22



72

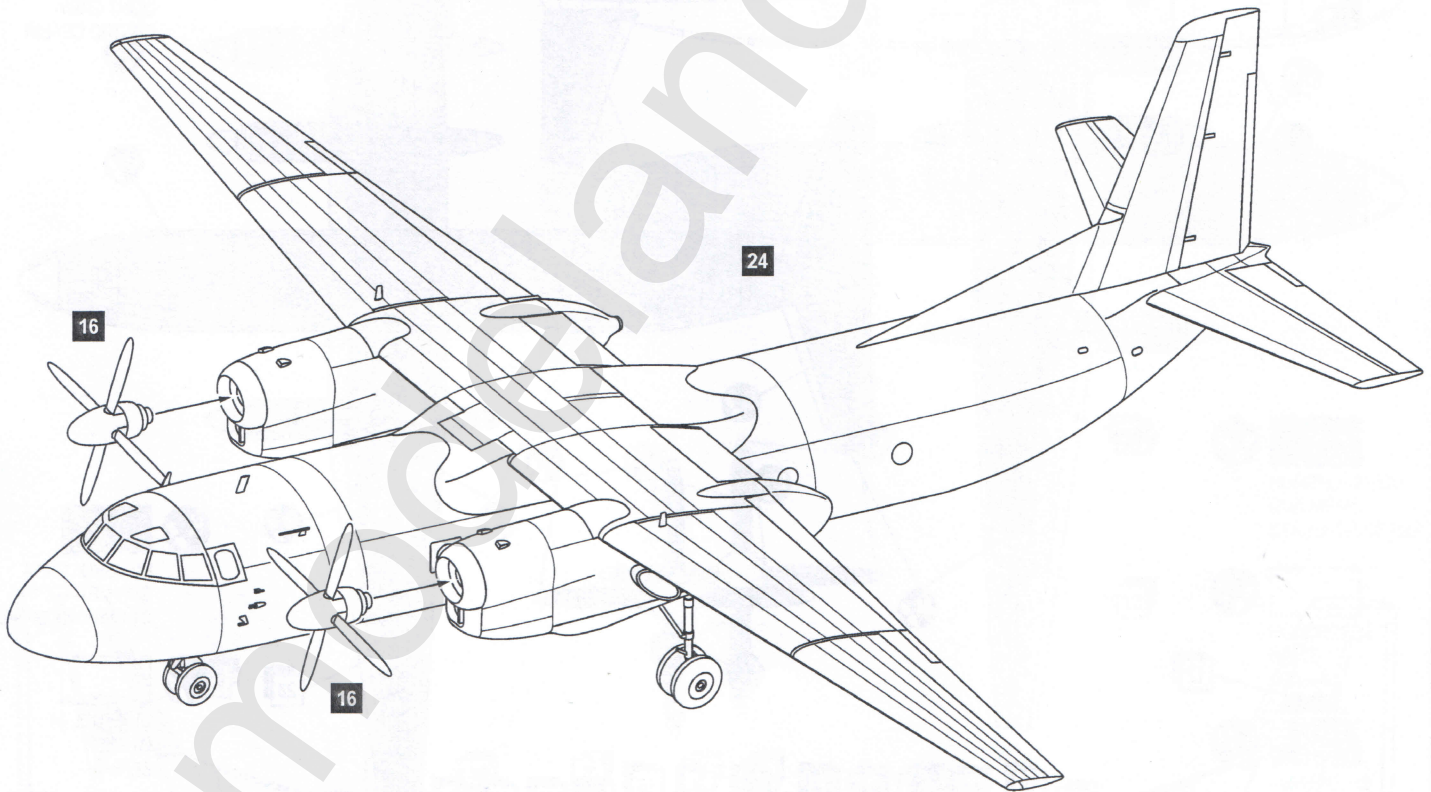
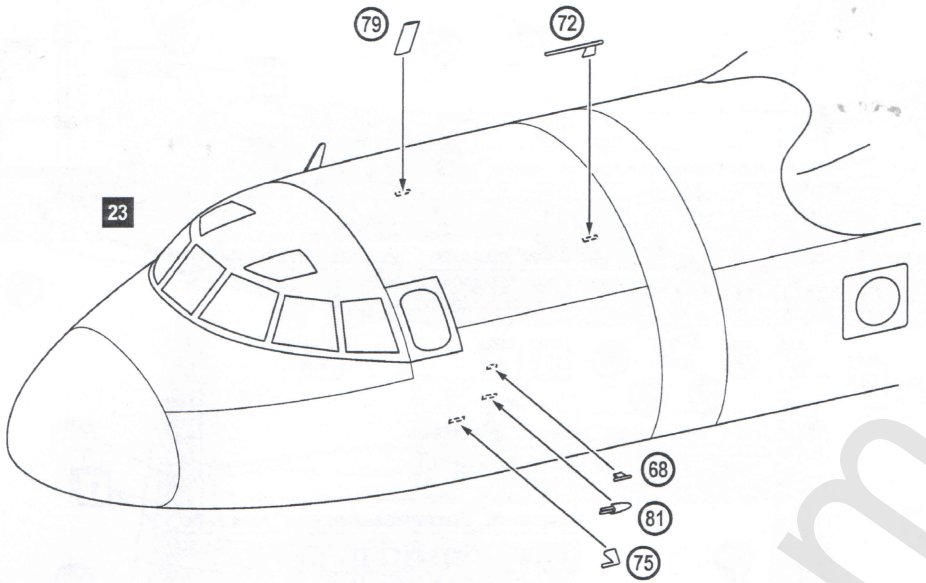
69

76

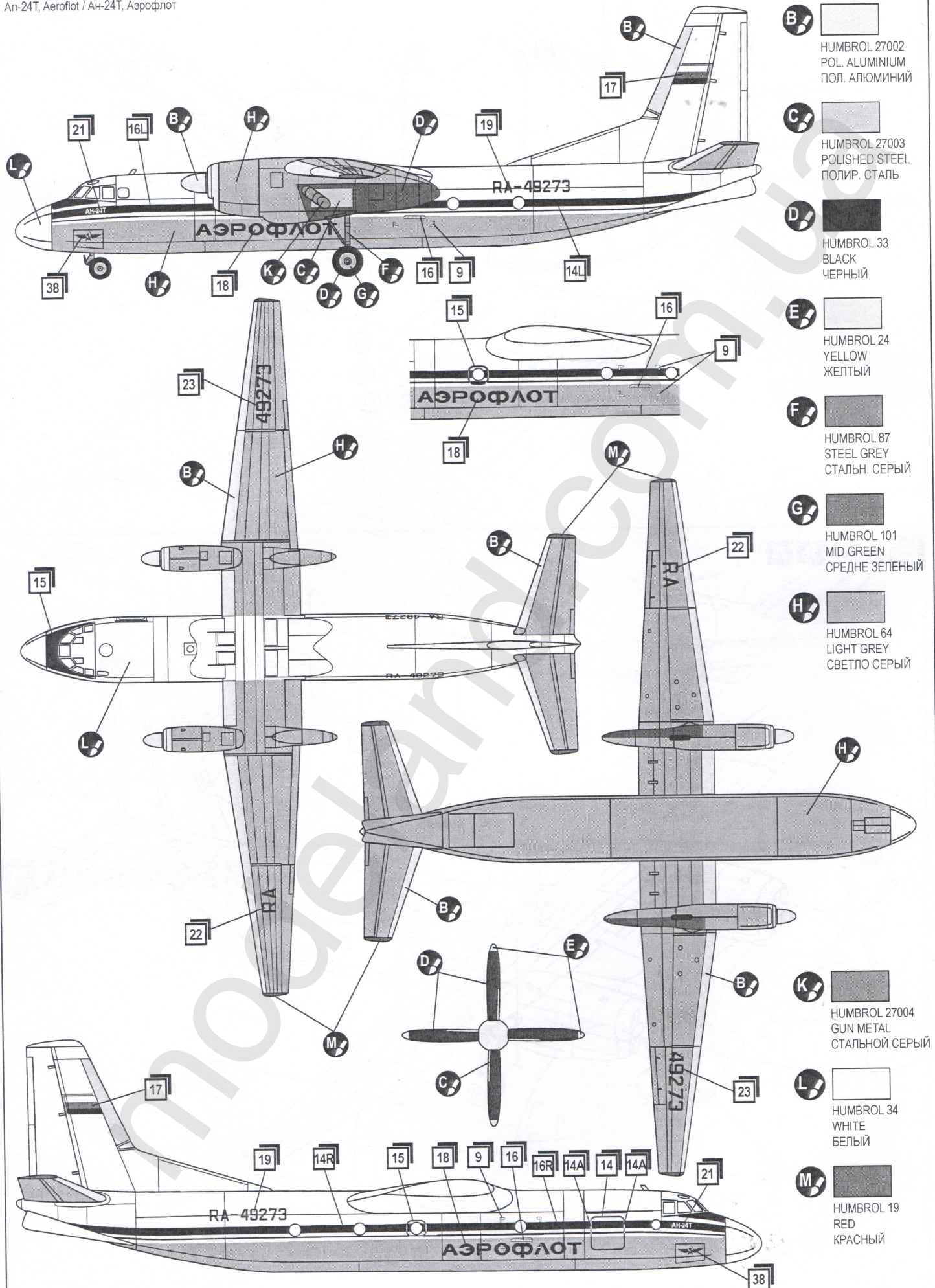
70

22

75



An-24T, Aeroflot / Ан-24Т, Аэрофлот



**B** HUMBROL 27002  
POL. ALUMINIUM  
ПОЛ. АЛЮМИНИЙ

**C** HUMBROL 27003  
POLISHED STEEL  
ПОЛИР. СТАЛЬ

**D** HUMBROL 33  
BLACK  
ЧЕРНЫЙ

**E** HUMBROL 24  
YELLOW  
ЖЕЛТЫЙ

**F** HUMBROL 87  
STEEL GREY  
СТАЛЬН. СЕРЫЙ

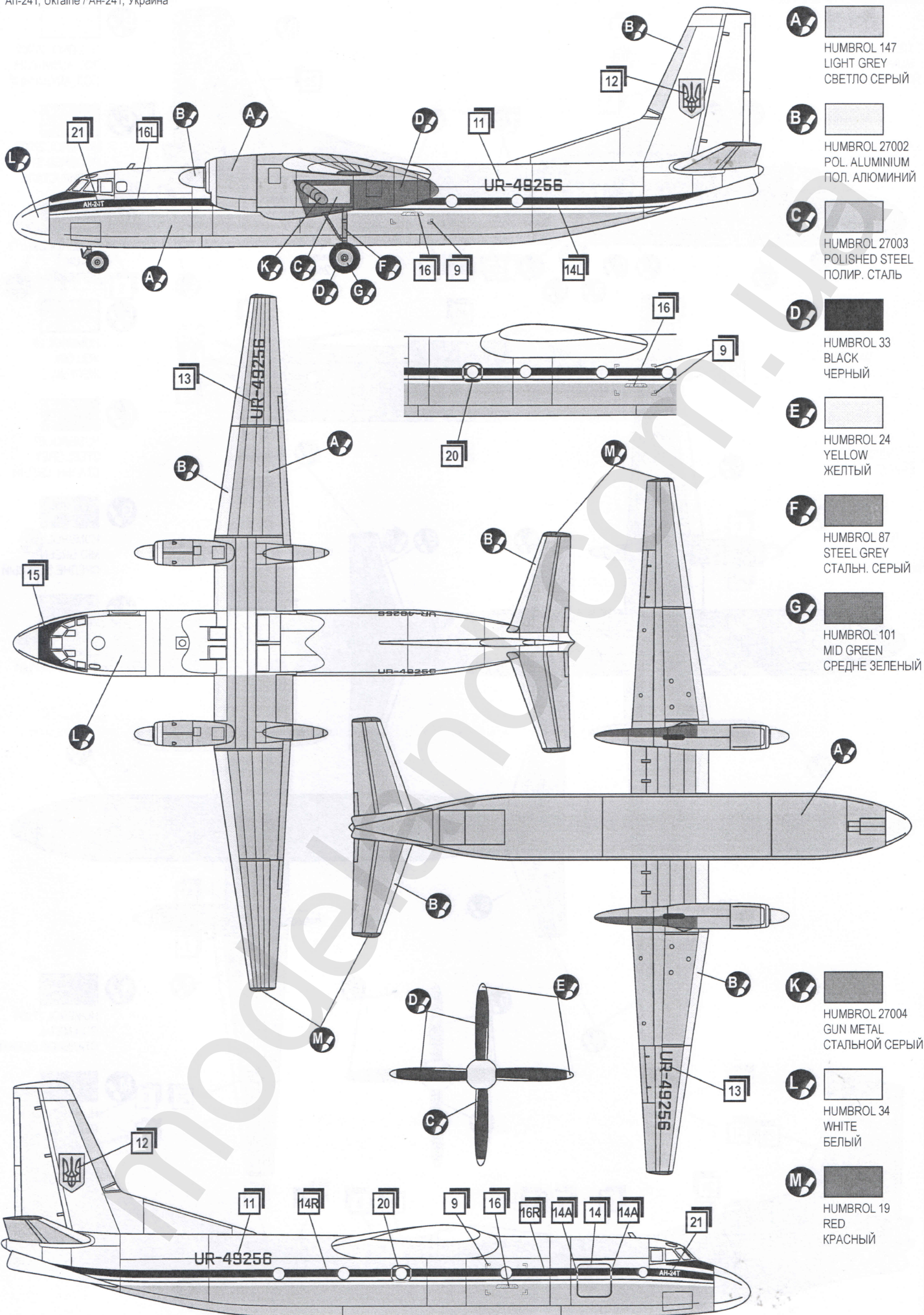
**G** HUMBROL 101  
MID GREEN  
СРЕДНЕ ЗЕЛЕНый

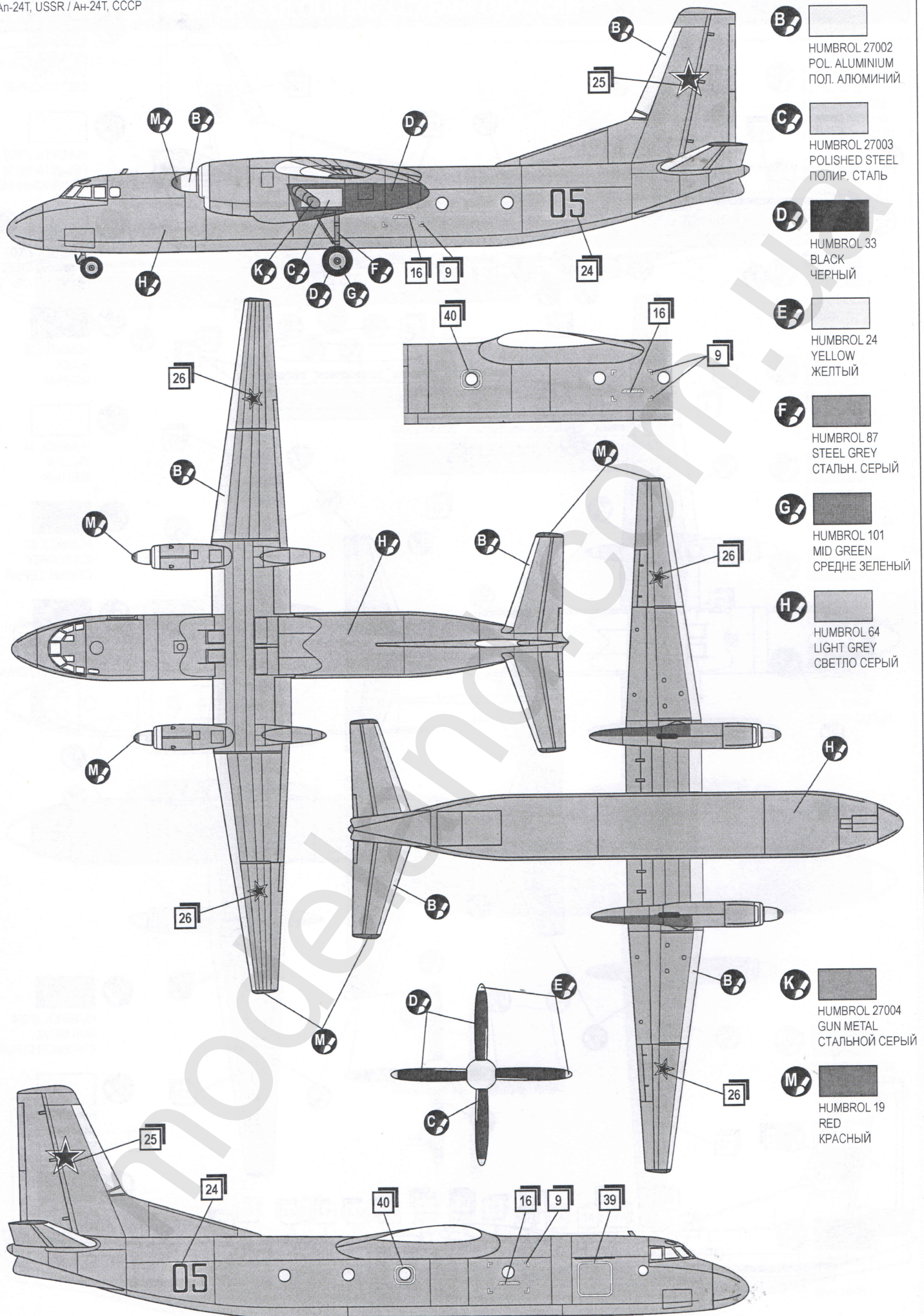
**H** HUMBROL 64  
LIGHT GREY  
СВЕТЛО СЕРЫЙ

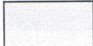
**K** HUMBROL 27004  
GUN METAL  
СТАЛЬНОЙ СЕРЫЙ

**L** HUMBROL 34  
WHITE  
БЕЛЫЙ


**M** HUMBROL 19  
RED  
КРАСНЫЙ





**B**   
 HUMBROL 27002  
 POL. ALUMINIUM  
 ПОЛ. АЛЮМИНИЙ

**C**   
 HUMBROL 27003  
 POLISHED STEEL  
 ПОЛИР. СТАЛЬ

**D**   
 HUMBROL 33  
 BLACK  
 ЧЕРНЫЙ

**E**   
 HUMBROL 24  
 YELLOW  
 ЖЕЛТЫЙ

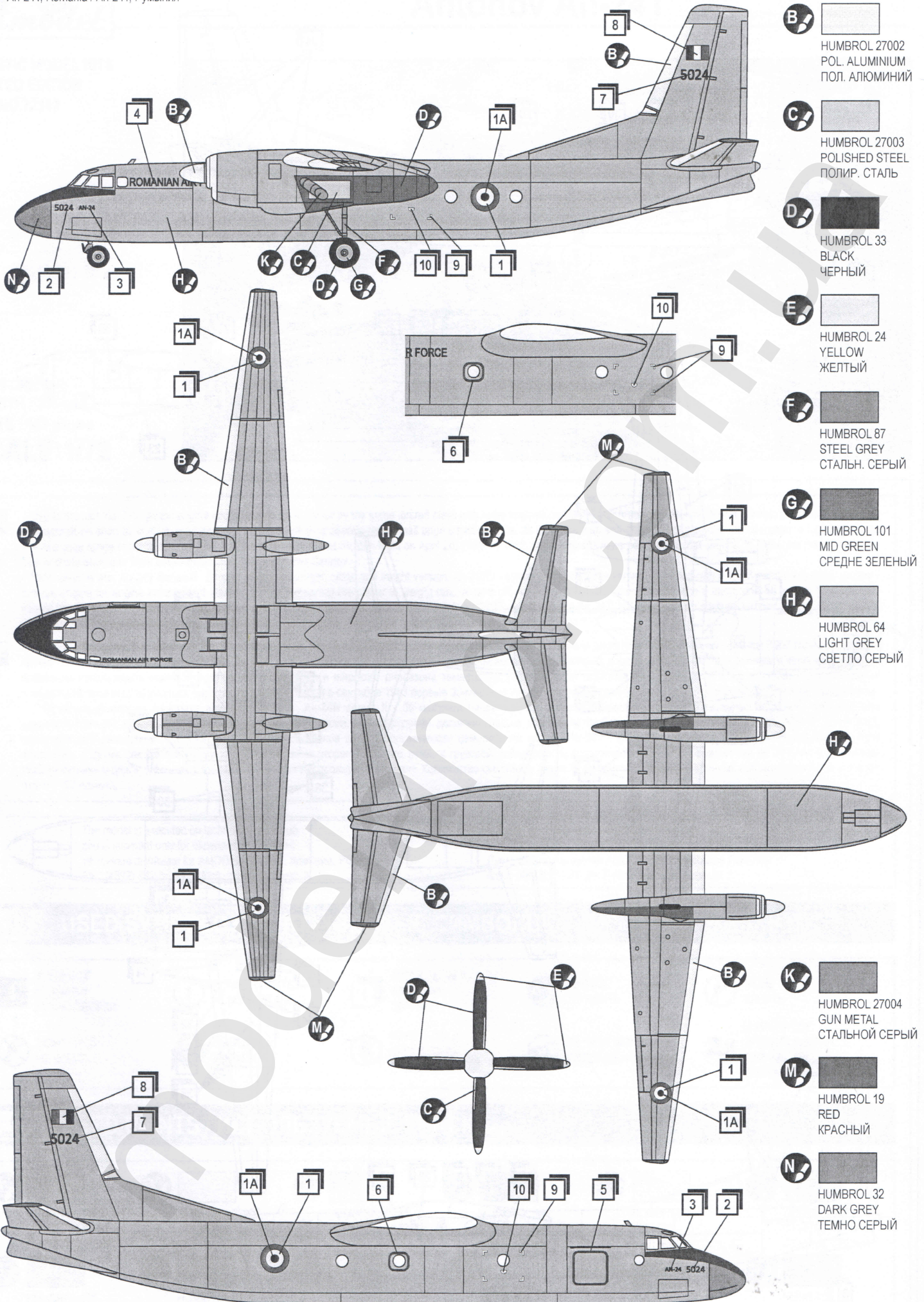
**F**   
 HUMBROL 87  
 STEEL GREY  
 СТАЛЬН. СЕРЫЙ



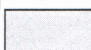





**G**   
 HUMBROL 101  
 MID GREEN  
 СРЕДНЕ ЗЕЛЕНый

**H**   
 HUMBROL 64  
 LIGHT GREY  
 СВЕТЛО СЕРЫЙ

**K**   
 HUMBROL 27004  
 GUN METAL  
 СТАЛЬНОЙ СЕРЫЙ

**M**   
 HUMBROL 19  
 RED  
 КРАСНЫЙ



- B**  HUMBROL 27002  
POL. ALUMINIUM  
ПОЛ. АЛЮМИНИЙ
- C**  HUMBROL 27003  
POLISHED STEEL  
ПОЛИР. СТАЛЬ
- D**  HUMBROL 33  
BLACK  
ЧЕРНЫЙ
- E**  HUMBROL 24  
YELLOW  
ЖЕЛТЫЙ
- F**  HUMBROL 87  
STEEL GREY  
СТАЛЬН. СЕРЫЙ
- G**  HUMBROL 101  
MID GREEN  
СРЕДНЕ ЗЕЛЕНый
- H**  HUMBROL 64  
LIGHT GREY  
СВЕТЛО СЕРЫЙ
- K**  HUMBROL 27004  
GUN METAL  
СТАЛЬНОЙ СЕРЫЙ
- M**  HUMBROL 19  
RED  
КРАСНЫЙ
- N**  HUMBROL 32  
DARK GREY  
ТЕМНО СЕРЫЙ

