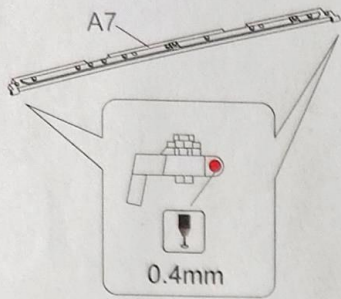
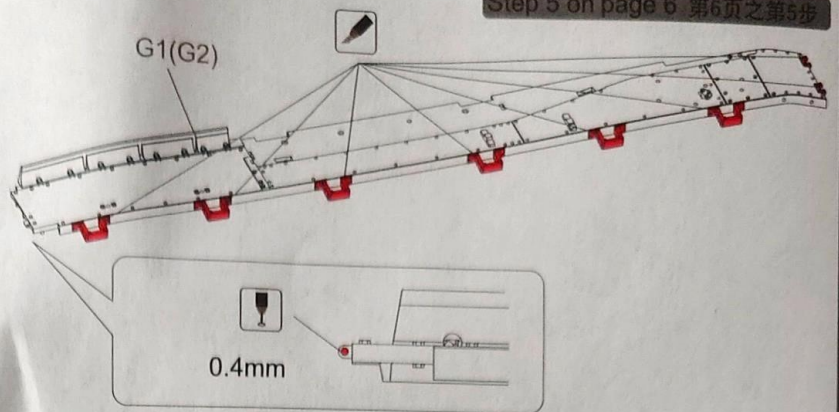


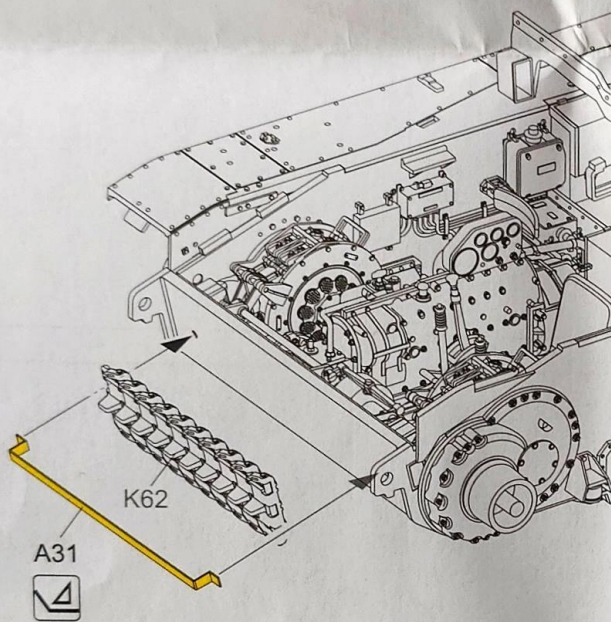
Step A1 on page 4 第4页之第A1步



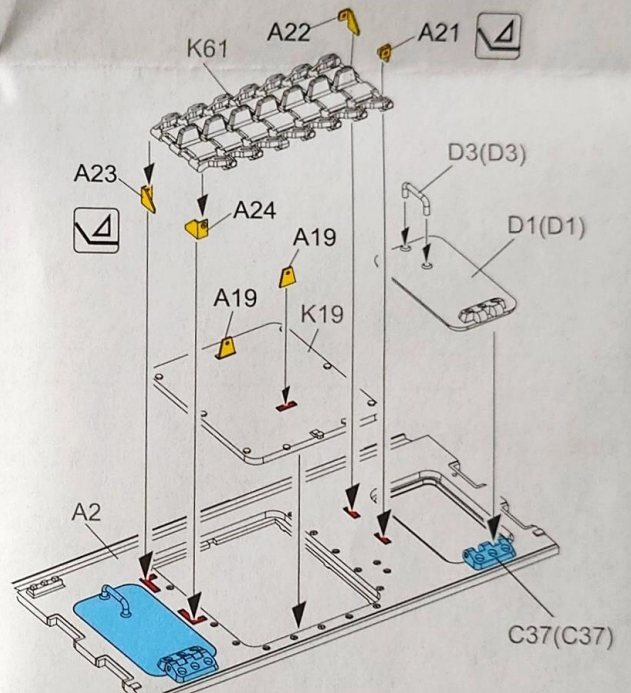
Step 5 on page 6 第6页之第5步



Step 28 on page 17 第17页之第28步



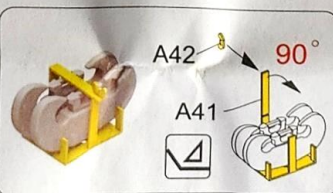
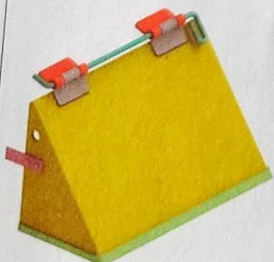
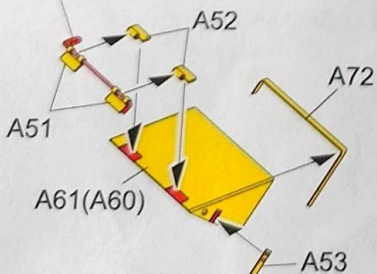
Step 29 on page 17 第17页之第29步



Step 32 on page 19 第19页之第32步

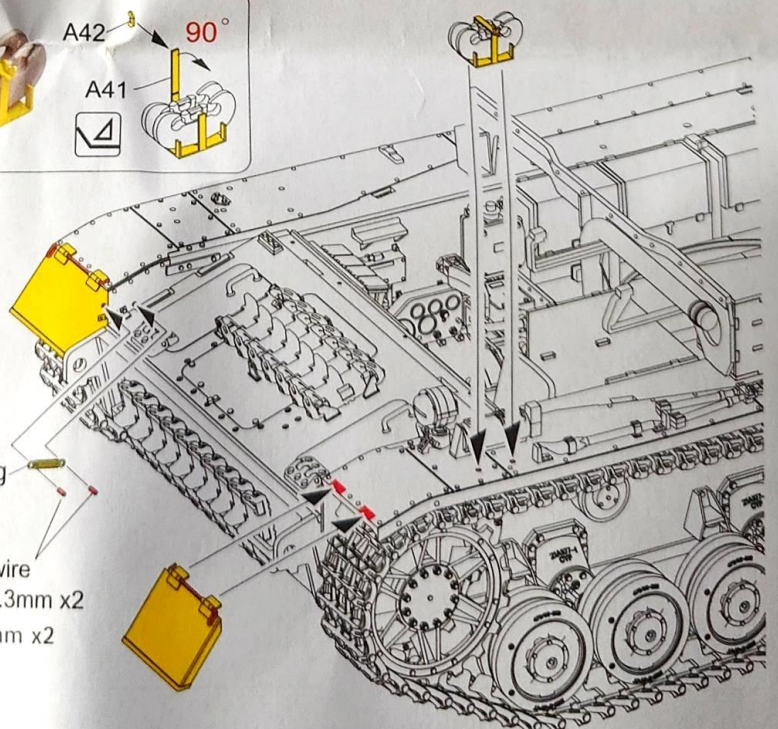
Copper wire
Length: 16mm
铜丝长度: 16mm

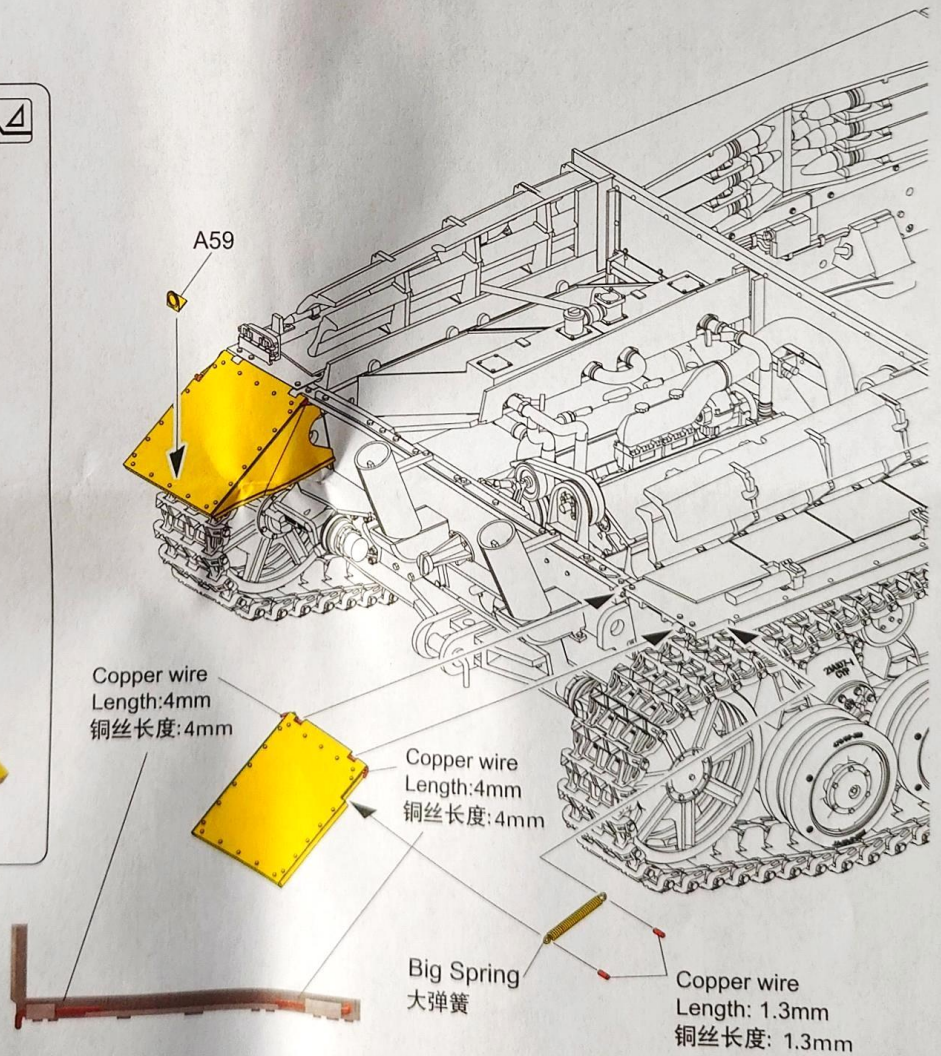
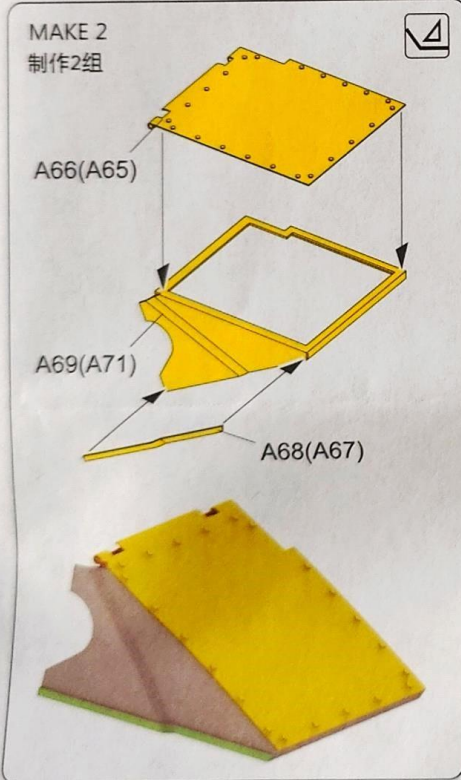
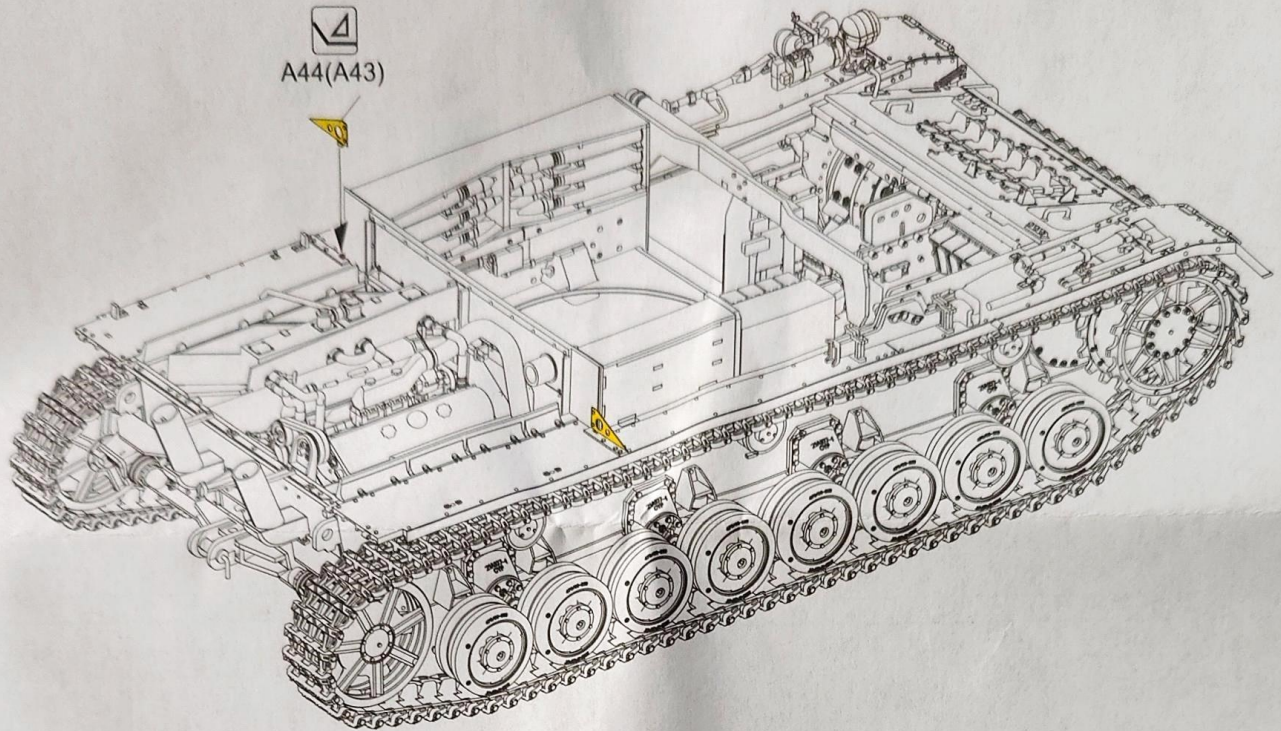
MAKE 2
制作2组



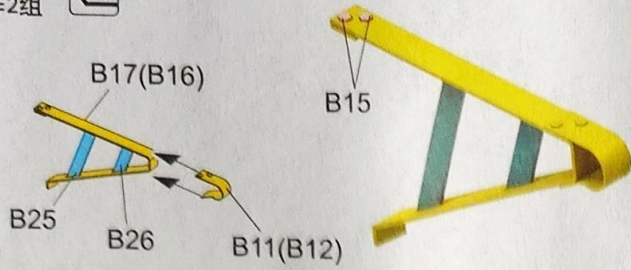
Small Spring
小弹簧

Copper wire
Length: 1.3mm x2
铜丝 1.3mm x2

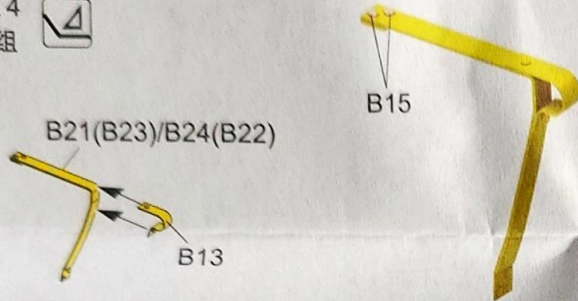




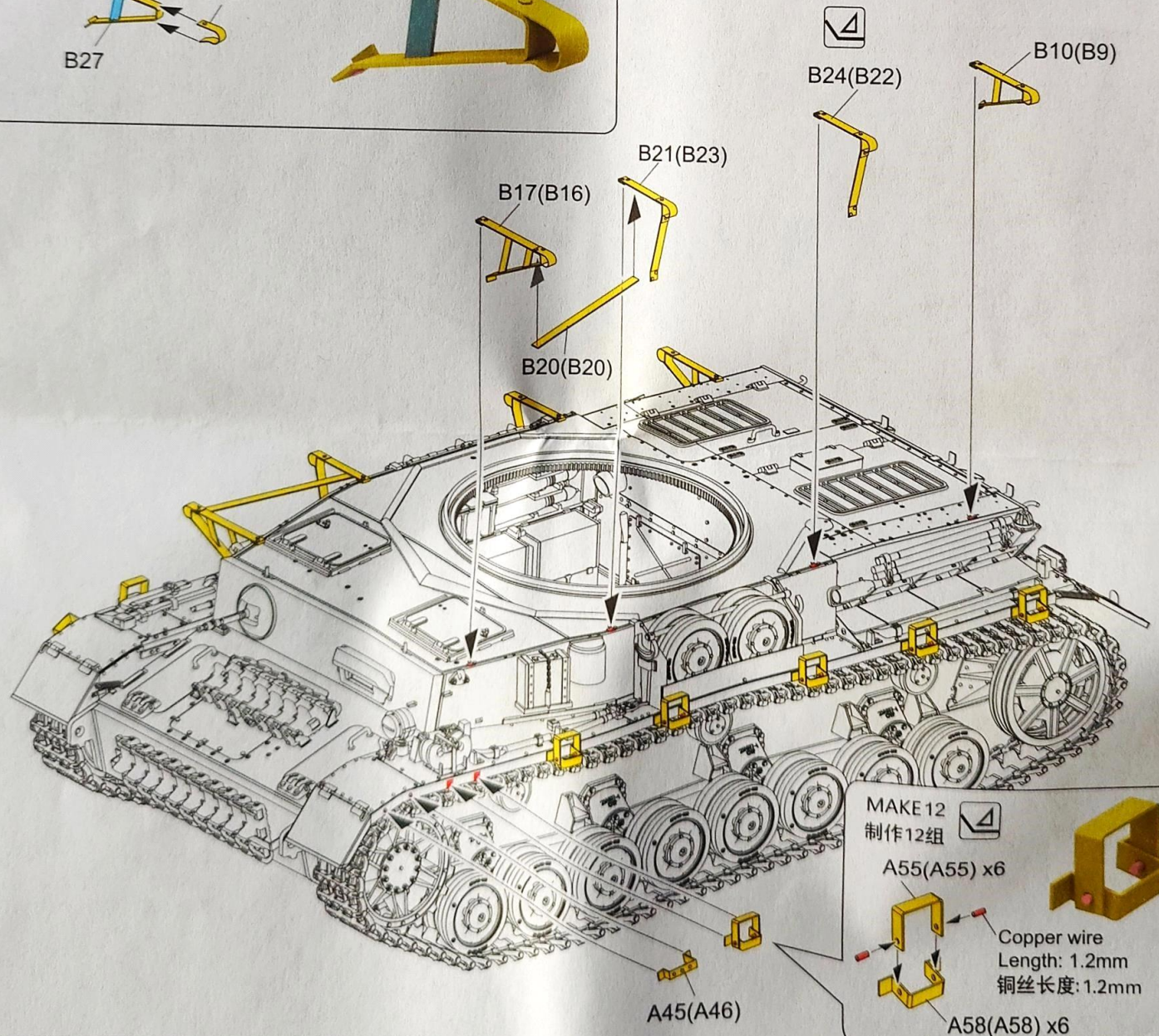
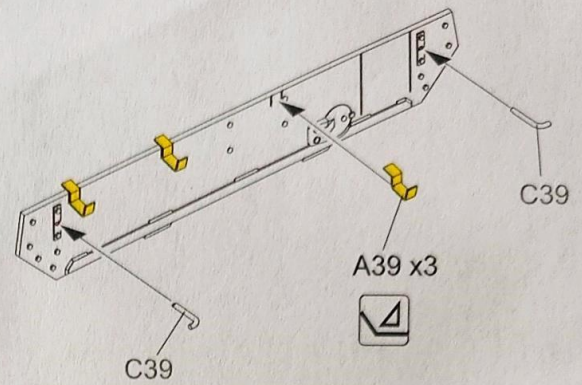
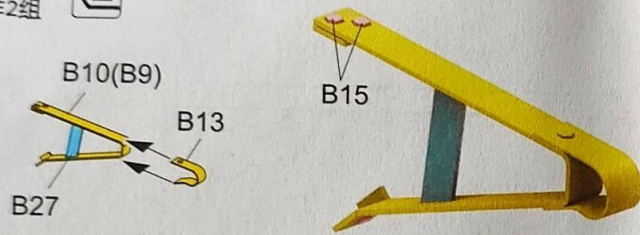
MAKE 2
制作2组



MAKE 4
制作4组



MAKE 2
制作2组



MAKE 12
制作12组

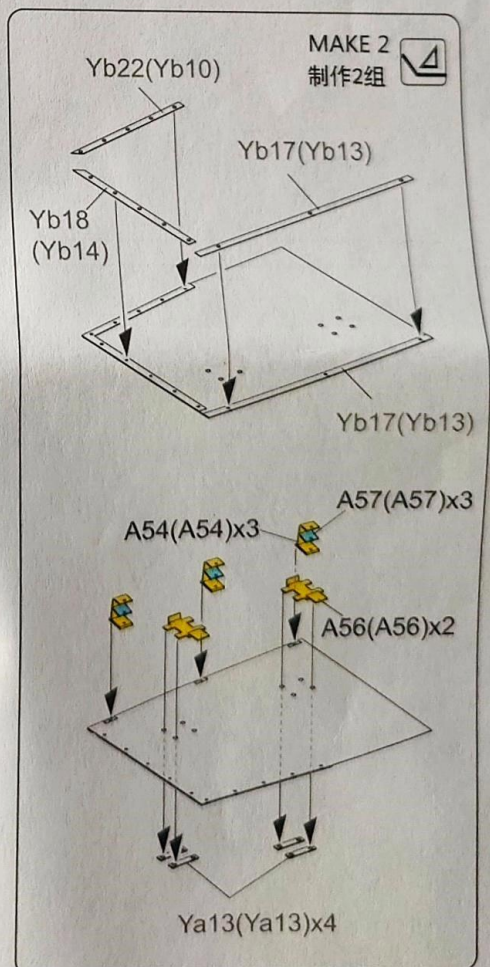
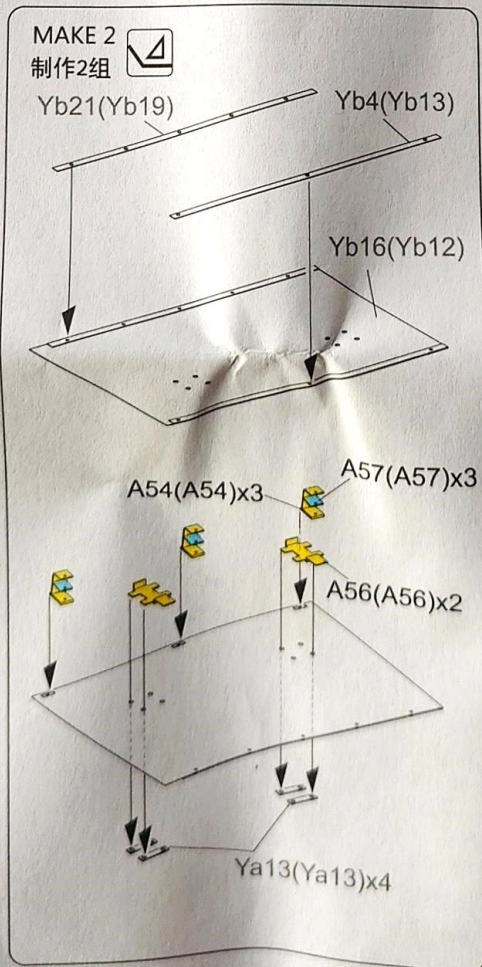
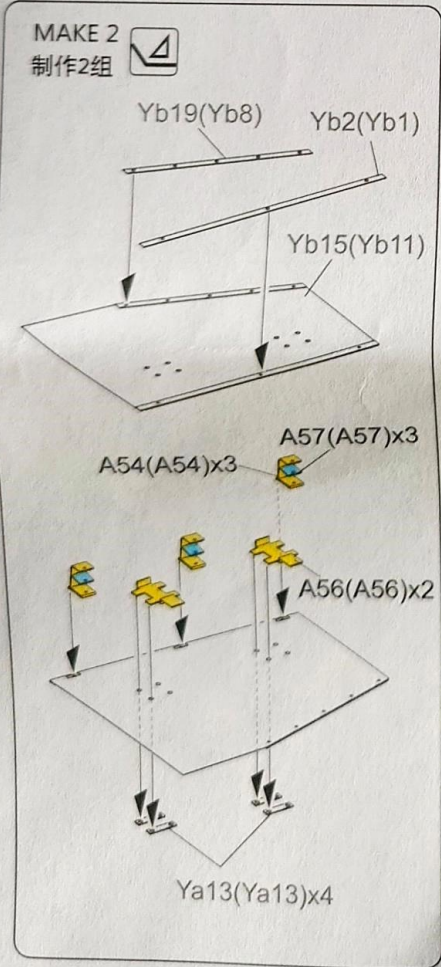
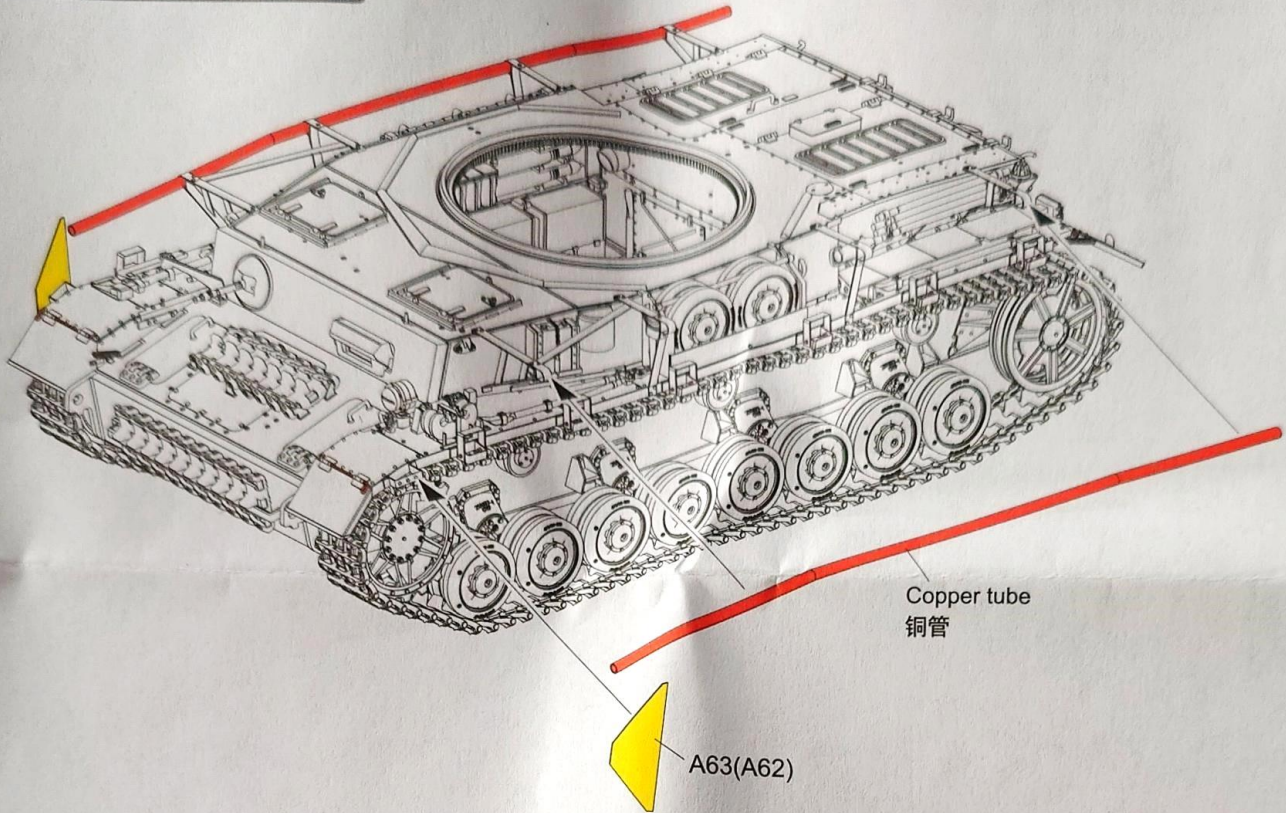
A55(A55) x6



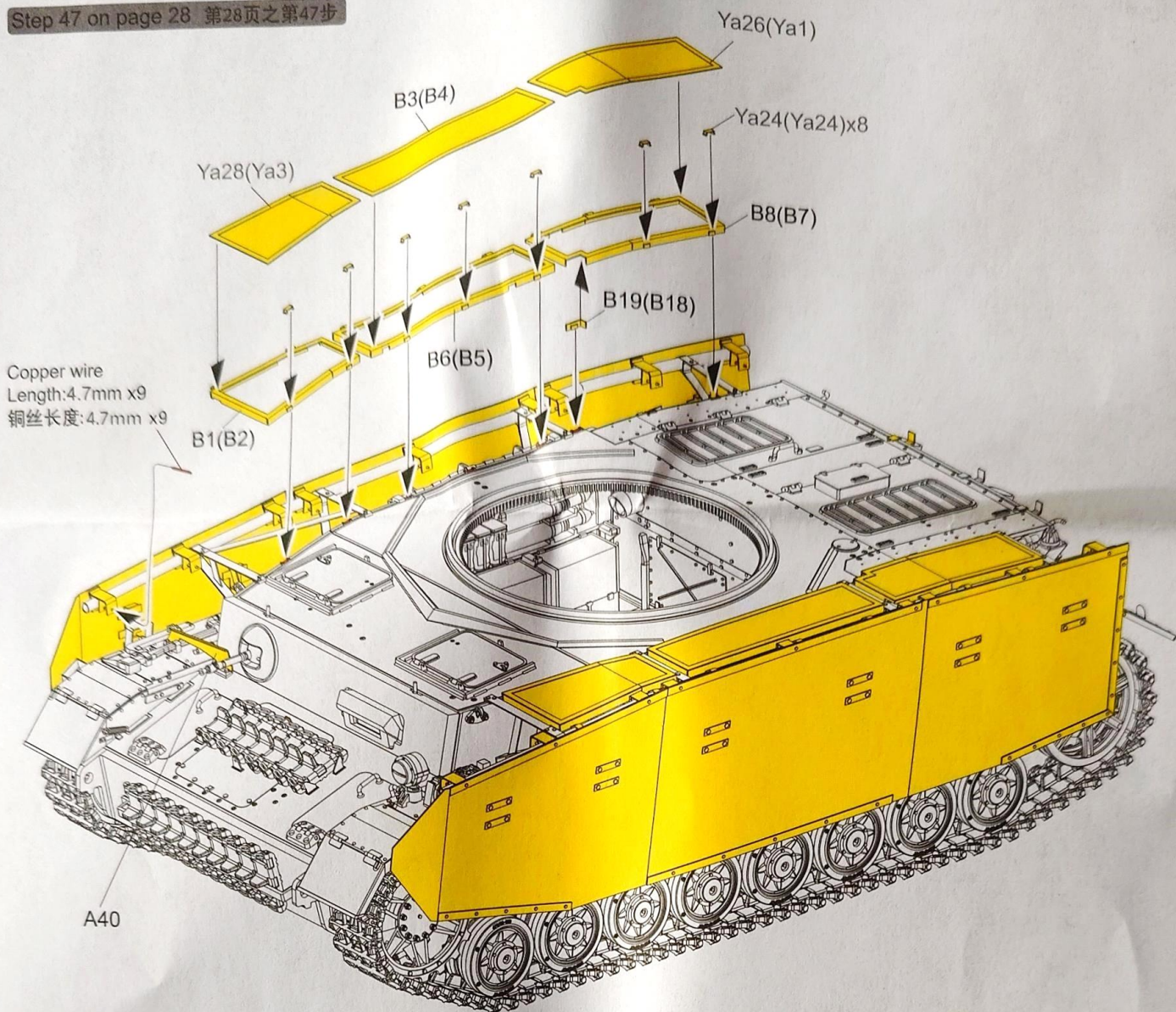
Copper wire
Length: 1.2mm
铜丝长度: 1.2mm

A58(A58) x6

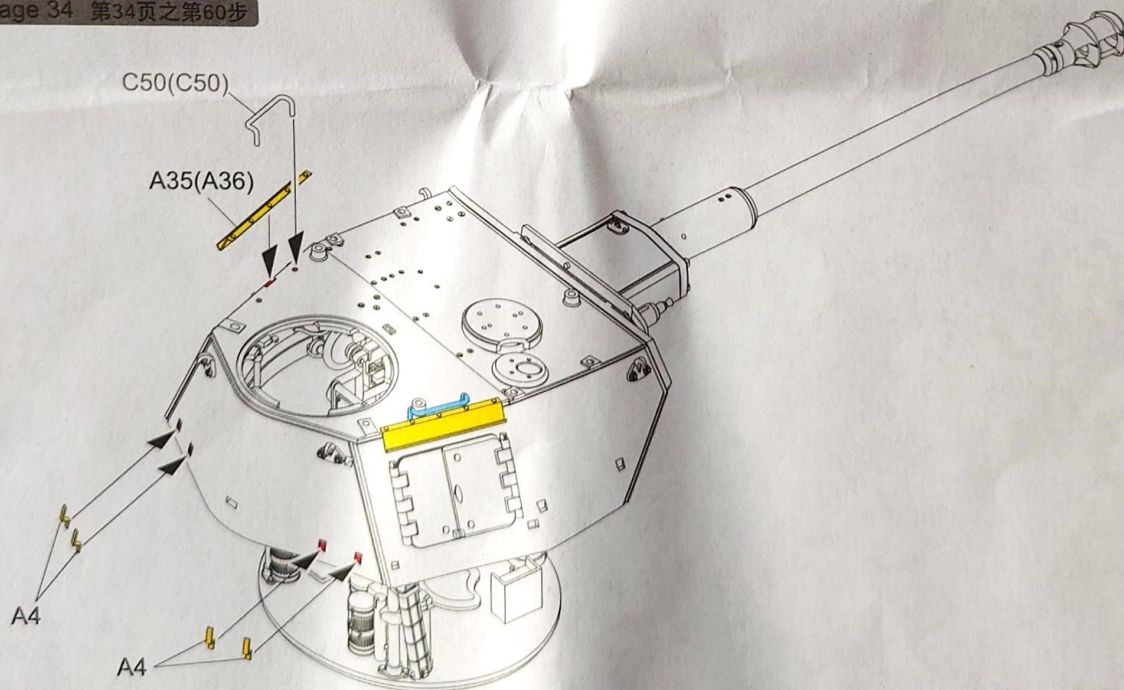
A45(A46)

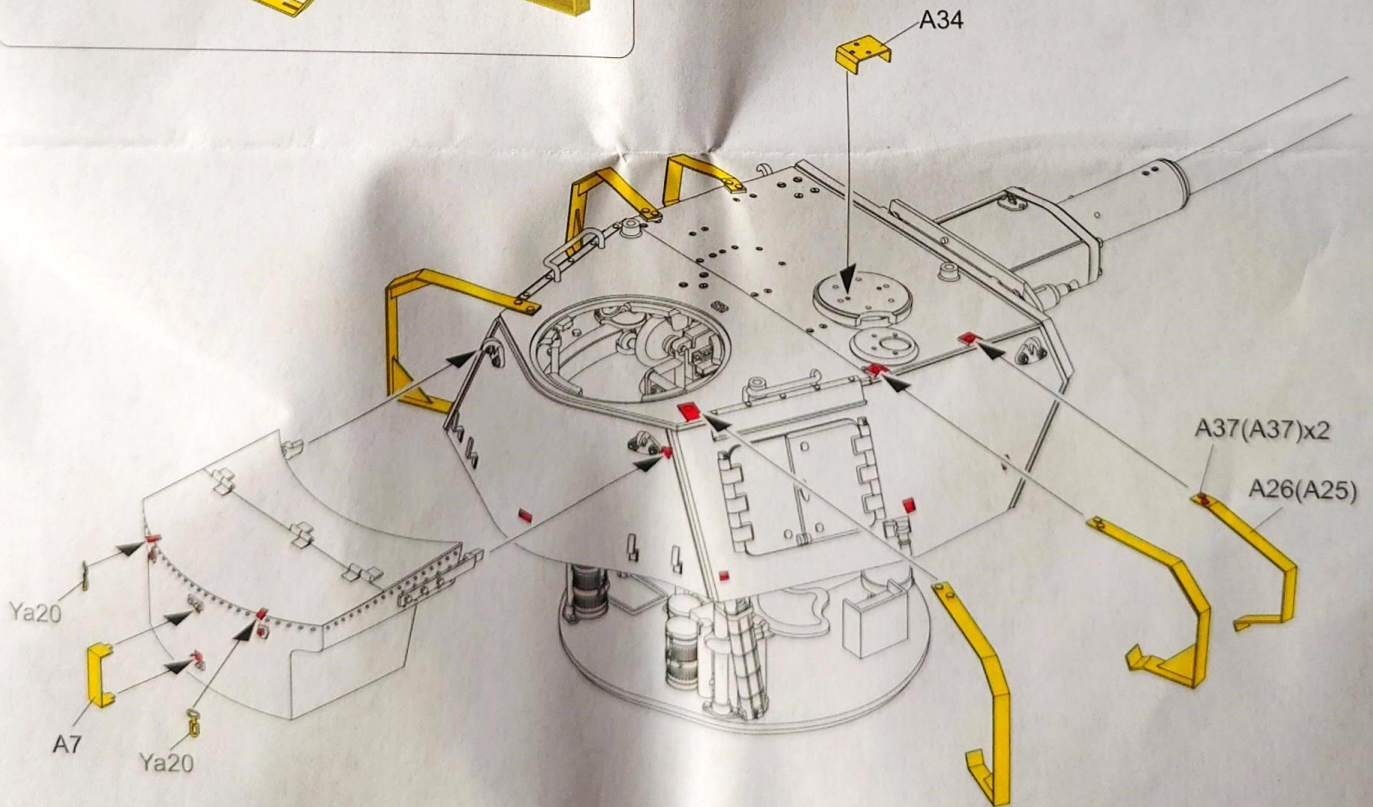
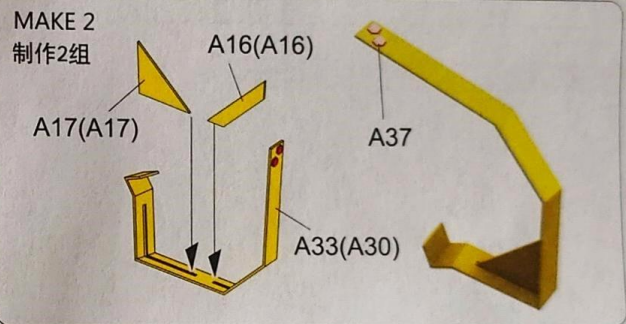
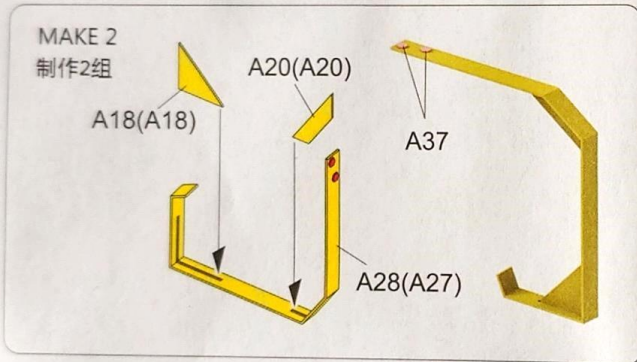
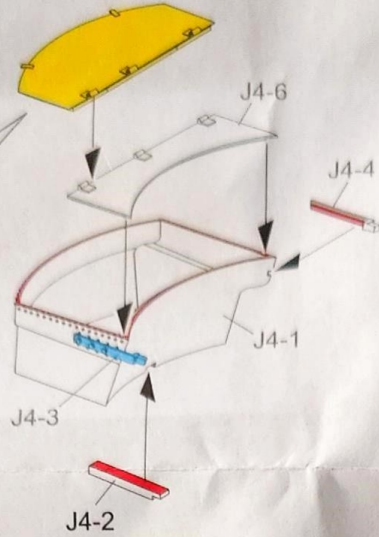
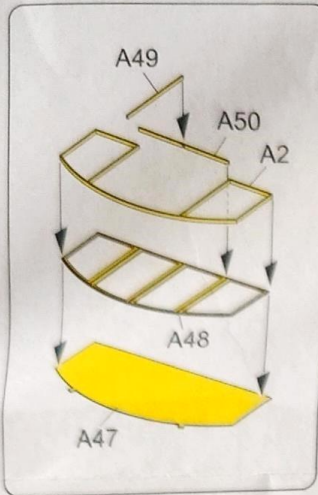


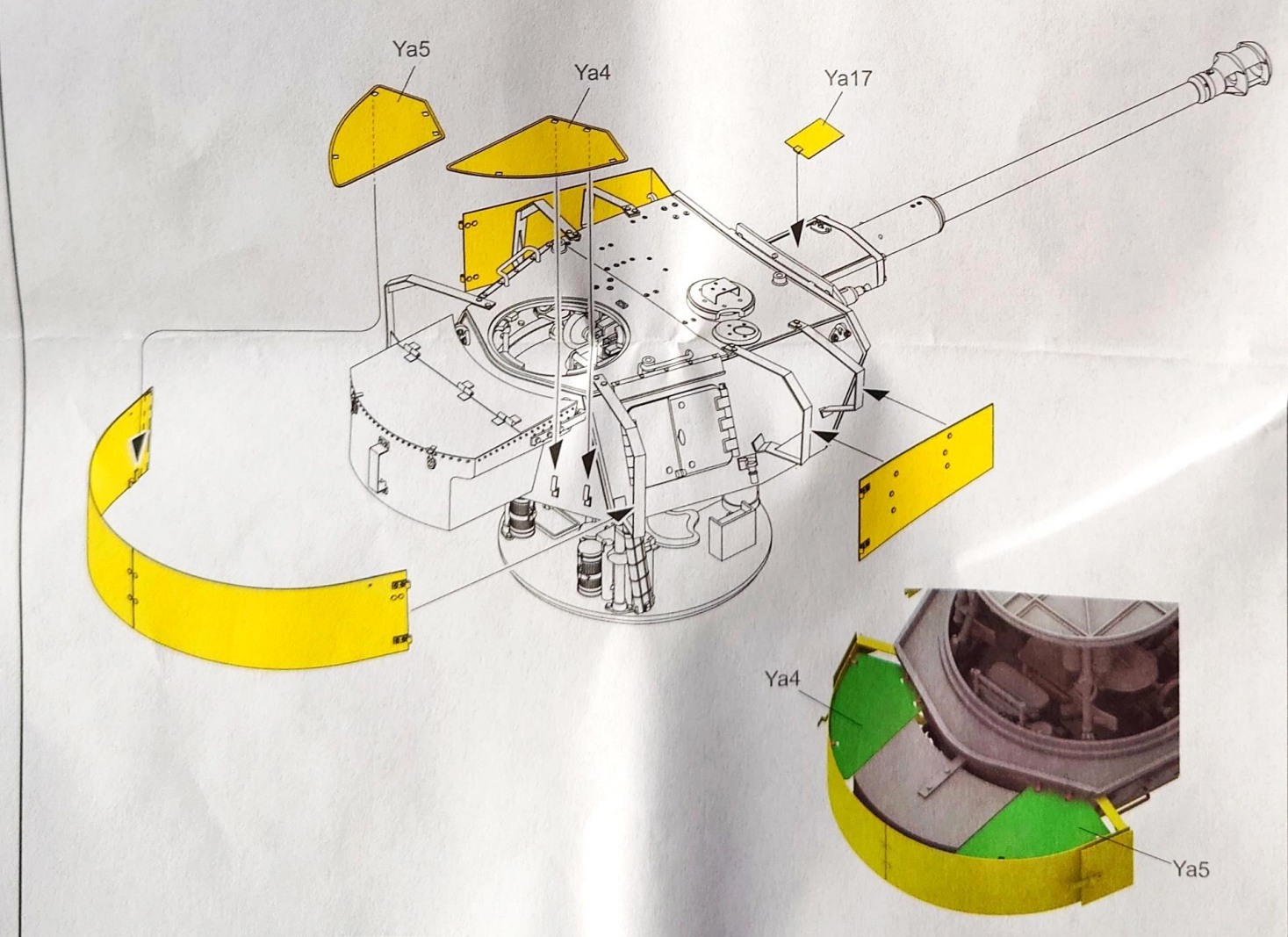
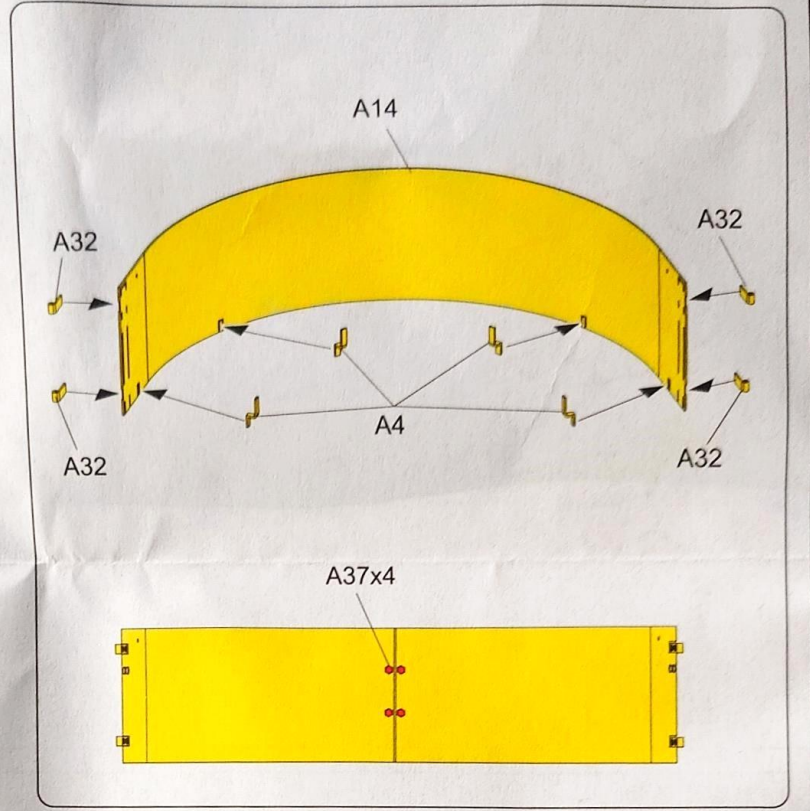
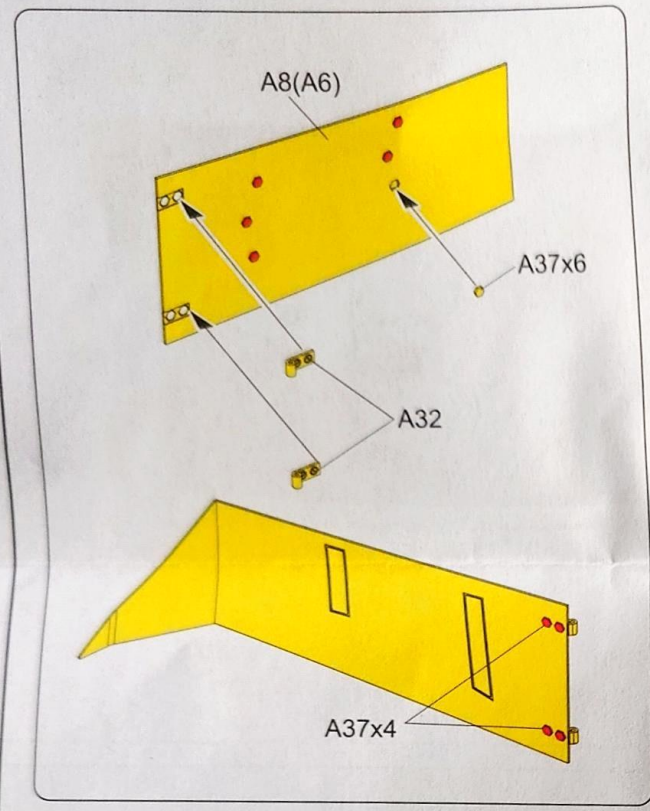
Step 47 on page 28 第28页之第47步

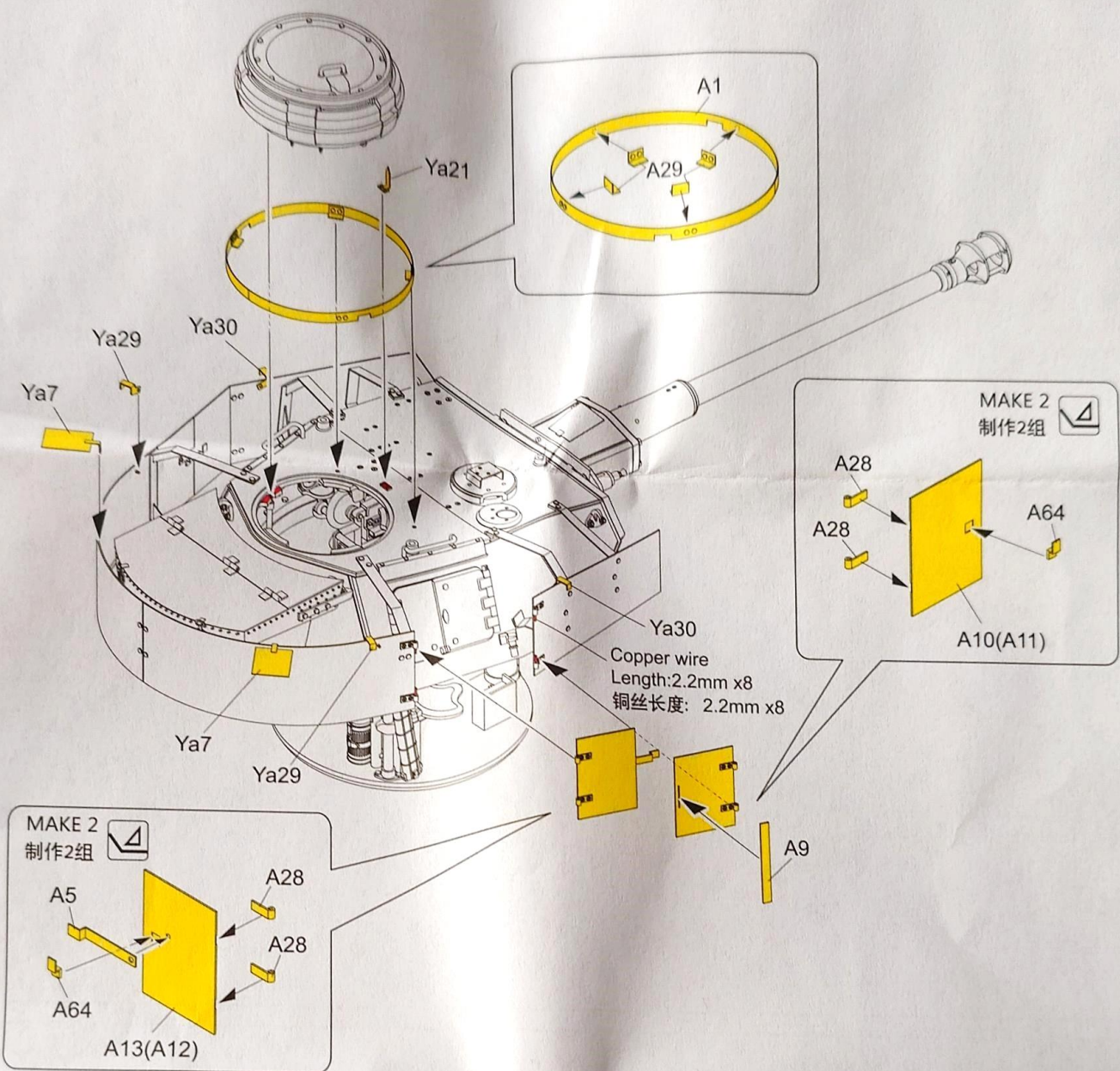


Step 60 on page 34 第34页之第60步









Correction of mistakes for the parts 零件编号错误的修正

