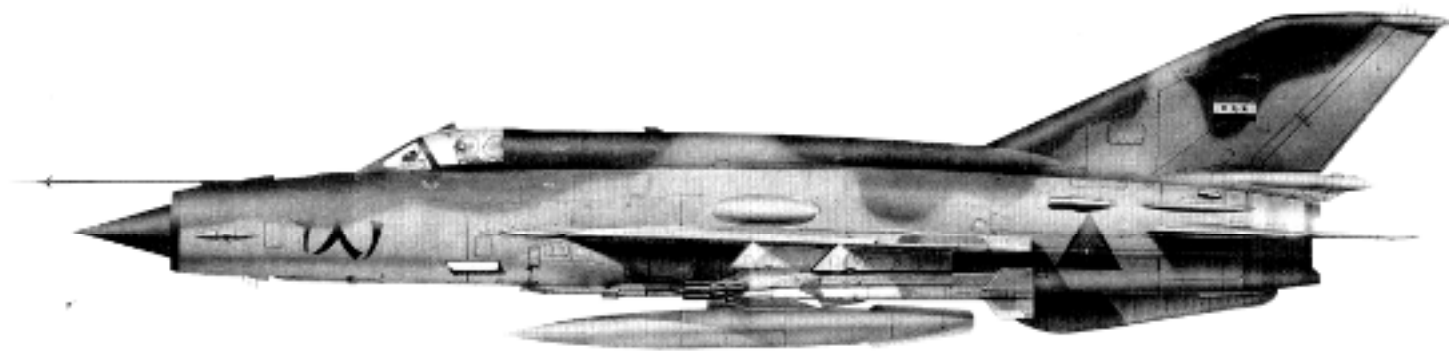


ITEM NO. 02218

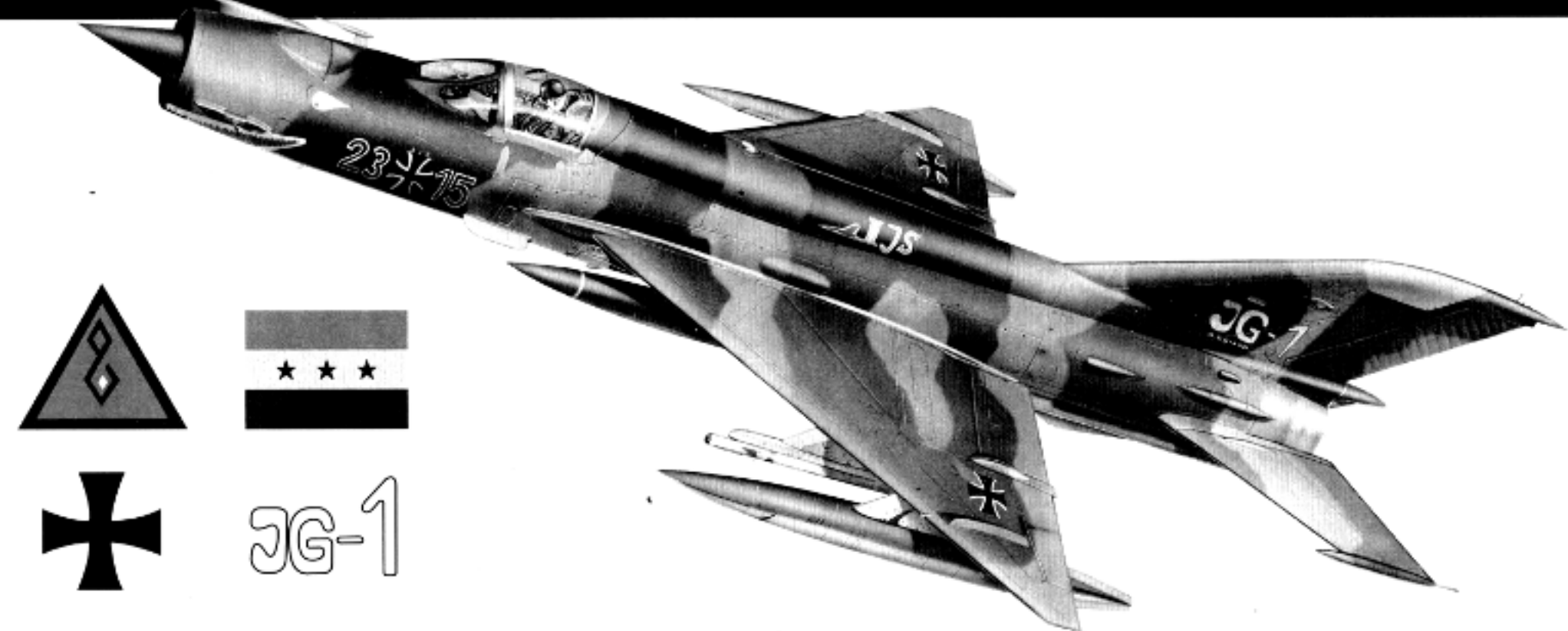


TRUMPETER



1:32 SCALE

# MiG-21MF Fishbed J

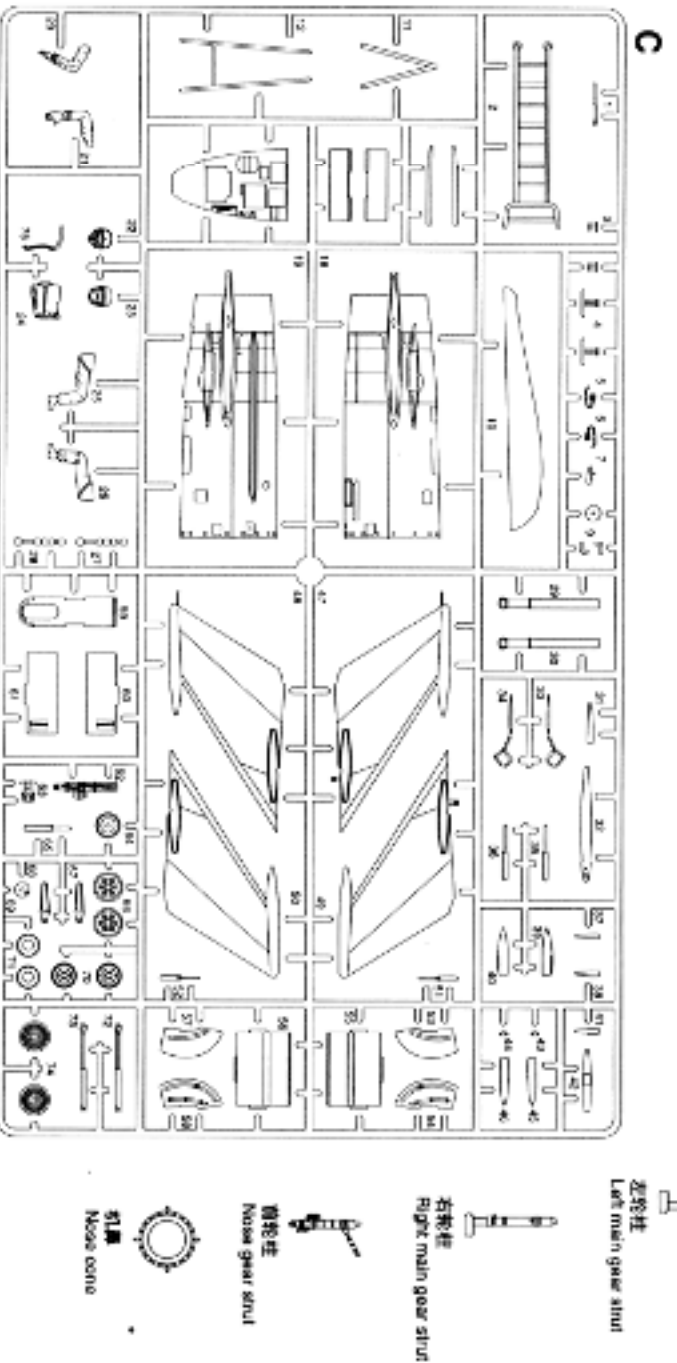
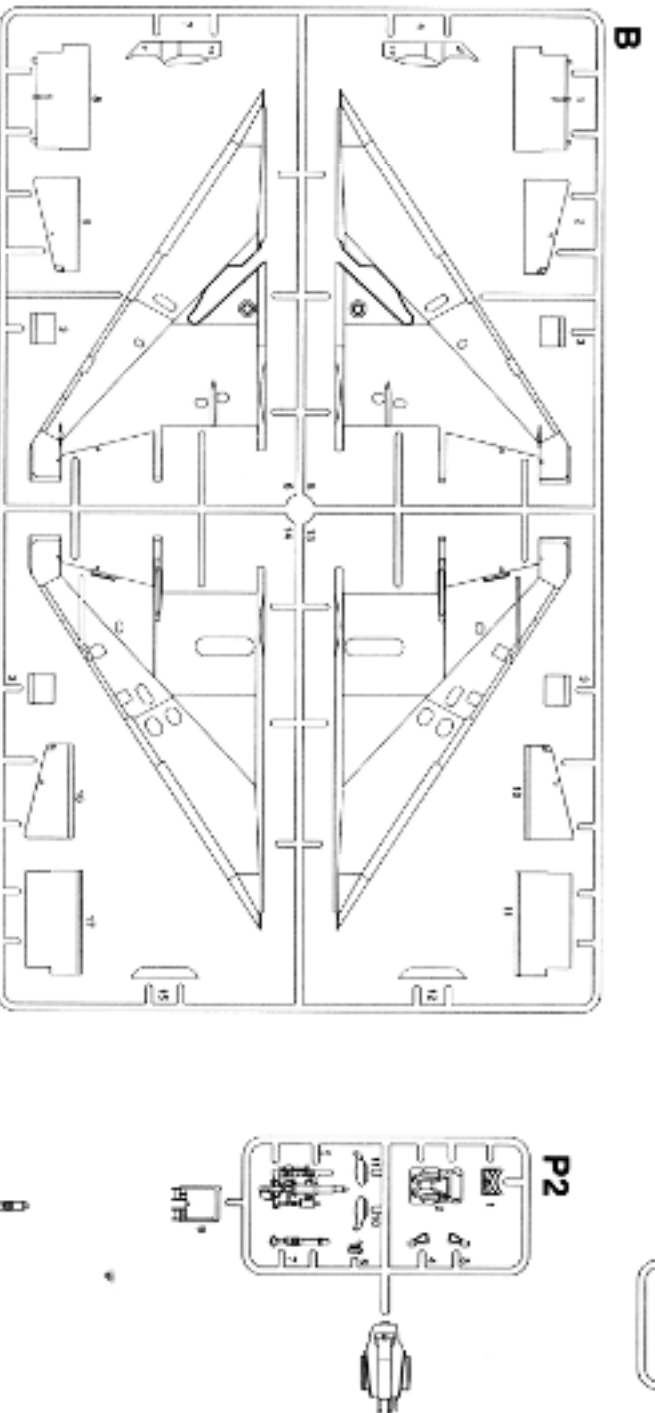
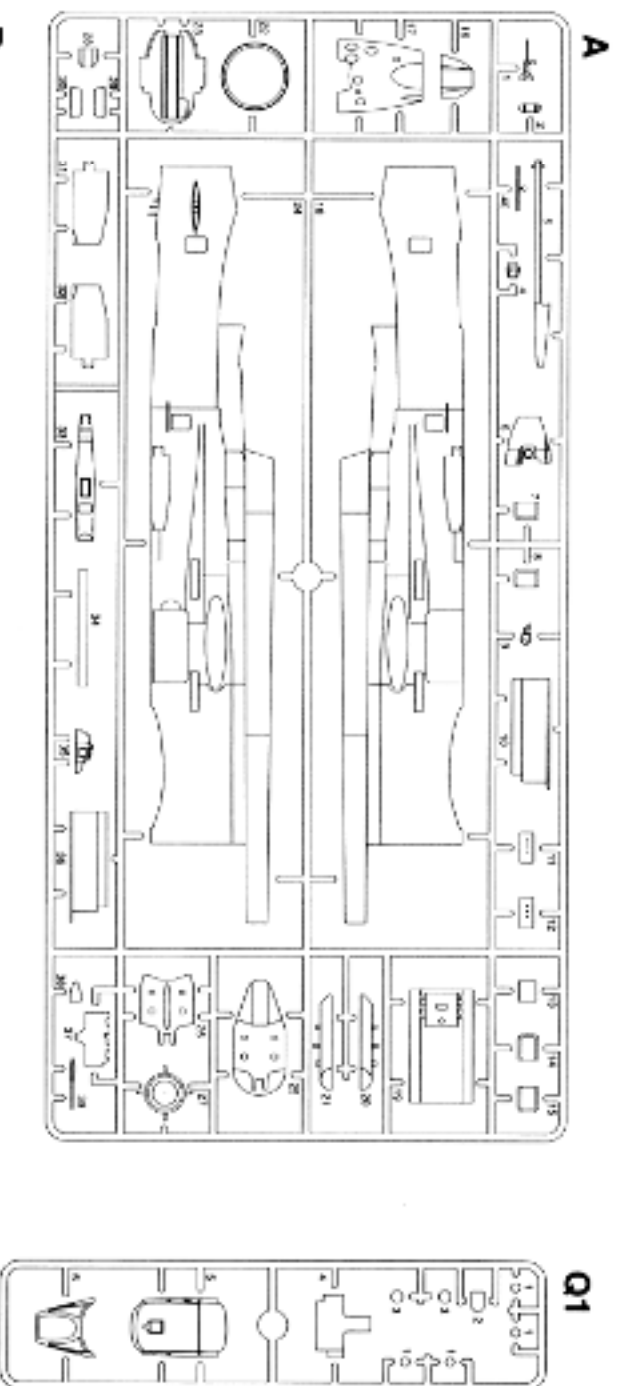


JG-1

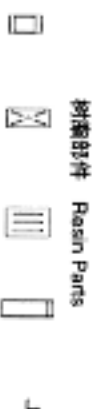
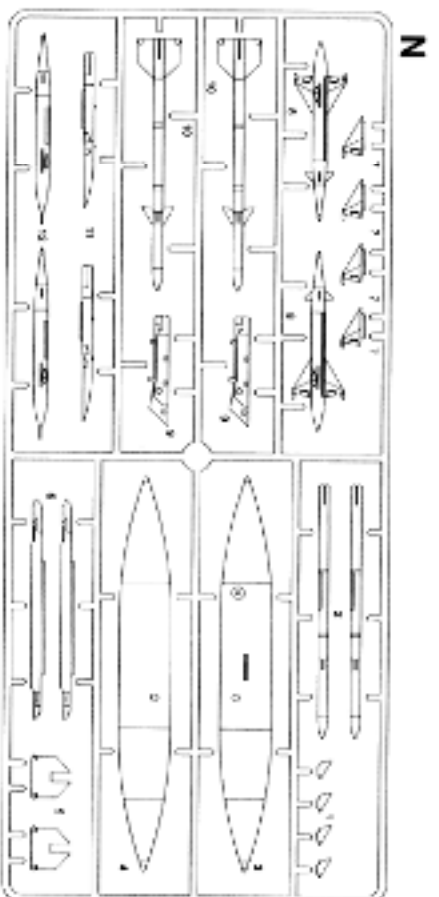
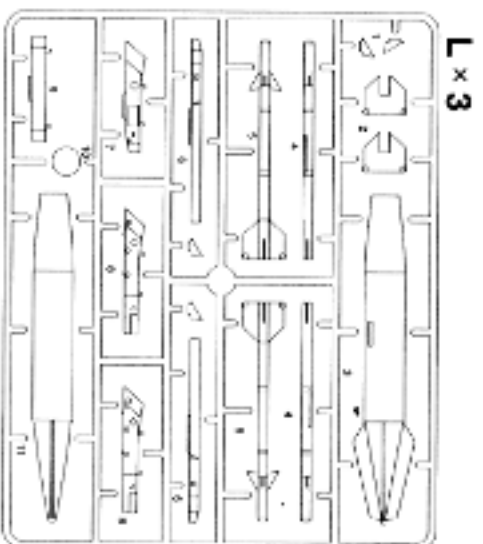
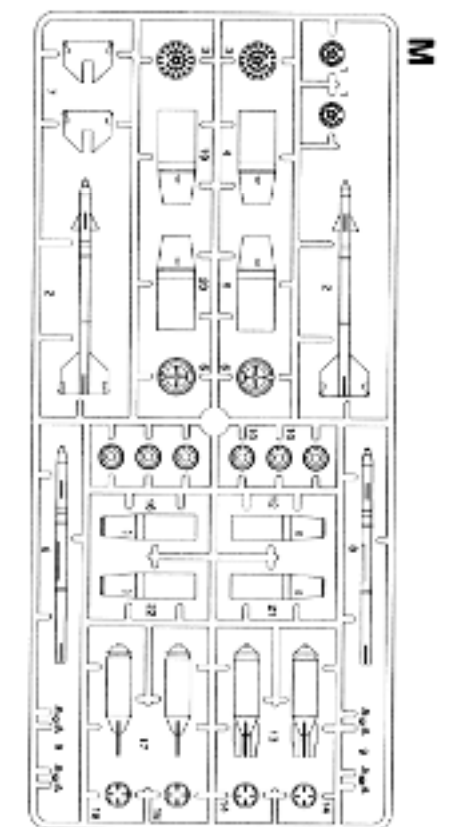
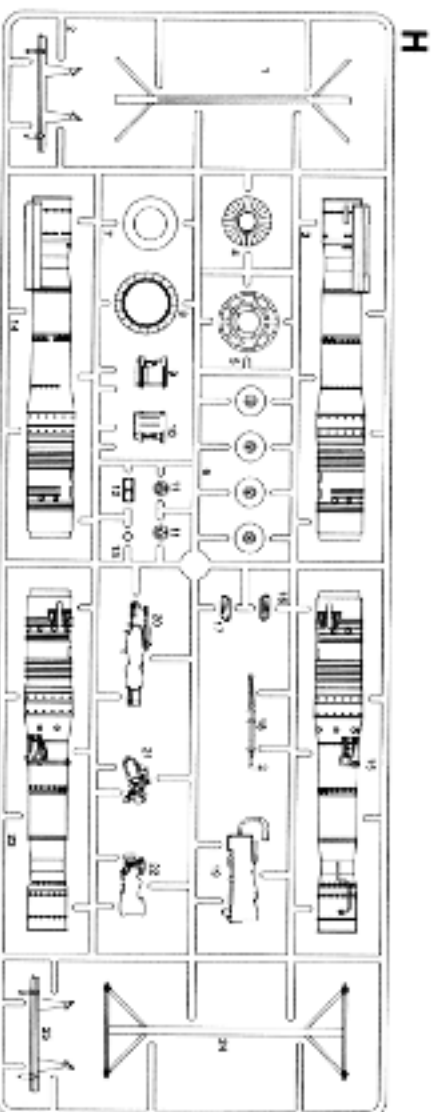
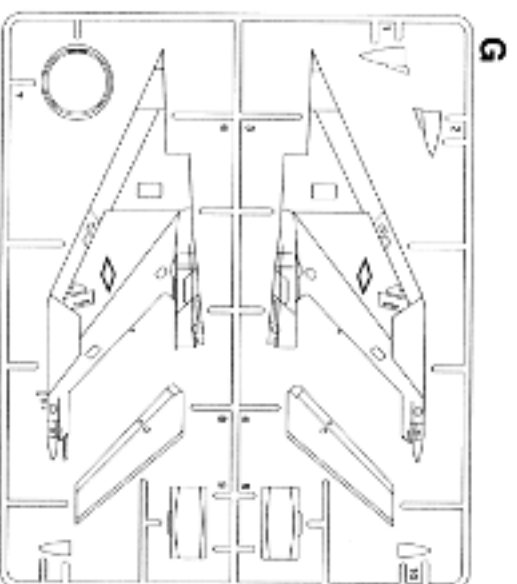
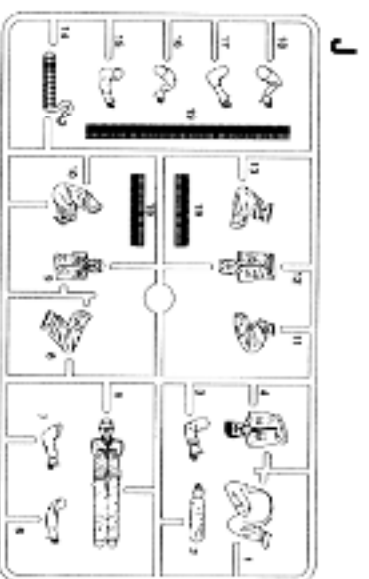
02218

1

# 部品图 Parts

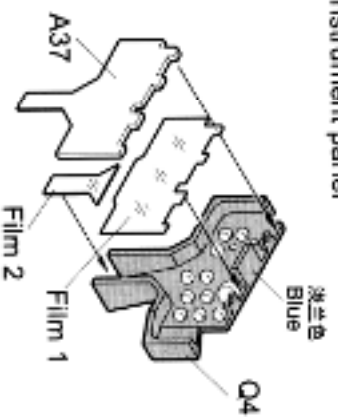


# 部品图 Parts

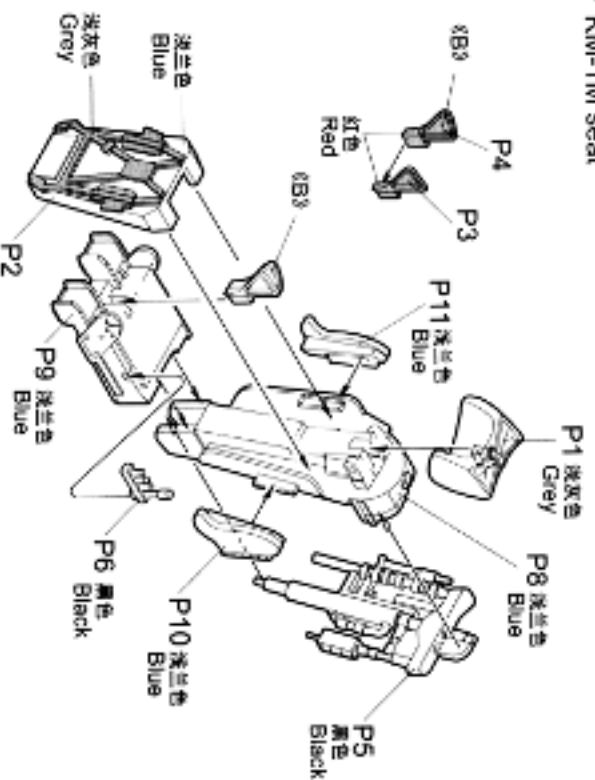


螺丝 Screw of 1.4 x 6mm  
水贴纸 Decal  
胶片 FILM

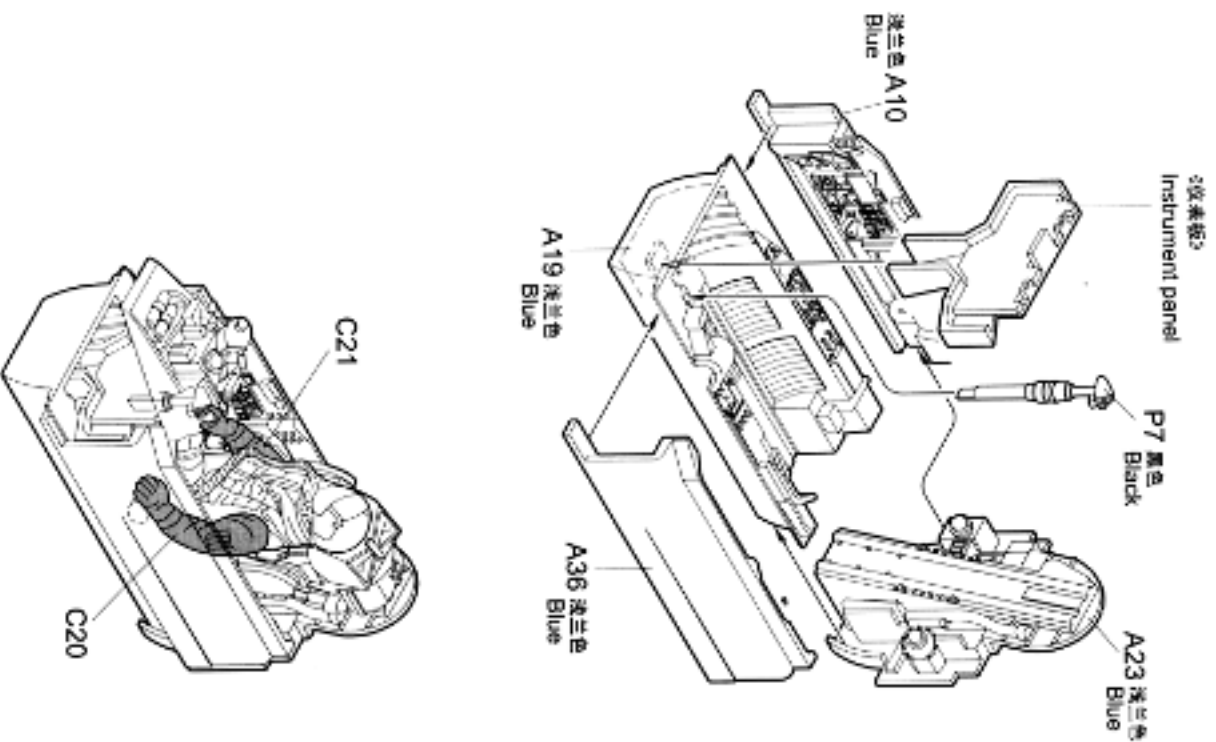
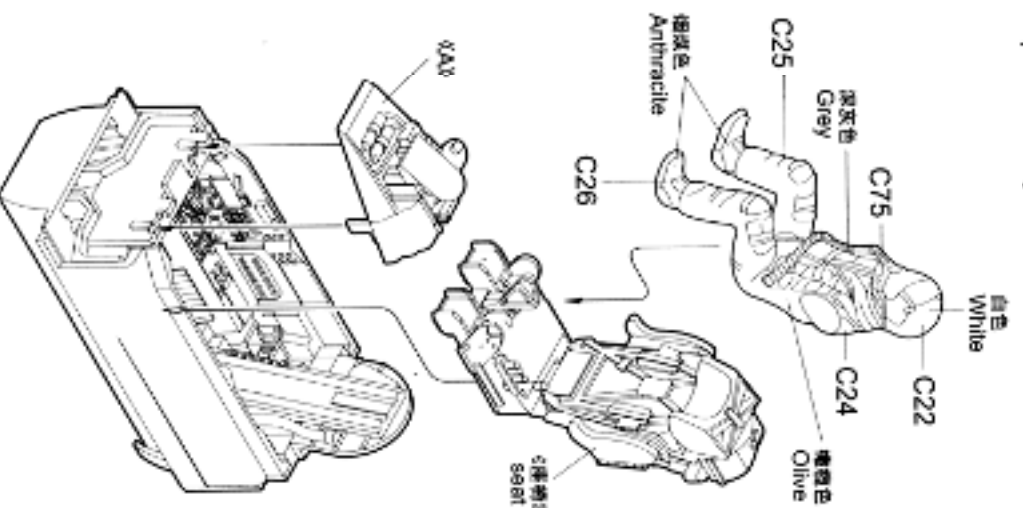
**1** 仪表板  
Instrument panel



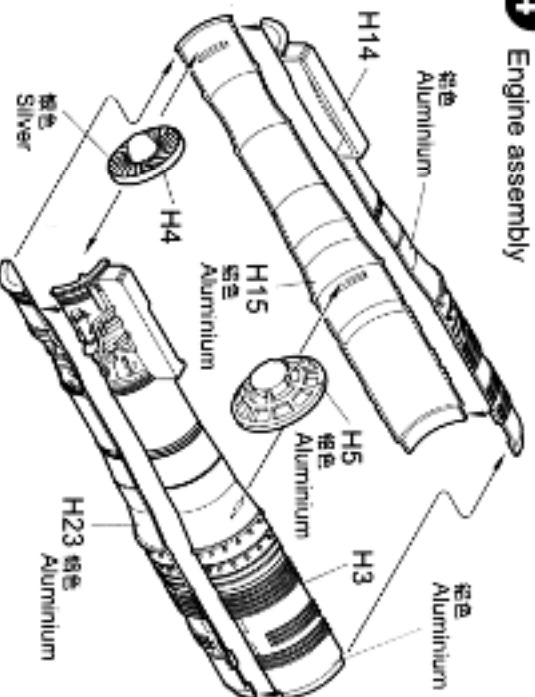
**2** 座椅  
KM-1M seat



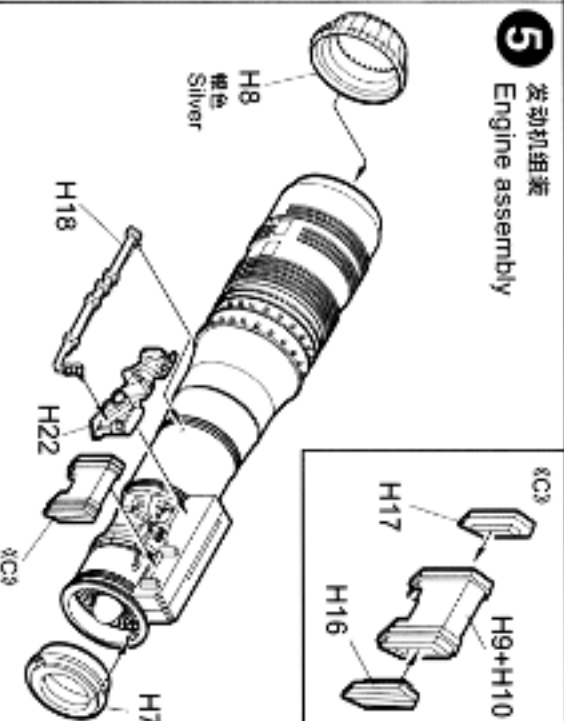
**3** 座舱的组装  
Cockpit assembly



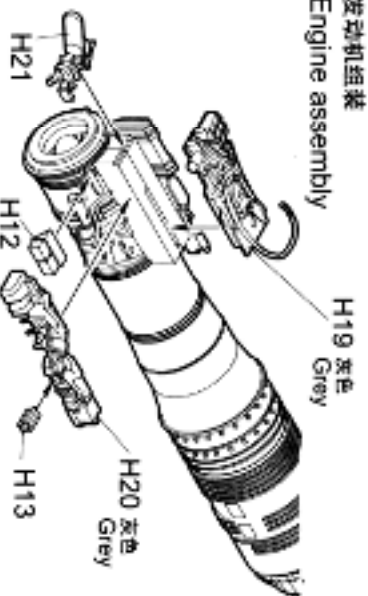
**4** 发动机组装  
Engine assembly



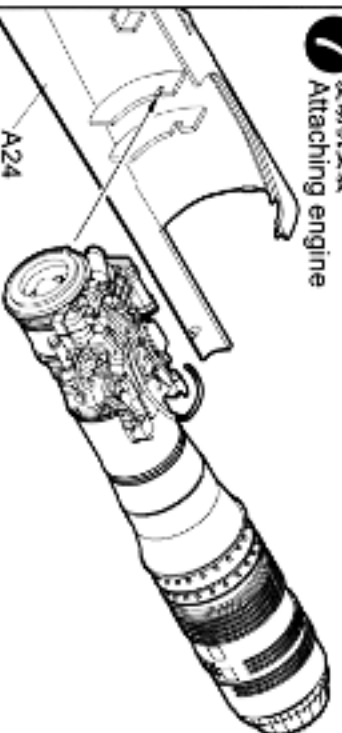
**5** 发动机组装  
Engine assembly



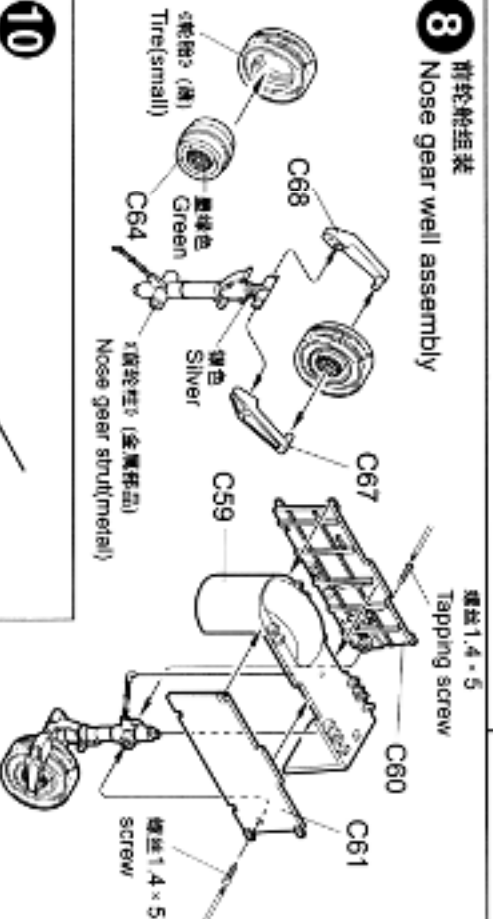
**6** 发动机组装  
Engine assembly



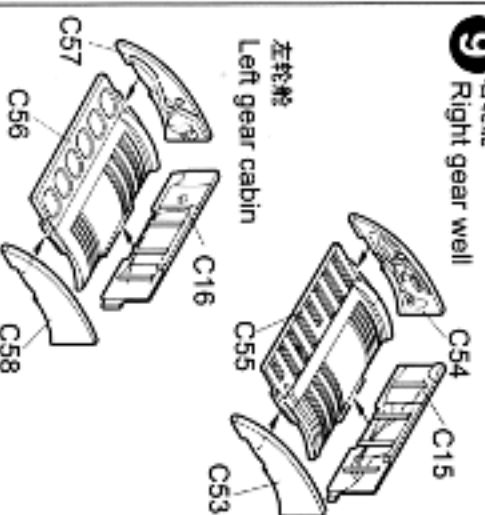
**7** 发动机安装  
Attaching engine



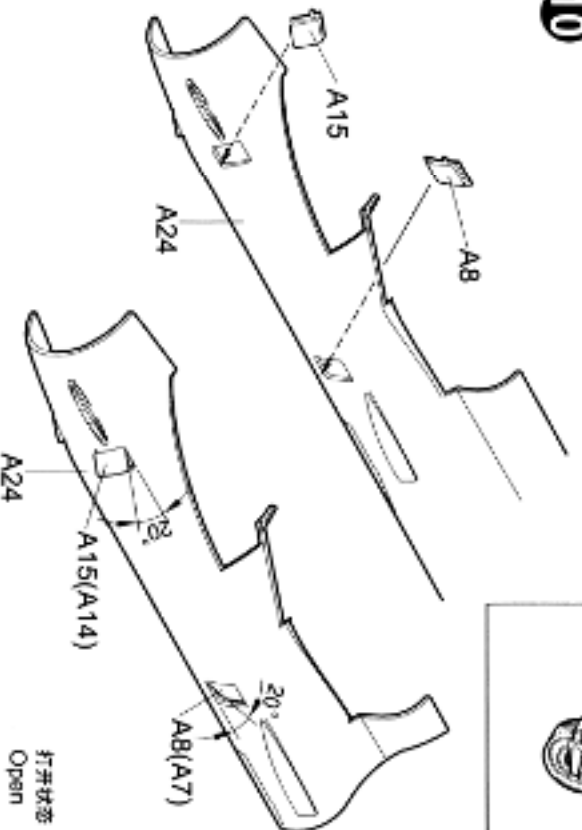
**8** 前舱轮组架  
Nose gear well assembly



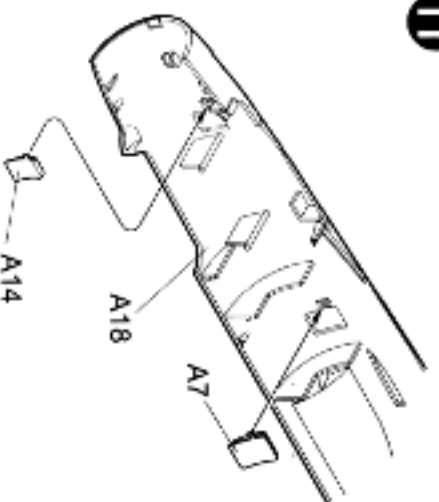
**9** 右舱轮  
Right gear well



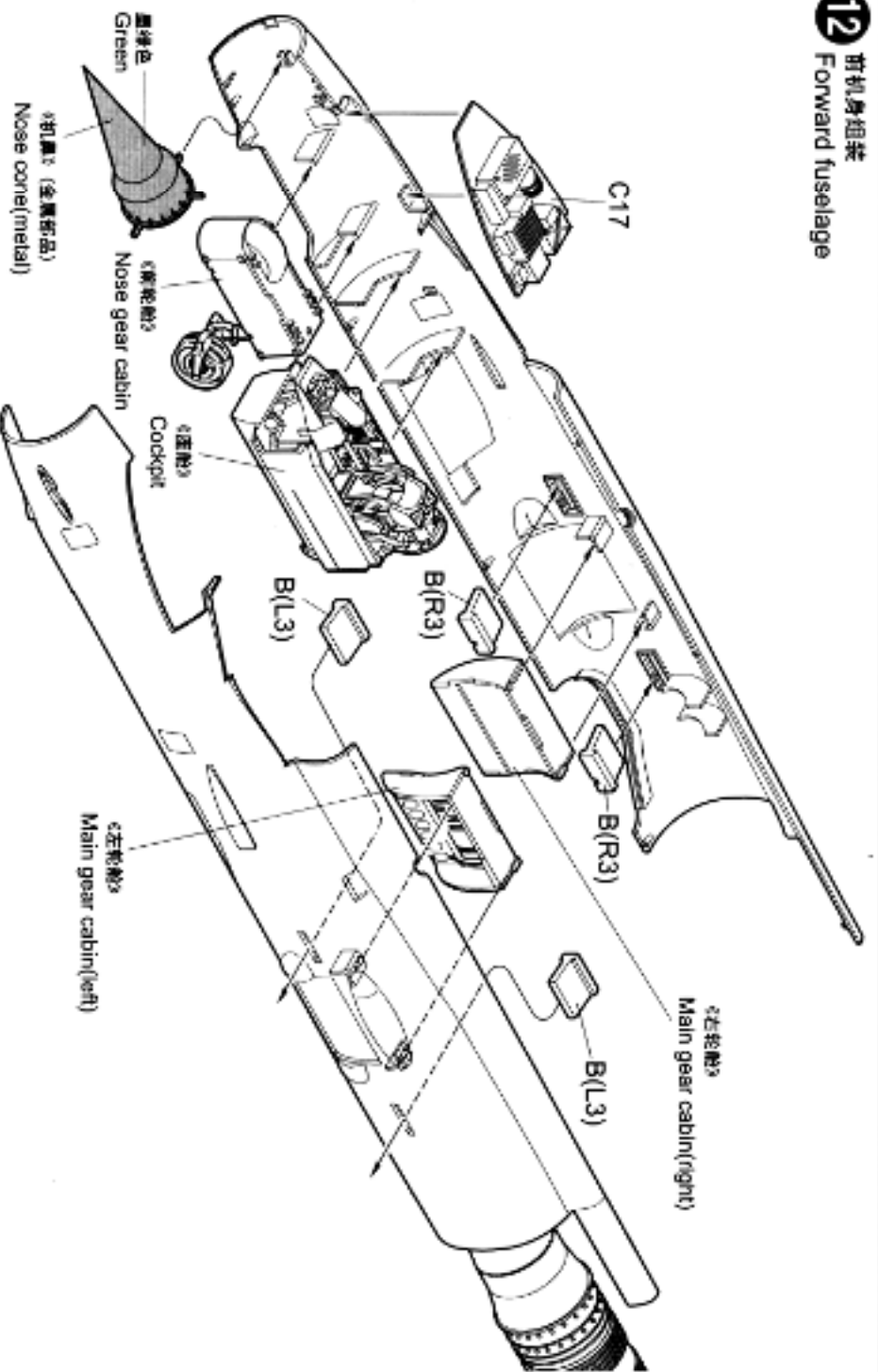
**10**



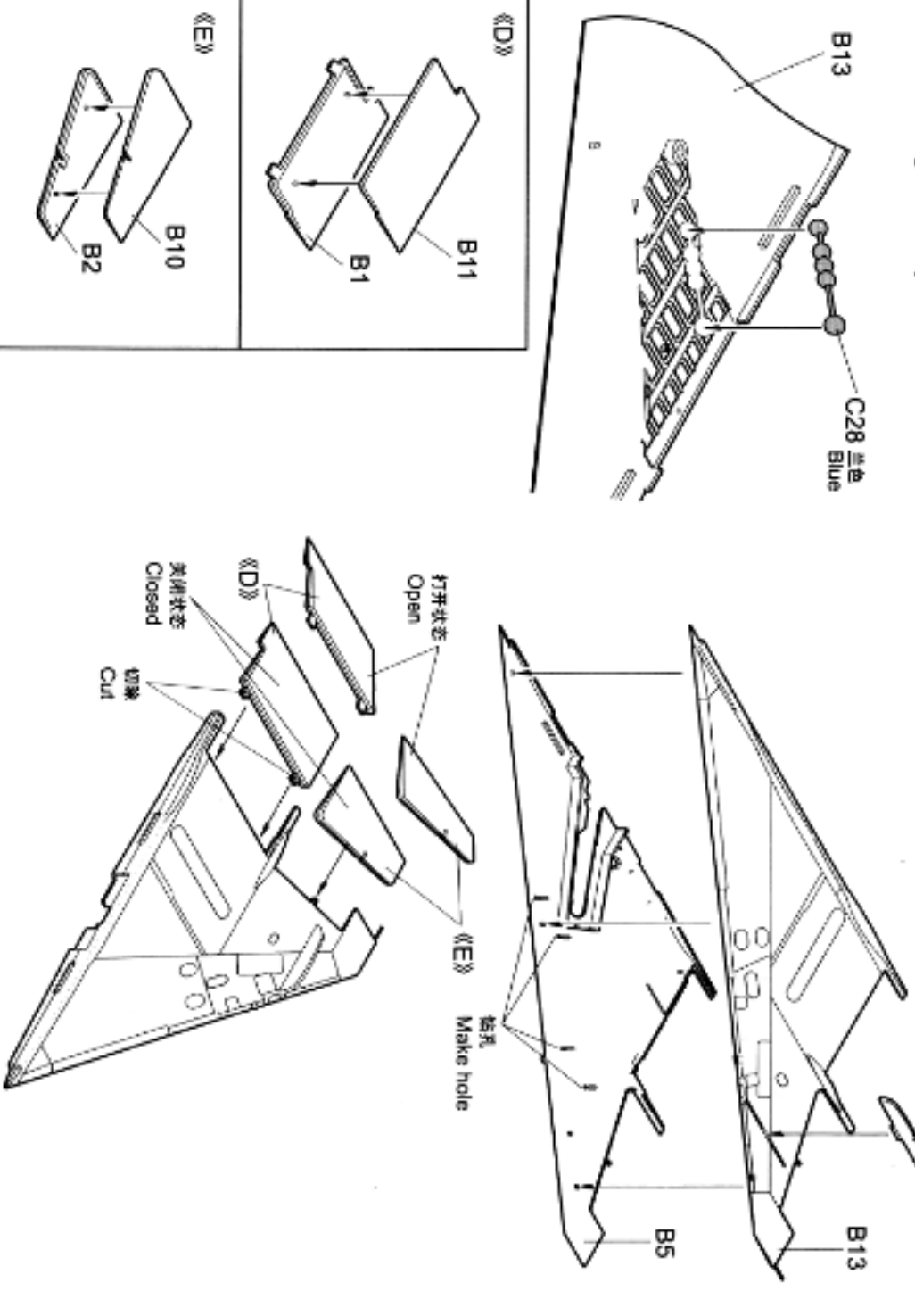
**11**



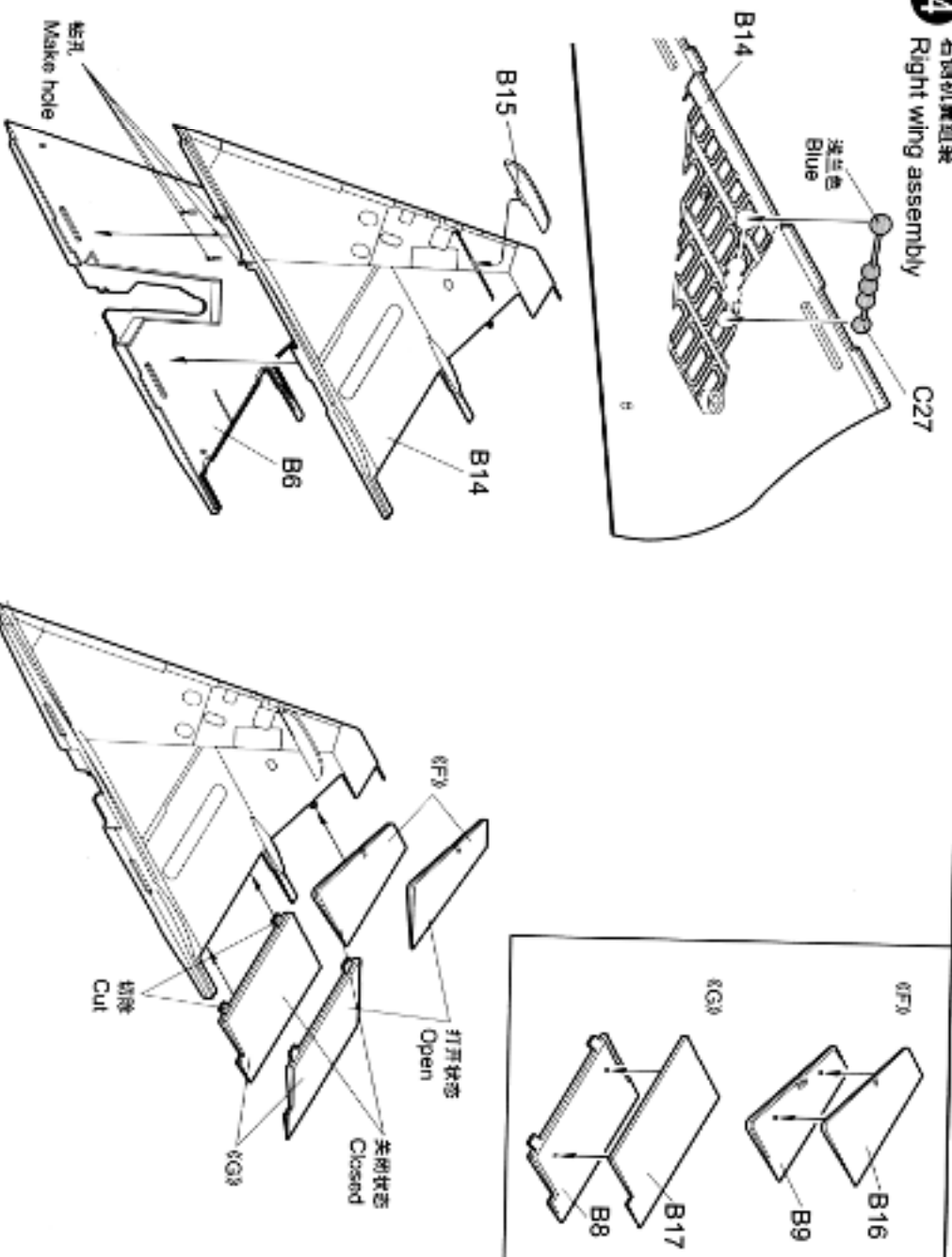
**12** 前机身组装  
Forward fuselage



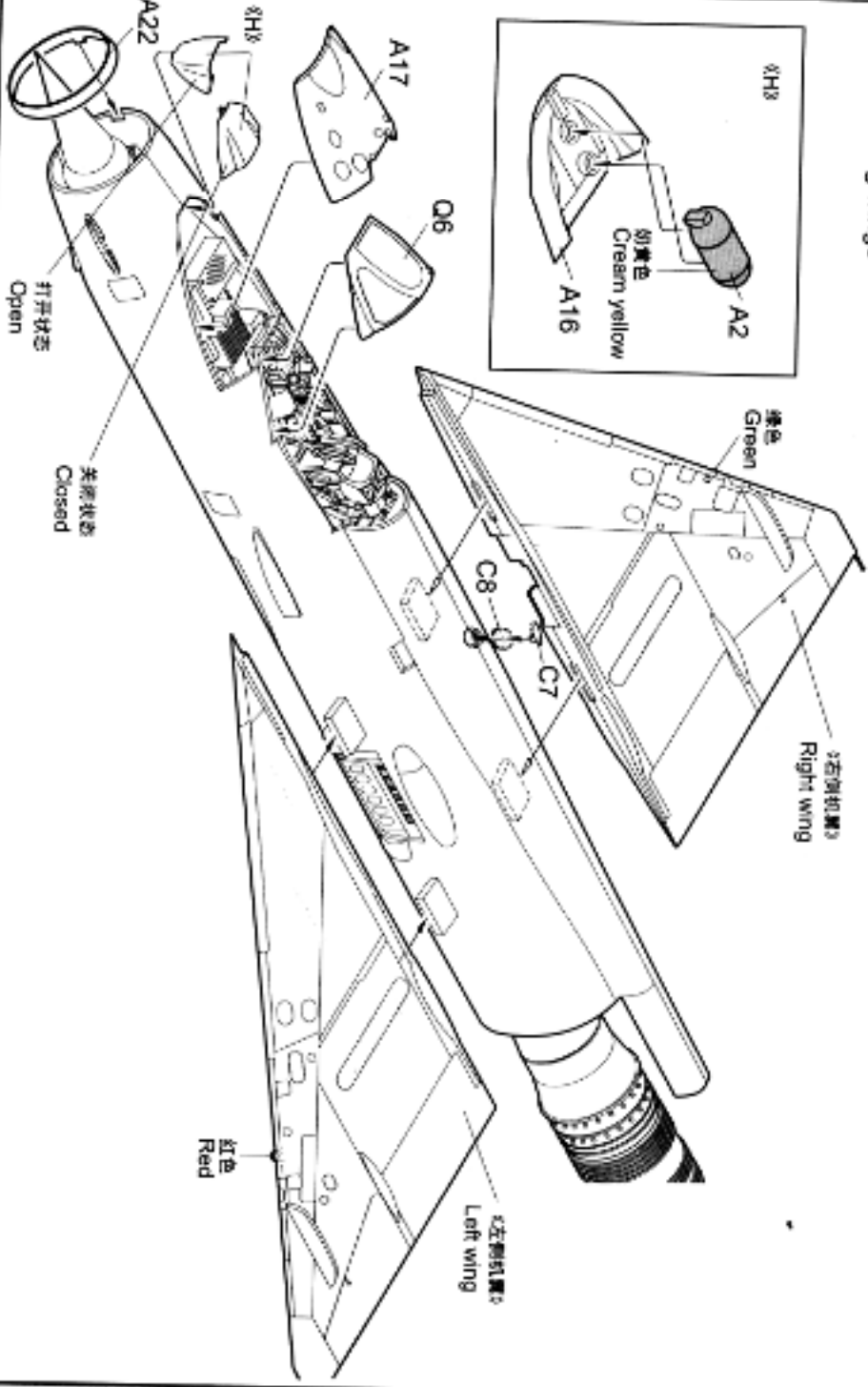
**13** 左侧机翼组装  
Left wing assembly

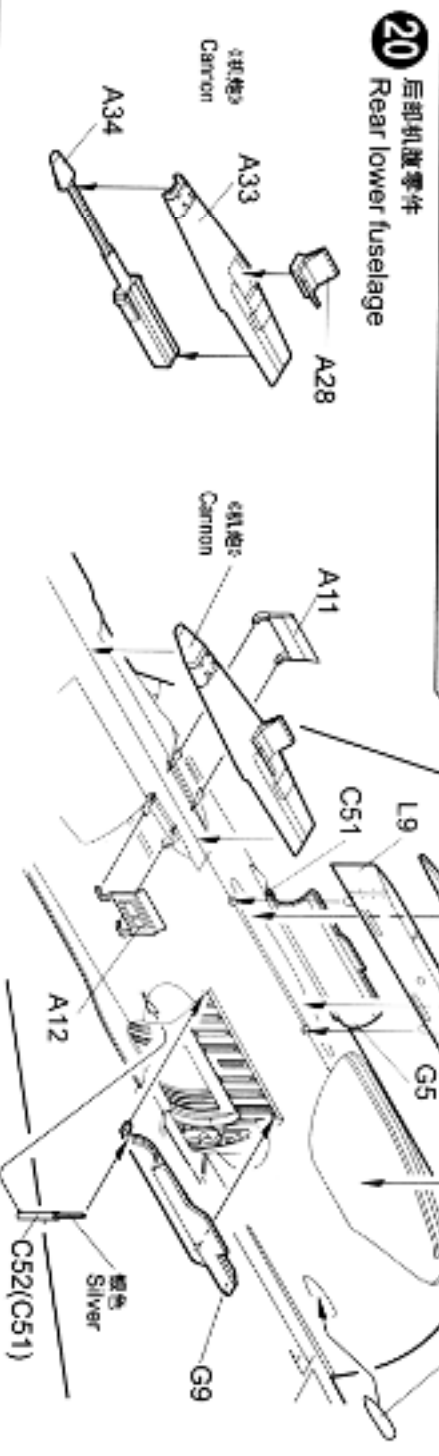
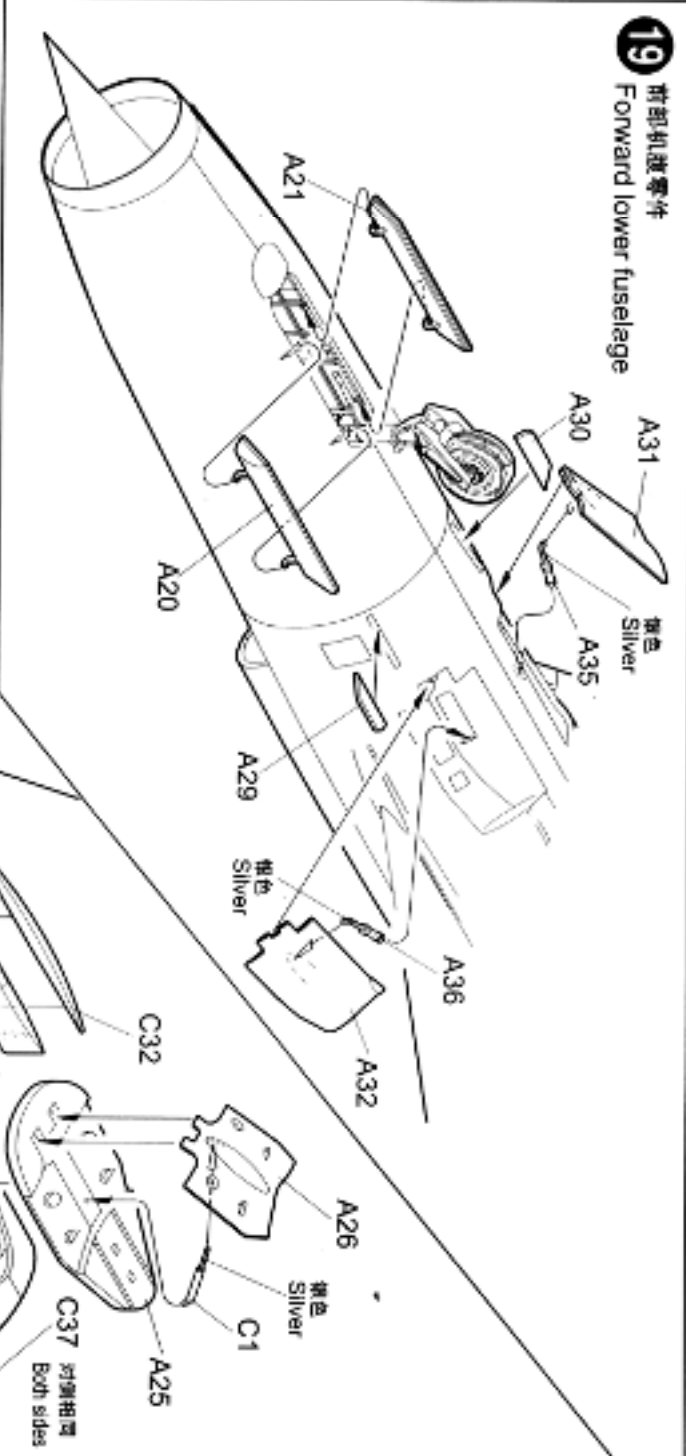
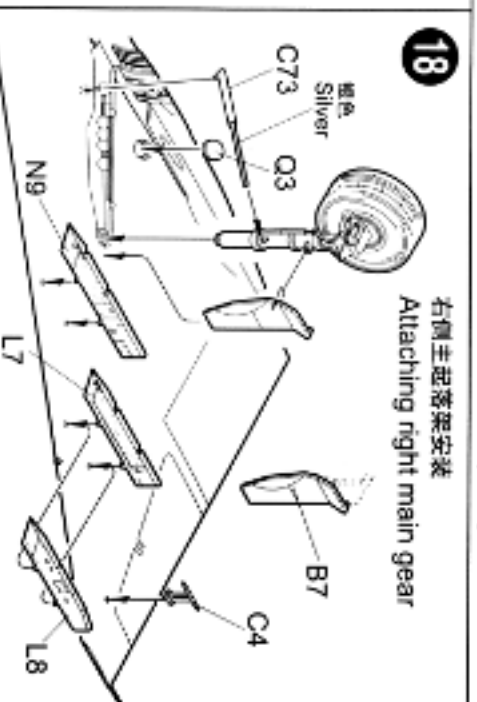
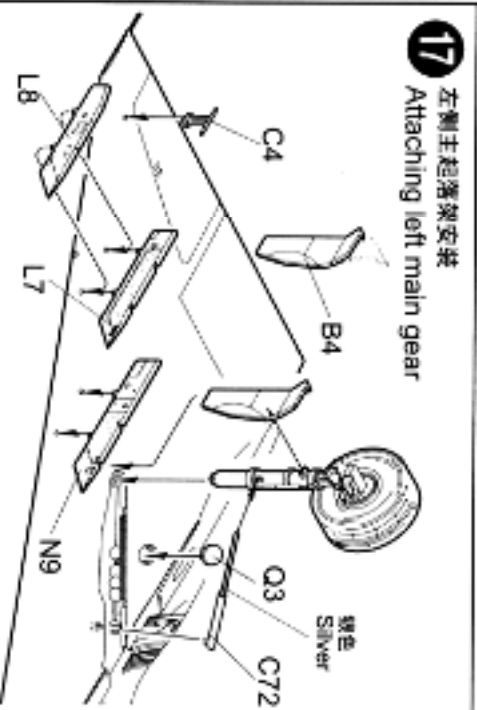
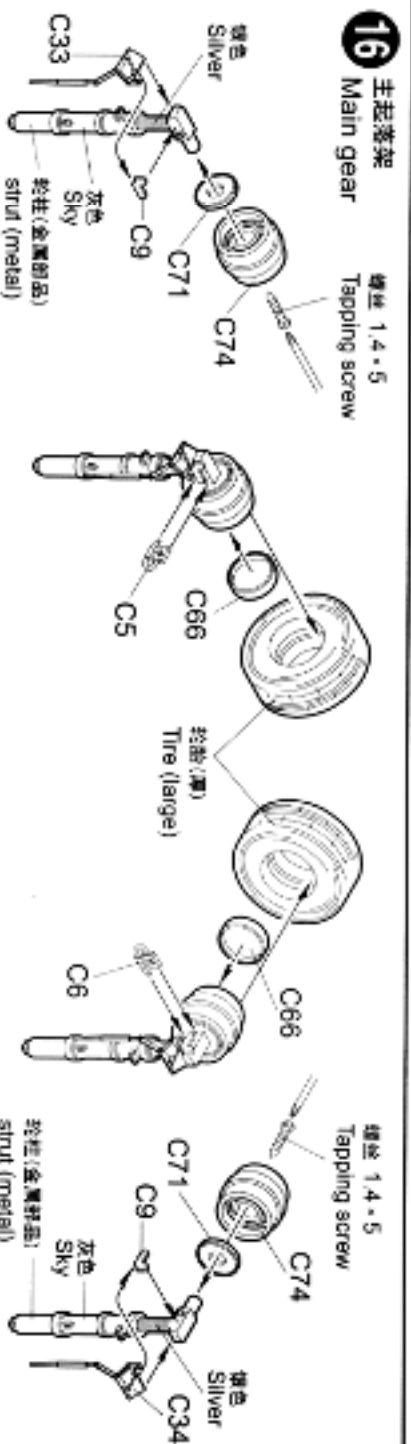


**14** 右侧机翼组装  
Right wing assembly



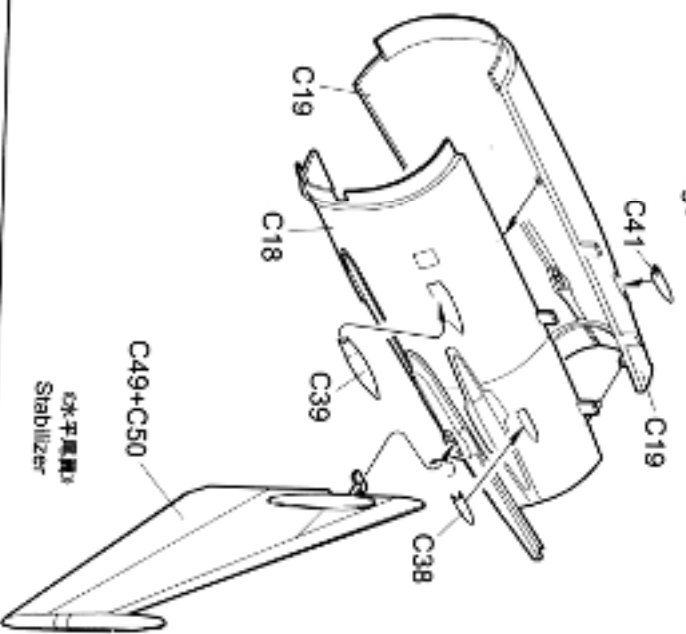
**15** 机翼的安装  
Attaching wings



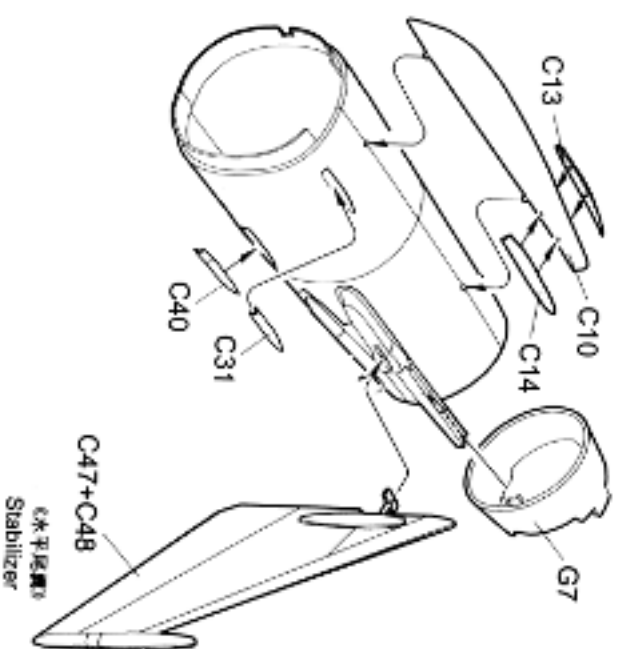




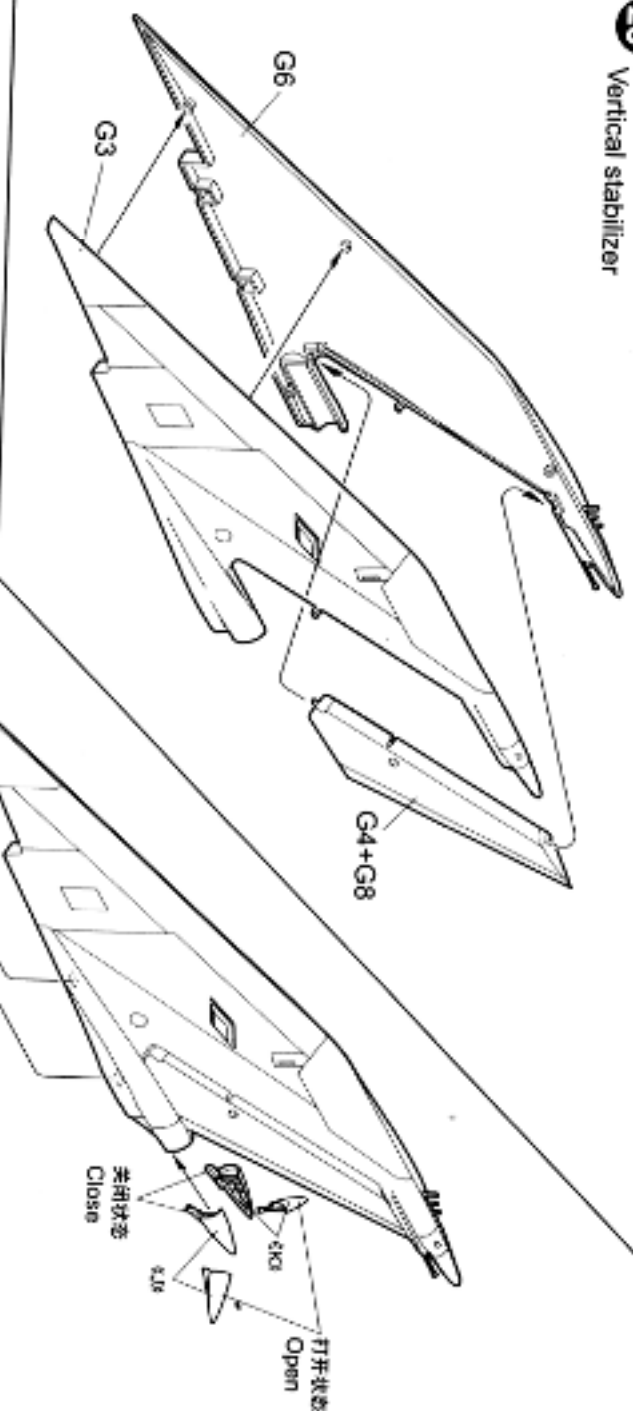
**21** 后机身  
Rear fuselage



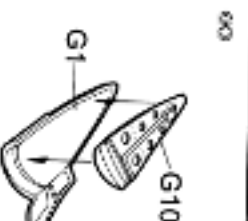
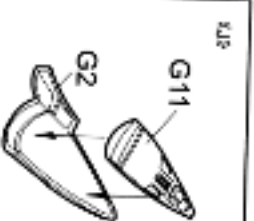
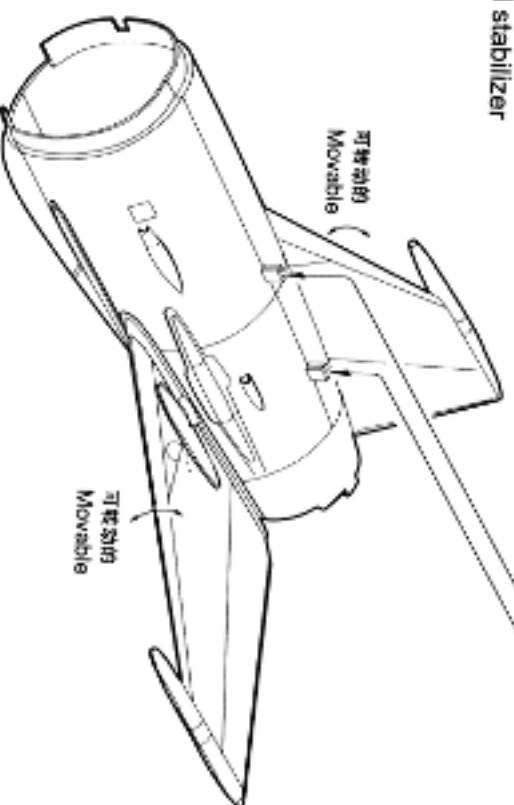
**22** 机腹后部零件  
Rear fuselage parts



**23** 垂直尾翼  
Vertical stabilizer

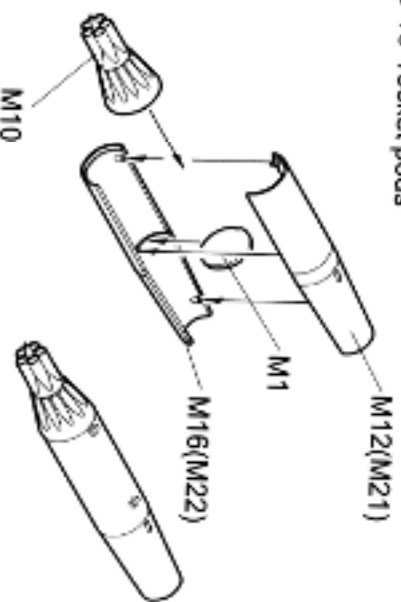


**24** 垂直尾翼的安装  
Attaching vertical stabilizer

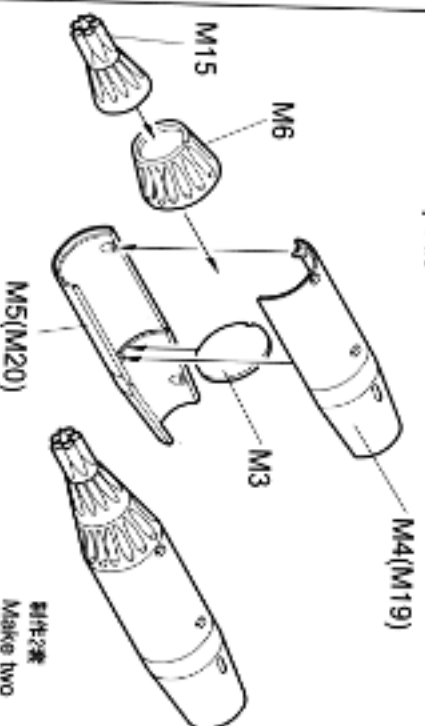




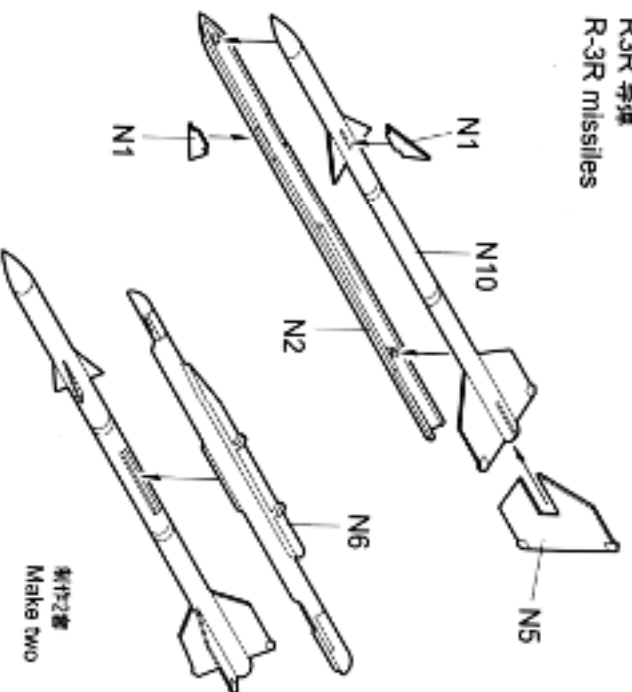
UB-16 火箭巢  
UB-16 rocket pods



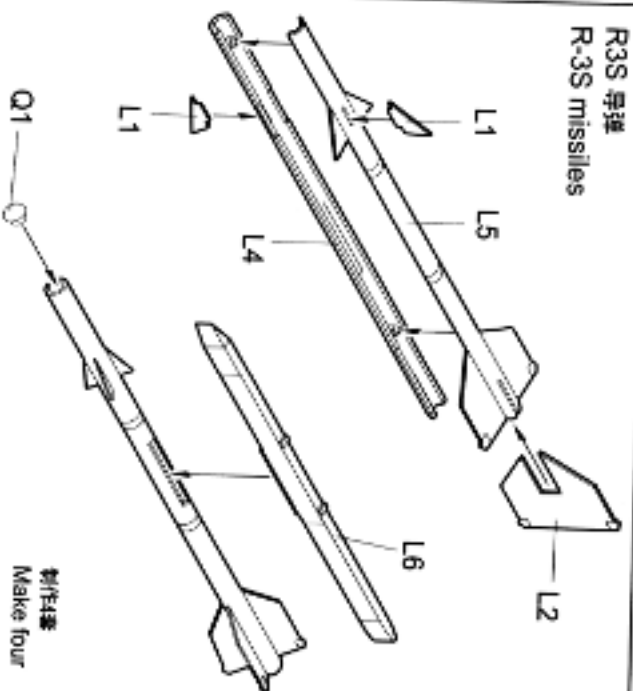
UB-32 火箭巢  
UB-32 rocket pods



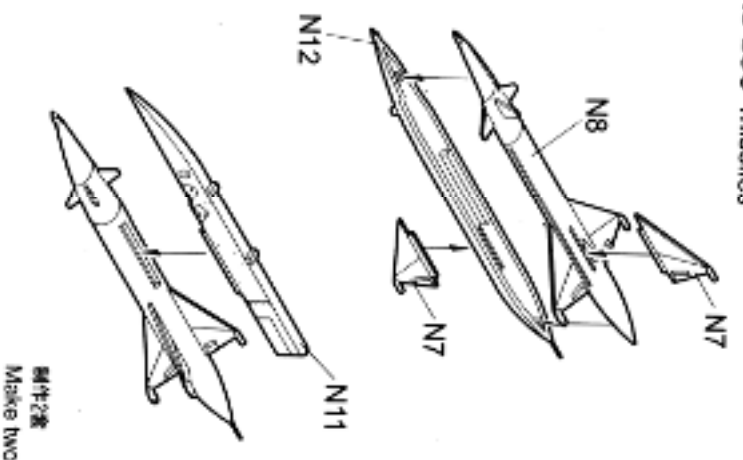
R3R 导弹  
R-3R missiles



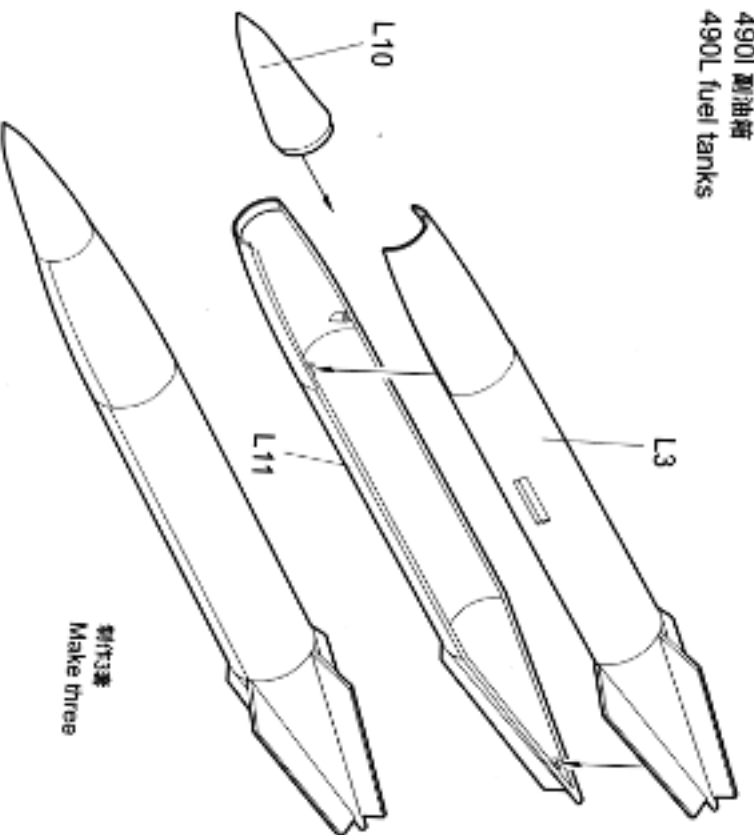
R3S 导弹  
R-3S missiles



RS-2US 导弹  
RS-2US missiles



490L 副油箱  
490L fuel tanks



制作2架  
Make two

制作3架  
Make three

制作2架  
Make two

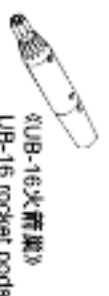
制作4架  
Make four

翼下挂架  
Wing pylons



490L 副油箱  
490L fuel tanks

翼下挂架  
Wing pylons



UB-16火箭巢  
UB-16 rocket pods



R-3R导弹  
R-3R missiles



R-3S导弹  
R-3S missiles

翼下挂架  
Wing pylons



UB-32火箭巢  
UB-32 rocket pods



250kg炸弹  
250kg bombs

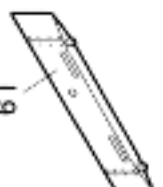


R-3S导弹  
R-3S missiles



RS-2US导弹  
RS-2US missiles

机腹挂架  
Centerline pylon

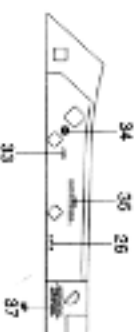
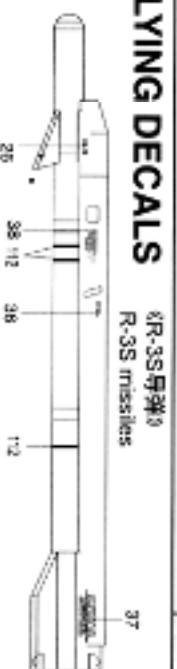


490L 副油箱  
490L fuel tanks



800L 副油箱  
800L fuel tanks

## APPLYING DECALS



cyanoacrylate glue  
使用强力胶



weight  
配重



option  
选择



make hole  
钻孔



cut / remove  
切除



bend  
弯曲



tile / sand  
垫平



no cement  
不涂胶水



decal  
贴纸

### 水贴纸的使用:

1. 从水贴纸上面下印迹;
2. 将印迹放入温水中浸泡片刻, 然后放在干布上;
3. 拿着印花纸将印花转移到模型上;
4. 手指蘸水将印花转移到适当的位置;
5. 用软布轻轻按压印花直至水干, 气泡消失.

### DECAL APPLICATION

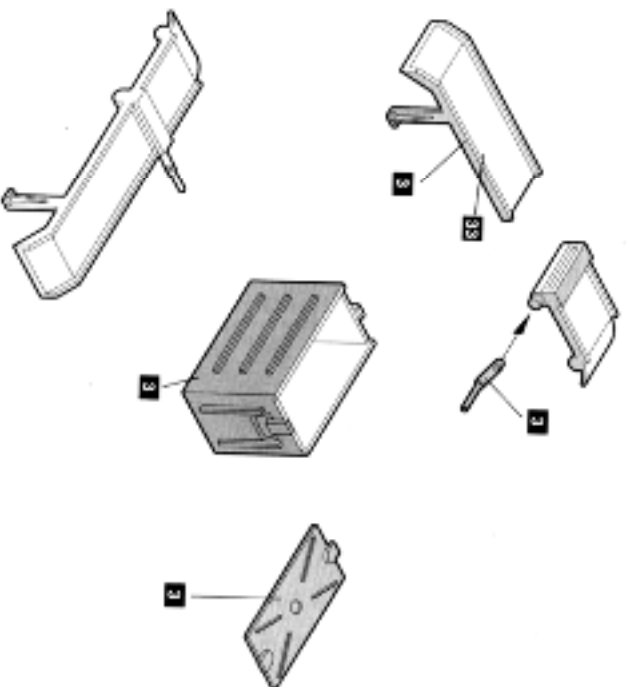
1. Cut off decal from sheet.
2. Dip the decal in tepid water 40°C for about 10 sec. and place on a clean cloth.
3. Hold the backing sheet edge and slide decal onto the model.
4. Move decal into position by wetting decal with finger.
5. Press decal gently down with a soft cloth until excess water and air bubbles are gone.

### 那仕色使用

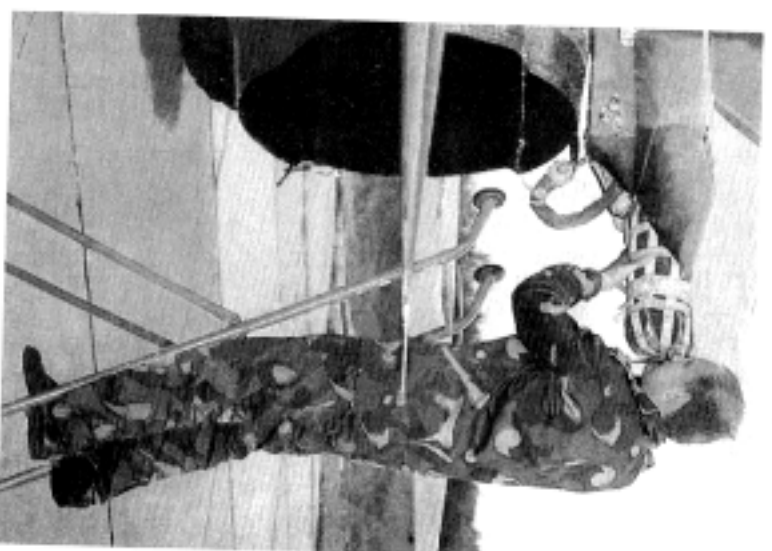
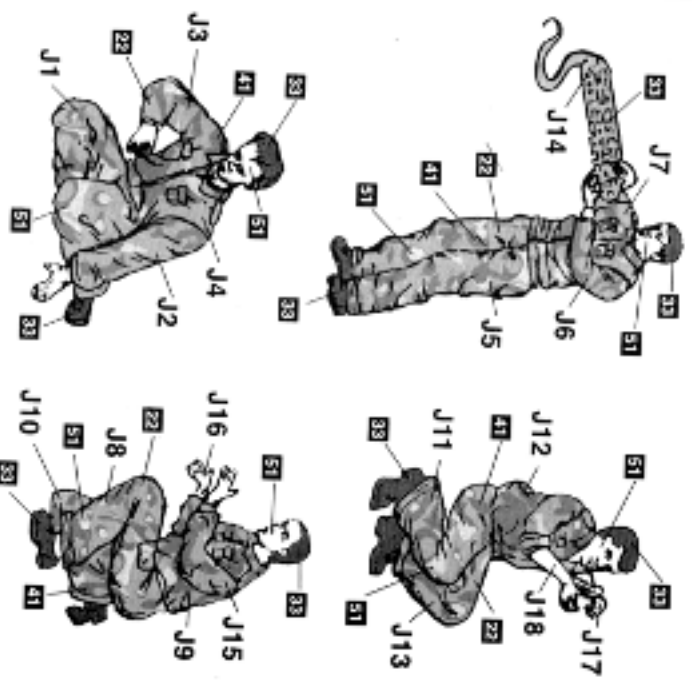
### Gunze Mr. color used

3 (H-3) 红色	Red	64 (H-27) 黄褐色	Tan
11 (H-51) 灰色	Gray	51 (H-44) 肌肤色	Flesh
18 (H-65) 墨绿色	Green	61 (H-75) 烧铁色	Burnt iron
22 (H-72) 深土色	Earth	10 (H-96) 烟兰色	Blue
33 (H-12) 黑色	Black	31 (H-39) 绿色	FS34079
48 (H-47) 红棕色	Brown	33 (H-53) 黄色	FS33531

人形塗装  
Figure painting

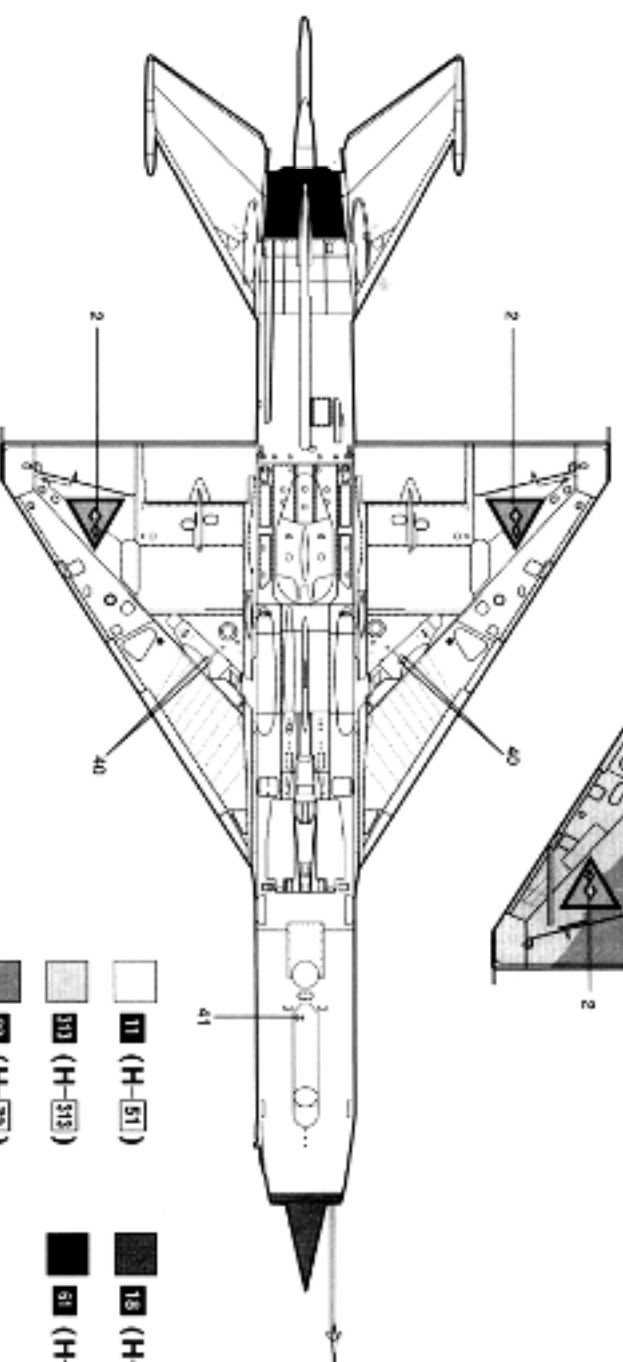
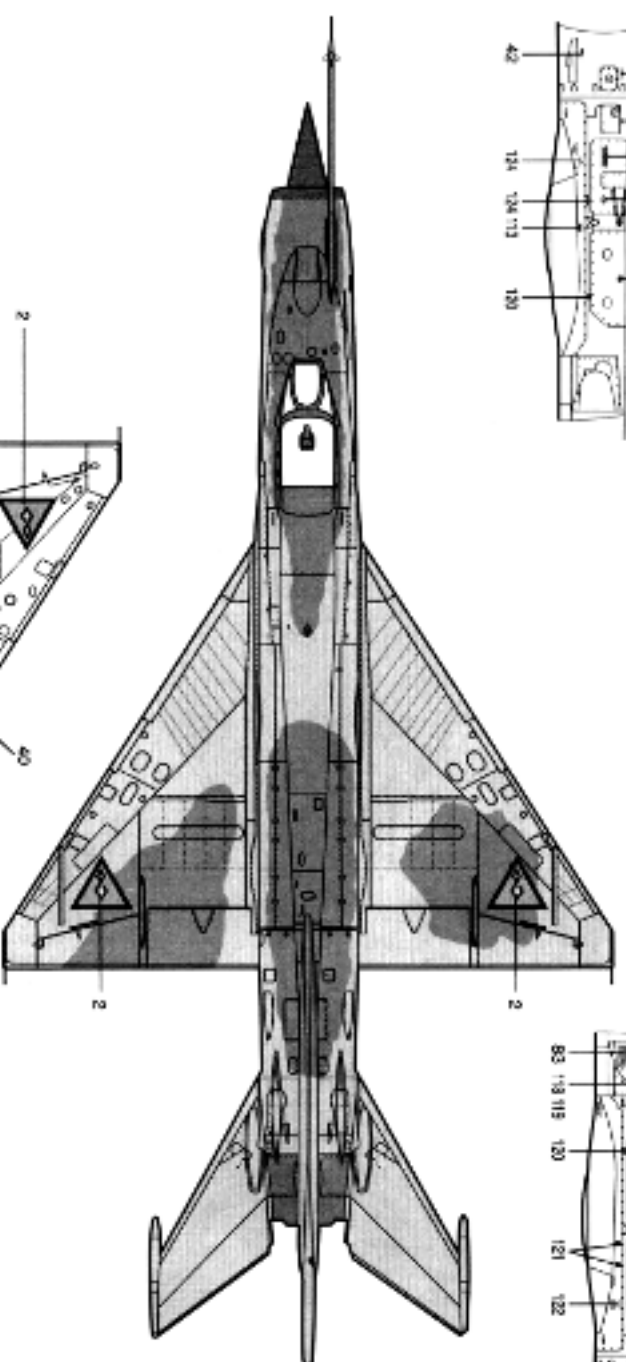
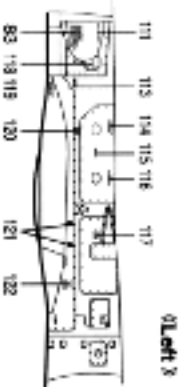
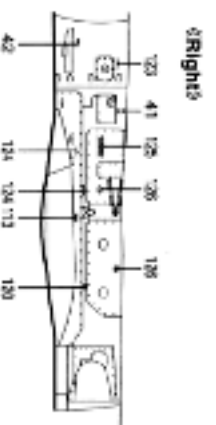
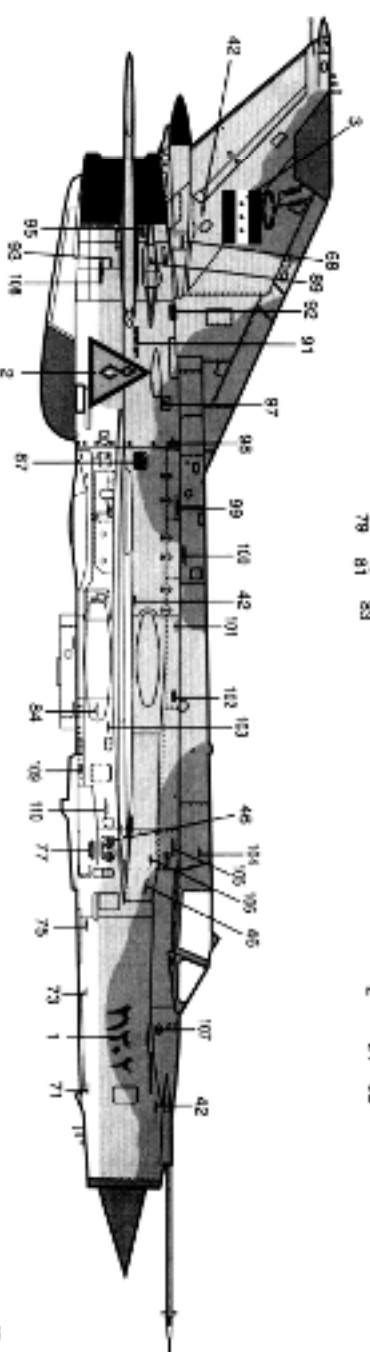
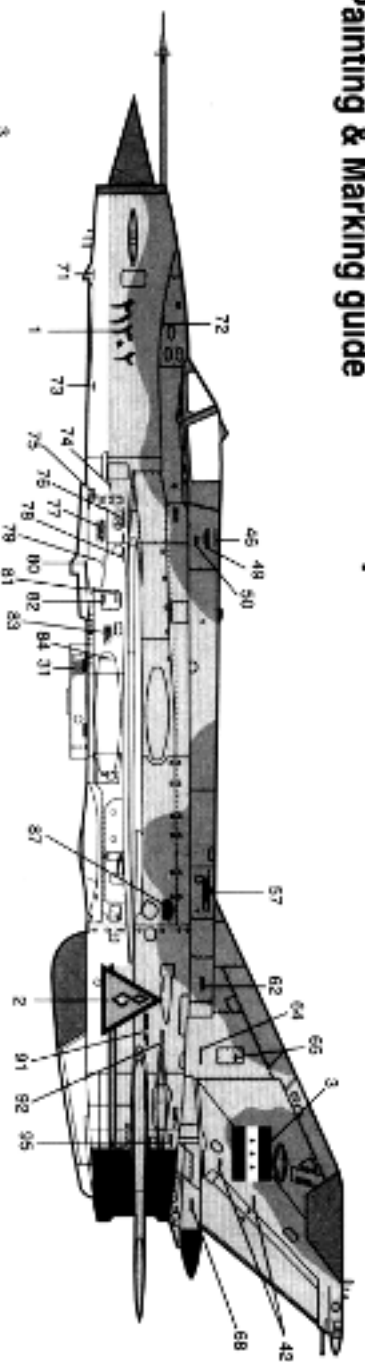


- |                  |                  |
|------------------|------------------|
| <b>3</b> (H-3)   | <b>41</b> (H-47) |
| <b>22</b> (H-72) | <b>51</b> (H-44) |
| <b>33</b> (H-12) |                  |









	11 (H-51)		18 (H-85)
	313 (H-313)		51 (H-76)
	22 (H-72)		