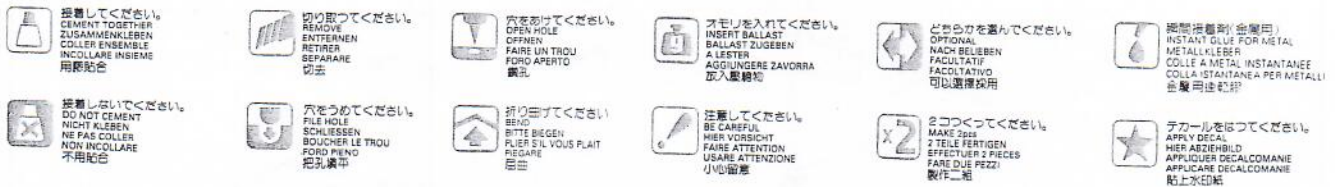


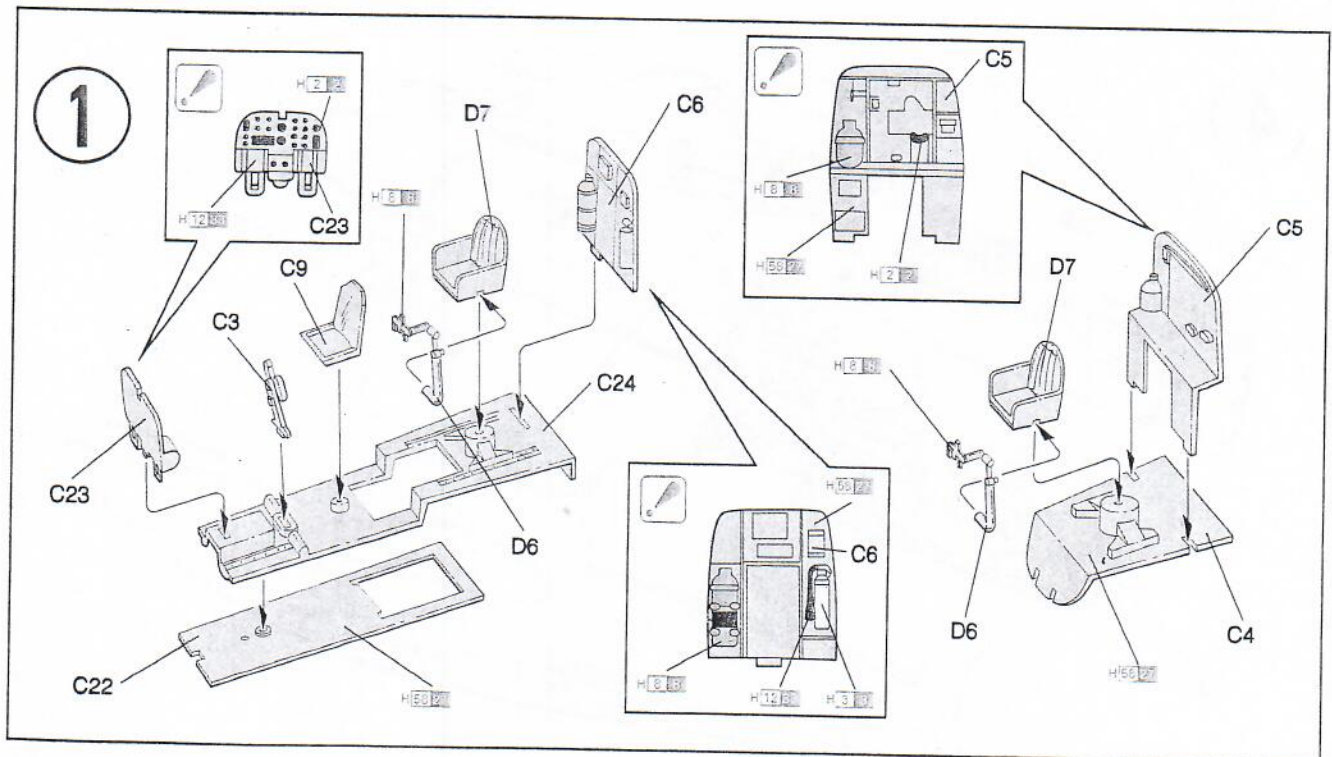
# NORTHROP P-61A "Black Widow"

SCALE : 1 / 72

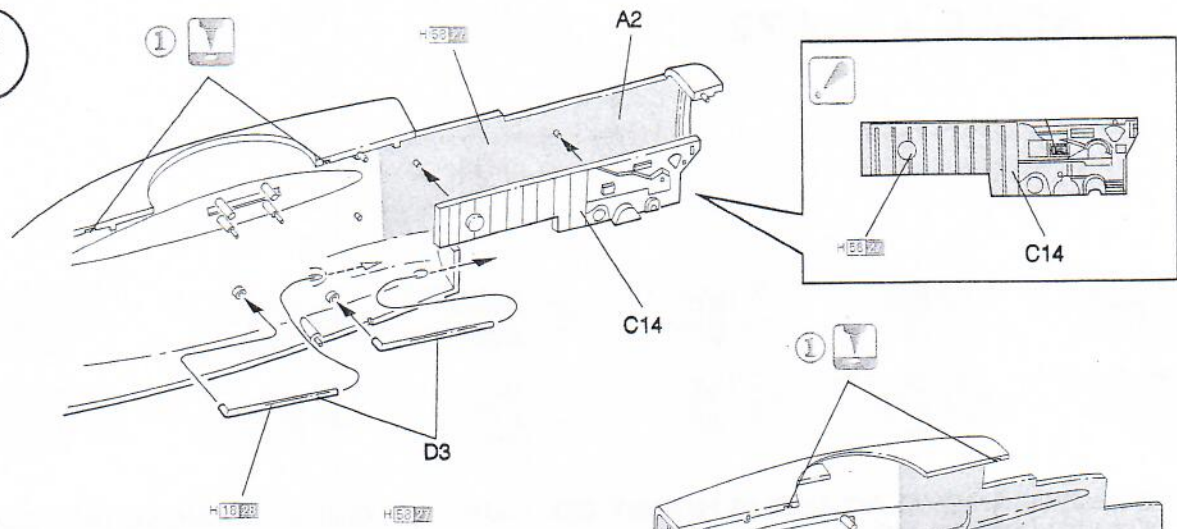


**H1 GUNZE SANGYO AQUEOUS HOBBY COLOUR**    **ITALERI PAINT NO.**    **GUNZE SANGYO MR. COLOUR**  
**V interieru použitě barvy :**

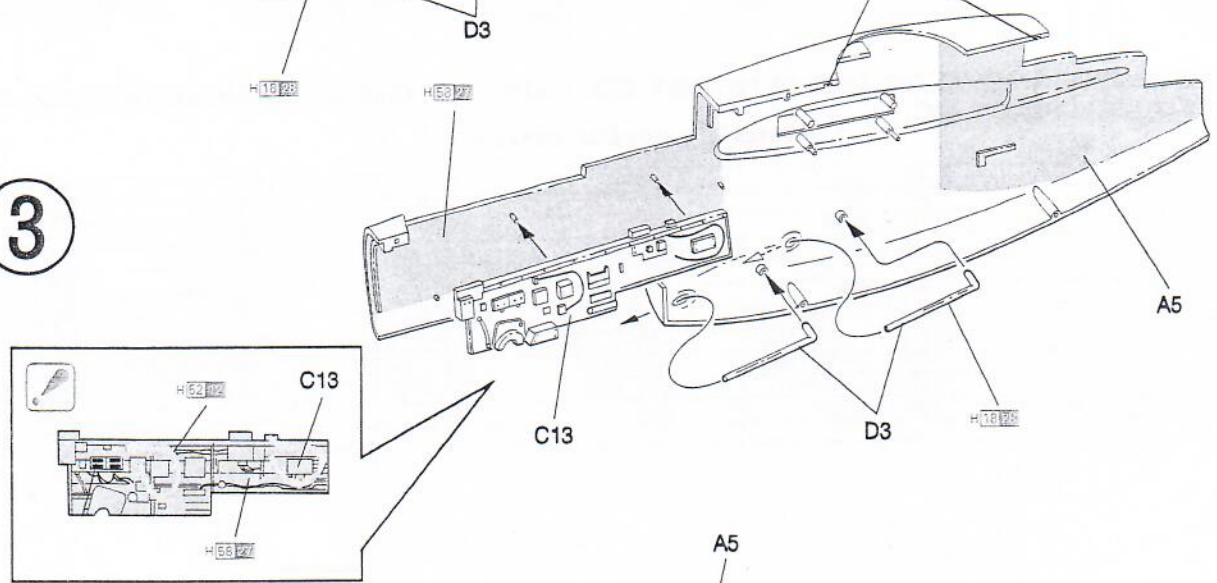
|       |              |      |                |                |                |                  |      |
|-------|--------------|------|----------------|----------------|----------------|------------------|------|
| H1212 | ブラック         | 1747 | BLACK          | SCHWARZ        | NOIR           | NERO             | 黒色   |
| H1315 | レッド          | 1503 | RED            | ROT            | ROUGE          | ROSSO            | 紅色   |
| H1617 | シルバー         | 1546 | SILVER         | SILBER         | ARGENT         | ARGENTO          | 銀色   |
| H1116 | つや消ホワイト      | 1768 | FLAT WHITE     | MATTWEISS      | BLANC MAT      | BLANCO OPACO     | 白色   |
| H1218 | つや消ブラック      | 1749 | FLAT BLACK     | MATTSCHWARZ    | NOIR MAT       | NERO OPACO       | 黒色   |
| H1818 | 黒鉄色          | 1415 | STEEL          | STAHL          | ACIER          | ACCIAIO          | 黒鉄色  |
| H5217 | オリーブドラブ      | 1723 | OLIVE DRAB (1) | OLIVE DRAB (1) | OLIVE DRAB (1) | OLIVA SBIADITO   | 橄欖綠色 |
| H1516 | ニュートラルグレー    | 1741 | NEUTRAL GRAY   | NEUTRAL GRAY   | NEUTRAL GRAY   | GRIGIO NEUTRO    | 天然灰色 |
| H5517 | 機体内部色        | 1569 | INTERIOR GREEN | INNENGRÜN      | VERT INTERIEUR | VERDE INTERMEDIO | 機内緑色 |
| H7615 | 焼鉄色          | 1406 | BURNT IRON     | GEBR. EISEN    | FER BRULÉ      | FERRO BRUCIATO   | 焼鉄色  |
| H5916 | イエロー-FS13538 | 1708 | YELLOW         | GELB           | JAUNE          | GIALLO           | 黄色   |



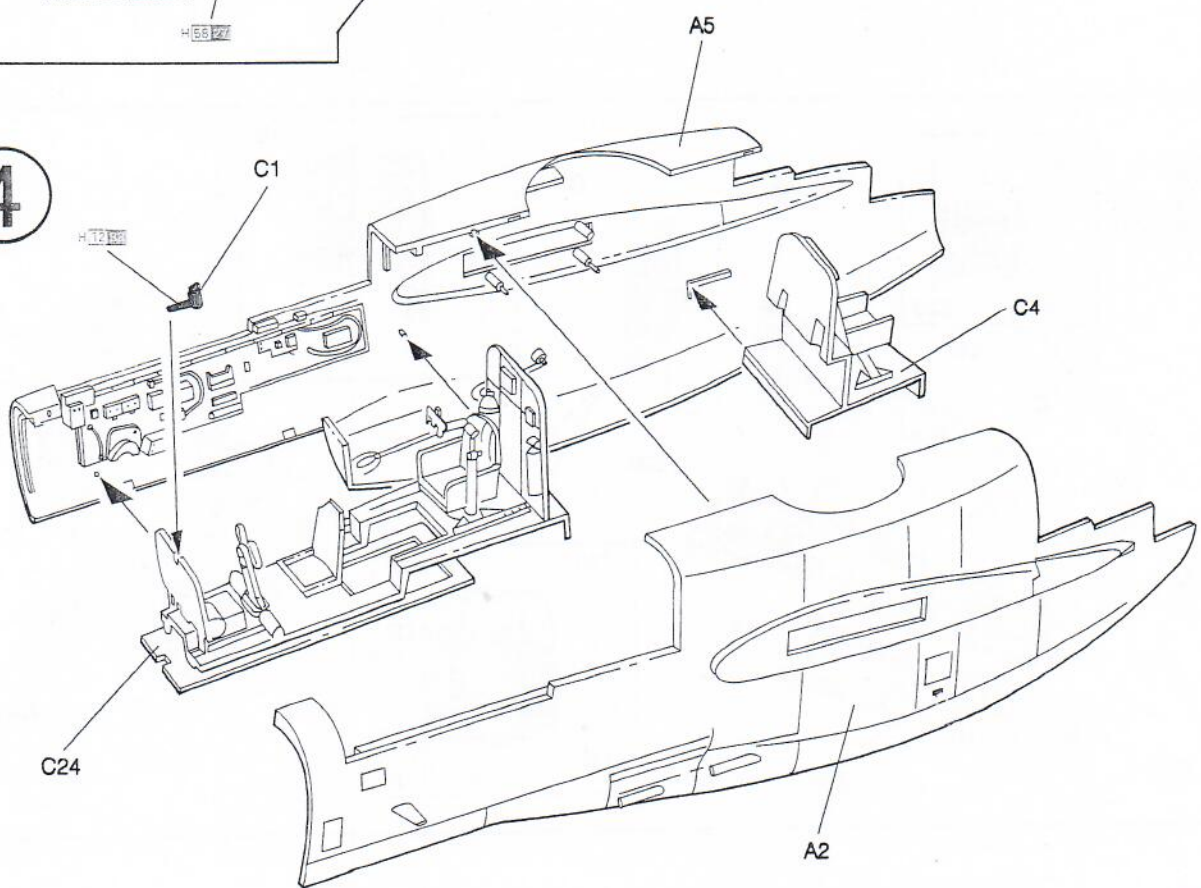
2



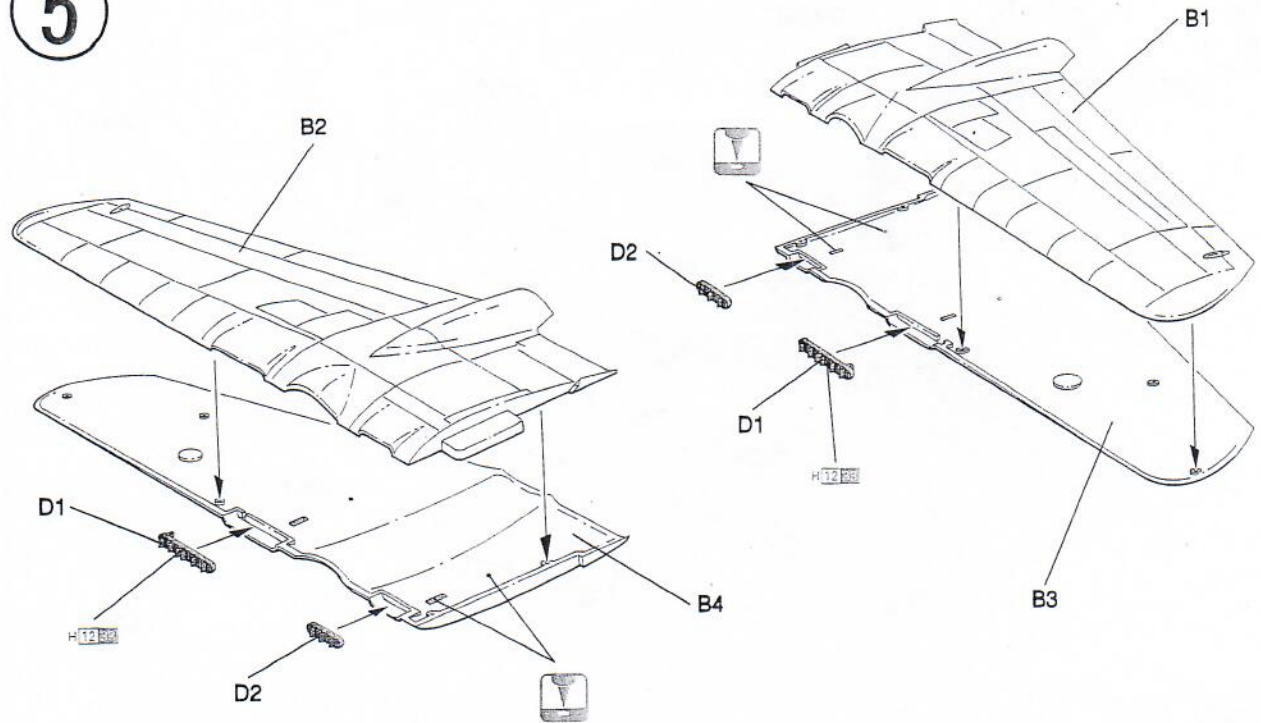
3



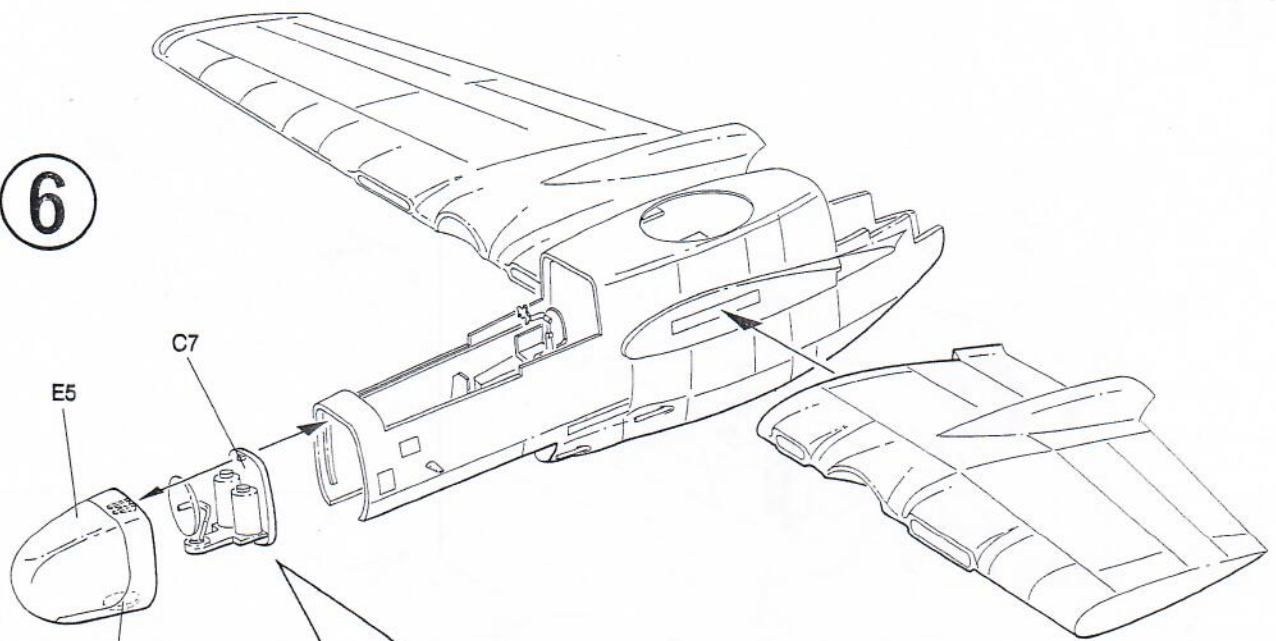
4



5



6



Pokud je před' také kamuflována, nemusí se tato sestava kompletovat !

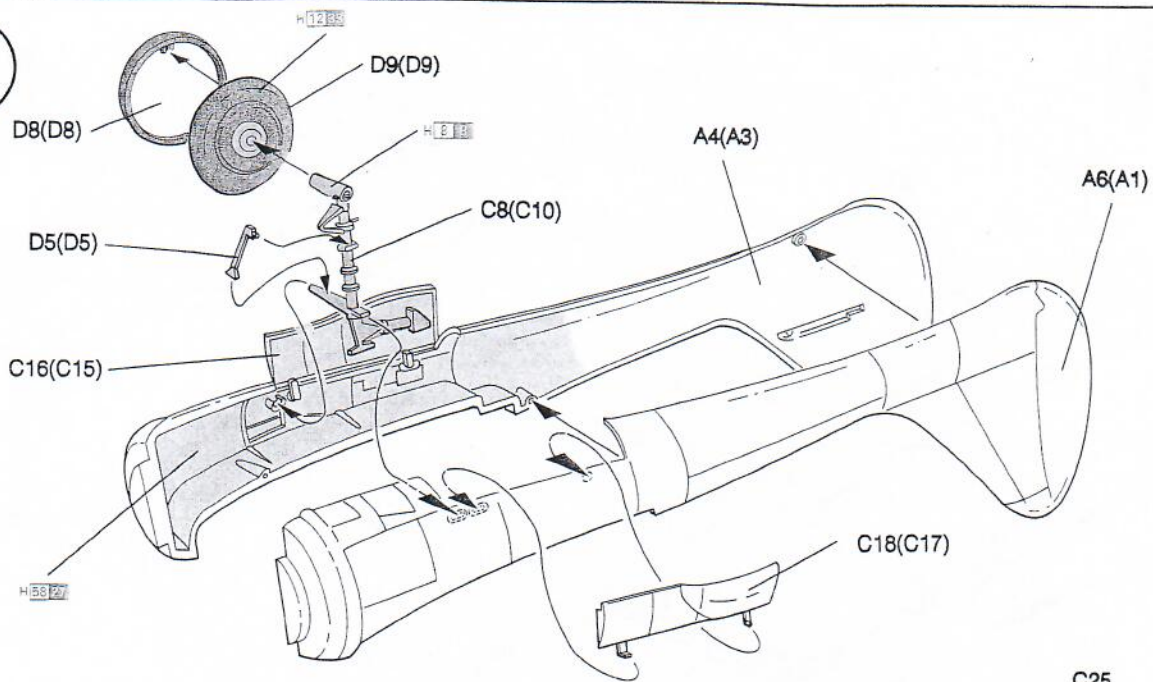


C31

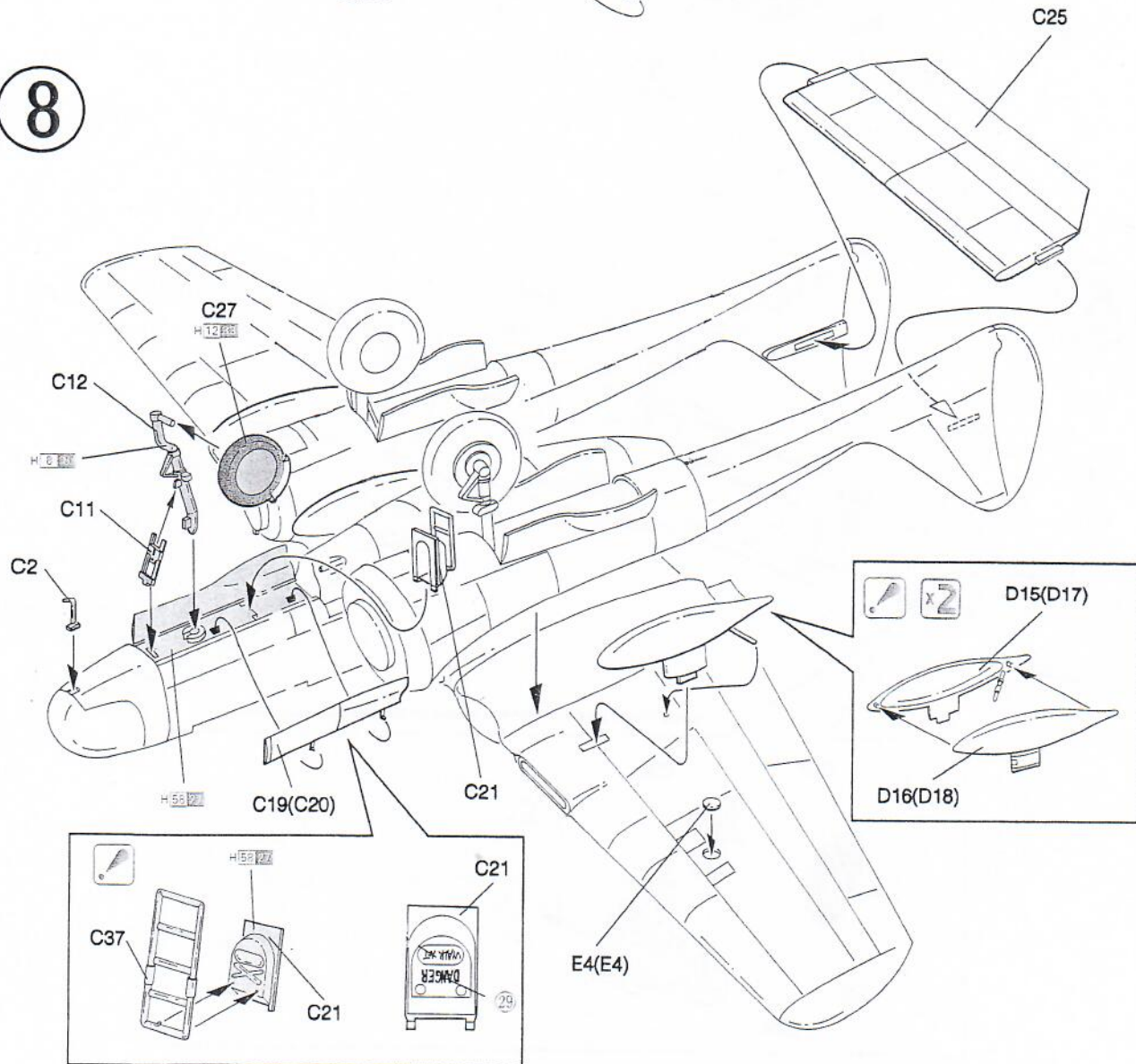
C30

C7

7

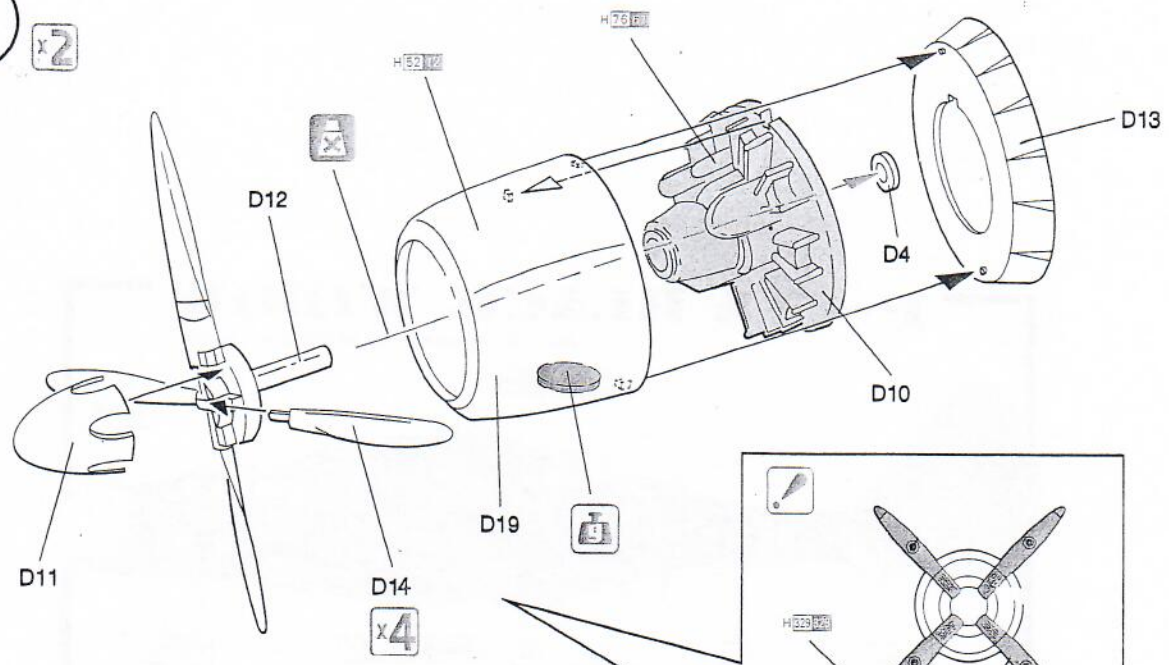


8



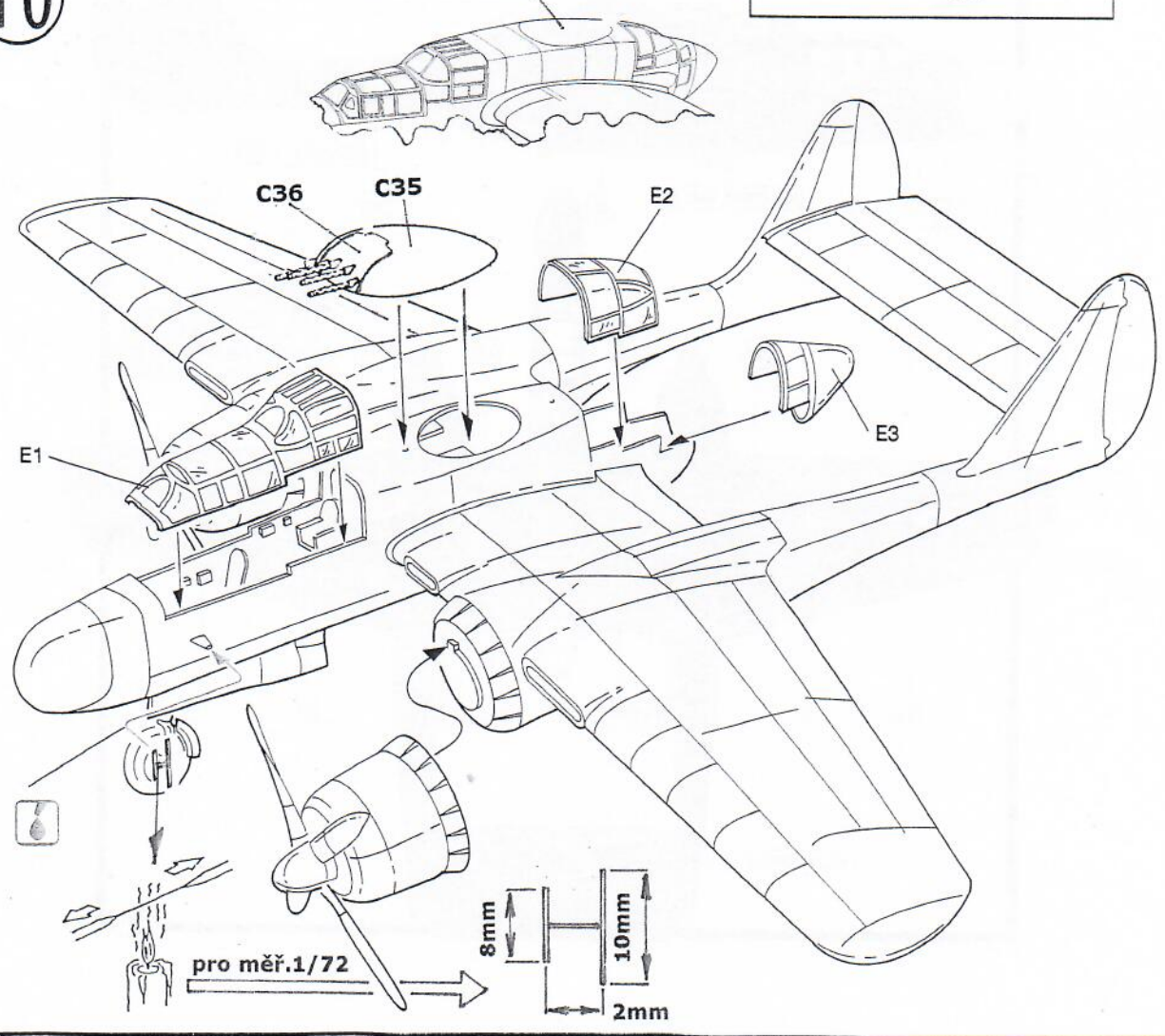
9

x2



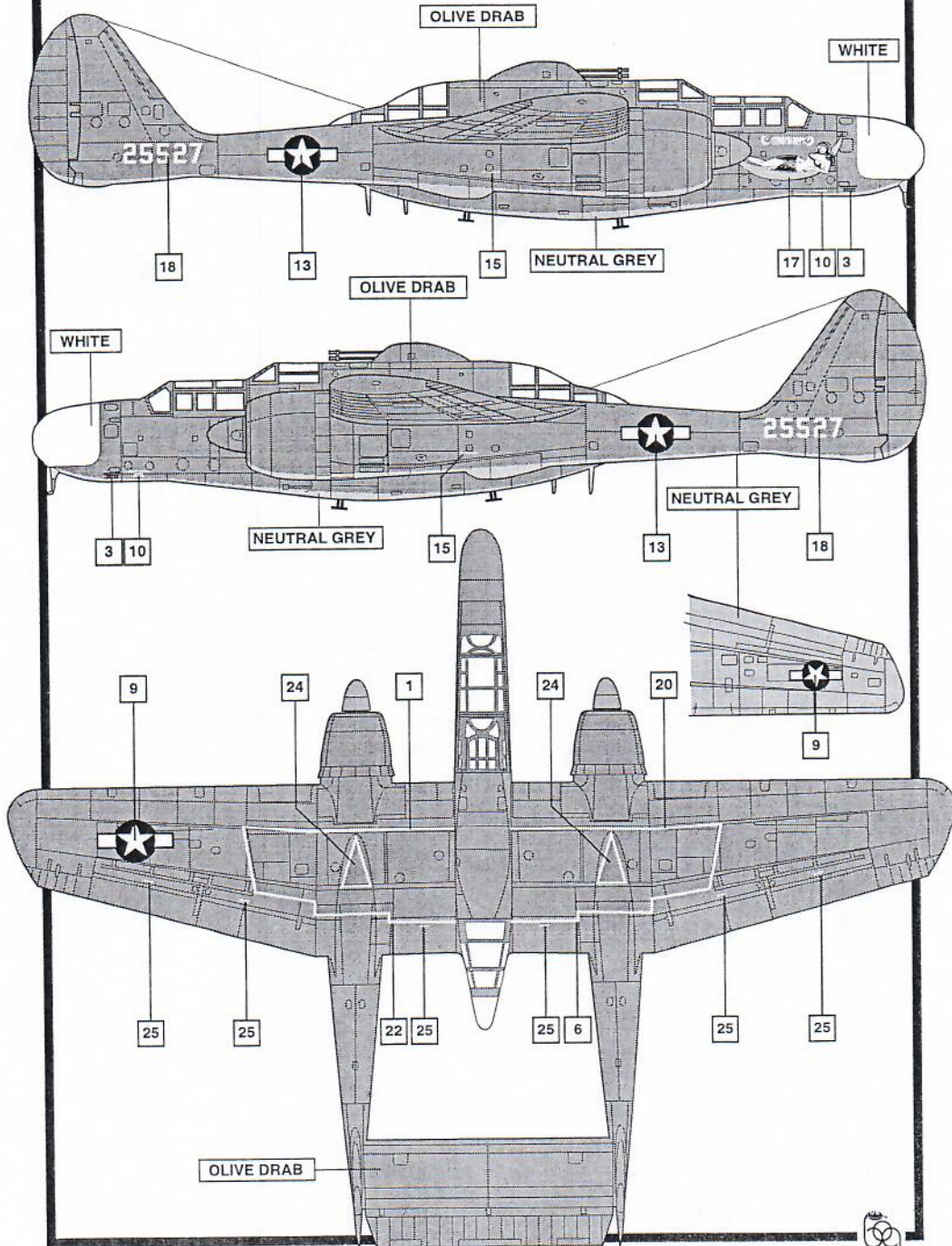
10

Pro stroj bez věže zaslepit otvor!



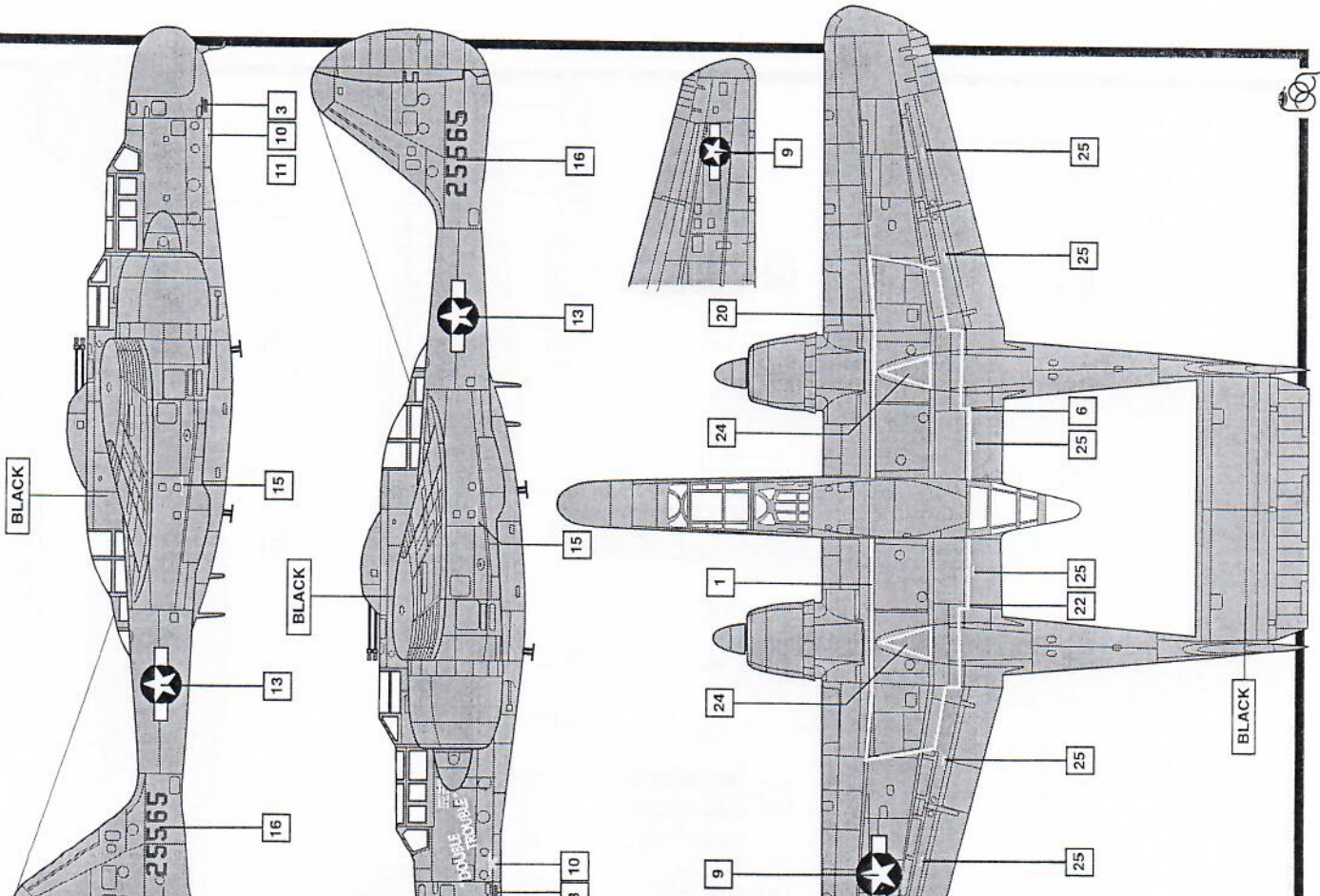
# P-61A BLACK WIDOW

2nd Lt. D.F. Haberman, 6th NFS, Saipan area, 1944



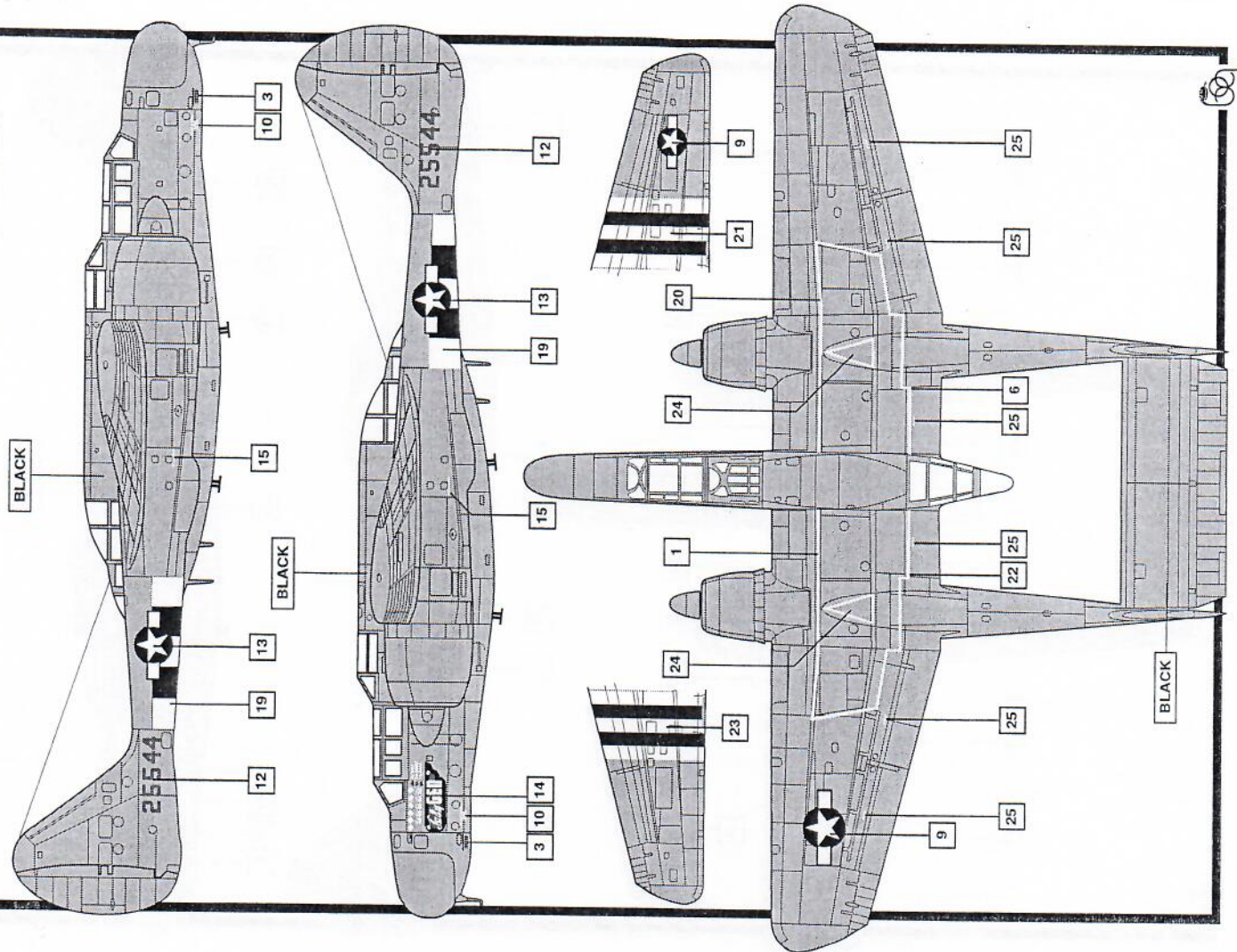
# P-61A BLACK WIDOW

Lt. R.T. Bolinder



# P-61A BLACK WIDOW

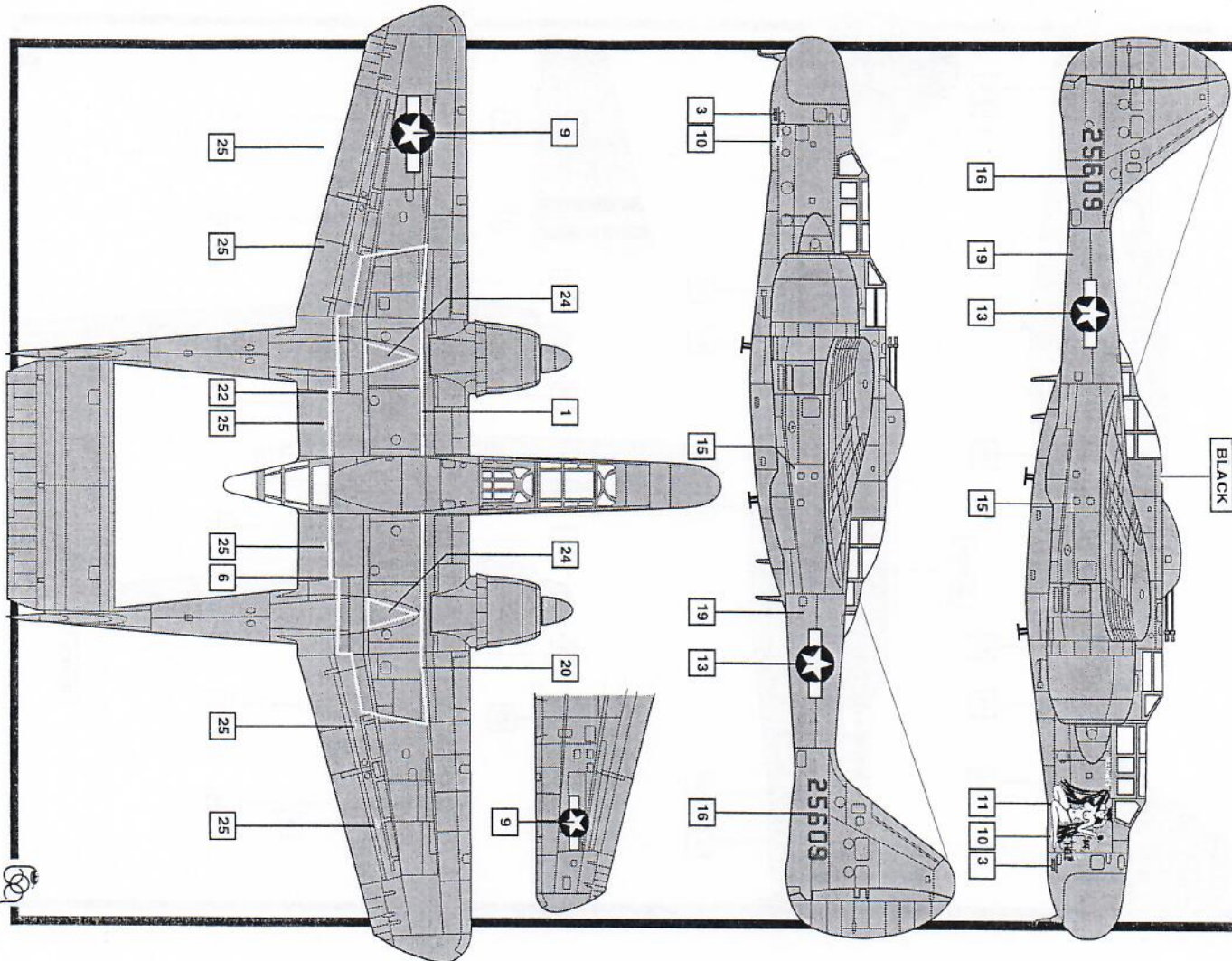
Lt. Paul Smith, ENGLAND 1944



# P-61A BLACK WIDOW

Capt. William H. Dames, 548 NFS, Iwojima 1945

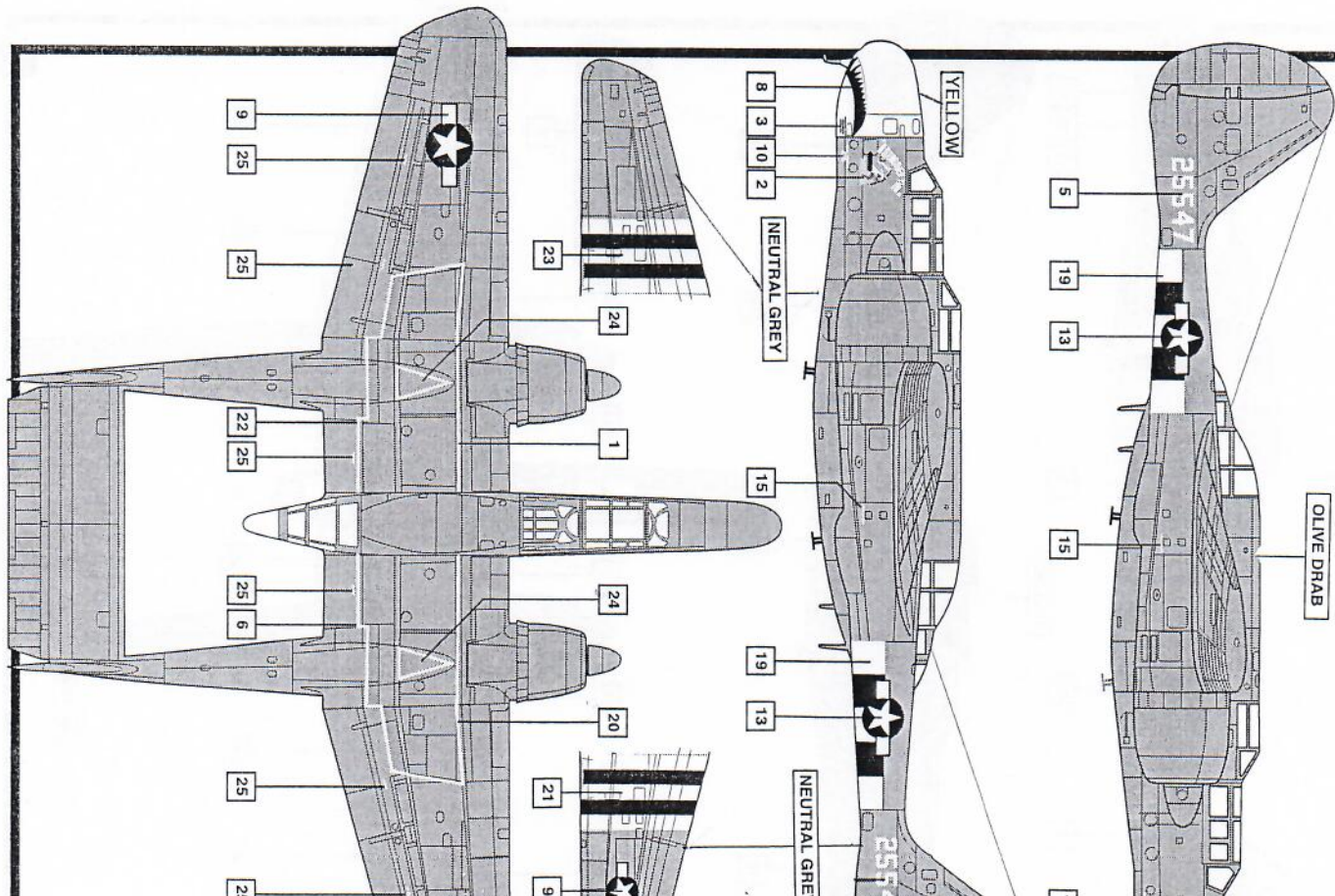
BLACK



# P-61A BLACK WIDOW

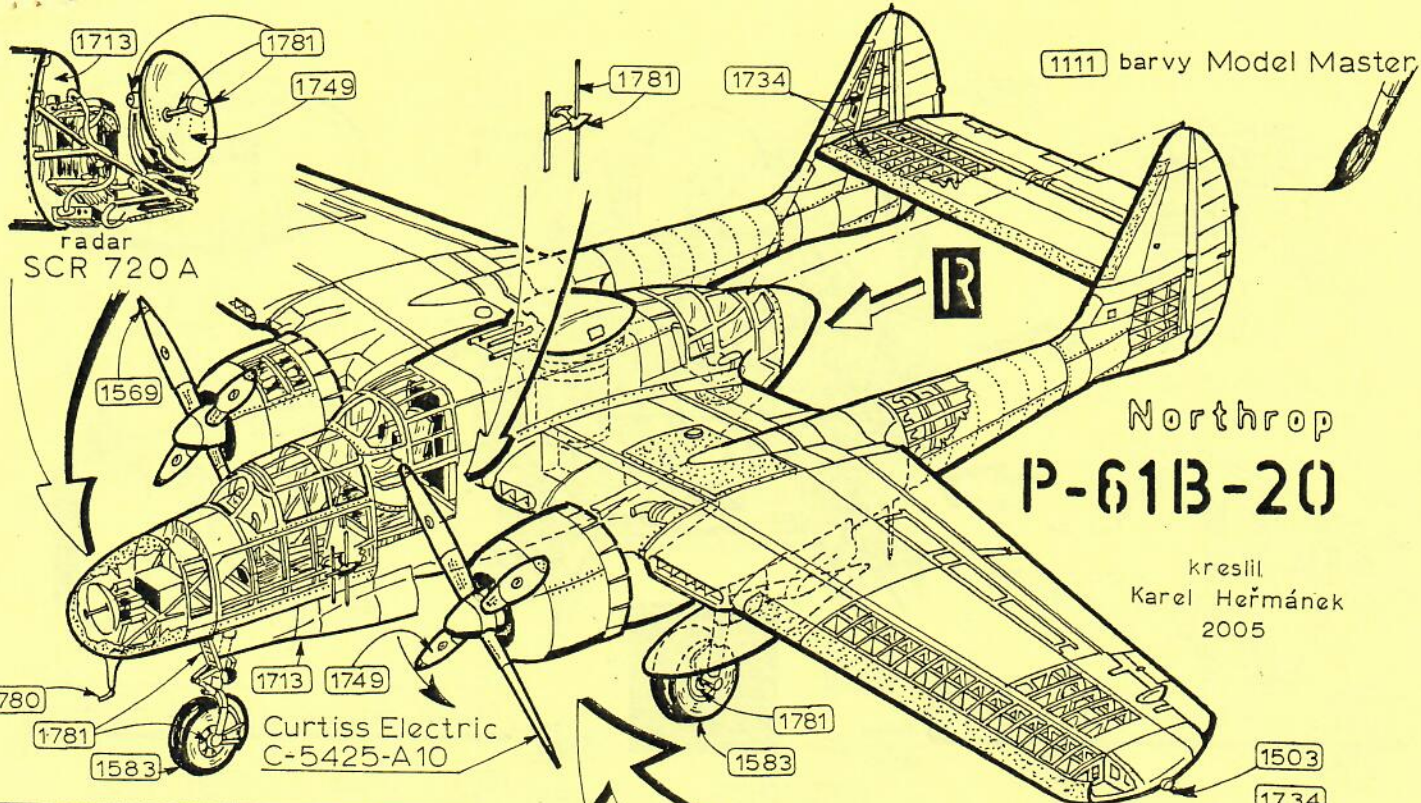
422nd NFS, ENGLAND 1944

OLIVE DRAB





1111 barvy Model Master



# Northrop P-61B-20

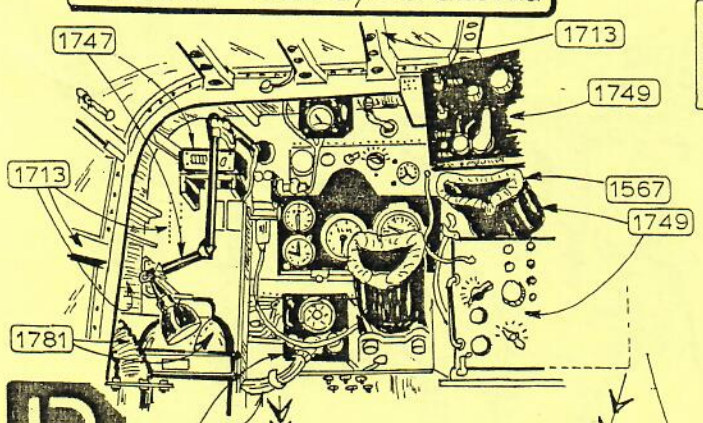
kreslil  
Karel Heřmánek  
2005

radar  
SCR 720 A

Curtiss Electric  
C-5425-A10

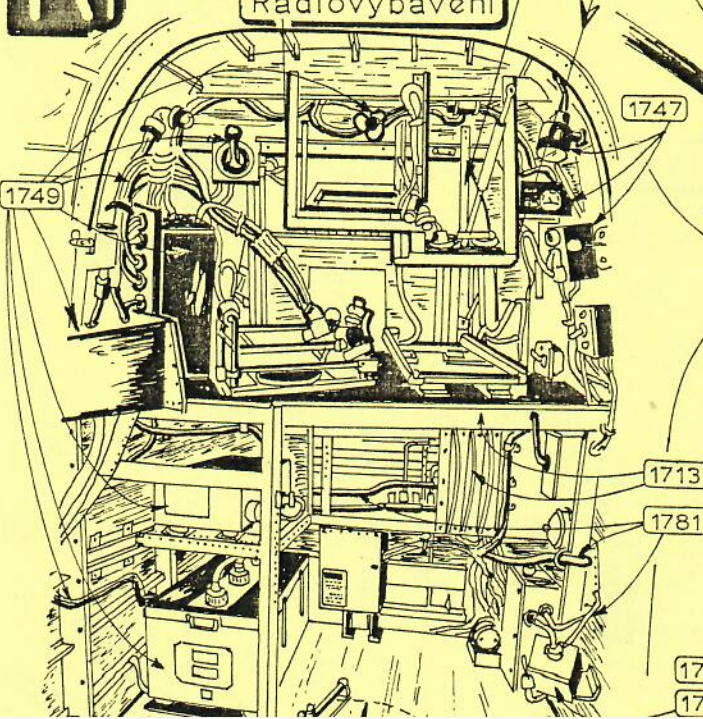
Pratt & Whitney  
R-2800-25  
Double Wasp

Operátor radaru/obrazovka



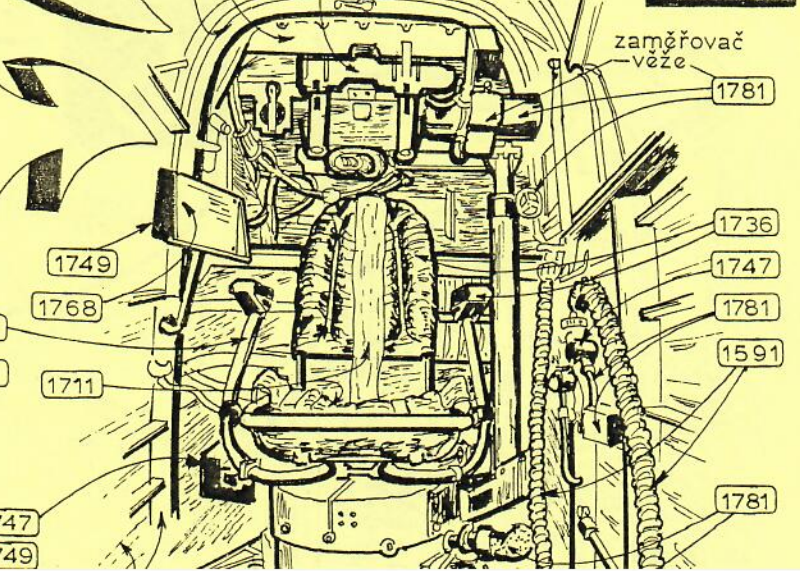
1723 skříň m.  
1747 krytáhel ventilů  
1593 výfuky  
1781 kryty kabelů  
1780 hlavy a válce

Radiovybavení



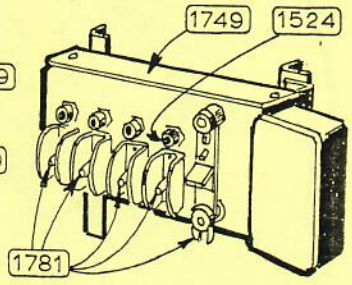
## P-61B/C

Operátor radaru/  
/sedačka

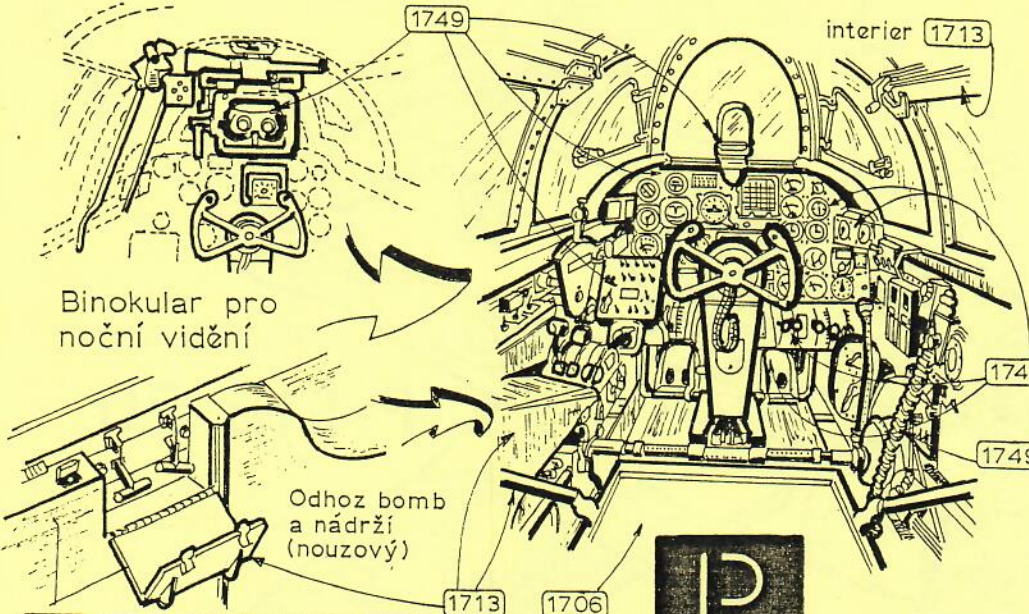


Northrop  
P-61  
Black Widow

Odhoz bomb a nádrží  
(pozdější provedení)

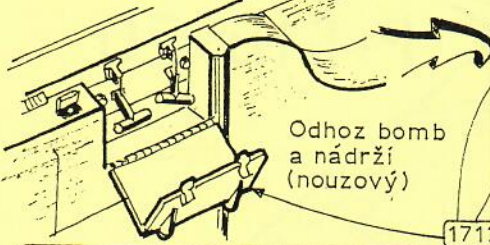


interior 1713



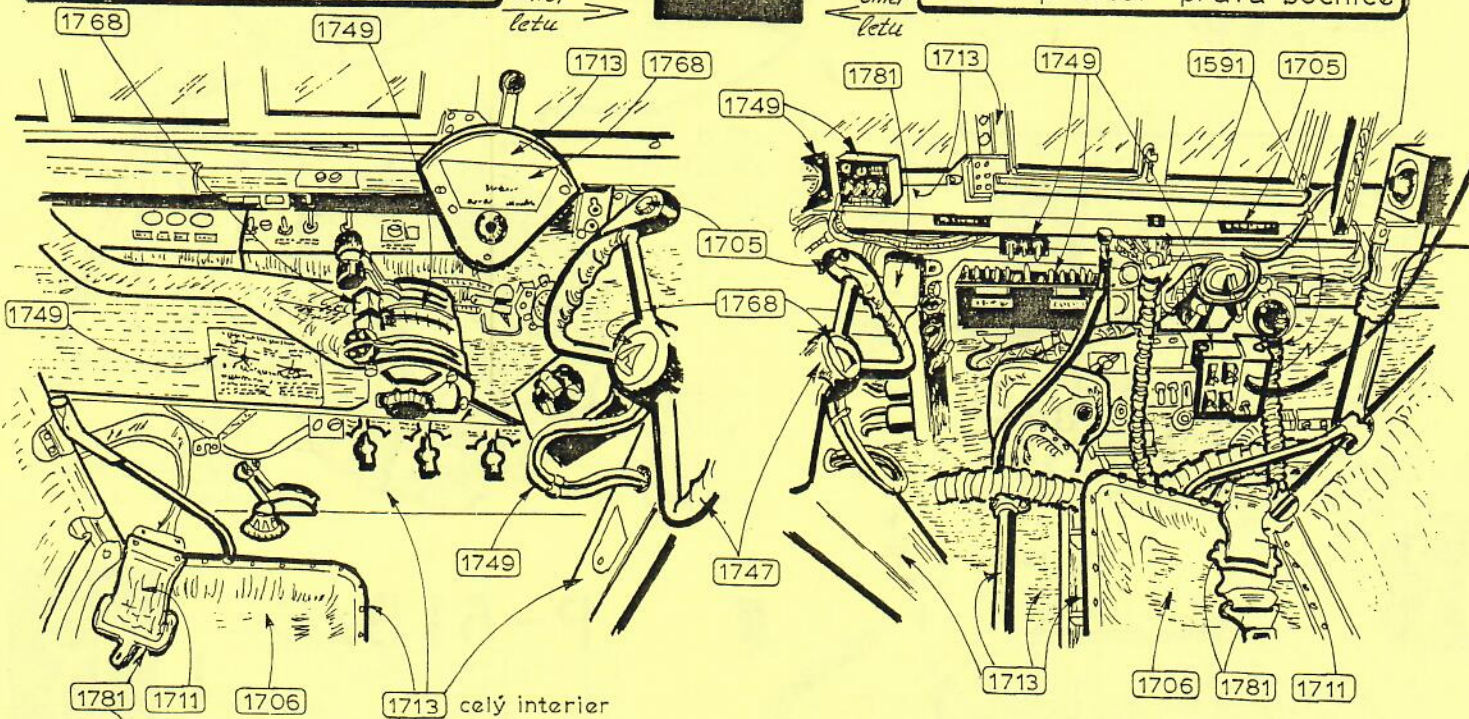
Binokular pro  
noční vidění

Odhoz bomb  
a nádrží  
(nouzový)



Pilotní prostor - levá bočnice

Pilotní prostor - pravá bočnice



Střelec

otočná věž  
GE 2 CFR 12 A3  
zaměřovač věže (z B-29)

4x 0.50" (12,7mm)  
kulometry

