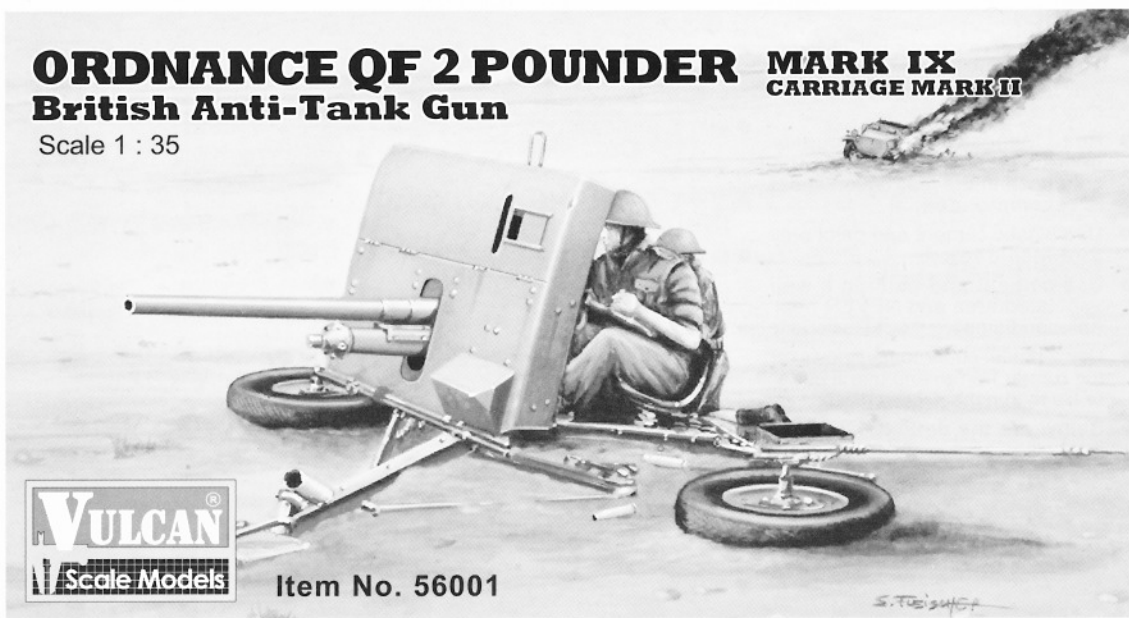


ORDNANCE QF 2 POUNDER

British Anti-Tank Gun

MARK IX
CARRIAGE MARK II

Scale 1 : 35



Item No. 56001

The Ordnance QF 2-Pounder was a 40 mm British anti-tank widely used by British, Commonwealth and Allied countries such as the Free Polish and Czech armies during the Second World War. It was the main anti-tank gun before mid-1942, used in France, and North Africa before being replaced by the 6pdr, as enemy tanks became more heavily armoured. In some theatres it remained in service until the end of the war.

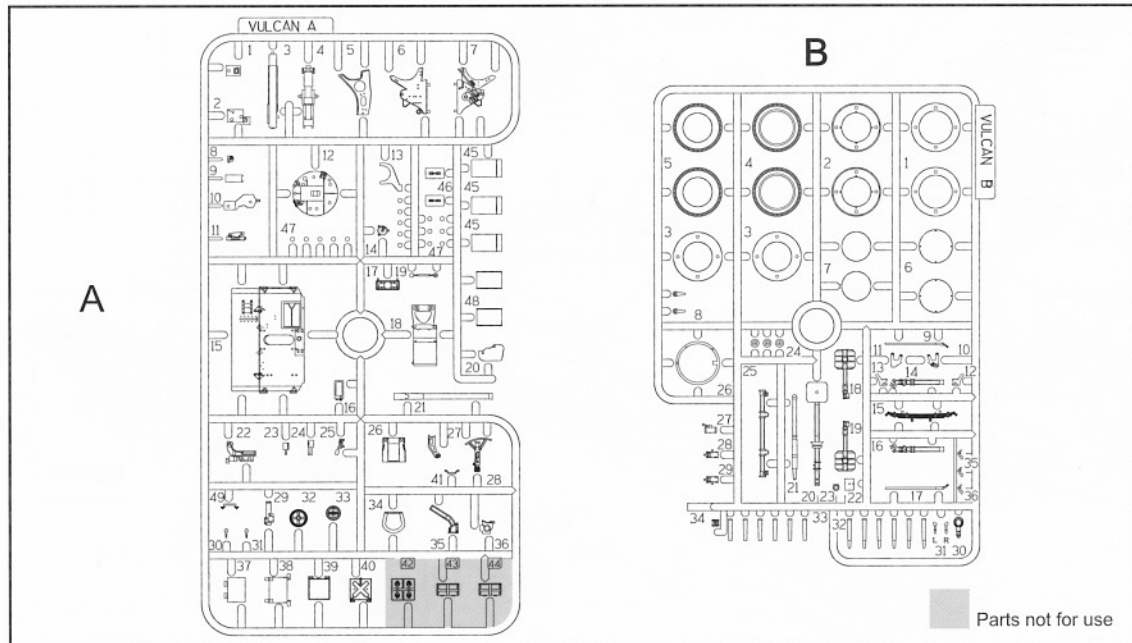
Besides its major role as a towed weapon, the 2-pounder was mounted in early-war British Cruiser and Infantry tanks and later Light Tanks and Armoured Cars

オードナンス2ポンド砲はイギリスの40mm対戦車砲で、第二次大戦中に、広く英軍、英連邦軍及び自由ポーランド軍やチェコ軍を含めた連合軍各国で愛用されました。2ポンド砲は1942年中頃まで、敵戦車の重火砲化に伴い6ポンド砲に置き換えられるまで、フランスや北アフリカで使用された代表的な対戦車砲です。いくつかの前線では終戦まで使用されました。

牽引されて使用されるという一般的な役割以外に初期の英軍の巡航戦車や歩兵戦車、後期の軽戦車や装甲車に搭載されました。

在二次世界大戰初期，英國的兩磅反坦克炮（40毫米口徑）是英聯邦國家軍隊的主力反坦克武器，亦是其他盟軍部隊，如自由波蘭軍和自由捷克軍的配備。1942年中之前，廣泛應用在法國和北非戰場。及後，隨著敵方坦克裝甲逐漸增強，兩磅炮的火力已不足應付，而被六磅炮（6-Pounder）所取代，但在某些戰線上，仍然維持服役直至二次大戰結束。

除了作為炮兵部隊的主要武器外，亦是戰爭初期的英國巡航戰車和步兵戰車的主要武裝，之後亦裝配於輕坦克及裝甲車上。



ATTENTION :

- Keep out of reach of small children, as the kit contains small parts which may be swallowed, and some parts may have sharp edges.
- Read the instruction thoroughly prior to assembly. Following the sequence in the instruction sheet is recommended.
- Use plastic cement and paint only (not included).
- Use cement and paint in a well ventilated area and NEVER near an open flame
- Use a model cutter to take parts off the runner frame, and use a cutter or file to trim the excess plastic.
- Below are the definitions of the symbols

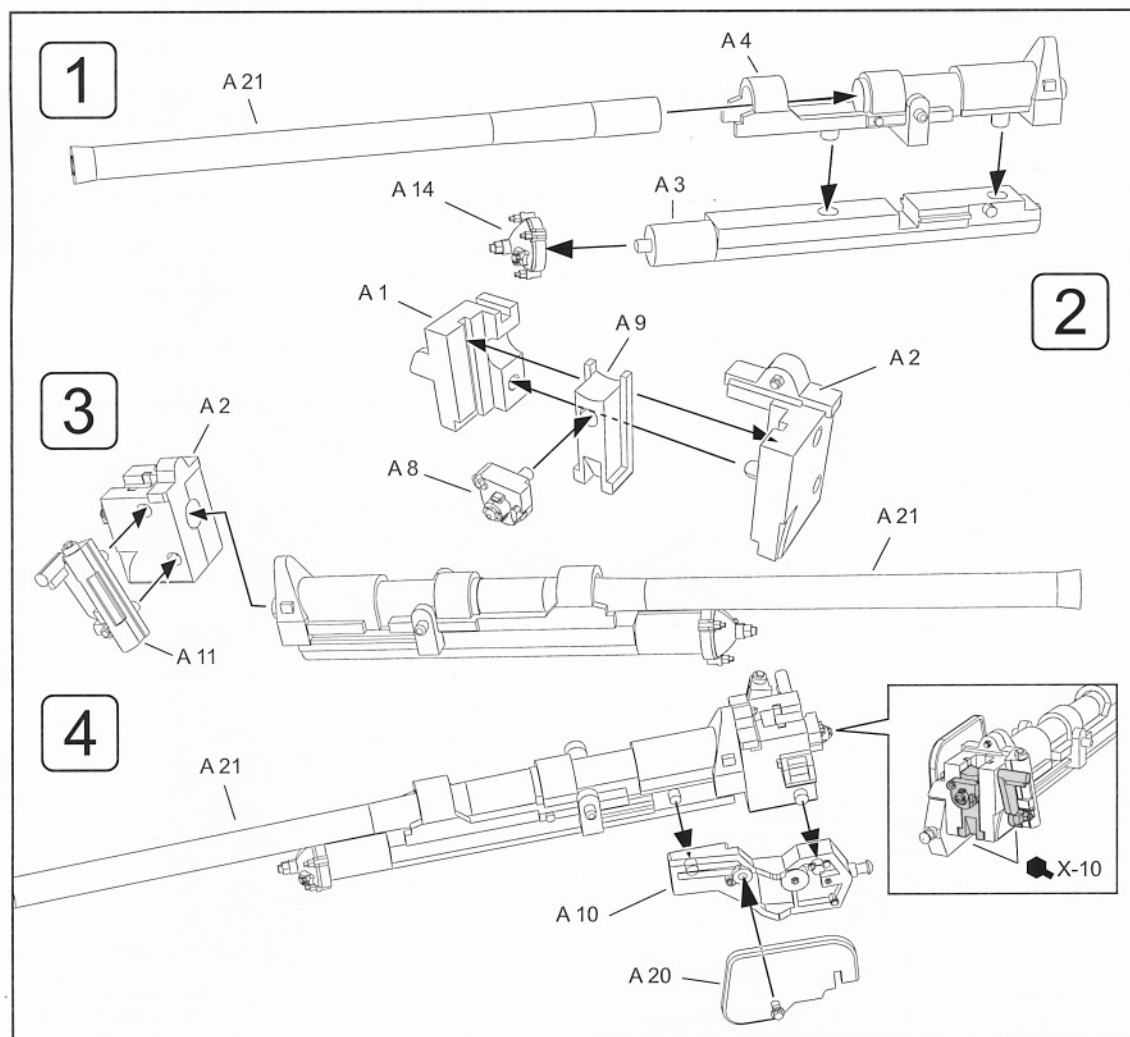
注意：

- 小部品の誤飲防止や、一部は鋭利な部品もあるので、子供の手が届かない場所に置いて下さい。
- 組立てる前に説明書を十分にお読み下さい。組立は説明書の手順に従って下さい。
- プラモデル用の接着剤、及び塗料を使用して下さい。(別売)
- 接着や塗装は十分換気された場所で行い、決して火気のそばでは行わないで下さい。
- パーツをランナーから切り離す時は模型用カッターを使用下さい。また成形にはカッターかやすりを使用下さい。
- 組立ステップに示される表示に注意下さい。

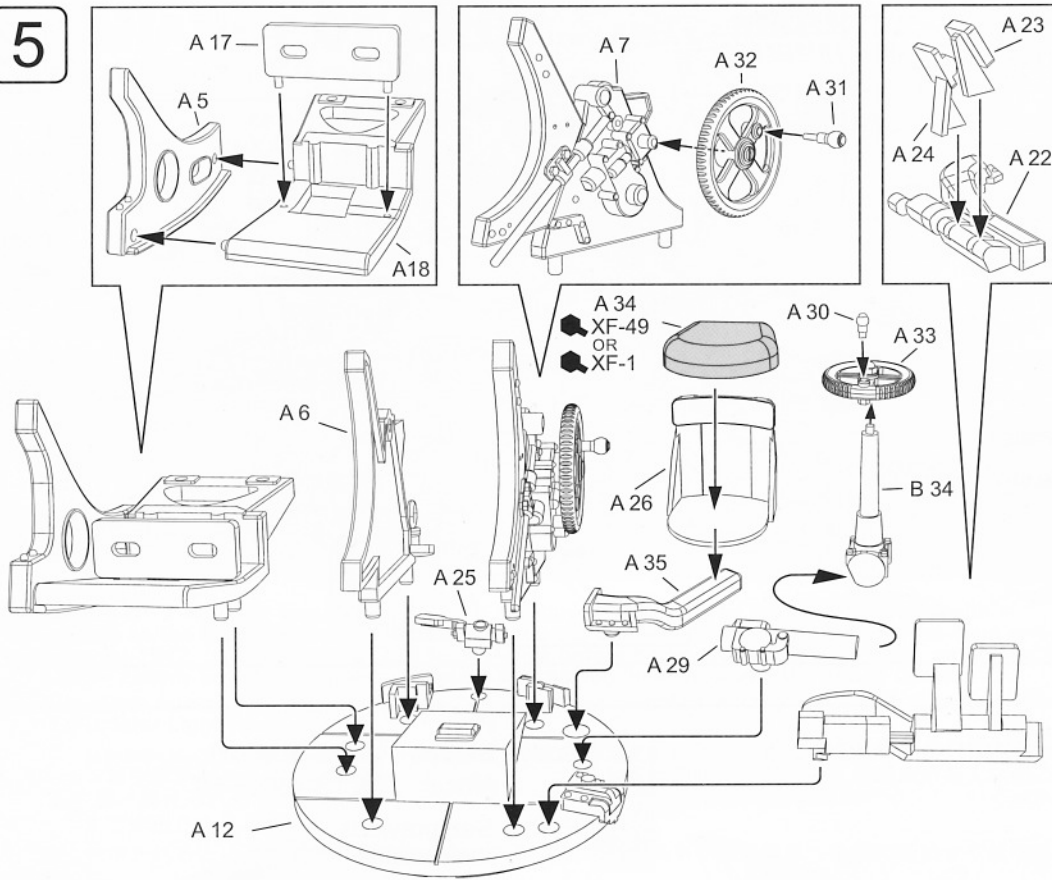
注意：

- 本產品含有小零件，可能被幼童吞下，部份亦有尖銳邊緣，請勿讓兒童拿到。
- 裝配前仔細閱讀說明書，建議跟隨說明書列出的次序裝配。
- 使用模型膠水和油漆制作模型（須另行購買）。
- 勿於近火處使用膠水或油漆，使用膠水或油漆時必須保持空氣流通。
- 用模型專用剪從膠架中切下部件，並用模型刀或小銼除去多餘膠料。
- 下列的圖示說明書會用到，以下為各圖形的含意。

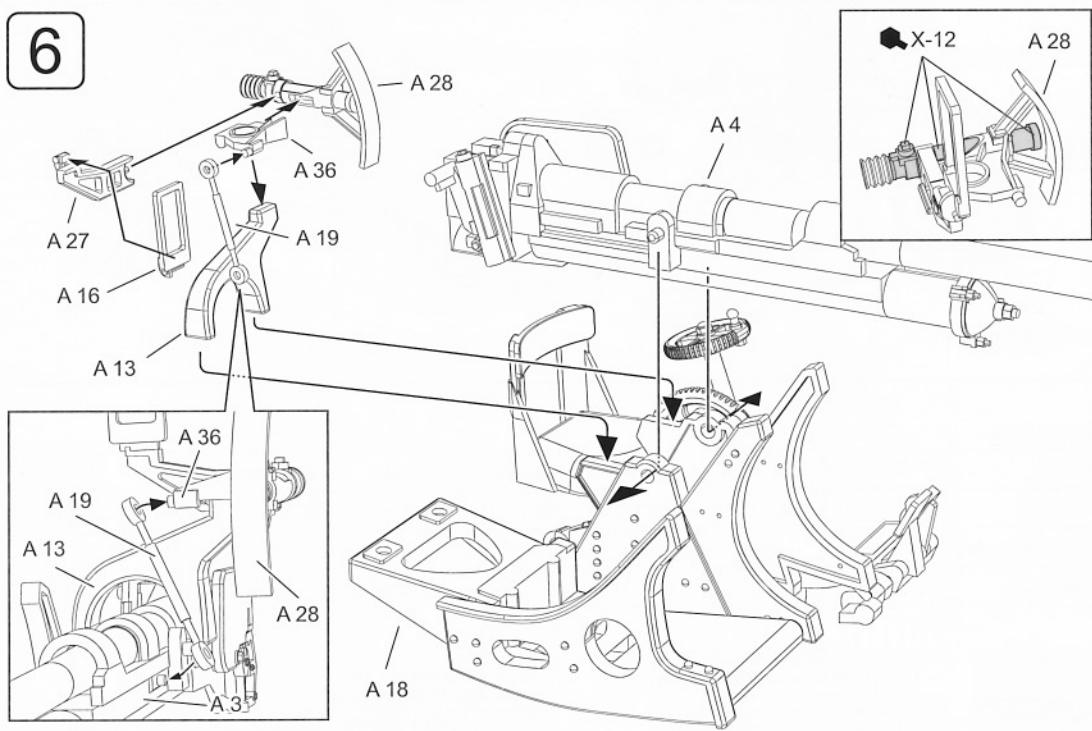
 MAKE 2 SETS 2個作ります 制作二組	 BE CAREFUL 注意して下さい 小心留意	 OPEN HOLE 穴を開けて下さい 鑽孔	 FILL HOLE 穴を埋めて下さい 把孔填平	 GLUE 接着して下さい 用膠黏合
 DO NOT GLUE 接着しないで下さい 不用黏合	 REMOVE 切る/切り離す 切除	 INSTANT GLUE 瞬間接着剤 使用快乾膠	 BEND 曲げて下さい 屈曲	 OPTION オプション 可以選擇採用



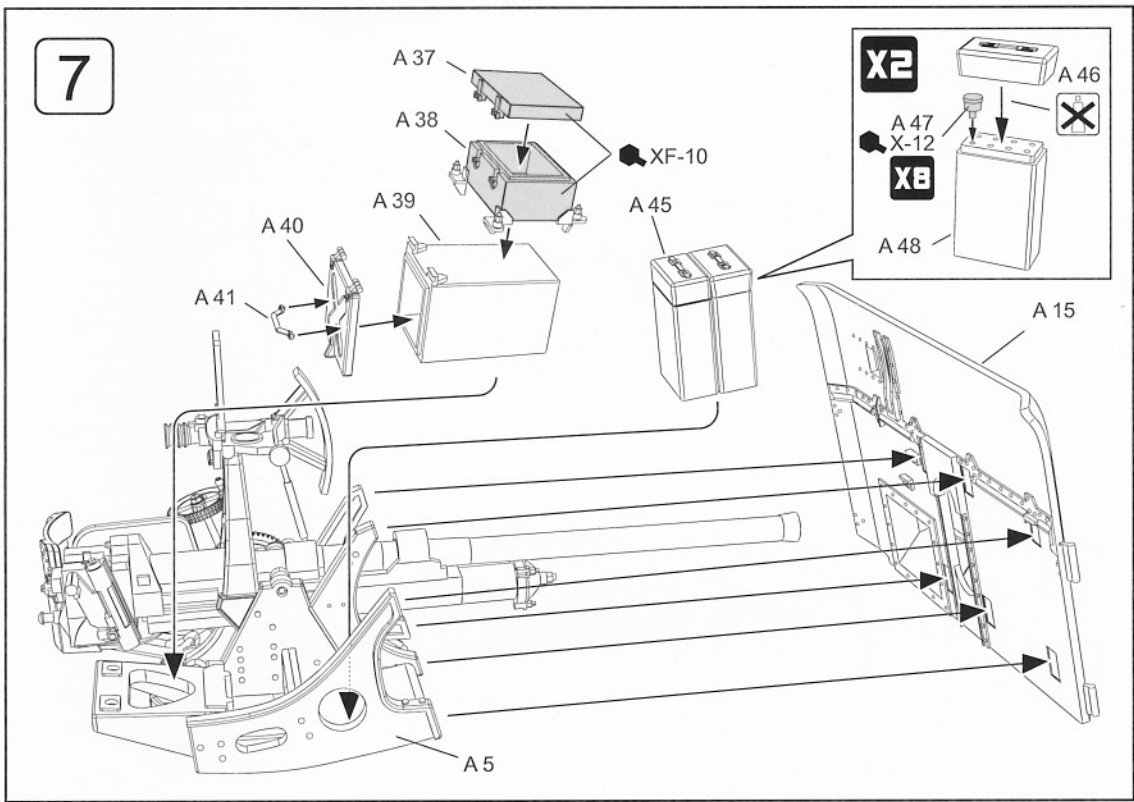
5



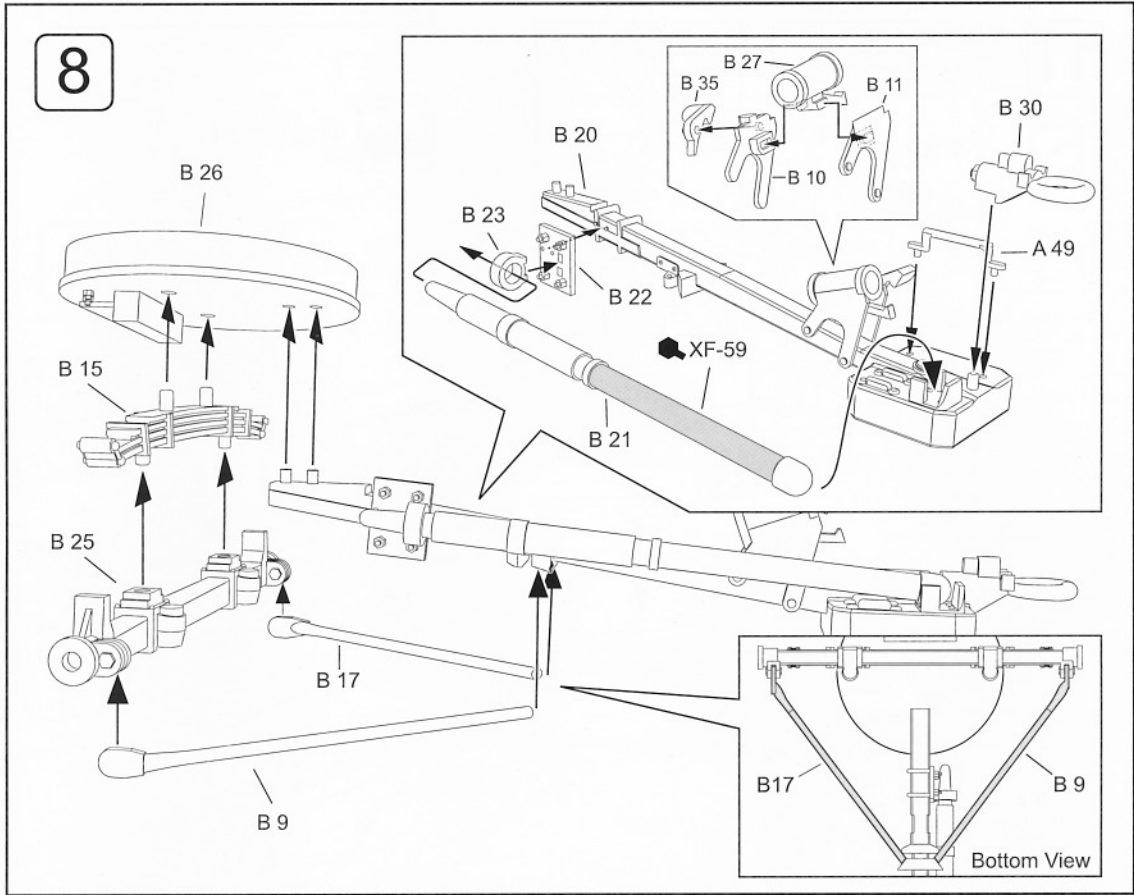
6



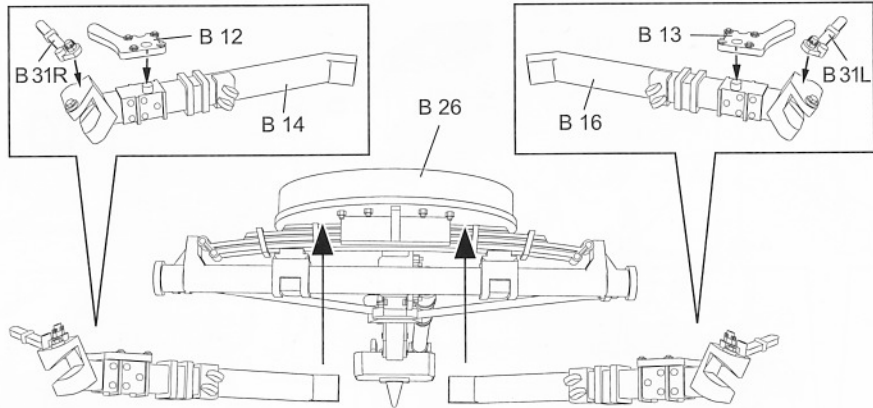
7



8

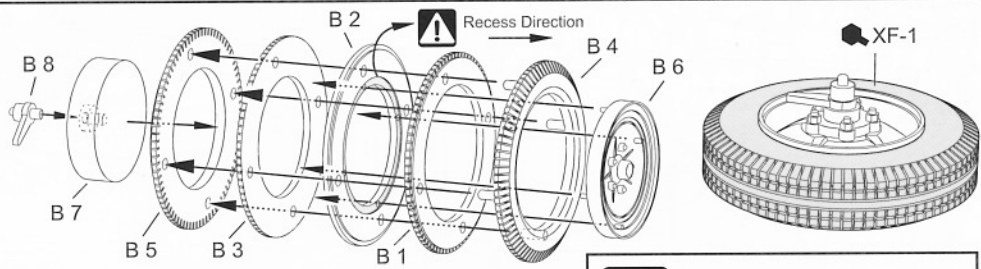



9



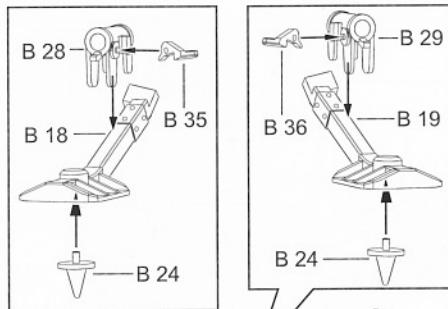
10

X2

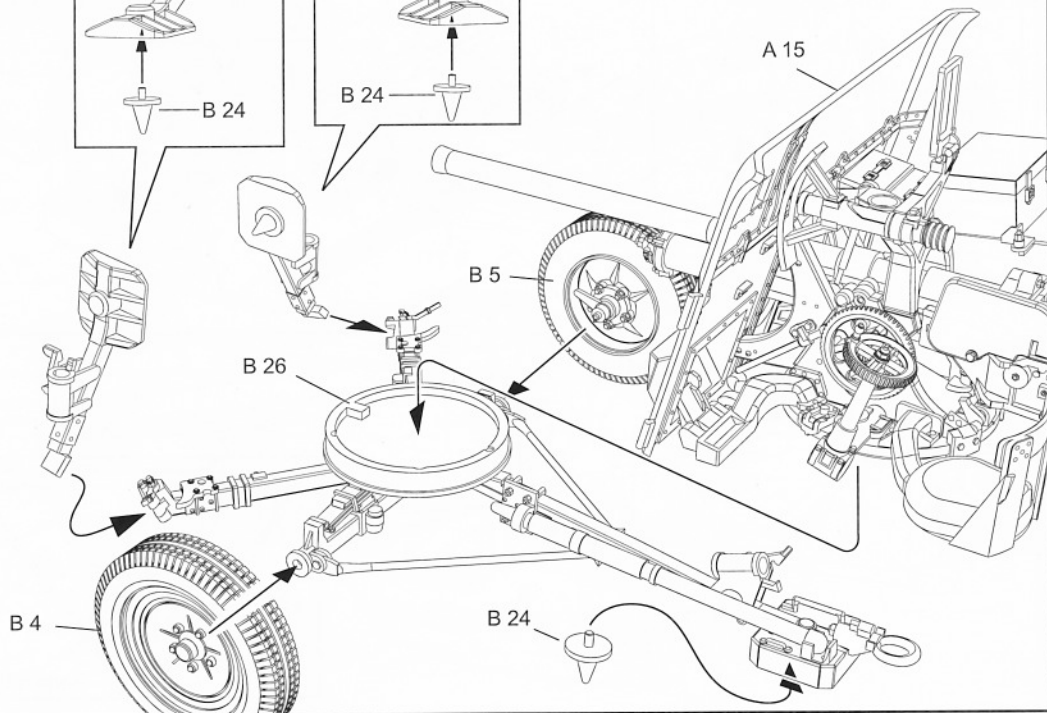


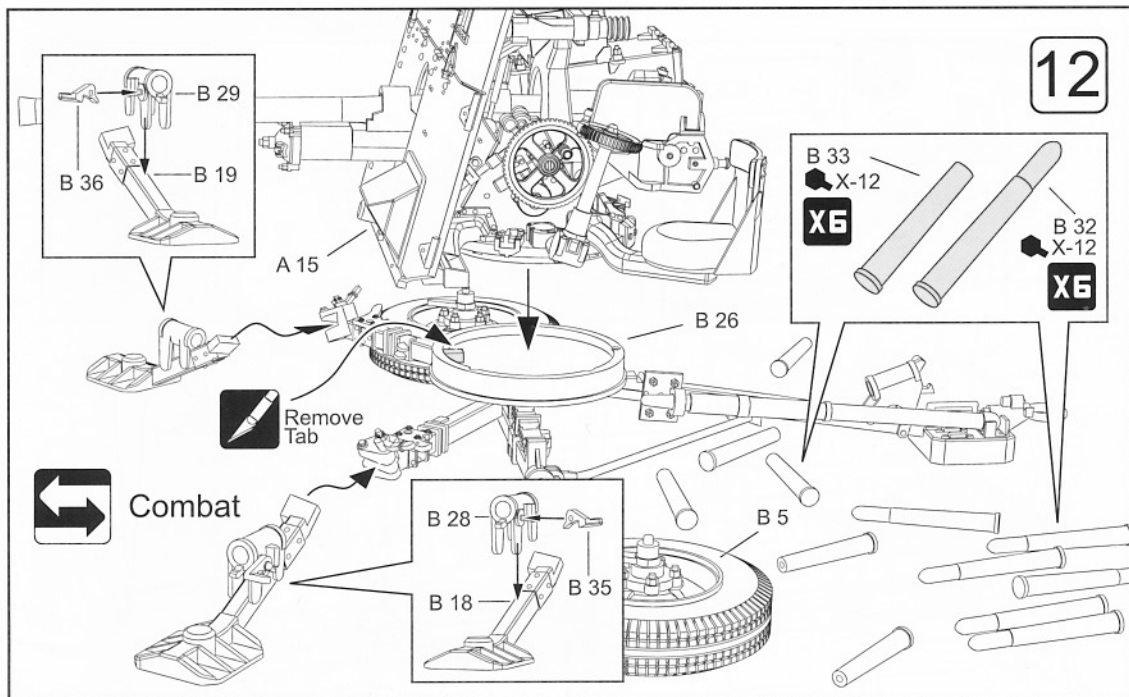
 For Transport-go to Step 11
For Combat-go to Step 12

11



 Transport





Painting Guide :

Body - Europe
 - Africa
 Parts - See previous instructions

TS-2/XF-26
 TS-46/XF-59

Transport **Combat**

Color List:

Color	Brass	Flat Black	Dark Green	Gun Metal	Khaki	Leather	Sand	Wood Brown
Tamiya	● X-12	● XF-1	● TS-2/XF-26	● X-10	● XF-49	● XF-10	● TS-46/XF-59	● XF-59
Gunze(Acrylic)	H9	H12	H73	H28	H81	H47	H79	H37
Life Color	LC75	LC02	UA054	LC76	UA221	UA306	UA225	LC17



Vulcan Scale Models
 Unit A1, 6th Floor, Gold Swan Comm. Bldg.,
 438-444 Hennessy Road,
 Causeway Bay, Hong Kong
<http://www.vulcanmodels.com>
sales@vulcanmodels.com

Japan Agent:
M.S. Models Ltd.
 2660-240, Mawatari Hitachinaka City,
 Ibaraki Pref., 3120012, Japan
 Tel : 029-212-7475 Fax: 029-212-7476
<http://msmodels.co.jp/> info@msmodels.co.jp

Item No. 56001
 Scale 1 : 35
 Made in China