

# U.S. LIGHT TANK M41A3 WALKER BULLDOG



SKYBOW

TP3508

1/35 MILITARY SERIES

M-41係由T-37系列輕戰車發展而來，以取代二次大戰末期所推出的M-24查飛式輕戰車。1950年開始由凱迪拉克的克里夫蘭戰車工廠進行生產工作。1951年正式推出首輛量產車，並命名為「華克猛犬」式，以紀念韓戰期間陣亡的華克中將。

越戰期間，美軍部隊並未使用該型輕戰車，主要提供給當時的南越軍部隊使用。希望藉由其所搭載的M-32型76公厘主砲發揮戰場阻絕效用，以有效的嚇阻北越軍部隊的攻擊。

此後，美軍更將該型輕戰車大量的援助友好國家，遍及亞洲、中南美洲、歐洲等。地區。由於該車性能普遍獲得使用國的好評，因此大部份的使用國家，不斷的新技術改良提升該車性能，以延長其服役壽命。

M-41 had been developed from T-37 series Light Tank for replacing WW II "M-24 Chaffe". The prototype of M-41 was built at Cadillac of State Cleveland in 1950. The 1<sup>st</sup> M-41 of mass-production started in 1951. Besides, it is nick named as "Walker Bulldog" for the memory of Lt. General Walton H. Walker who was killed in Korean War.


During Vietnam War, U.S. Army didn't utilize M-41, instead of usage in ARVN (South Vietnamese Army). The purpose was to active battlefield strike with type M-32/76MM main gun for stop attack from NVR.


Afterward, American government supports friendly countries with M-41; such as those in Asia, Europe and Latin America, etc. Since the reliability of the vehicle, most of M-41 are keeping being improved with new technologies for lasting the service longer.



 穴をあけてください。  
OPEN HOLE  
OFFENEN  
FAIRE UN TROU  
FORO APERTO  
HACER AGUJERO  
鑽孔

 切り取ってください。  
REMOVE  
ENTFERNEN  
RETIRER  
SEPARARE  
CORTAR  
切除

 2組つってください。  
2 SETS NEEDED  
WIRD DÖPELT BENÖTIGT  
DEUX SETS NECESSAIRES  
NECESSAIRE 2 SERIE  
SE NECESITAN DOS PIEZAS  
同様の製作二組


 折曲ってください。  
BEND  
BITTE BIEGEN  
PUER SIL VOUS PLAIT  
PIEGARE  
PEGAR  
曲折

 どちらかを選んでください。  
OPTIONAL  
NACT BELIEBEN  
FACULTAIF  
FACULTATIVO  
OPCIONAL  
可以選擇採用

 デカールをはってください。  
APPLY DECAL  
HIEAR ABZIEHBILD  
APPLIQUER DECALCOMAMIE  
APPLICARE DECALCOMANE  
PONER CALCOMANIA  
貼上水貼紙

 瞬間接着剤 金属用。  
INSTANT GLUE FOR METAL  
METALLKLEBER  
COLLE A METAL INSTANTANEE  
COLLA Istantanea per Metalli  
UTILIZAR PEGAMENTO INSTANTANEO  
瞬間接着剤、金属用

 穴をうめてください。  
FILL HOLE  
SCHLIESSEN  
BOUCHER LE TROU  
FORO PIENO  
EMPUJE EL AGUJERO  
把孔填平

 接着しないでください。  
DO NOT CEMENT  
NIGHT KLEBEN  
NE PAS COLLER  
NON INCOLLARE  
NO PEGAR  
不用粘合

**C** - Mr.Color    **H** - 水性 HOPPY Color

C-3	H-3	紅	レッド (赤)	RED
C-8	H-8	銀	シルバー (銀)	SILVER
C-9	H-9	金	ゴールド (金)	GOLD
C-28	H-18	黒鐵	黒鉄色	STEEL
C-33	H-12	消光黒	艶消し黒	FLAT BLACK
C-38	H-78	橄欖 (2)	オリーブドラブ (2)	OLIVE DRAB(2)

C-43	H-37	木棕	ウッドブラウン	WOOD BROWN
C-54	H-80	卡其綠	カーキグリーン	KHAKI GREEN
C-65	H-15	寶藍	ブライト ブルー	BRIGHT BLUE
C-92		平光黒	黒 (半艶消し)	SEMI GLOSS BLACK
C-120		橄欖綠		OLIVE GREEN
C-340	H-340	野戰綠		FIELD GREEN

**組裝前務請先看此說明**

- 請先看清說明圖，把握全體順序後再進行組裝。
- 家有小朋友者，為避免發生額外的危險，請將空塑膠袋割破，細小零件及組裝工具請放置在小朋友拿不到的地方。
- 膠水及專用塗料皆是揮發性質，工作場所應在通風良好的地方，以防中毒的可能。
- 模型膠水不可在 火源附近使用。

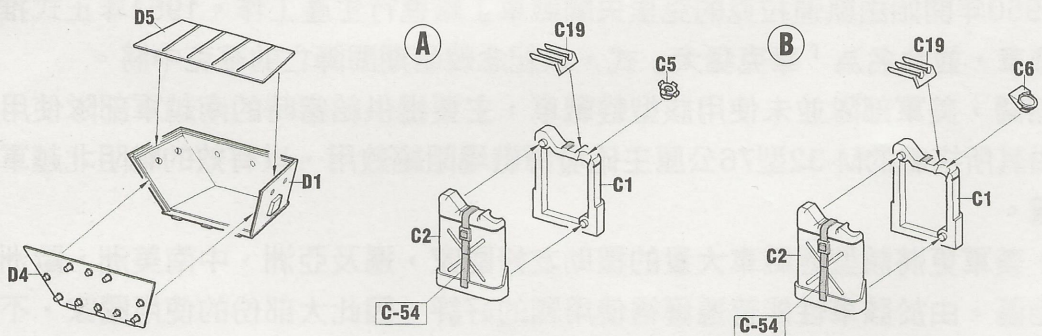
**組立前の注意とお願い**

- 組立前に組立説明書を最後まで読んで下さい。
- 部品や付属品、ビニール袋、工具の放置等に注意し小さなお子様の手の届くところには置かないで下さい。
- 接着剤や塗料には有機溶剤が含まれており、長時間においをかくと有害ですので、換気をよく行なって下さい。
- 模型用接着剤は火気厳禁。

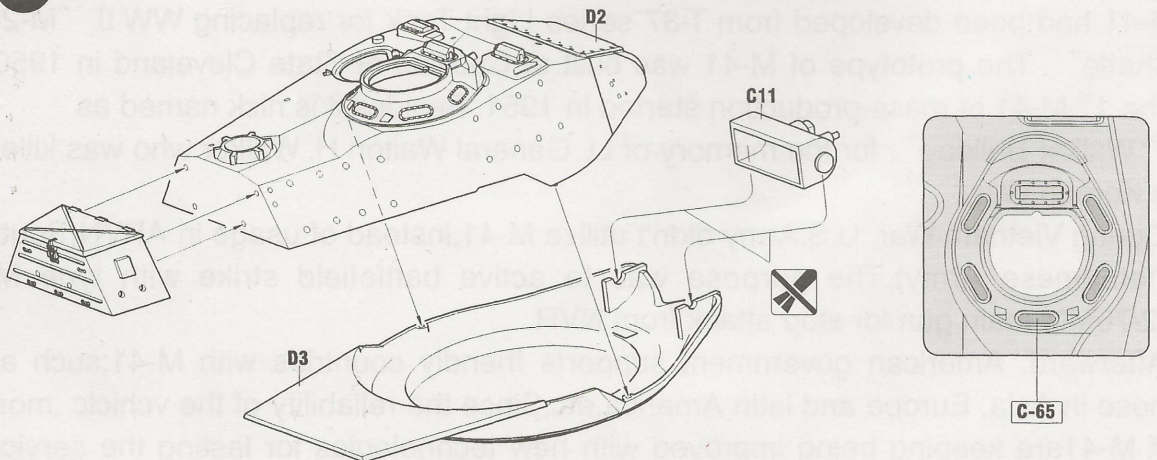
**READ BEFORE ASSEMBLING**

- Carefully study instruction before assembling.
- WARNING:Keep plastic model glue and tools away from children. Model glue is toxic and tools for assembly are sharp.
- WARNING:Plastic model cement and paint are a hazardous substance. Do not work in closed room. Be sure to have good ventilation. Do not breath in cement or paint vapors.
- WARNING:Do not use cement or paint near open flame or sparks. Caution:flammable substances.

**1**

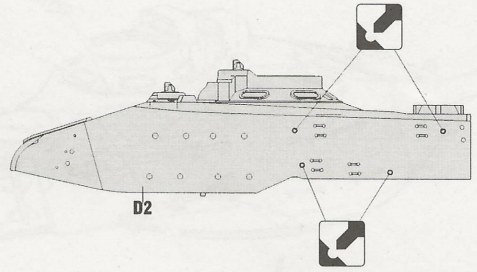
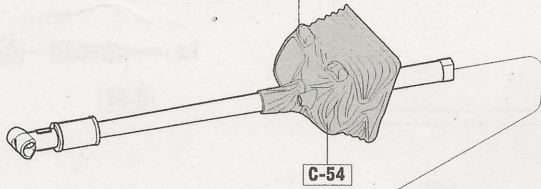
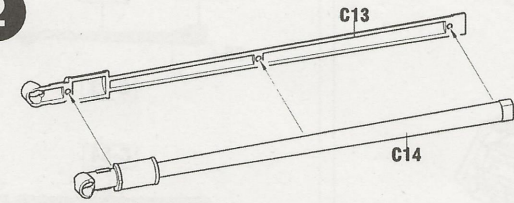


**2**

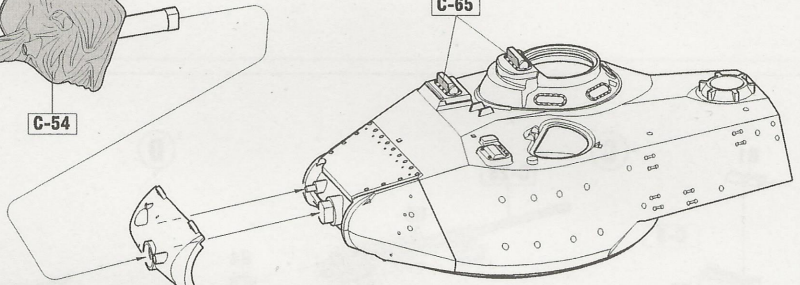




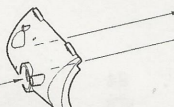
2



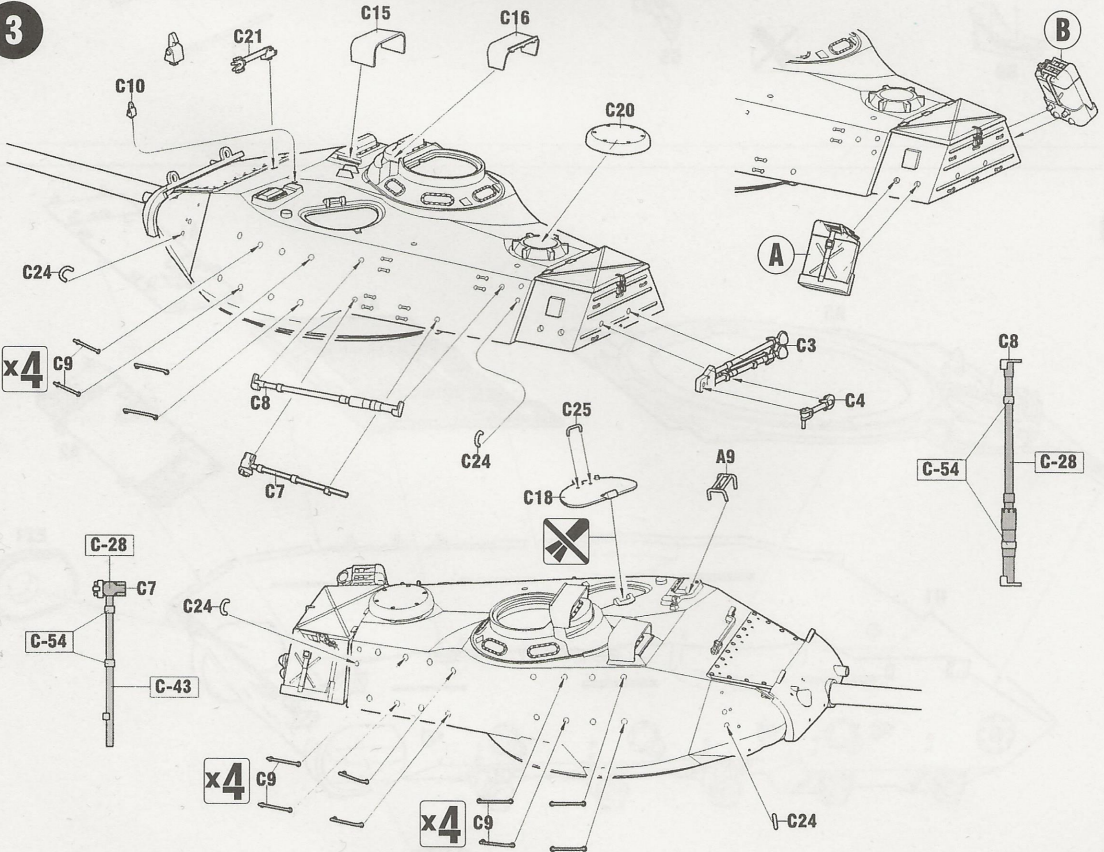
C-65



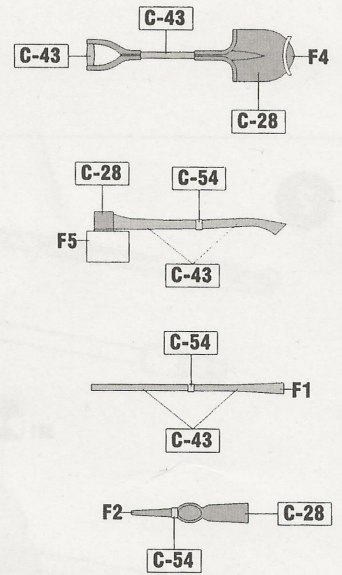
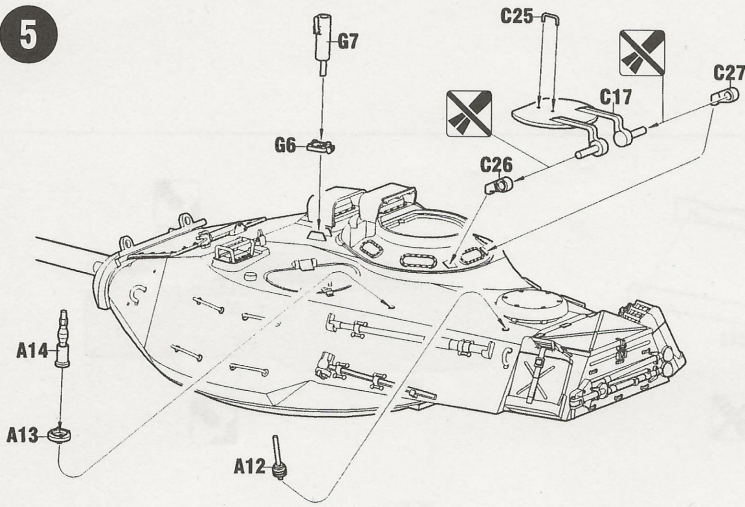
C12



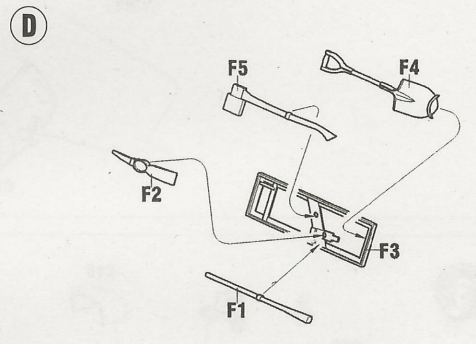
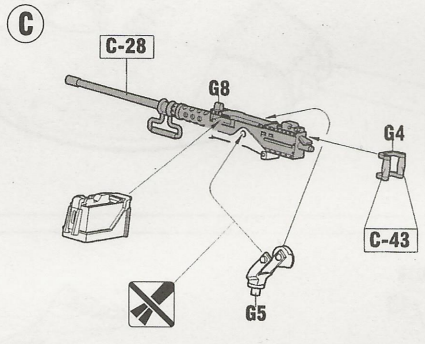
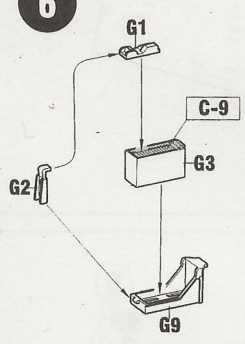
3



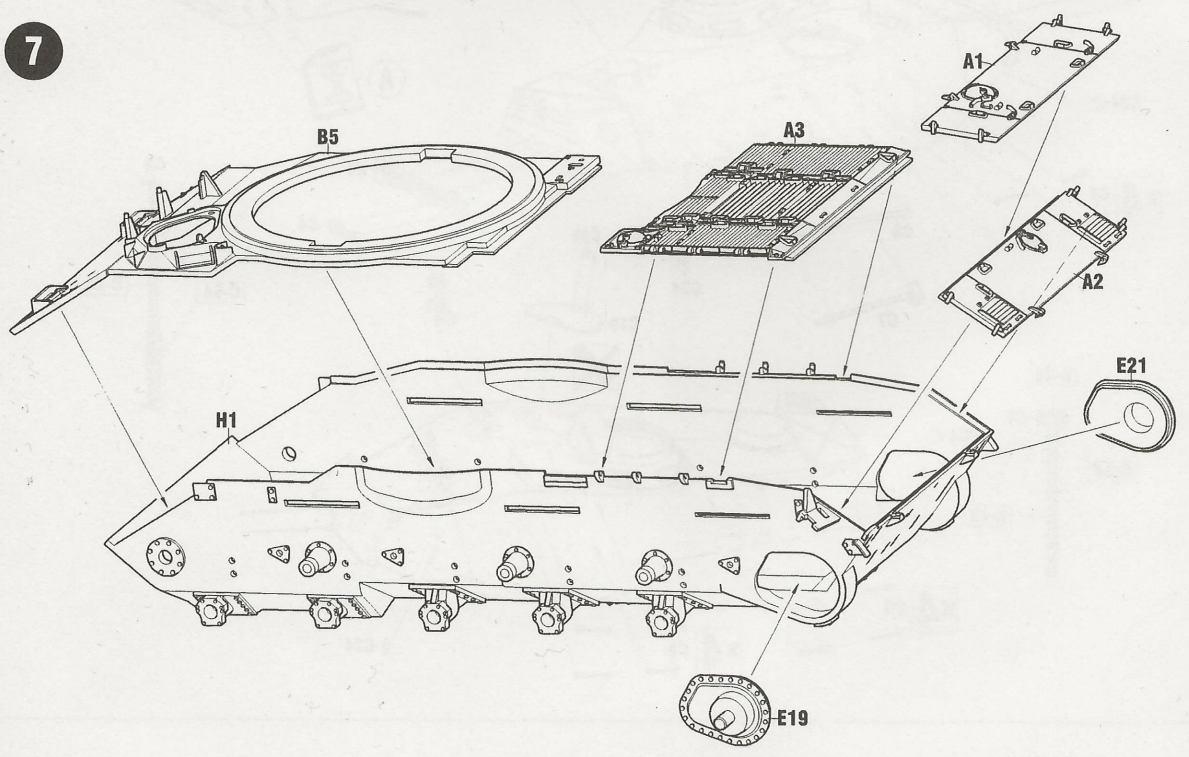
5



6

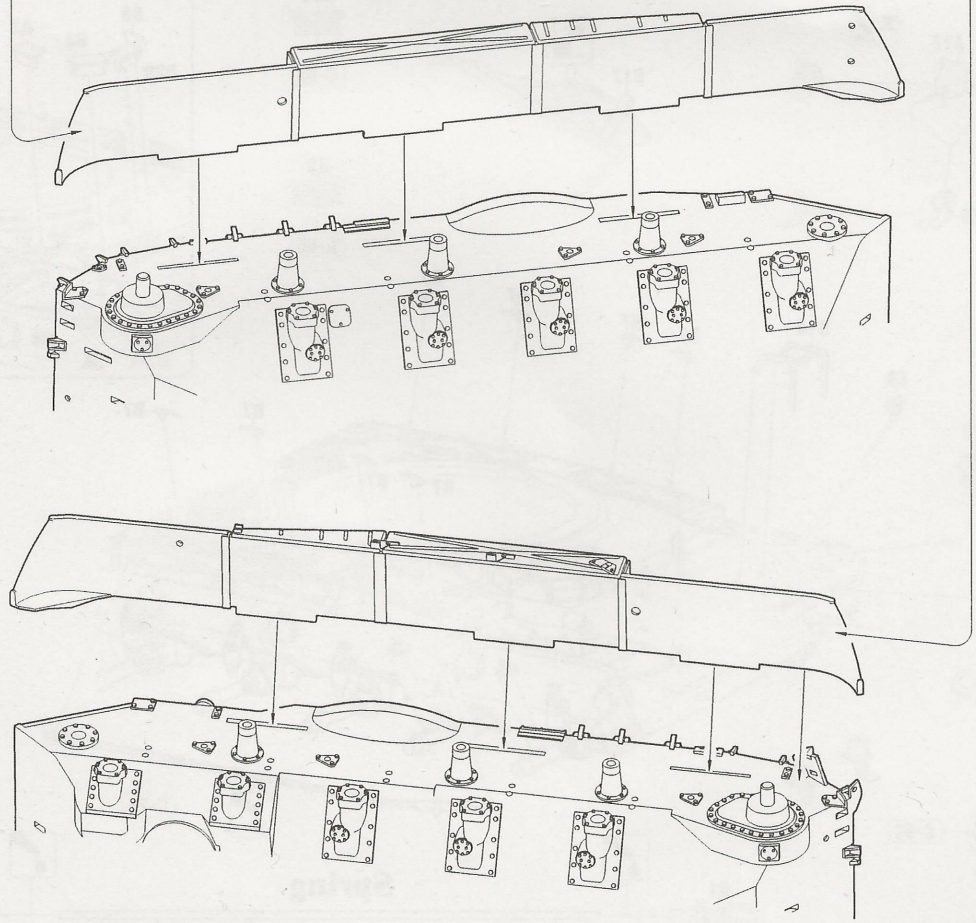
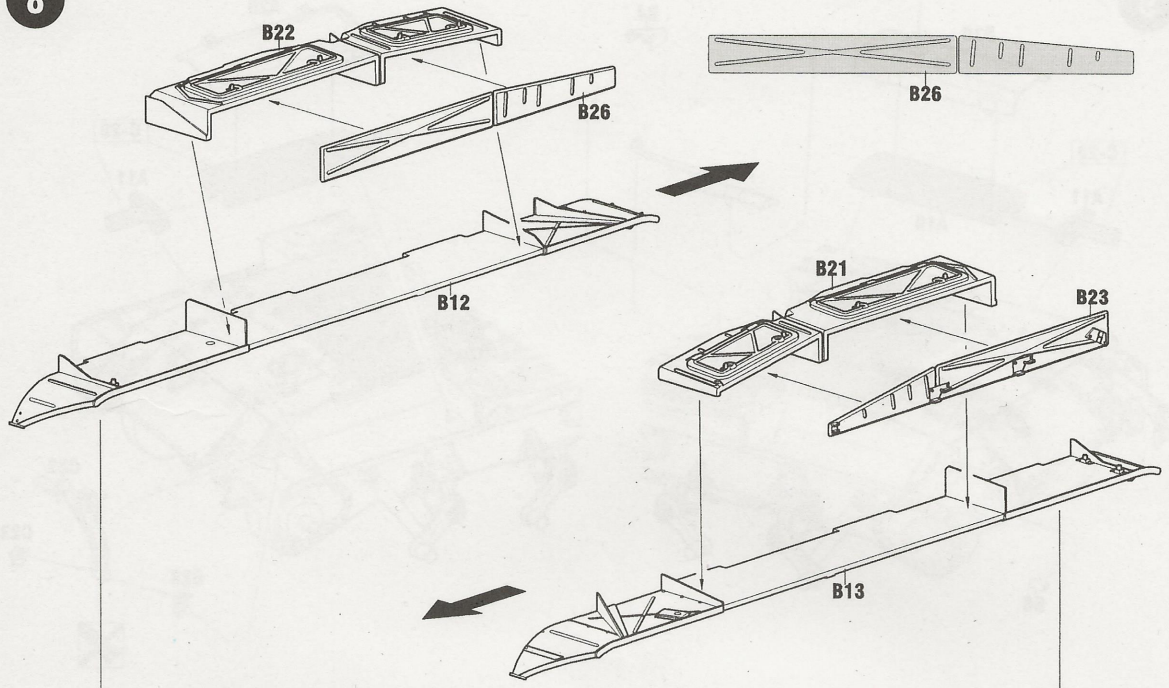


7



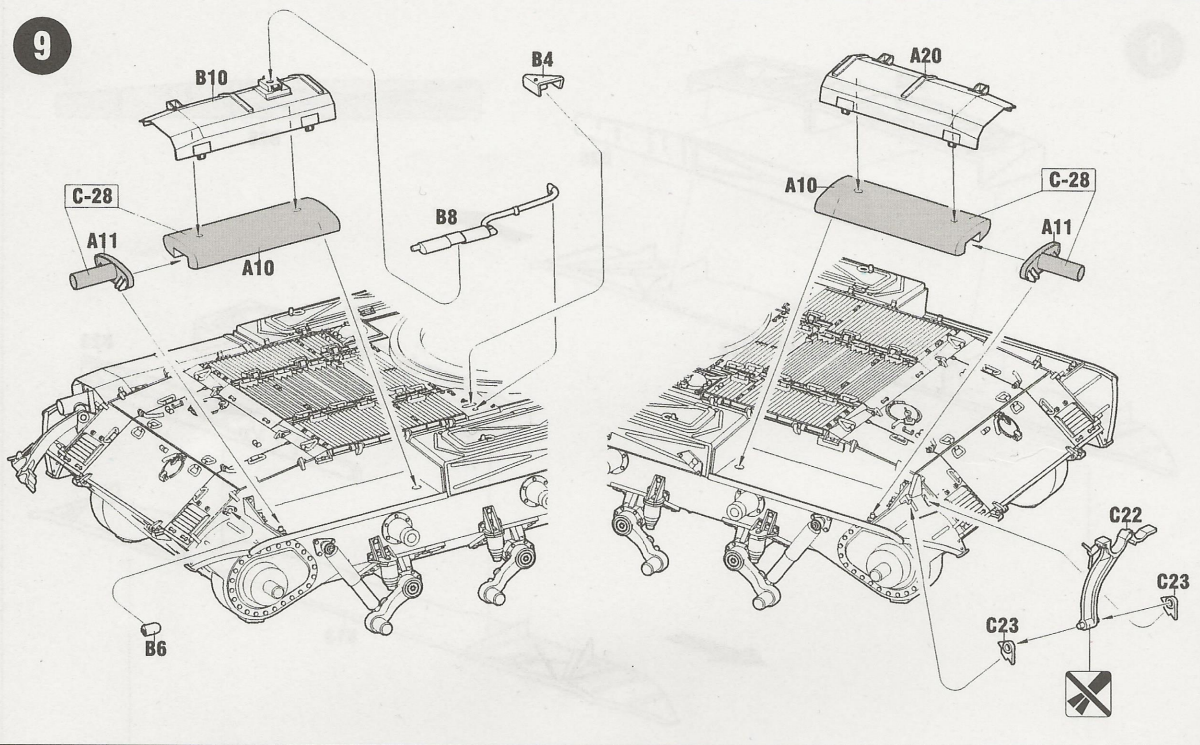


8

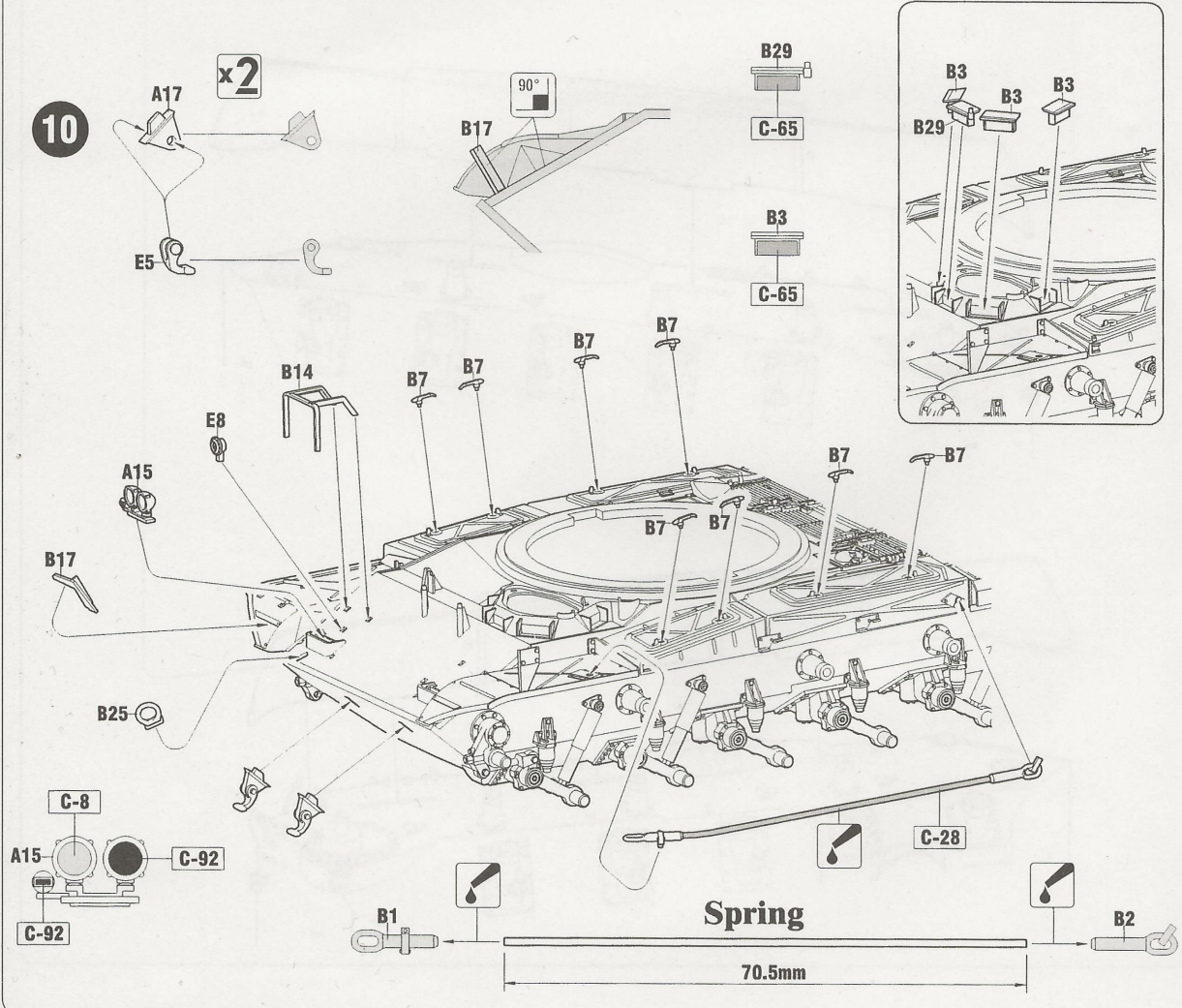




9

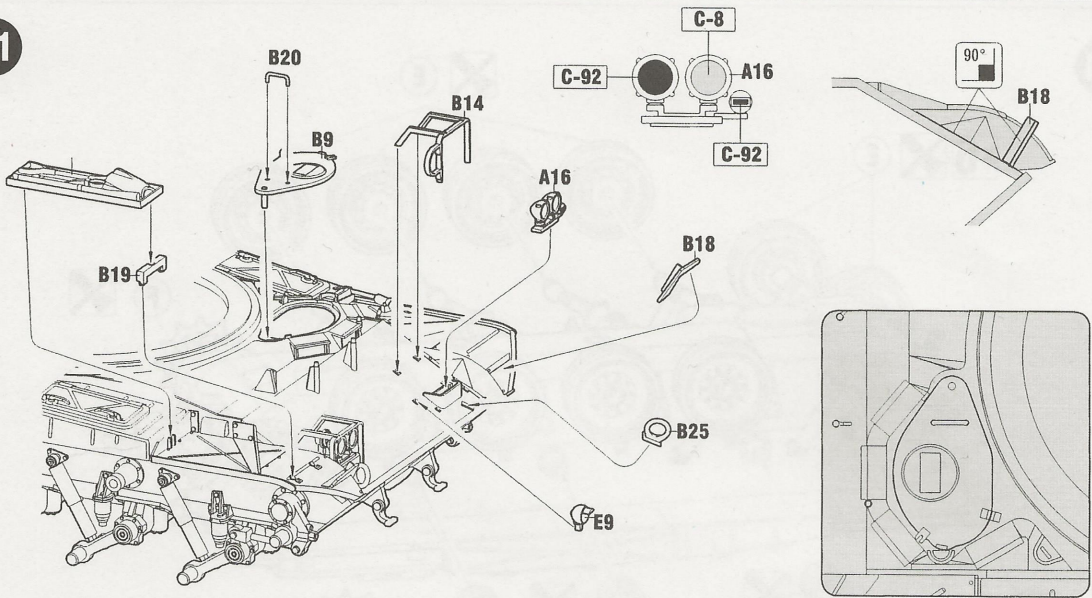


10

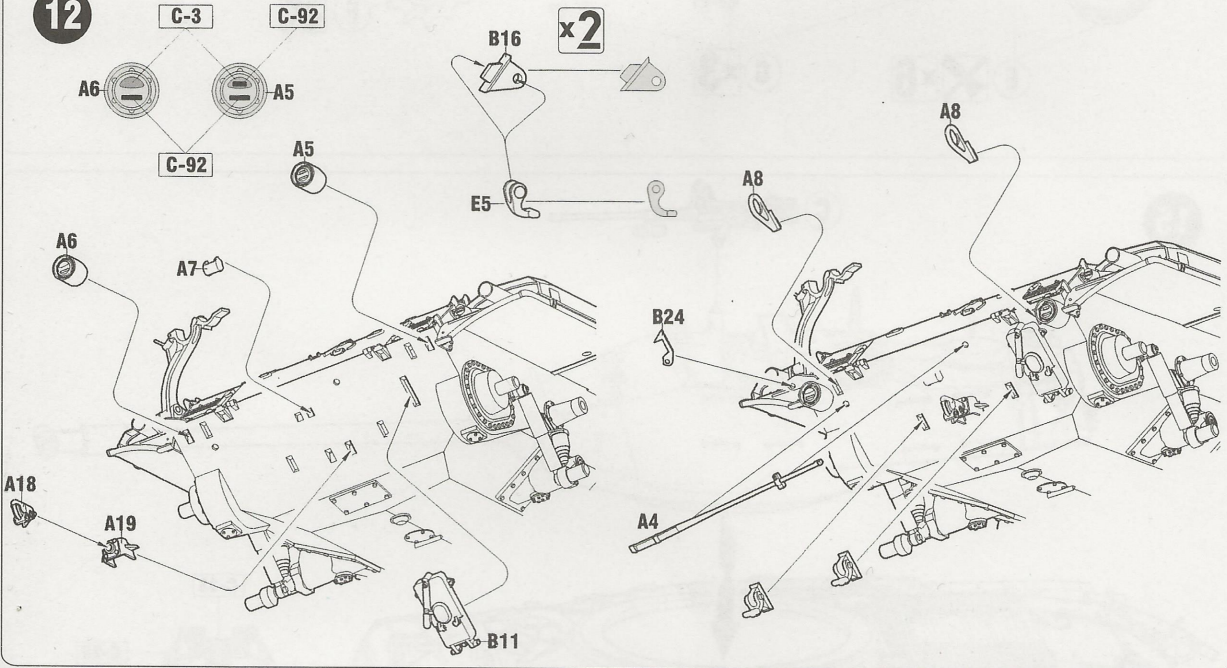




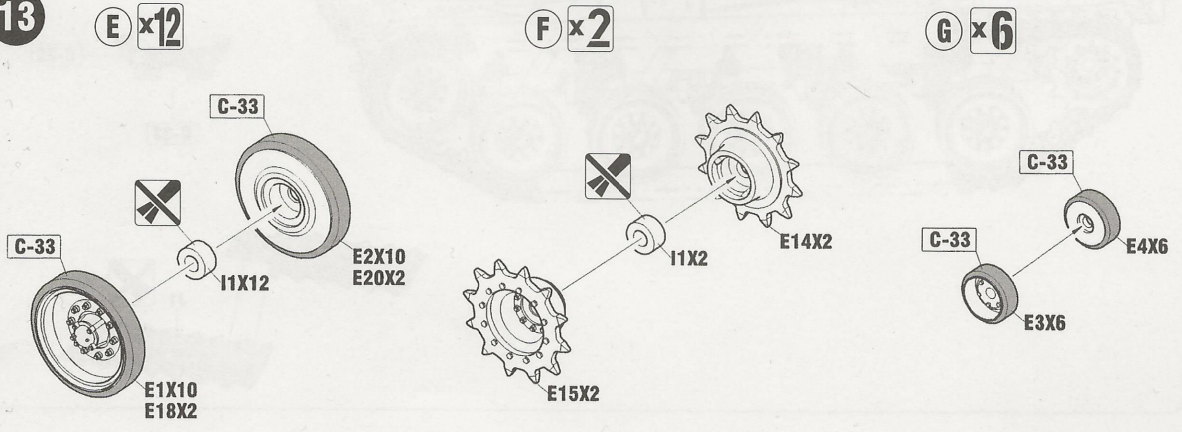
11



12

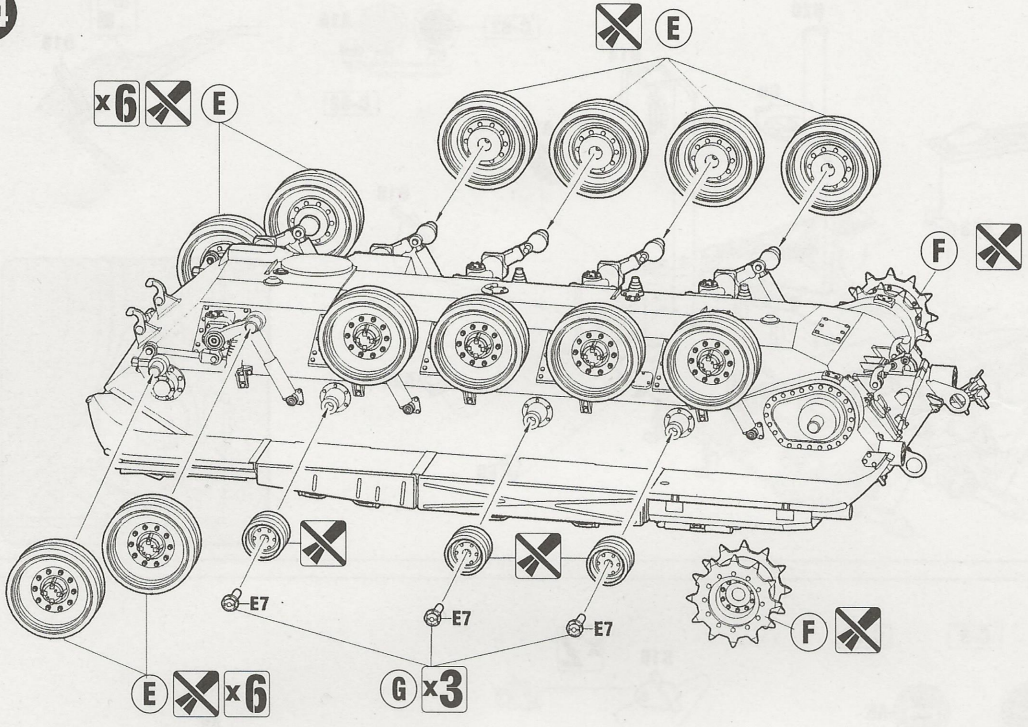


13

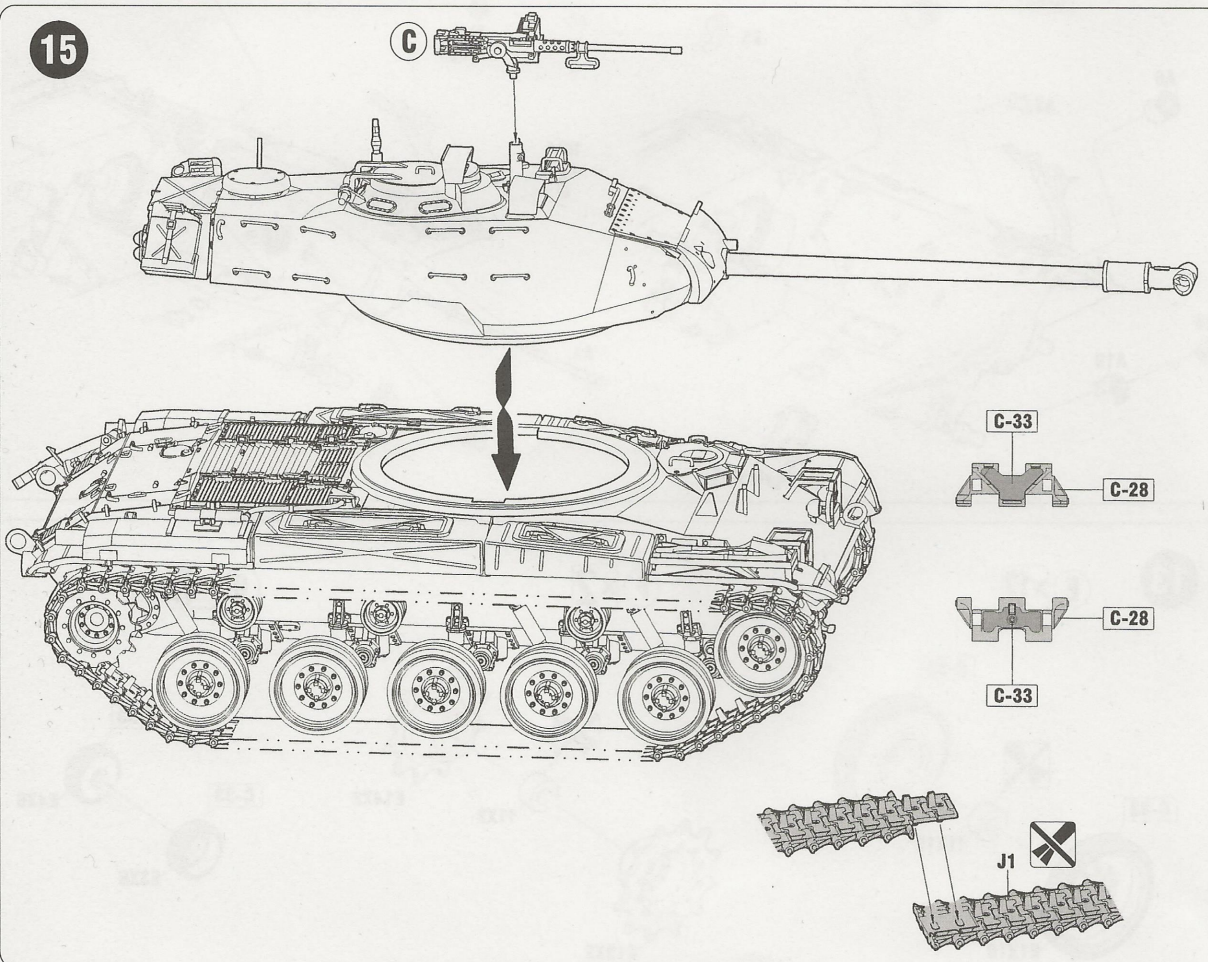




14



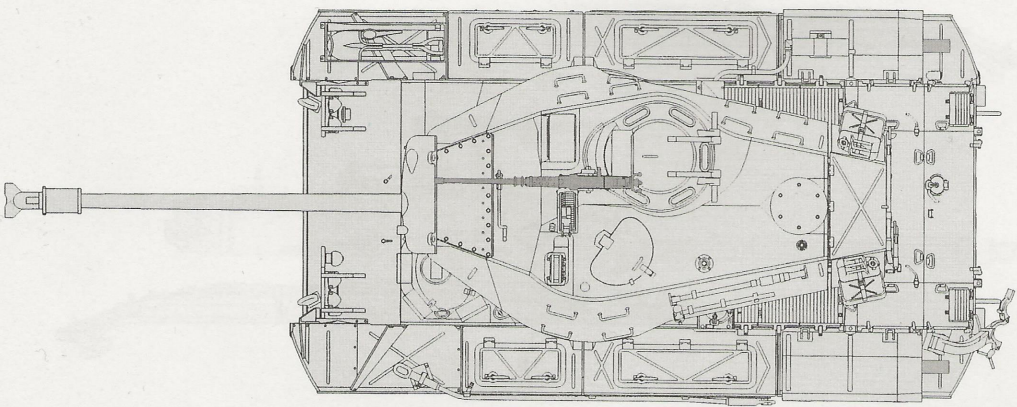
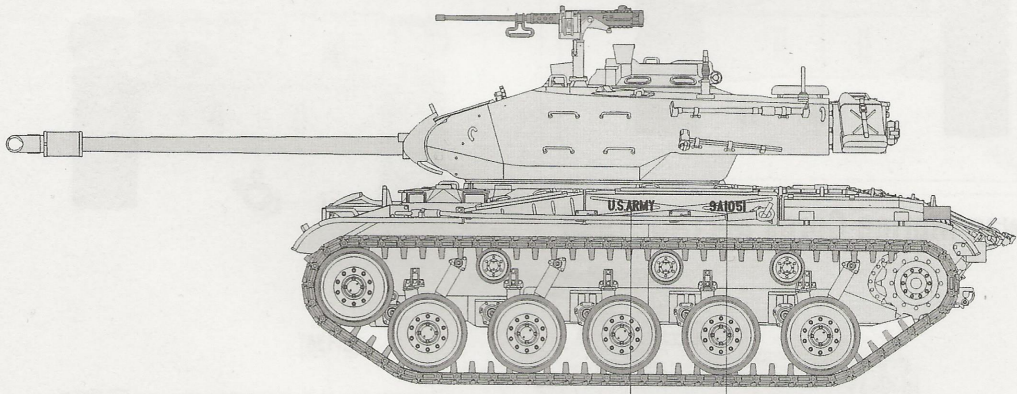
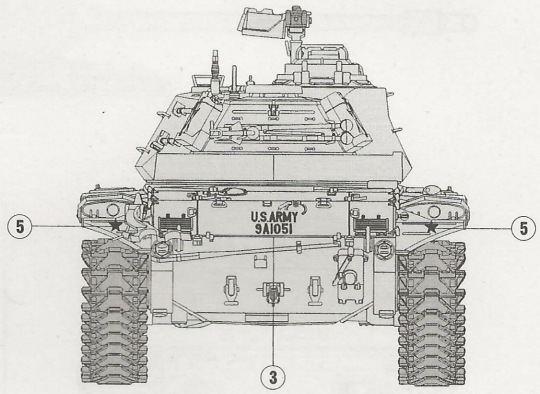
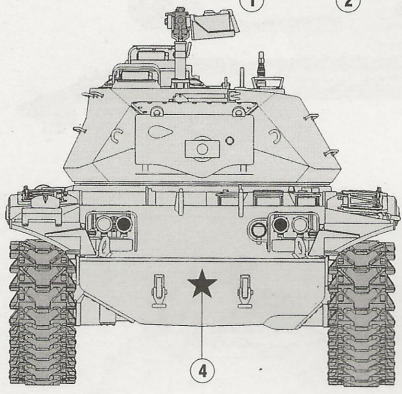
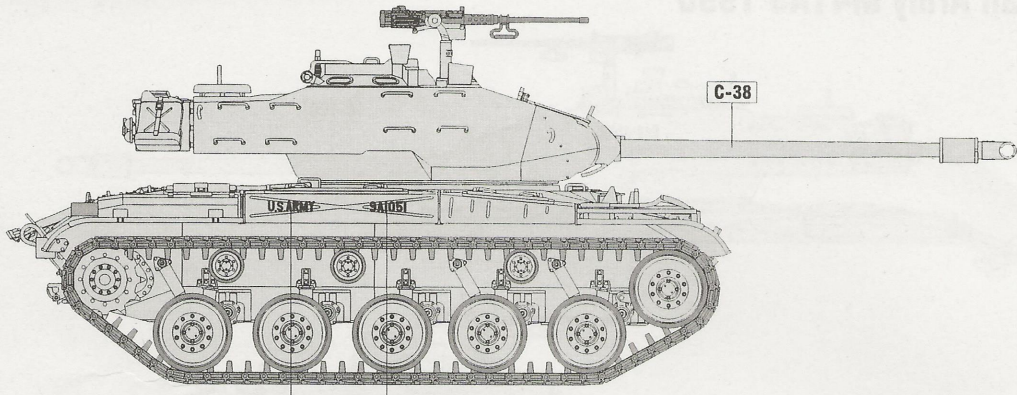
15





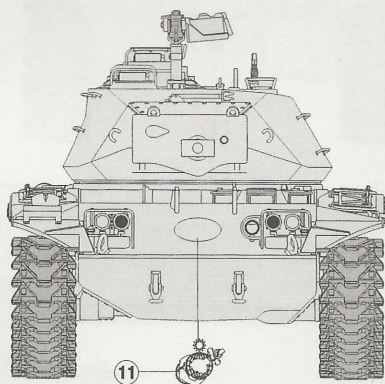
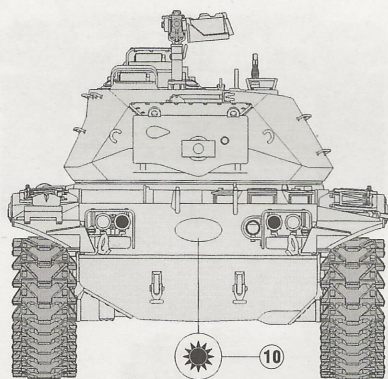
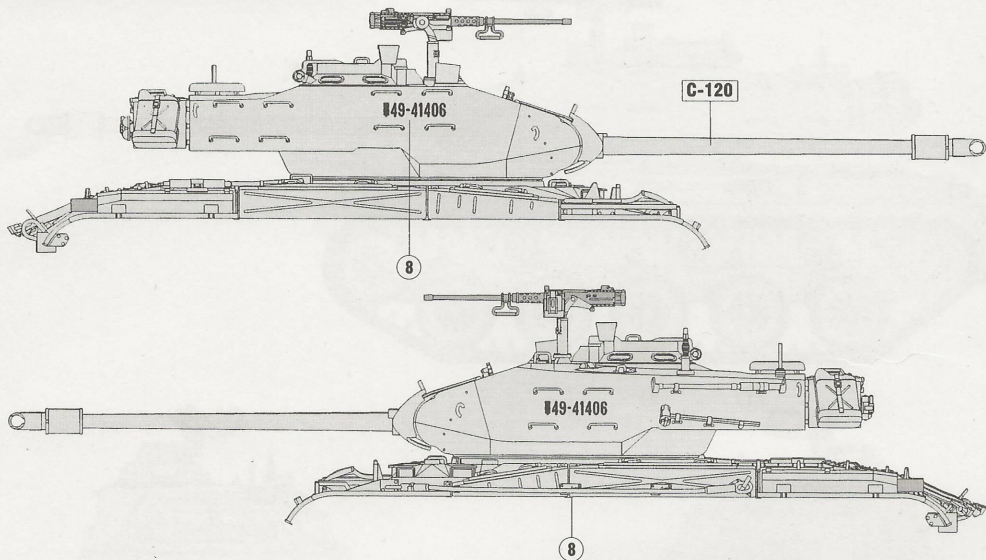
# A:U.S. Army M41A3 1970

DEET EATAW (m/A revision)

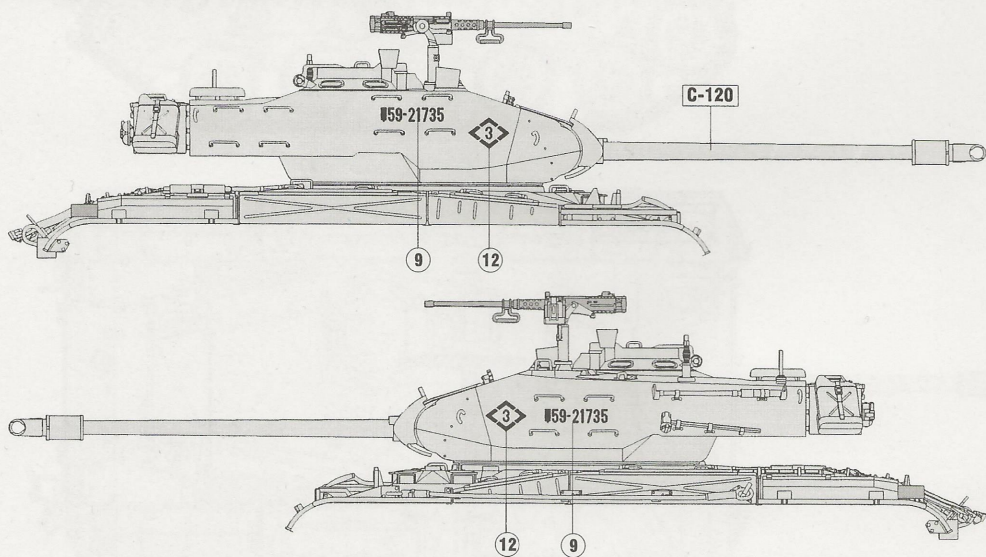




## B: Taiwan Army M41A3 1990

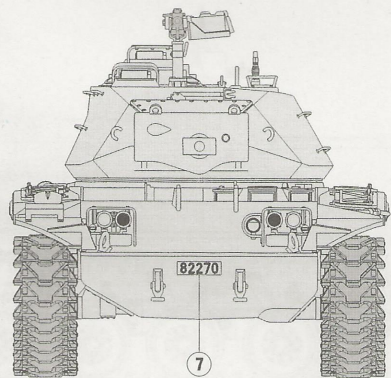
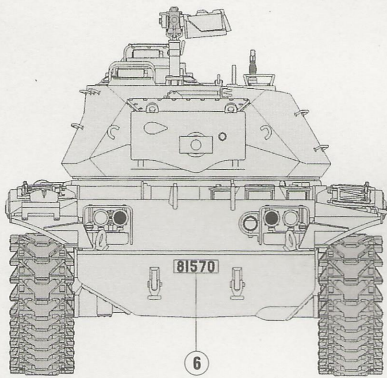
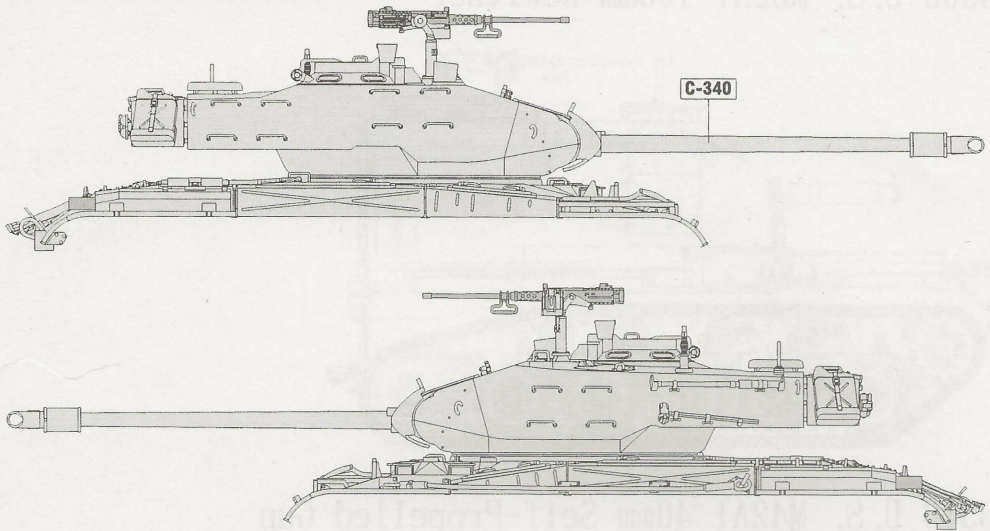


## C: Taiwan Marine Corps M41A3 1995





# D:South Vietnamese Army ARVN M41A3 1968



## Correct Method For Applying Decals:

- ① Clean model surface with wet cloth.
- ② Cut each design out of decal sheet and dip them in warm for 10 seconds.
- ③ Check with finger tip if design is loose on base paper. If so, place it on proper position on model and slide off base paper leaving design on model.
- ④ Move design to exact position with wet finger tip, and push out excess water and air bubbles under decal with soft cotton cloth. When decals get dry, wipe off with wet cloth excess glue left around decals.

## NOTE:

- Use plastic model colors as indicated.
- Basic color of this vehicle is olive drab in U.S. Army. Other colors are indicated in each step of assembling instructions.

## 注意:

- 塗装はプラスチックモデル専用の塗料を使用して下さい。
- 各パーツは可能な限り色指定してあります。全てではありません。車両は原則として米陸軍はO D色、基本色として塗装されています。指定された部分以外は上記の色で塗装して下さい。

## 注意:

- 模型表面塗装請用塑膠模型專用塗料。
- 說明圖上沒有標示專用塗料番號之零組件者，皆為車體色製作此套模型前，請先選定車體之顏色（美國陸軍車體綠色）。

## デカールの貼り方

- ① デカールを貼るところのほこりや汚れを、ぬらした布できれいにふきとってください。
- ② 貼りたいデカールを台紙ごとハサミで切りとり、1枚ずつ水またはぬるま湯に台紙を下して10秒くらい浮かべます。
- ③ 水から出したタオルのせ、指先でデカールが動くか確かめた後、貼るところにおいて静かに台紙をすします。
- ④ 指先に少し水をつけて正確な位置にデカールを動かして、やわらかく、よく水を取って布でデカールを押しさえ内側の水分や気泡を押し出します。
- ⑤ デカールが完全に乾いたら少し水をつけた布で、デカールのまわりのノリをふきとります。

## 貼上水貼紙の正確方法:

- ① 以濕布將模型表面擦拭清潔。
- ② 從水貼紙上切出所需要的形紙，一張一張地放入水中濕潤約10秒。
- ③ 取出後平放用指尖輕觸，確定形紙是否脫離底紙，然後將形紙連同底紙放到模型表面的適當位置，再小心抽出底紙。
- ④ 指尖沾上少許的水，將形紙移到正確位置，再用濕軟的棉布輕壓形紙，將形紙內側的水份及氣泡排出。
- ⑤ 待形紙完全乾燥後，以濕布將形紙及周圍的模型表面輕拭，以便去除殘留在形紙的膠水，使得效果完美。

## U.S LIGHT TANK WALKER BULLDOG M41A3



1/35 MILITARY TP3508

請在經銷商店選購本套件時，開盒檢查是否有缺件或破損，若有者，請立即退換商品。各部品套件申請補充者，請利用右側表格填寫商品名稱，部品代號，申請數量及現金一併裝入信封內，為避免遺失請用掛號方式郵寄。

TP3504 WC63 套件申請明細表

A部品.....140	B部品.....160	C部品.....120
D部品.....100	E部品.....100	F部品.....40
G部品.....40	H部品.....120	J部品.....100
K部品.....80	L部品.....60	M部品.....80
郵費(掛號).....40		

商品名稱:

部品代號:

數量:

總金額:

住址:

電話: ( )

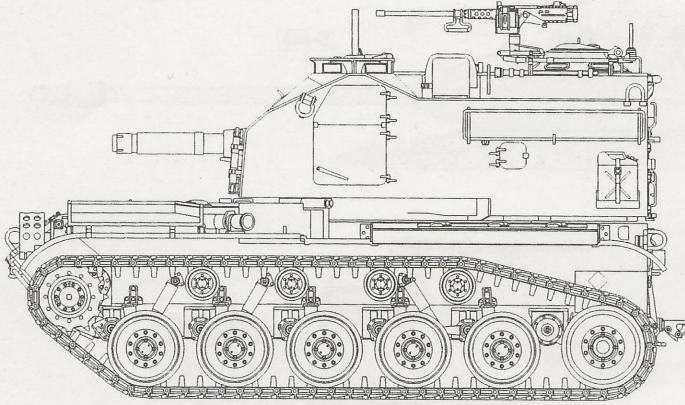
姓名:



天弓模型  
台南市南園街142號



TP3509 U.S. M52A1 105mm Howitzer



TP3510 U.S. M42A1 40mm Self-Propelled Gun

