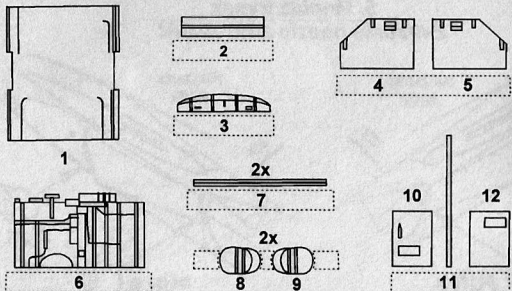


7336**Harrier GR.3****1/72**

Engine set for Airfix kit

Visit an official website and e-shop at
www.cmkkits.com

Polyurethane parts PUR



Díly ohnuté popř. pokroucené vlivem teplotních změn a stárnutí materiálu, mohou být narovnány do požadovaného tvaru pomocí proudu teplé vody nebo vzduchu (fén na vlasy). Různé drátky a tyčinky nejsou přiloženy.

K lepení použijte kyanoakralátové lepidlo.

Kontaktní plochy doporučujeme před lepením odmastit.

Parts slightly distorted and bended owing to temperature changes or due to material ageing can be straightened to requested shape by hot water or hot air jet. (hair dryer). Wires and holes not included. This process can be repeated till result is entirely satisfactory.

For best results gluing use cyanoacrylate glue. Contact areas ungrease is recommended before gluing



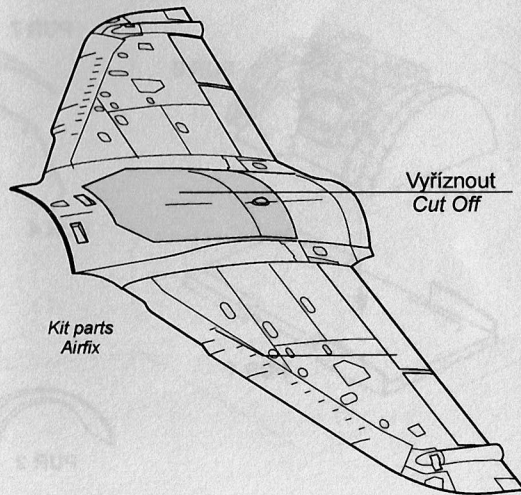
OSTATNÍ SETY / OTHER SETS 1/72

7313 Bf 109E-7trop - Engine set for Airfix kit**7314 Bf 109E-7trop** - Control surfaces set for Airfix kit**7321 Arado Ar 96B/Avia C-2** -

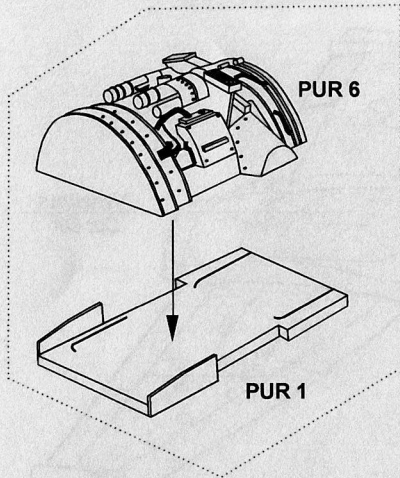
Control surf. set for Special Hobby kit

7322 Arado Ar 96B/Avia C-2 - Interior set for Spec. Hobby kit**7325 Focke Wulf Fw 190A** - Control surf. set for Airfix kit**7326 Focke Wulf Fw 190A** - Interior set for Airfix kit**7327 Focke Wulf Fw 190A** - Engine set for Airfix kit**7328 Bofors m/70 Rocket pod (2 pcs)**

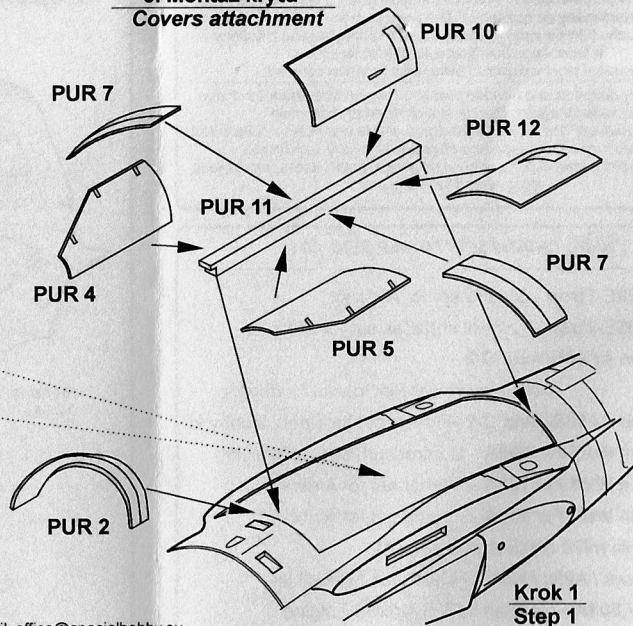
for Hasegawa / Airfix / Heller / Matchbox / Revell kit

7329 BMW 801A - German WW II Aircraft Engine**1. Úprava dílů modelu / Kit parts adjustment**

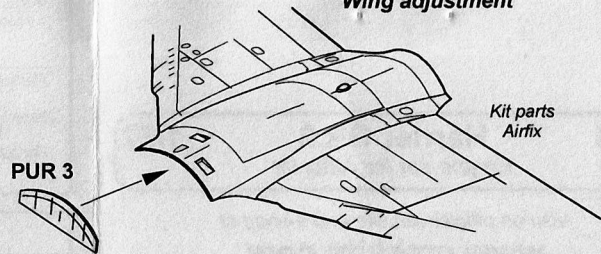
2. Sestavení motoru
Engine assembly



3. Montáž krytů
Covers attachment



4. Úprava křídla
Wing adjustment



5. Montáž trysek
Exhausts nozzle attachment

