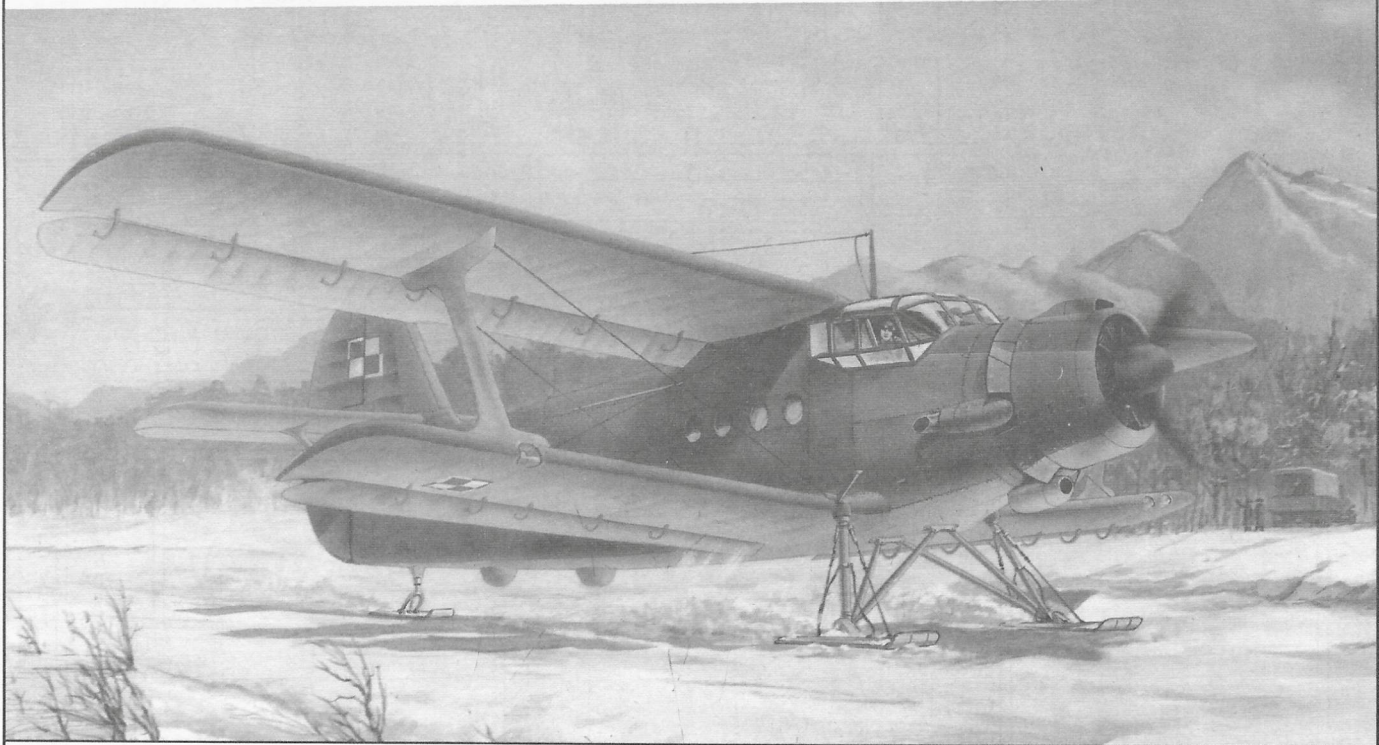


1:72 SCALE

Antonov An-2 Colt on Skis

安-2运输机雪橇型

颜色指示
COLOR

2	- 黑色	Black
3	- 红色	Red
4	- 黄色	Yellow
6	- 绿色	Green
8	- 银色	Silver

15	- 浓绿	Ljn green
33	- 消光黑	Flat black
34	- 天蓝色	Sky blue
61	- 烧铁色	Burnt iron
115	- 浅兰色	Light blue

cyanoacrylate glue
使用强力胶weight
配重make hole
钻孔cut / remove
切除bend
弯曲file / sand
锉平option
选择no cement
不涂胶水decal
贴纸

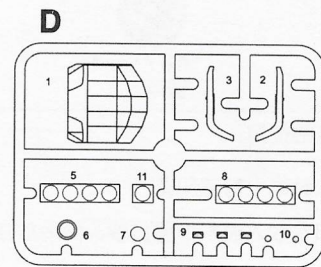
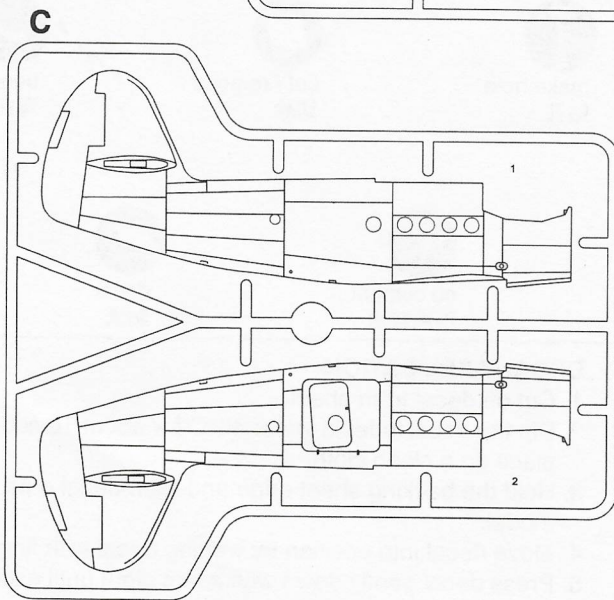
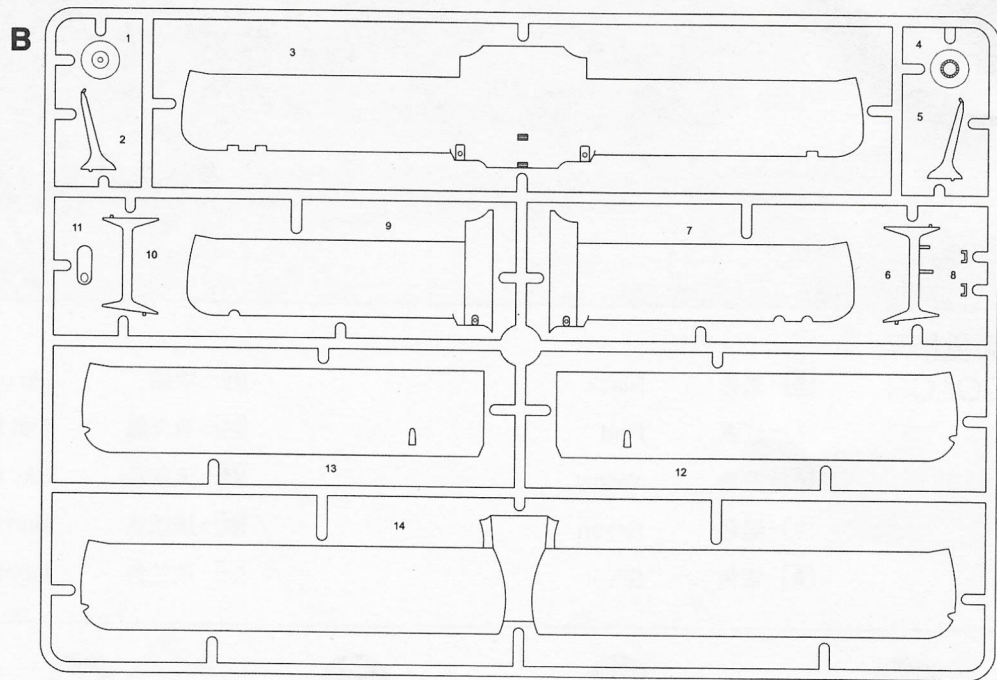
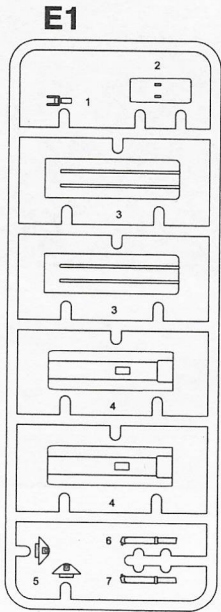
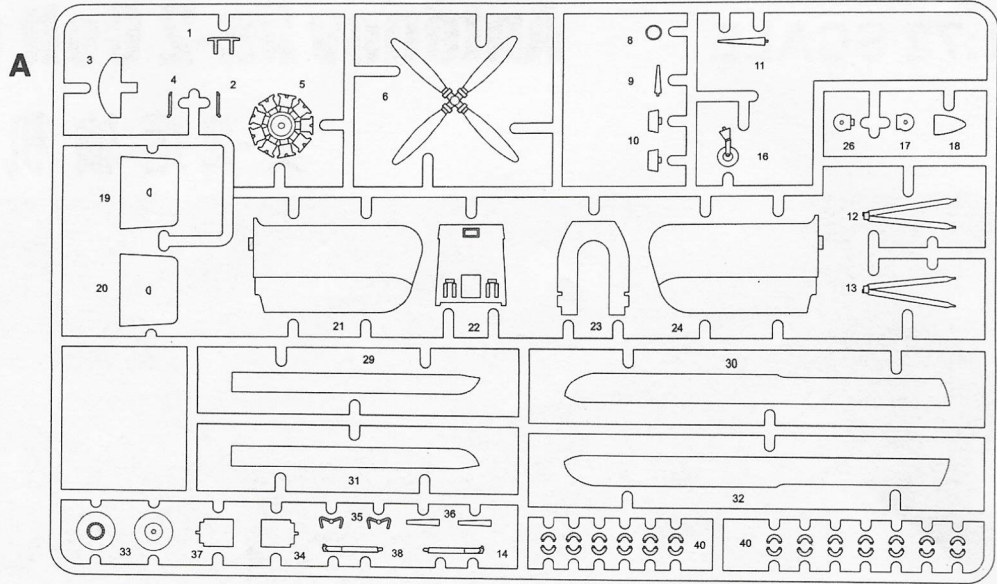
水贴纸的使用:

1. 从水贴纸上剪下印花;
2. 将印花放入温水中浸10秒, 然后放在干净布上。
3. 拿着印花纸板将印花移到模型上;
4. 手指蘸水将印花移到适当的位置;
5. 用软布轻压印花直至水干, 气泡消失。

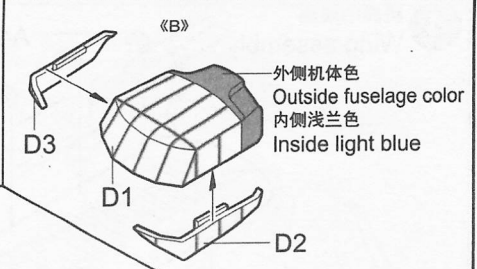
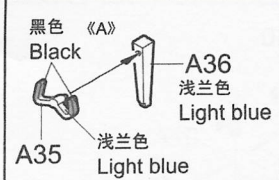
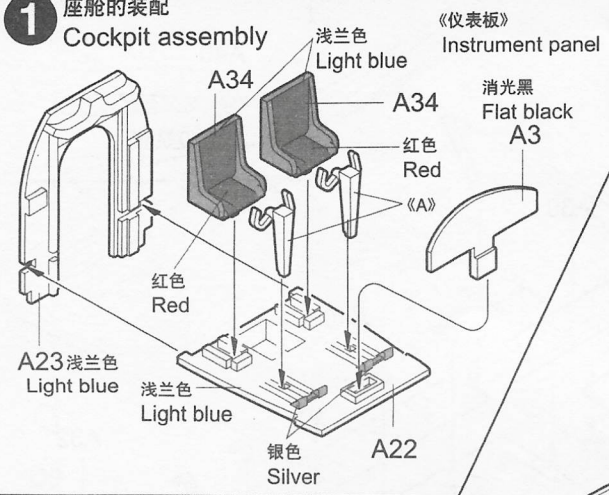
DECAL APPLICATION

1. Cut off decal from sheet.
2. Dip the decal in tepid water 40°C for about 10 sec. and place on a clean cloth.
3. Hold the backing sheet edge and slide decal onto the model.
4. Move decal into position by wetting decal with finger.
5. Press decal gently down with a soft cloth until excess water and air bubbles are gone.

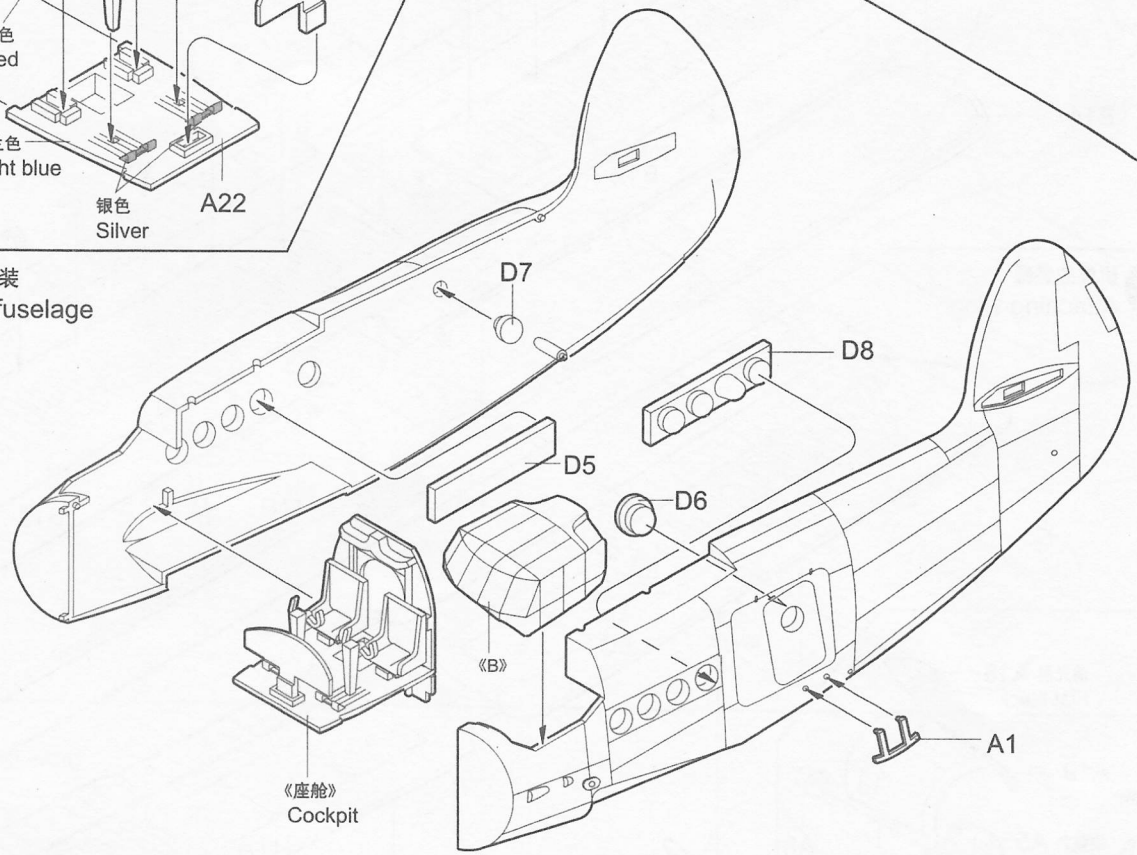
部品图
Parts



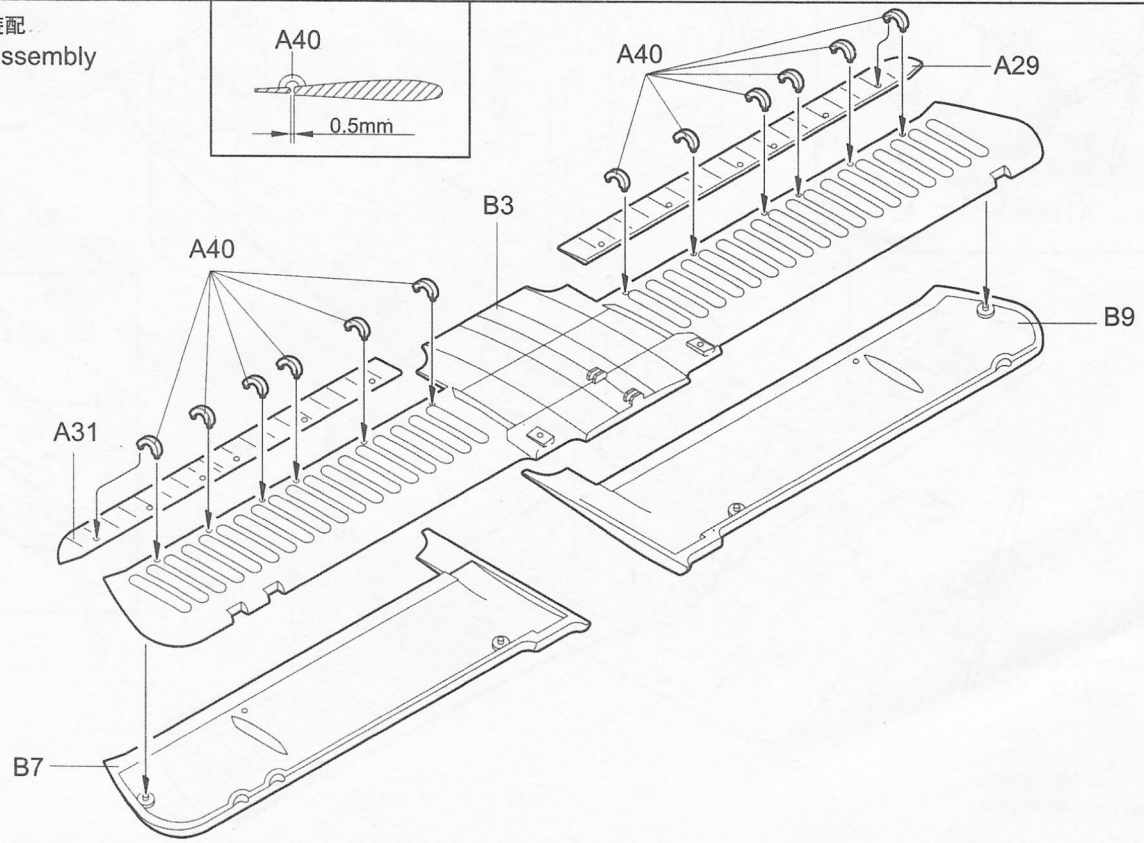
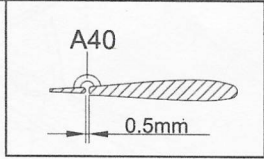
1 座舱的装配
Cockpit assembly



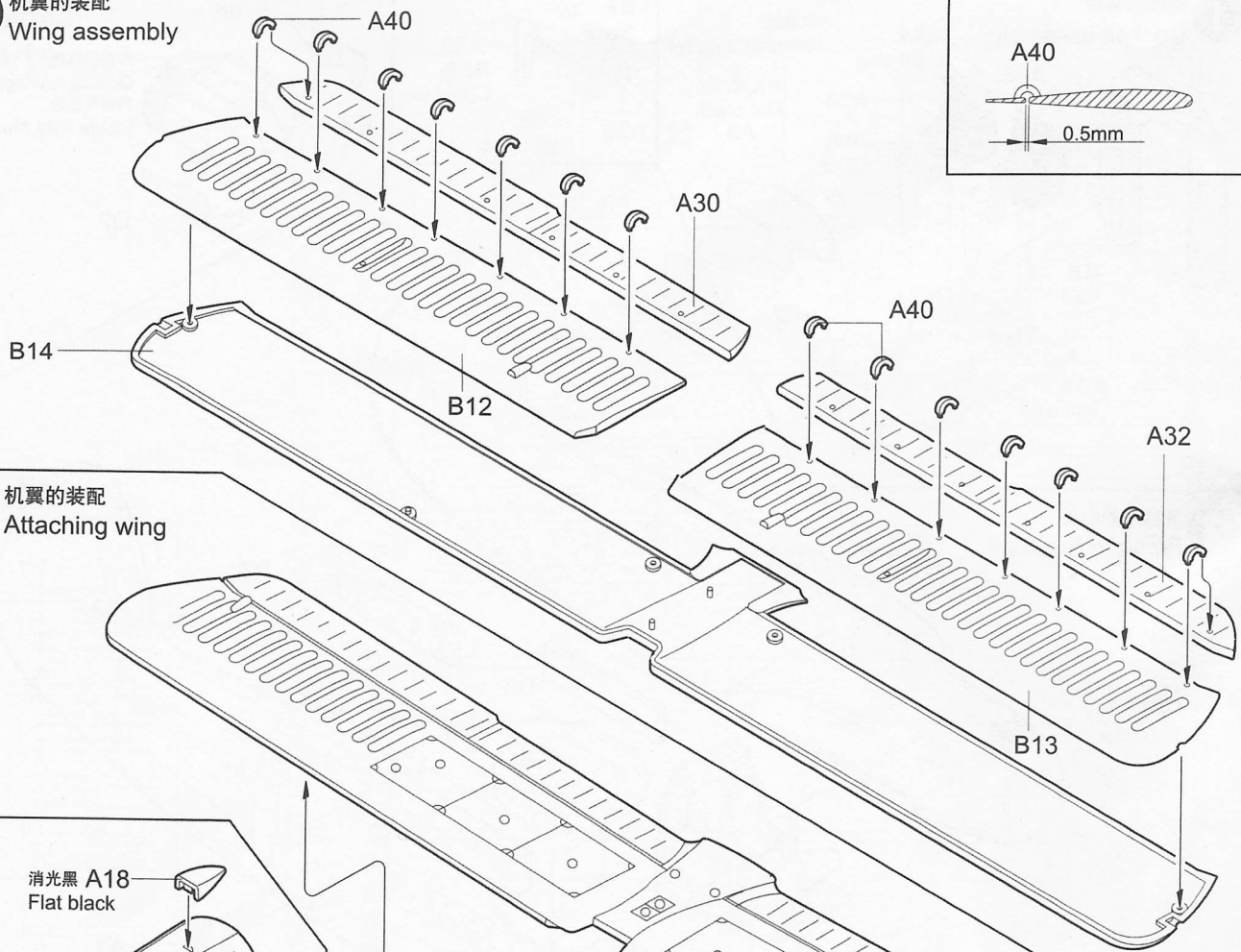
2 前机身的组装
Forward fuselage



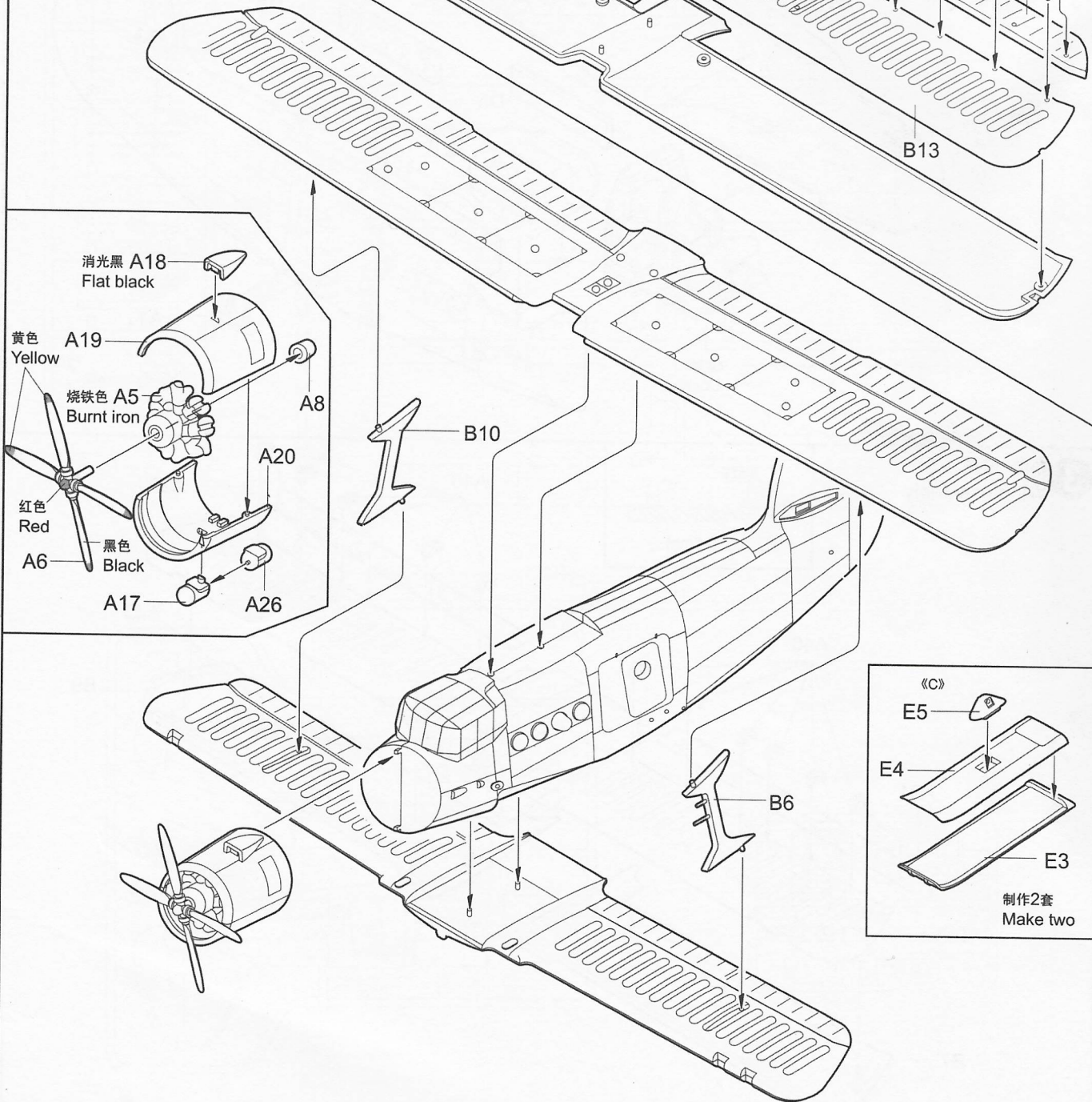
3 机翼的装配
Wing assembly



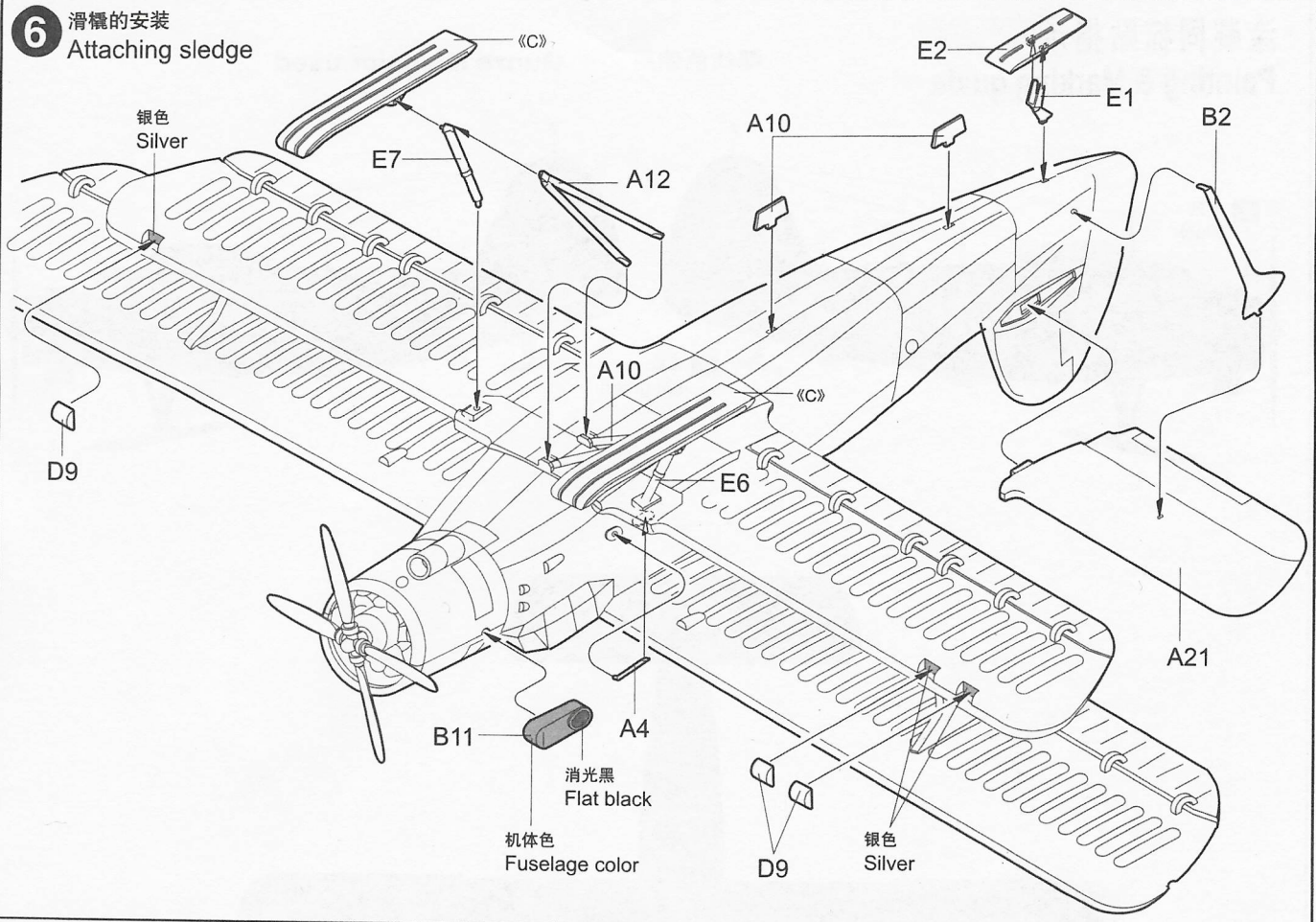
4 机翼的装配
Wing assembly



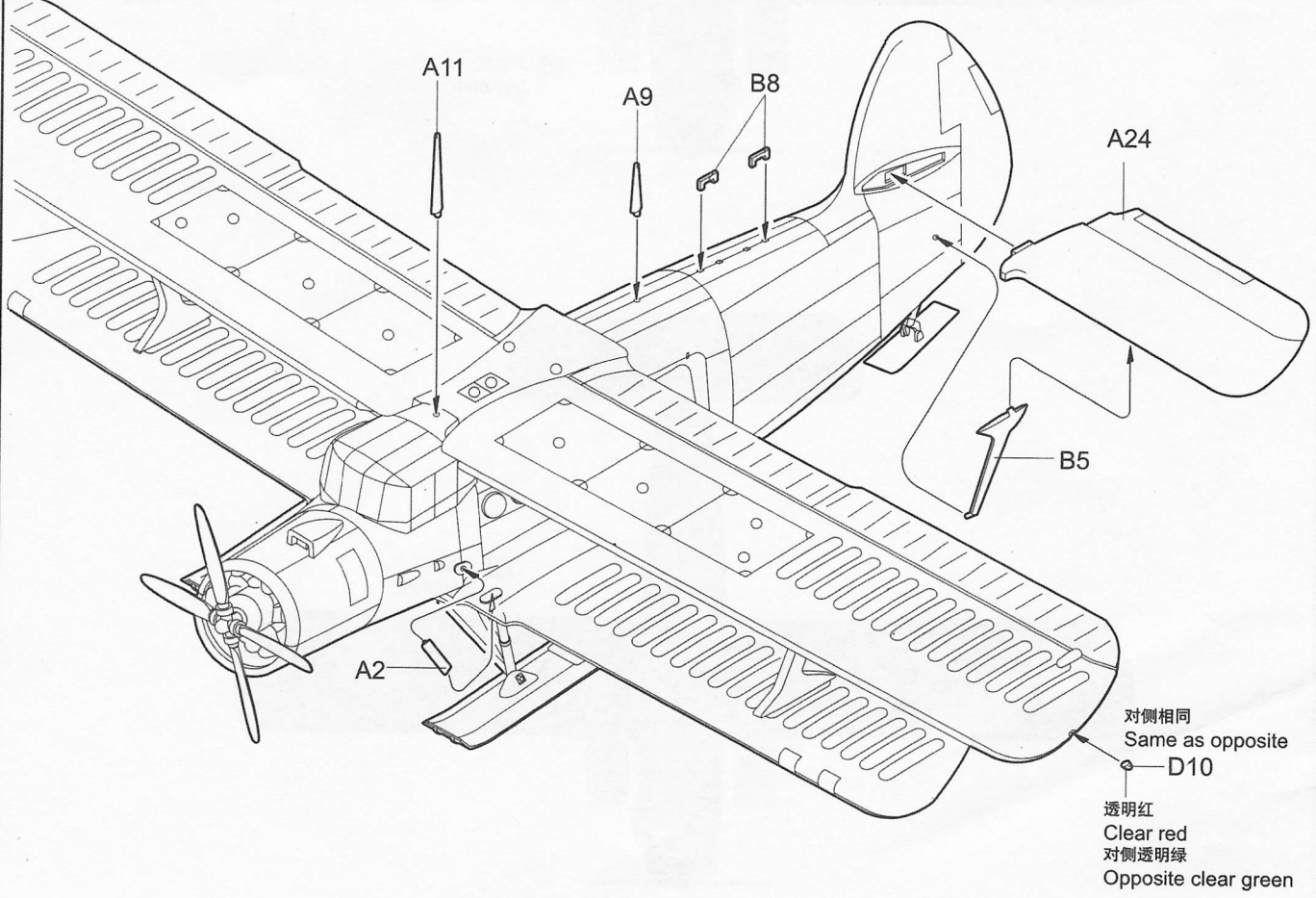
5 机翼的装配
Attaching wing



6 滑橇的安装
Attaching sledge



7 尾翼的安装
Attaching tail wing



涂装同标贴指示
Painting & Marking guide

郡仕色使用

Gunze Mr. color used

