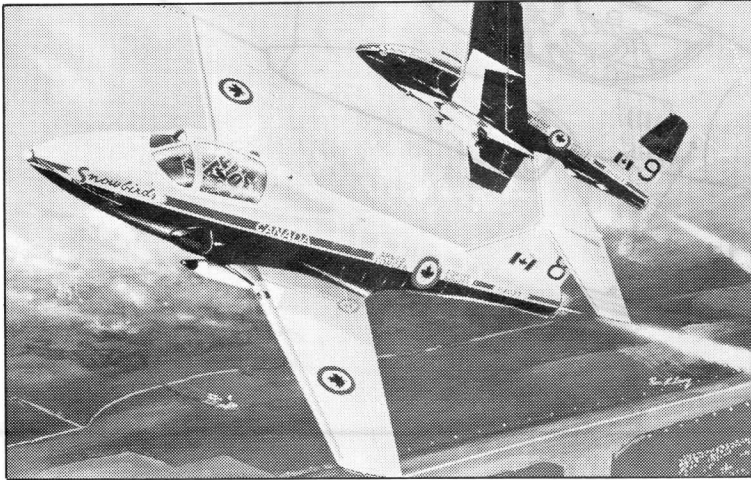


1/72 Scale Model Kit

CANADAIR CT114 TUTOR

Modèle à l'échelle réduite 1/72



The Tutor Jet Trainer has been the standard mount of the CAF since the early 1960's. Canadian designed and built, the Tutor proved to be an excellent aircraft for aerobatics and precision airwork. The Snowbirds team has flown the Tutor since its formation. Thrilling air show crowds all over North America. With its simple design and reliability, the Tutor will serve for many more years in this role.

L'avion à réaction Tutor est un modèle standard des Forces armées canadiennes depuis le début des années 1960. Conçu et fabriqué au Canada, le Tutor s'est avéré un excellent avion pour les acrobaties aériennes et les manoeuvres de précision. Les Snowbirds l'utilisent depuis leur formation pour épater les foules lors de spectacles aériens partout en Amérique du Nord. Grâce à sa conception simple et à sa grande fiabilité, le Tutor est apte à remplir son rôle encore longtemps.

READ THIS BEFORE YOU BEGIN:

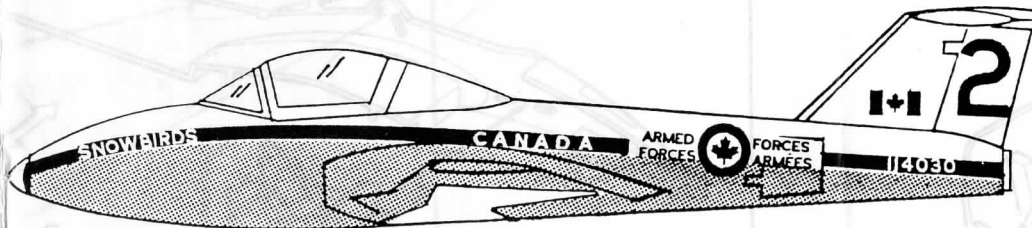
- Study the assembly drawings.
- Each plastic part is identified by a number.
- Check the fit of each piece before cementing in place.
- Do not use too much cement to join parts.
- Model may be painted to match photos on box.

LIRE CECI AVANT DE COMMENCER:

- Étudier les dessins d'assemblage.
- Chaque pièce de plastique est numérotée.
- S'assurer que la pièce convient avant de la coller.
- Ne pas utiliser trop de colle.
- On peut peindre le modèle pour l'apparier aux photos de la boîte.

1 MARKING AND PAINTING GUIDE/APPLIQUES ET COULEURS

CANADAIR TUTOR 431 AIR DEMONSTRATION SQUADRON ESCADRON D'ACROBATIE AÉRIENNE CANADAIR TUTOR 431



Peindre l'avion blanc. Peindre en rouge la zone ombragée sous la ligne. Puis mettre l'applique sur le fond.

Paint aircraft all white. Paint red below the line as shown by shaded area, then apply decals on bottom.



RED
ROUGE



WHITE
BLANC



BLUE
BLEU

Paint aircraft all white. Paint red below the line as shown by shaded area, then apply decals on bottom.



RED
ROUGE

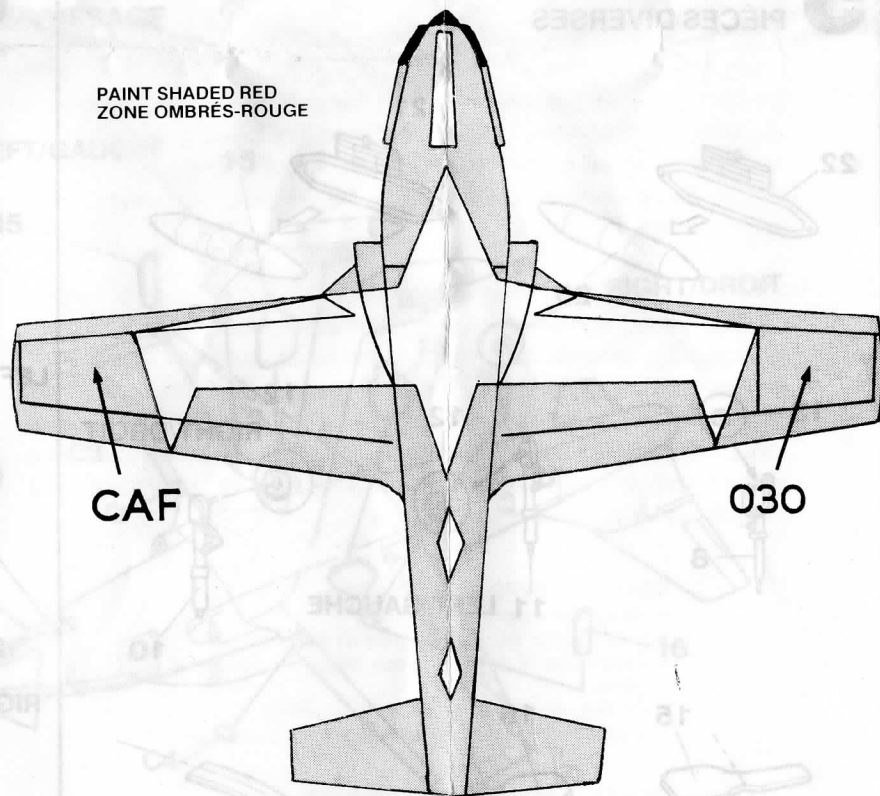


WHITE
BLANC



BLUE
BLEU

2 BOTTOM VIEW VUE DU DESSOUS



PAIN SHADED RED
ZONE OMBRÉS-ROUGE

CAF

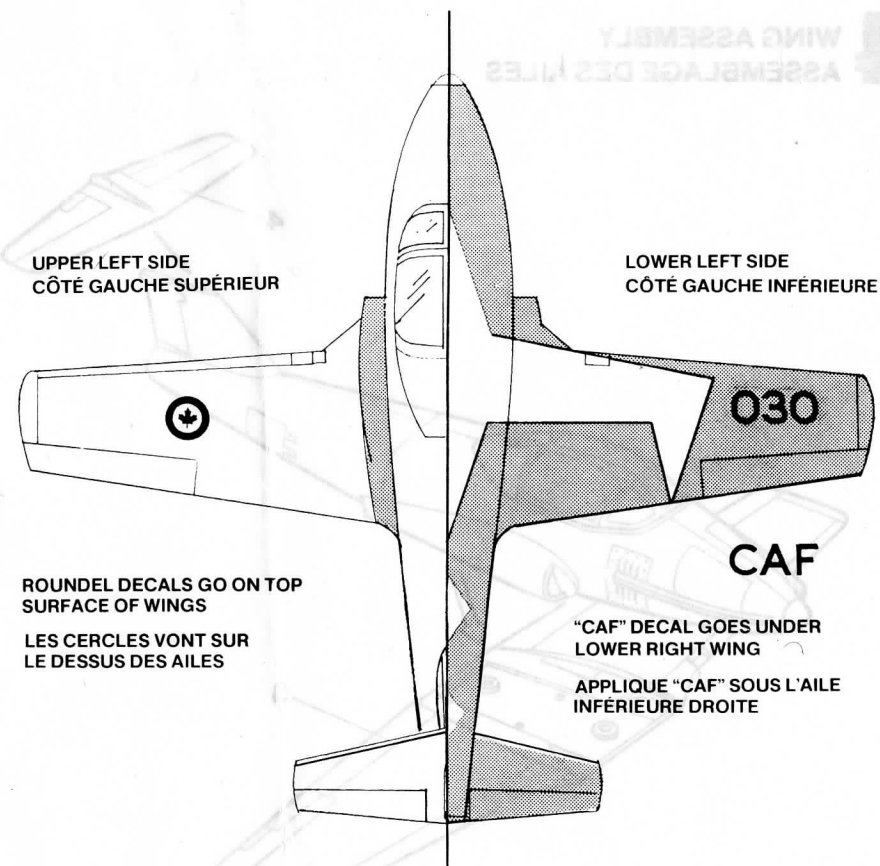
030

RED
ROUGE

WHITE
BLANC

BLUE
BLEU

3 SPLIT VIEW VUE EN COUPE



UPPER LEFT SIDE
CÔTE GAUCHE SUPÉRIEUR

LOWER LEFT SIDE
CÔTE GAUCHE INFÉRIEURE

ROUNDEL DECALS GO ON TOP
SURFACE OF WINGS

LES CERCLES VONT SUR
LE DESSUS DES AILES

"CAF" DECAL GOES UNDER
LOWER RIGHT WING

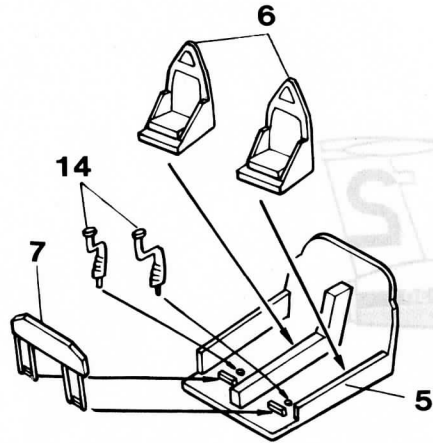
APPLIQUE "CAF" SOUS L'AILE
INFÉRIEURE DROITE

RED
ROUGE

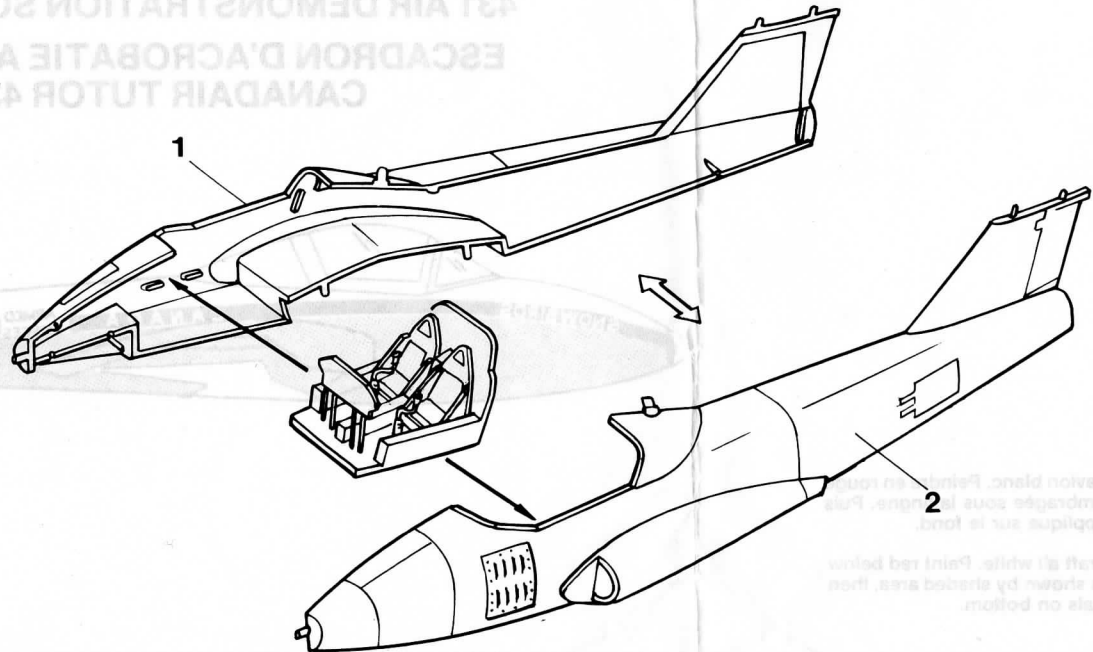
WHITE
BLANC

BLUE
BLEU

1 COCKPIT ASSEMBLY ASSEMBLAGE DE HABITACLE



2 FUSELAGE ASSEMBLY FUSELAGE



BLUE
BLEU

WHITE
BLANC

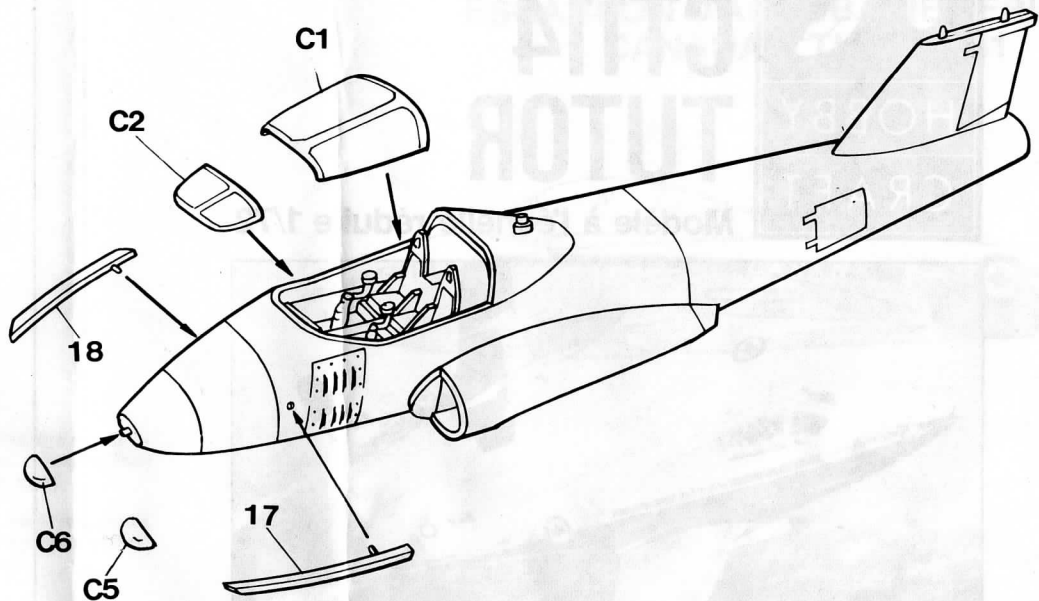
RED
ROUGE

Apply white paint to the
underside of the fuselage
before assembly. (See
instructions for details.)

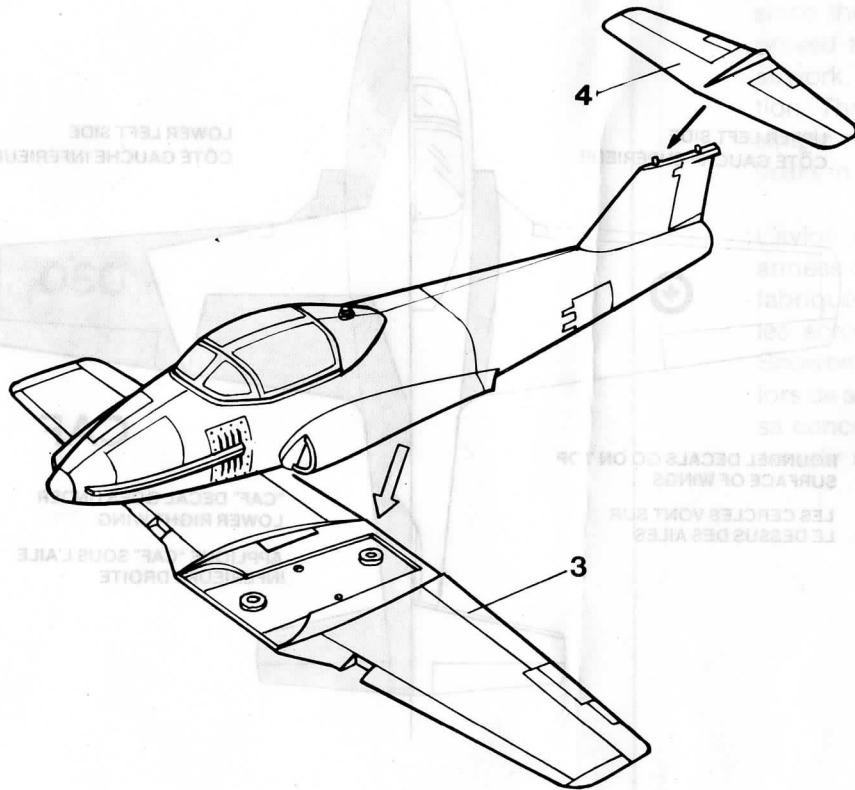
SPLIT VIEW

BOTTOM VIEW

3 CANOPY ASSEMBLY VERRIÈRE

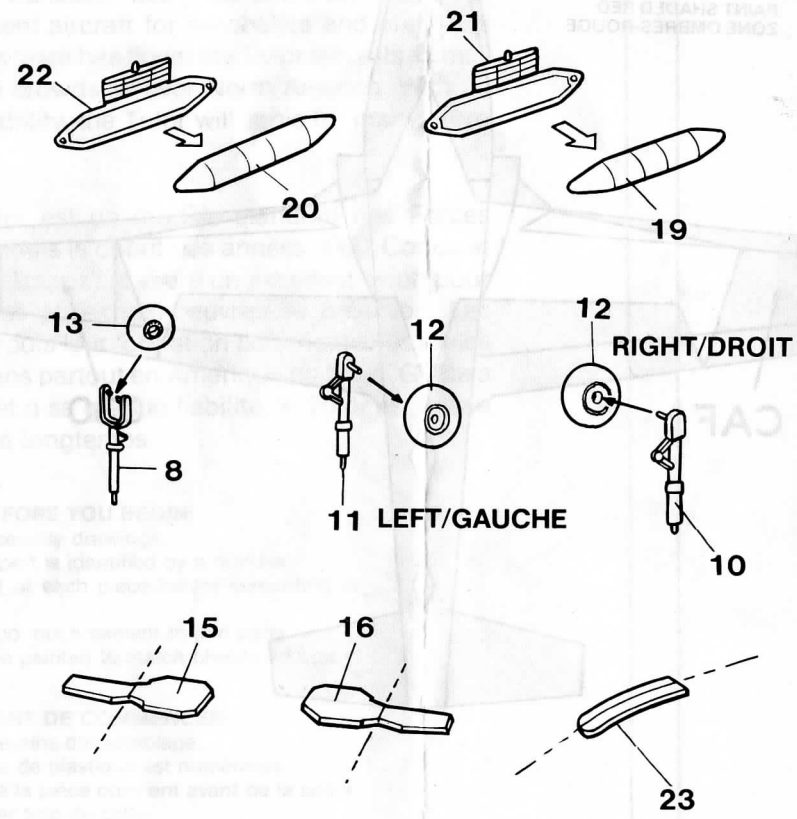


4 WING ASSEMBLY ASSEMBLAGE DES AILES



RED ROUGE
WHITE BLANC
BLUE BLEU

5 PARTS ASSEMBLY PIÈCES DIVERSES



RED ROUGE
WHITE BLANC
BLUE BLEU

6 GEAR ASSEMBLY TRAIN D'ATERRISSAGE

