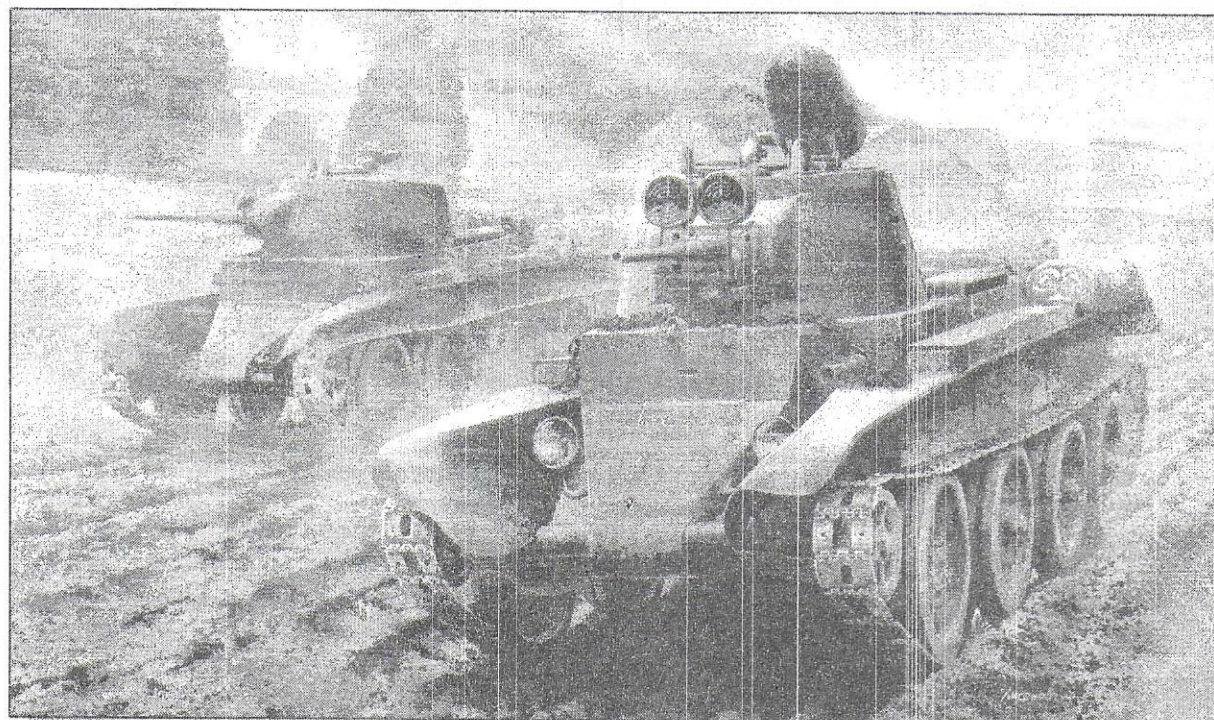


Танк БТ-7 обр. 1937г. поздняя версия

1:35

Tank BT-7 mod 1937 late version



RUS

Танк БТ-7 создан на базе легкого колесно-гусеничного танка БТ-5. На нем изменена конфигурация корпуса и улучшена броневая защита. Часть соединений броневых листов выполнялось сваркой.

В 1937 г. подверглась полной модификации башня танка, вместо сварной стали устанавливать литую башню конической формы.

Танки БТ-7 принимали участие в большинстве сражений Красной Армии перед и во время Второй Мировой войны.

GB

The tank BT-7 was created on the basis of light wheel-truck tank BT-5. On it the configuration of the case was changed and the protection was improved. The part of connections armour sheets was carried out by welding.

At 1937 on the BT-7 tank established new conical tower.

BT-7 tanks have taken part in many Soviet Union battles during the Second World war.

ТЕХНИЧЕСКИЕ ДАННЫЕ БТ-7

| | |
|------------------------------|--------------------|
| Год выпуска..... | 1935-1939 |
| Длина с пушкой вперед..... | 5660 мм. |
| Длина корпуса..... | 5660 мм. |
| Ширина..... | 2230 мм. |
| Высота..... | 2700 мм. |
| Клиренс..... | 400 мм. |
| Тип двигателя..... | M17T карбюраторный |
| Мощность..... | 400-500 л.с. |
| Боевая масса..... | 13,8 т. |
| Скорость колес/гусеницы..... | 72/52 км./ч. |
| Запас хода..... | 500/350 км. |

TECHNICAL DATA of BT-7

| | |
|-----------------------------|-----------------|
| Year of Production..... | 1935-1939 |
| Lenght /w gun to front..... | 5660 mm |
| Case lenght..... | 5660 mm |
| Width..... | 2230 mm |
| Height..... | 2700 mm |
| Clearance..... | 400 mm |
| Engine type..... | M17T carburator |
| Power..... | 400-500 HP |
| Battle weight..... | 13,8 tonn |
| Max. speed wheel/truck..... | 72/52 km/h |
| Max. range..... | 500/350 km |



Склеить
Cement



Отрезать
Remove



Распаять
Heat



Повторить
Made it twice



Вариант
Optional



Не клеить
Do not cement



Просверлить
Made hole

Производитель и его адрес: ООО "ВОСТОЧНЫЙ ФОРПОСТ"

Россия, 103287 Москва, а/я 47 Тел./факс: (095) 917-1268

Produced by: **EASTERN EXPRESS GROUP**

Russia, 103287, P.O. BOX 47, Moscow. Tel./fax: (095) 917-1268

ПЕРЕД СБОРКОЙ ПРОЧТИ!

Прежде чем приступить к сборке, изучите инструкцию и схему сборки. Детали от литников отделяйте осторожно острым ножом или кусачками. Номера деталей обозначены цифрами: 1,2,3... Литники в которых находятся детали, обозначены большими латинскими буквами: А,В,С... Для деталей, которые перед склеиванием необходимо покрасить, указан цвет краски: А,В,С... Склейте модели производите полистирольным клеем ПС, СТИРОПЛАСТ или их зарубежными аналогами. Окраску модели производите нитроэмалями производства группы компаний "ВОСТОЧНЫЙ ЭКСПРЕСС", либо зарубежными эмалями HUMBROL, TAMIYA, или аналогичными.

ВНИМАНИЕ!

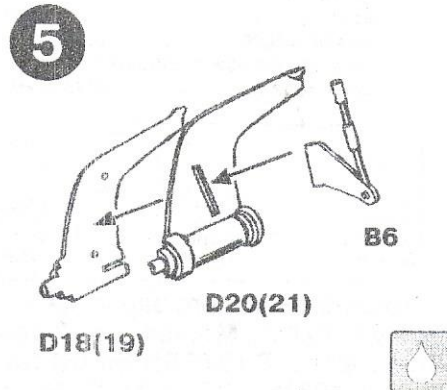
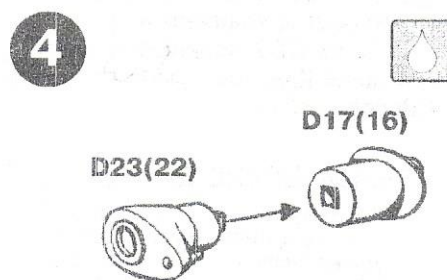
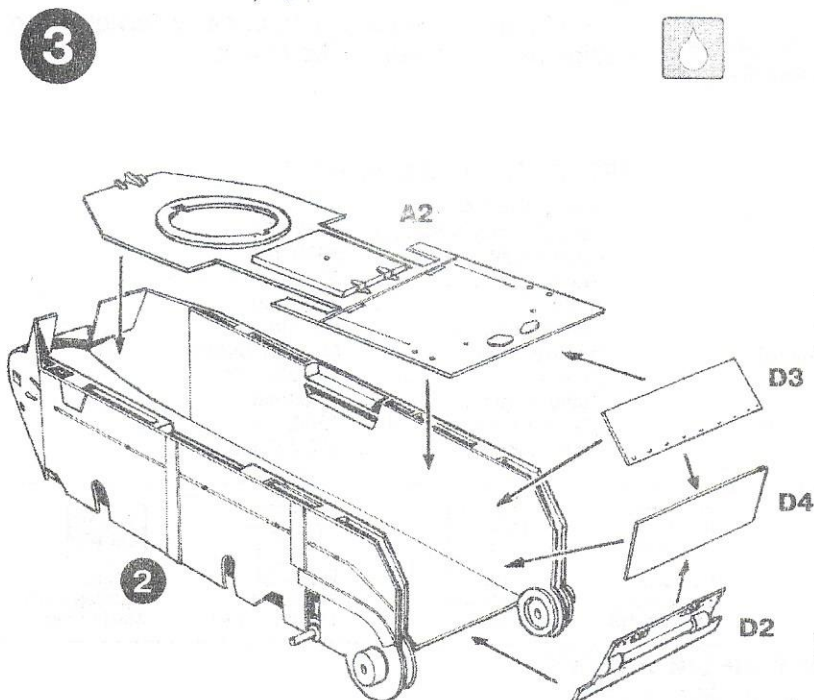
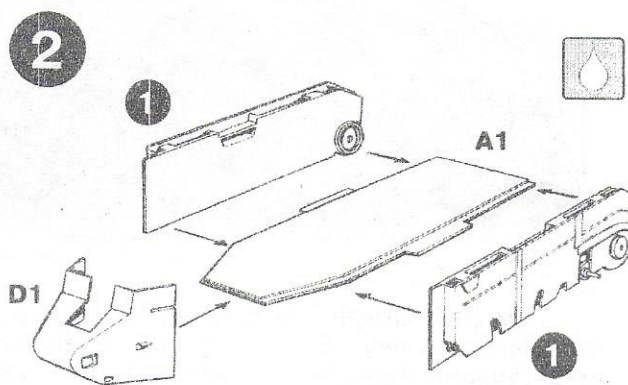
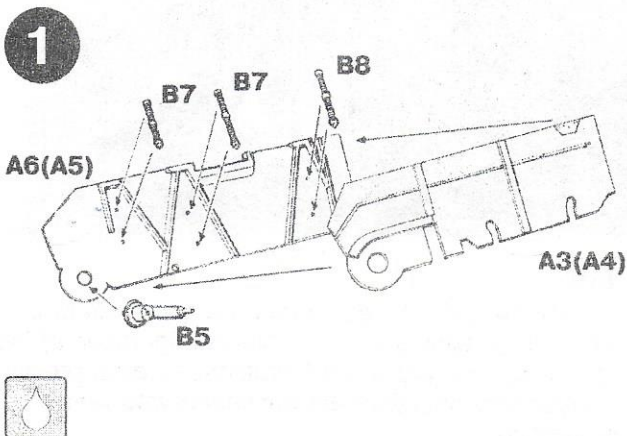
- Во избежание попадания мелких деталей в рот и дыхательные пути не давать набор детям младше 3-х лет.
- Соблюдайте осторожность при работе с режущим инструментом.
- Набор клеем и красками не комплектуется.

ATTENTION - Useful advice:

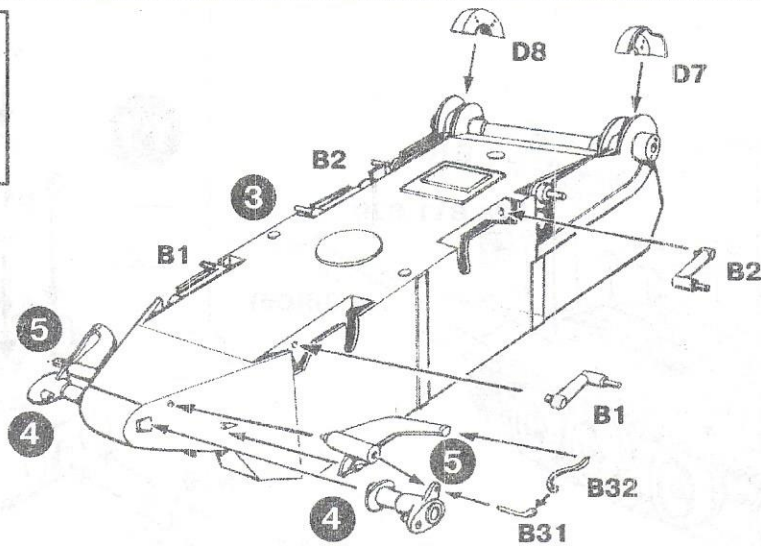
Read this instruction carefully prior to assembly. Remove parts from frame with a sharp knife or a pair of scissors and trim away excess plastic. Do not pull off parts. numbers of parts are marked figures: 1,2,3... Frames, in wich the part is situated, are marked by capital letters: A,B,C... For parts, wich should be painted before mounting, are given colors of paint: A,B,C... Use plastic cement ONLY!

CAUTION!

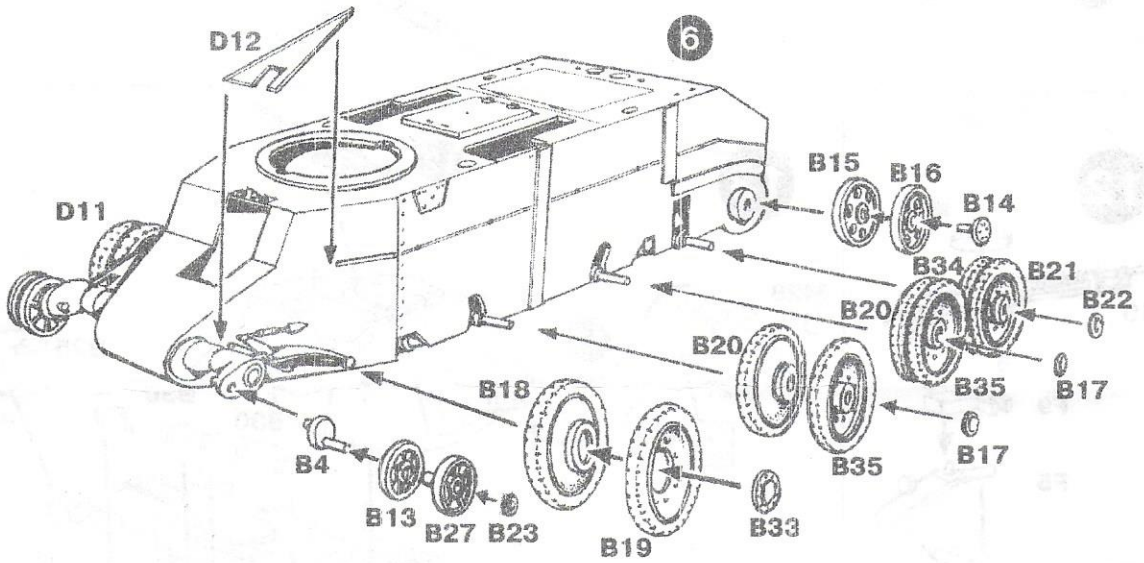
- Toy is not suitable for children under 3 years. Small parts may be swallowed or inaled.
- When you use glue or paint, do not use near open flame, and use in well - ventilated room.
- Glue and paint are not included.



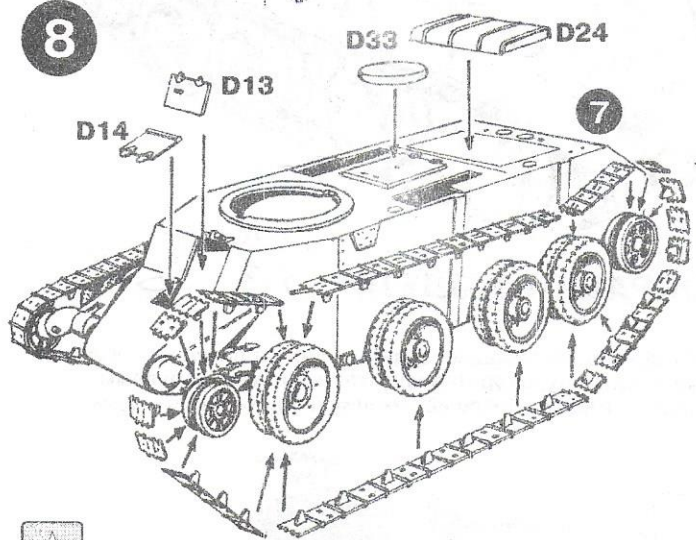
6



7



8



9

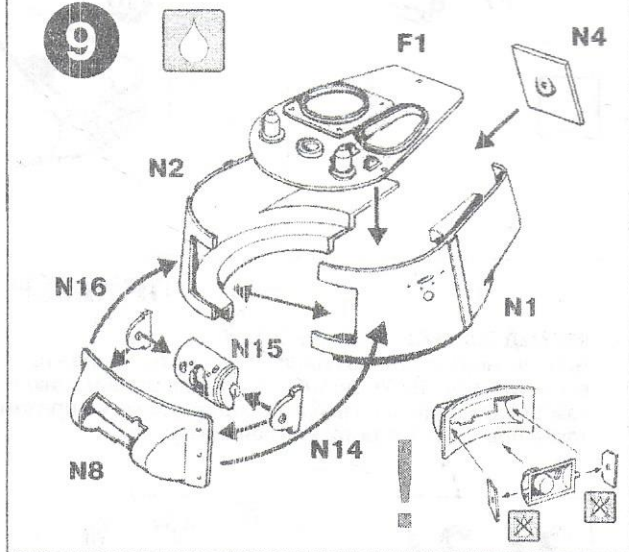
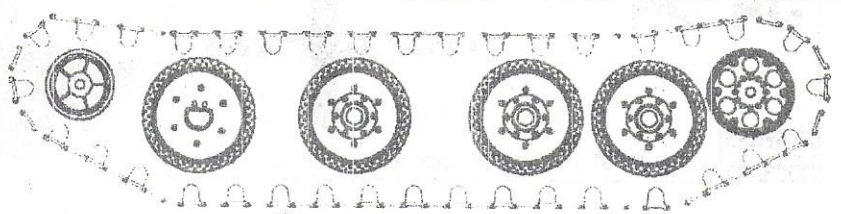
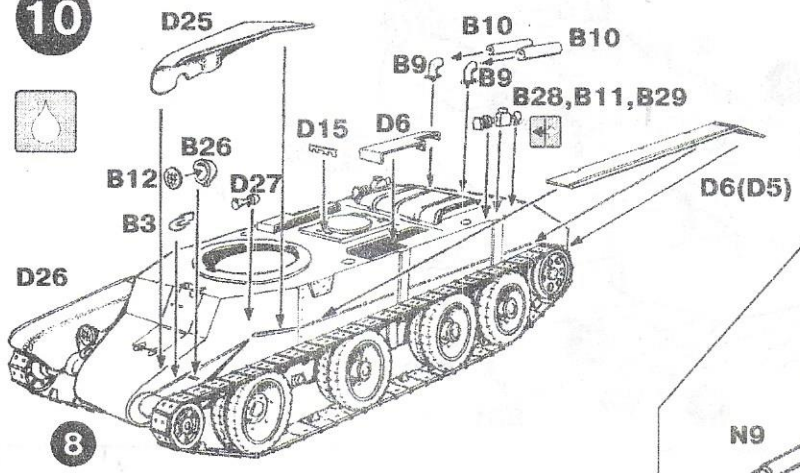


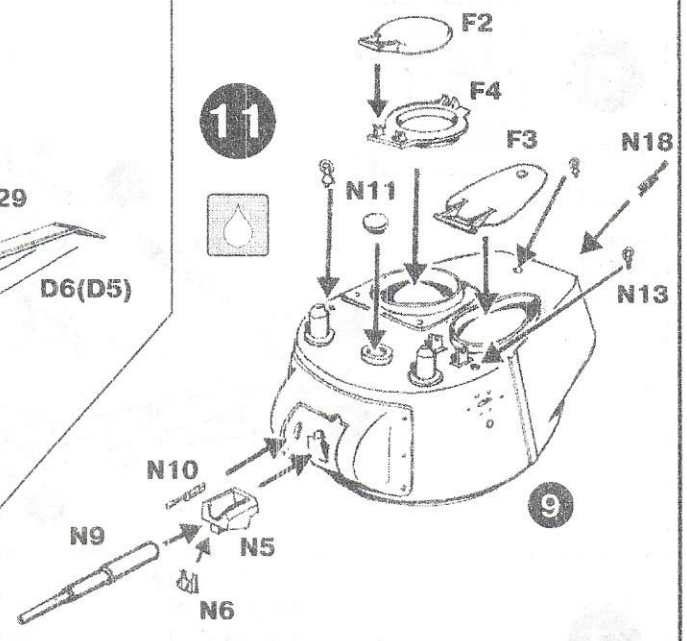
Схема сборки траков
Circuit of tracks assembly



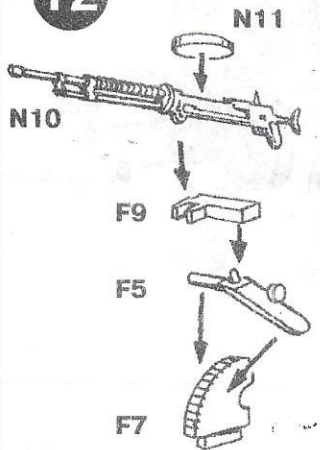
10



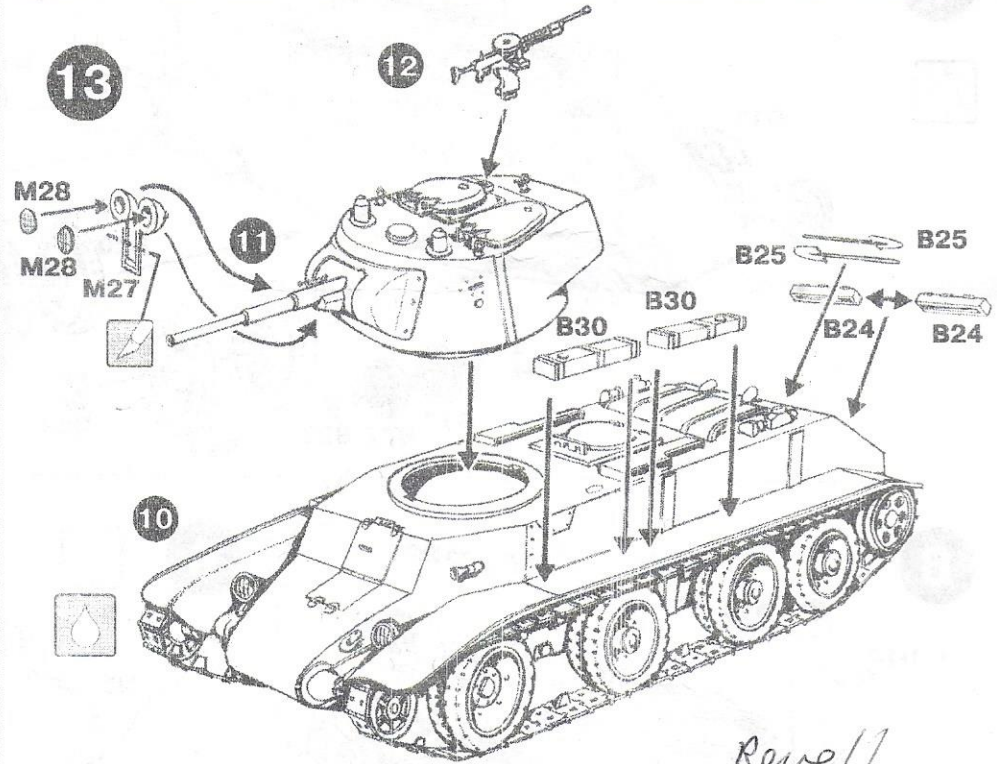
11



12



13



ПРИМЕР ОКРАСКИ МОДЕЛИ *Revell SM 361*

МЕТОД НАНЕСЕНИЯ ДЕКОЛЕЙ

Чистым ножом или ножницами аккуратно вырежьте необходимую аппликацию. Вырезанную аппликацию погрузите в теплую воду на 20 секунд. Приложив аппликацию к нужному месту, аккуратно удалите подложку. Марлевым тампоном удалите пузырьки воздуха и слегка прижмите аппликацию. После высыхания аппликации влажным тампоном удалите остатки клея вокруг них.

EASTERN
ВОСТОЧНЫЙ ЭКСПРЕСС
EXPRESS 1/35 BT-7 mod. 1937 with antiaircraft gun

