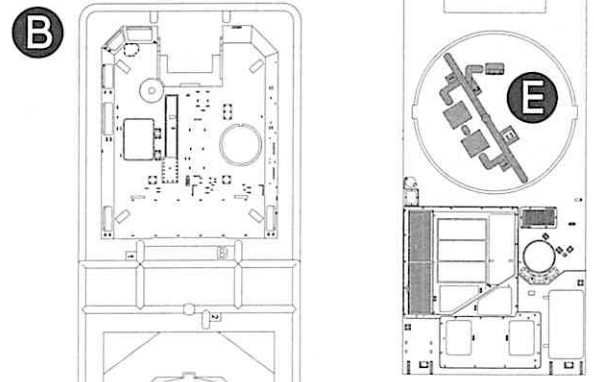
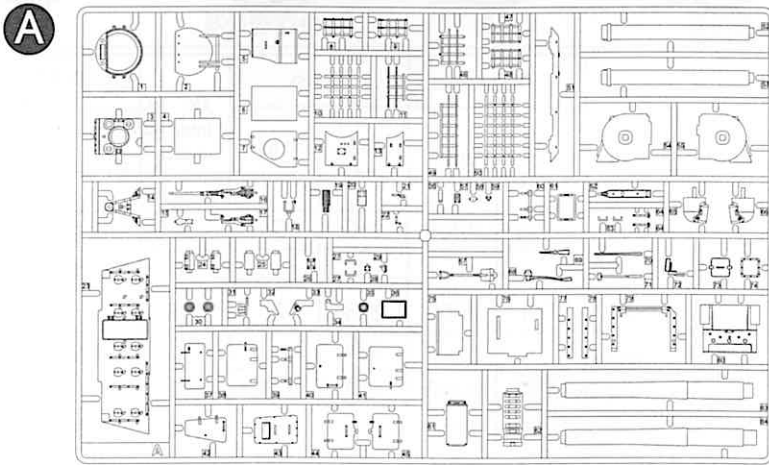




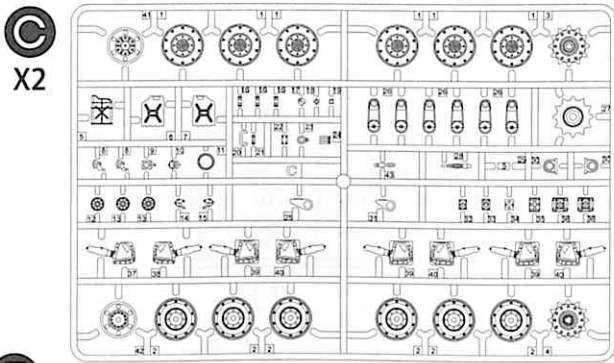
13561

ACADEMY  
ROBBY MODEL KITS

parts location diagram/ 부품도

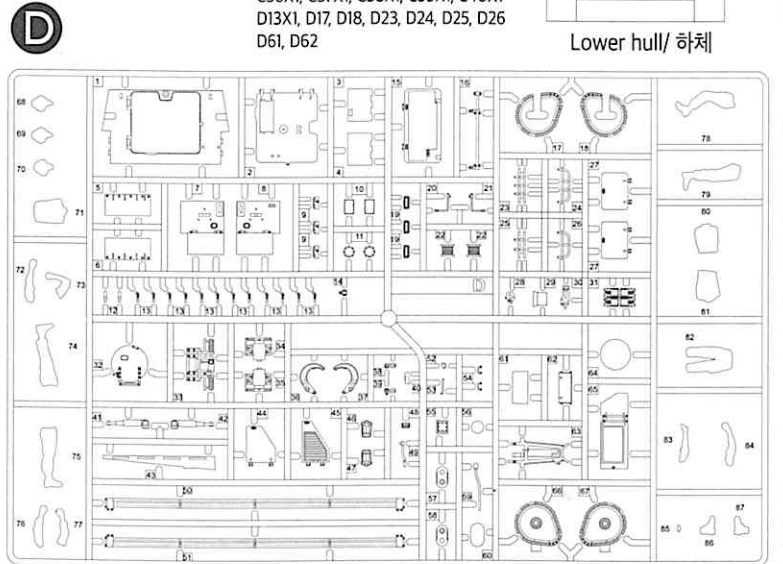


Upper hull/ 상체

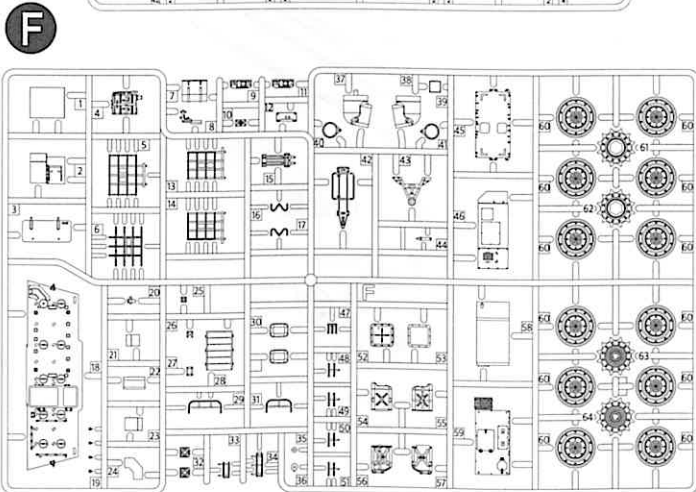


- Decal/ 전사지
- Poly/ 폴리부품
- Thread/ 실
- Flexible Track/연질 트랙

- Unused Parts/불필요 부품  
 A8, A9, A10, A11, A14, A23, A46, A47  
 A48, A49, A50, A61, A62, A64, A65  
 A66, A72, A73, A74  
 C1, C3, C4, C5, C6, C7, C14X1, C15X1, C17  
 C18, C24, C27, C29X1, C33X1, C34,  
 C36X1, C37X1, C38X1, C39X1, C40X1  
 D13X1, D17, D18, D23, D24, D25, D26  
 D61, D62



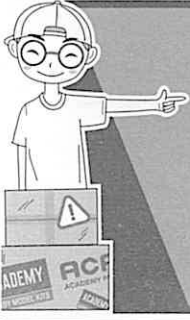
Lower hull/ 하체



\* You can download the latest version of an instruction manual for this model by visiting [www.academyhobby.com](http://www.academyhobby.com), clicking the link for 'INSTRUCTION & DOWNLOAD' and entering the item number.  
 본 제품의 조립 중 궁금한 점은 [www.academy.co.kr](http://www.academy.co.kr) 접속 후 메뉴 '자료실' → '프라모델' 로 이동하여 해당 제품명을 입력하면 최신의 설명서를 확인할 수 있습니다.

## Warning in Assembly of Model Kits 조립전의 주의사항

Take care not to injure yourself while using the modeling tools to cut or trim parts.  
 공구를 이용하여 부품을 다듬고 자를 경우 손을 다치지 않도록 주의를 기울여 주십시오



# CAUTION!

## -주의-

### <Read this before you begin>

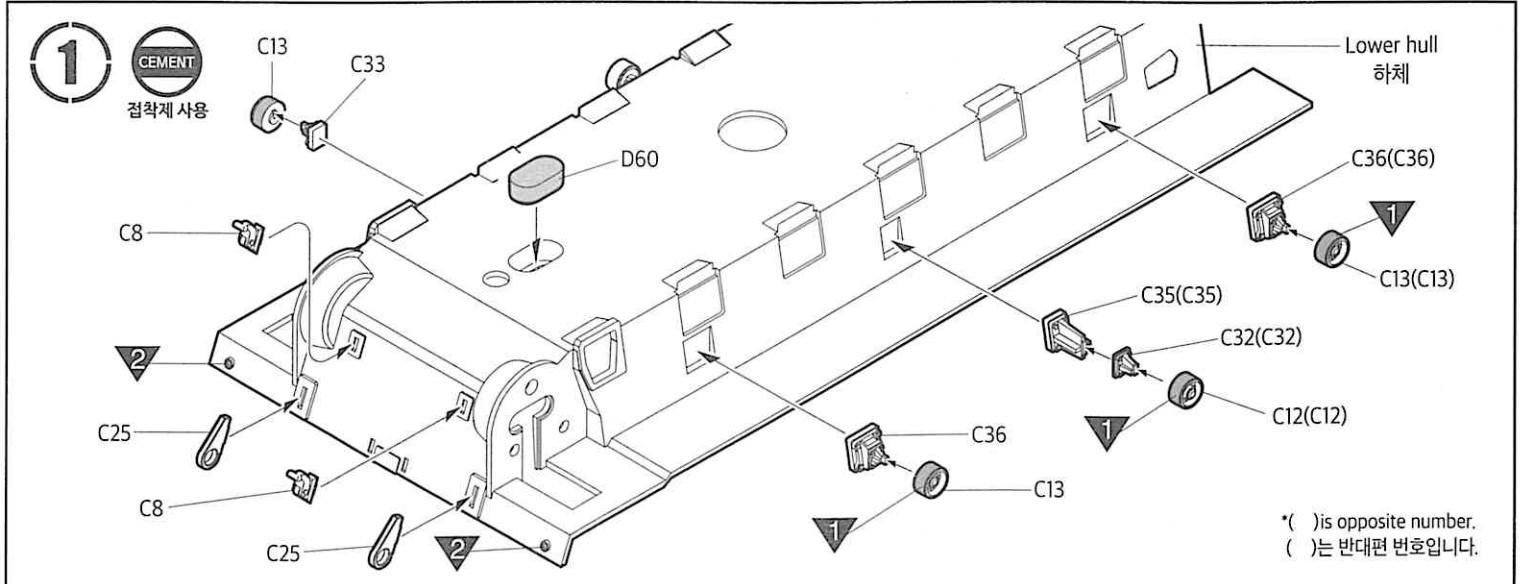
- Study the instructions before assembling.
- Check the fit of each piece before cementing into place.
- Never use cement or paint near open flame.
- Do not use too much cement to join parts.
- Open a window or make area well ventilated when cement or paint is in use.
- Tear up and throw away the empty plastic bags to avoid danger of suffocation for little children.

### <조립하기 전에>

- 부품을 조립하기 전에 설명서를 잘 읽어본 후 조립한다.
- 접착하기 전에 부품을 맞추어 확인한 후 조립한다.
- 부품을 자를 때에는 칼이나 니퍼로 깨끗이 잘라준다.
- 접착제를 사용할 곳과 사용하지 않는 곳에 주의하고 너무 많이 바르지 않도록 한다.
- 에나멜 페인트나 접착제를 사용할 때에는 창문을 열어 환기를 시키고 화기를 멀리한다.
- 사용 후 남은 부품은 어린이의 손에 닿지 않도록 잘 처리한다.

CEMENT 접착제	CEMENT 접착제 금지	X2 수만큼 조립	DECAL 전사지	BALLAST 무게추	PE 애칭	FILL 채움
CUT 잘라냄	OPTION 선택	OPPOSITE 반대측	HOLE 뚫어줌	CAUTION 주의	INSTANT CEMENT 순간 접착제	VER.1 버전

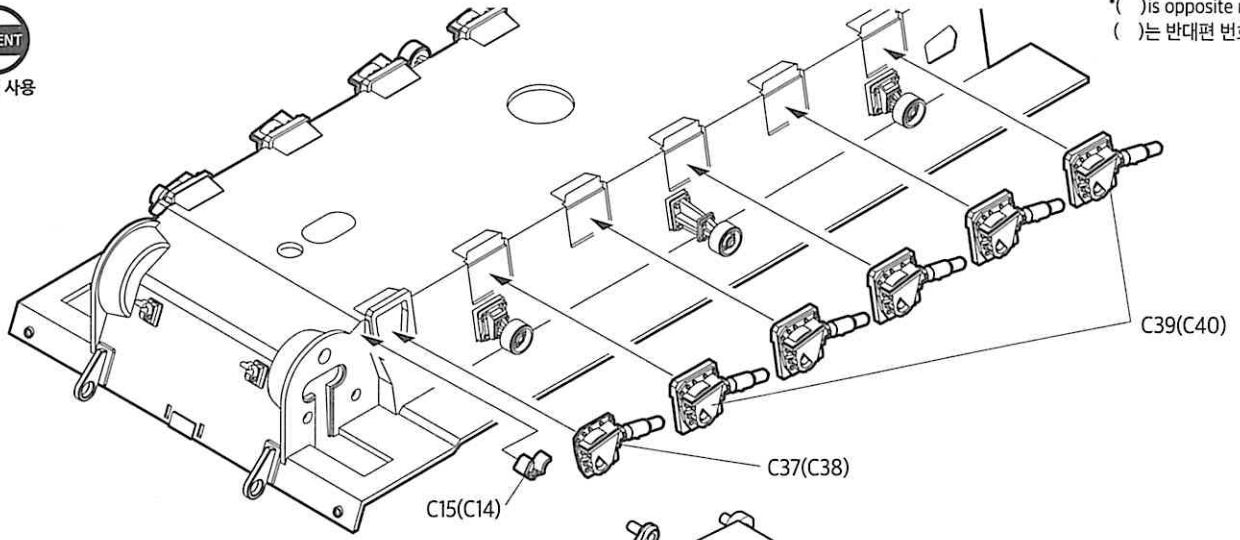
PAINT INDEX	Humbrol		GSI Creos			Testor / Model Master		Revell		Vallejo		AK Inter-active	MAIN COLOR
	Enamel	Acryl	Aqueous Hobby Color	Mr.Color	Lifecolor	Enamel	Acryl	Enamel	Acryl	Model Color	Model Air		
1 FLAT BLACK	33	33	H12	33	LC02	1749	4768	32108	36108	950	57	735	무광 검은색
2 CLEAR ORANGE	1322		H92	49			4625			935			투명 빨간색
3 STEEL	53	53	H18	28	LC76	1795	4681	32191	36191	863	72	798	스틸
4 CLEAR RED	1321		H90	47			4630			934			투명 빨간색
5 SILVER	11	11	H8	8	LC74	2914	4678	32190	36190	997	63	139	은색
6 WOOD BROWN	10	10	H37	43	UA085	1540		32382	36382	875		782	우드 브라운
7 GOLD	16	16	H9	9	LC75	1744	4671	32194	36194	996	66		그린
8 BROWN FS30219	119		H310	310	UA015	1742	4709			874	26	2103	브라운
9 TAN	9		H27	44	LC65					914		4245	탄
10 GREEN	117	117	H303	303	UA002	1713	4734	32145	36145	890	92		그린
11 KHAKI	26	26	H81	55	UA304	1704	4711	32189	36189	879	23	3041	카키
12 CLEAR BLUE	1320		H93	50			4658			938			투명 파란색
13 SKIN COLOR	61	61	H44	51	LC21	1516	4601	32135	36135	917	76	3013	피부 색
14 OLIVE DRAB FS34087	155		H52	12	UA005	1711	4728			887	16	4212	올리브 드랍



2



접착제 사용

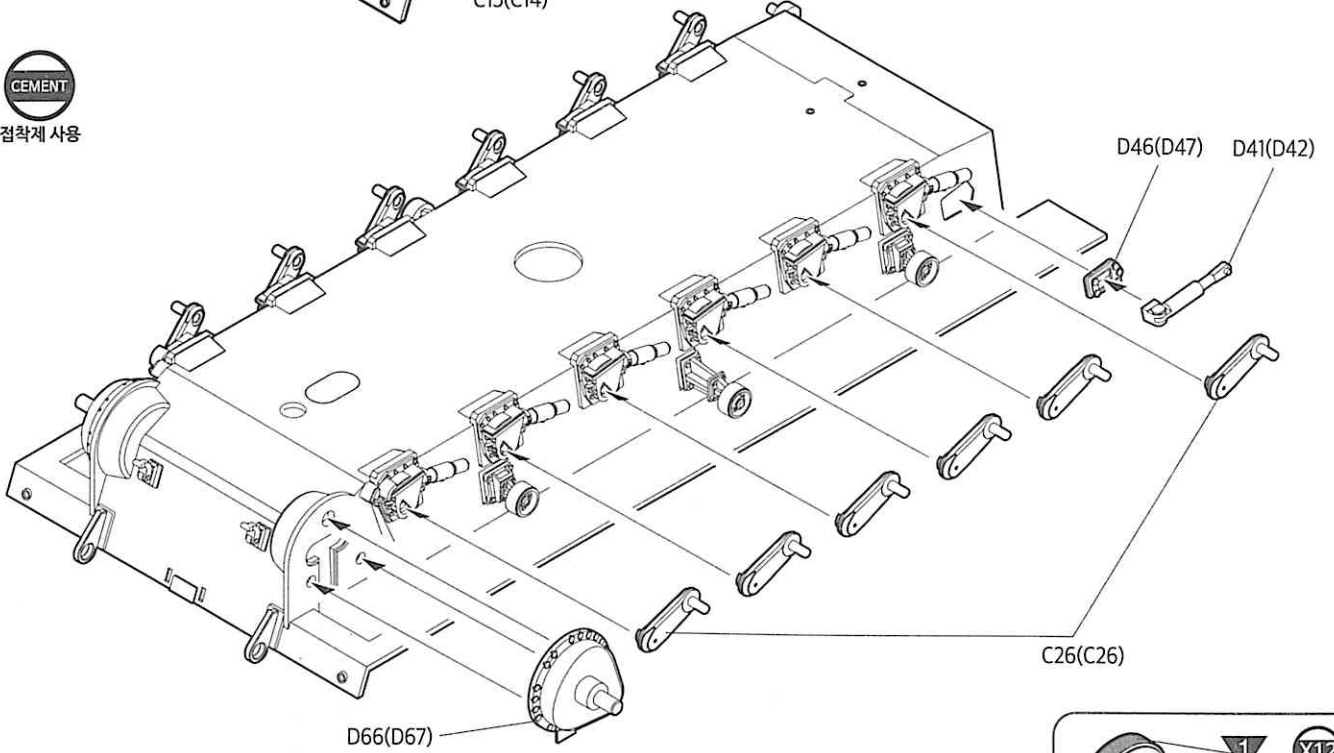


\* ( ) is opposite number.  
( )는 반대편 번호입니다.

3



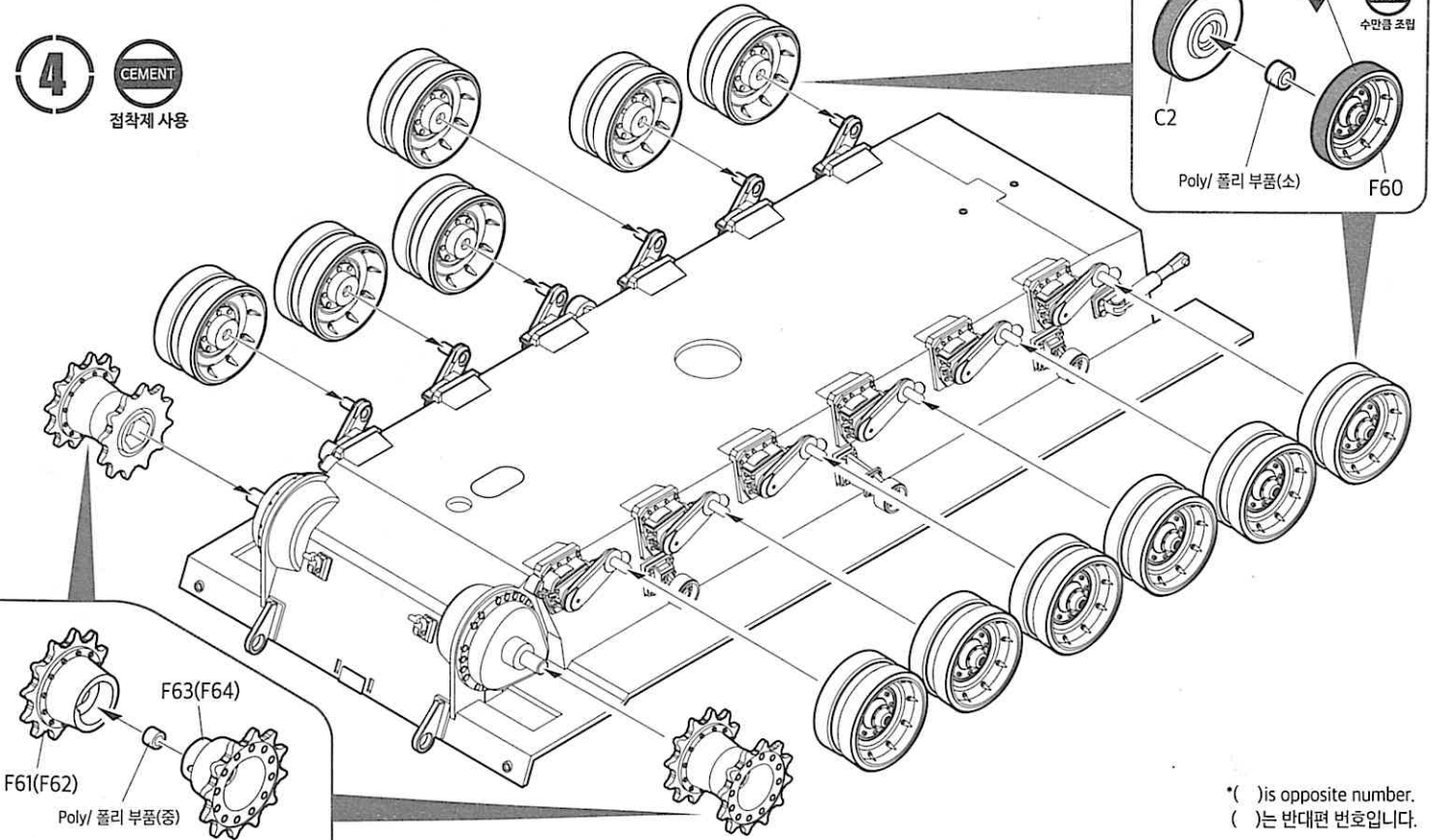
접착제 사용



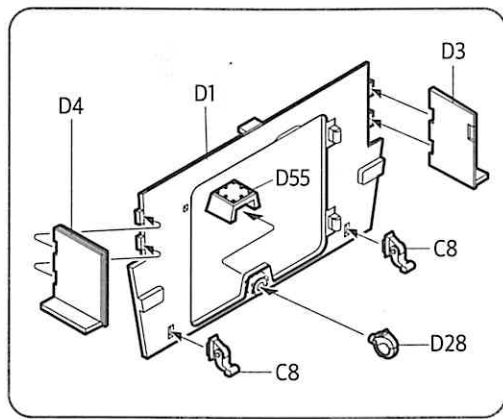
4



접착제 사용



\* ( ) is opposite number.  
( )는 반대편 번호입니다.

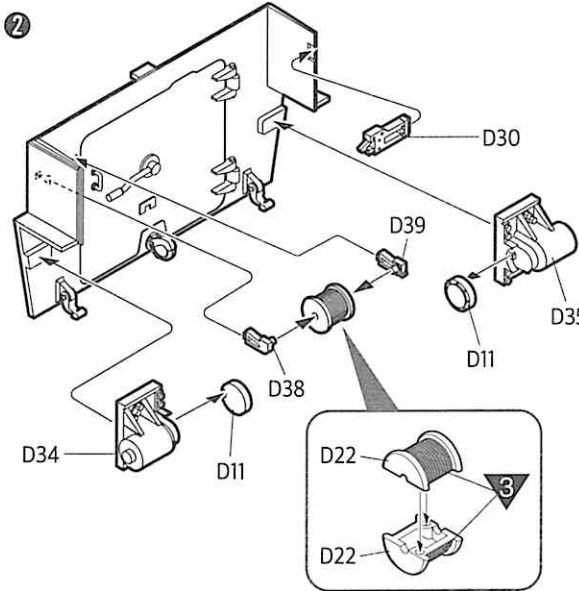
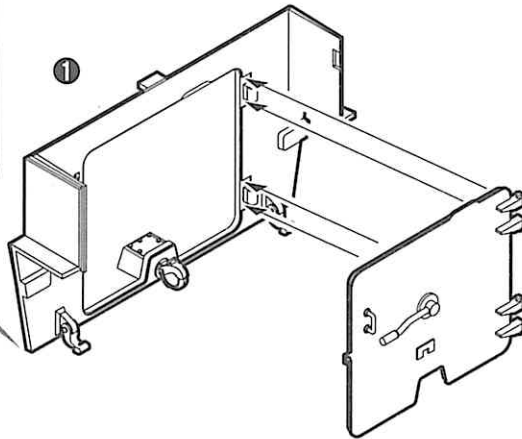
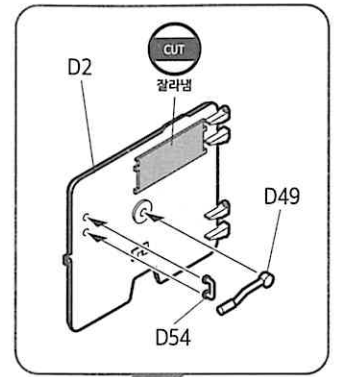


5

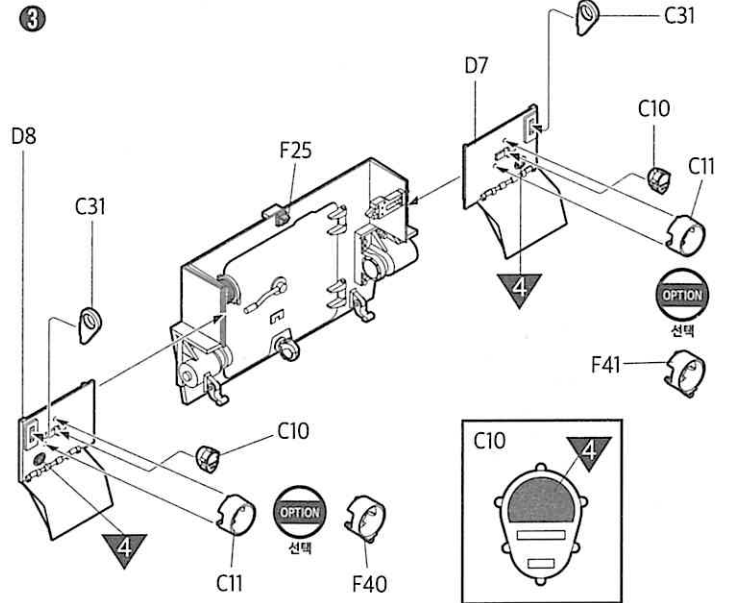


접착제 사용

\*Assemble in numerical order starting with ①.  
①부터 조립합니다.



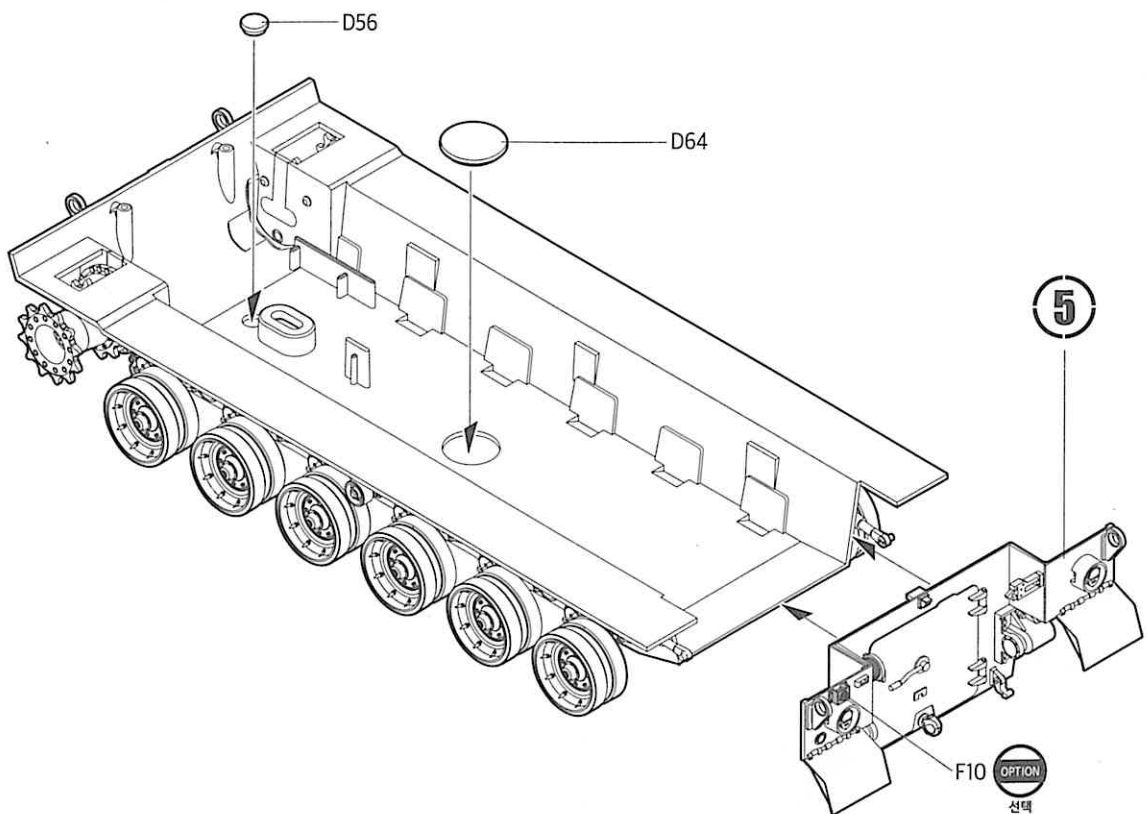
3



6



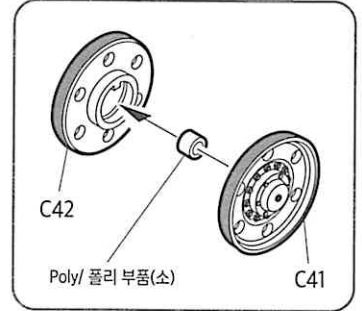
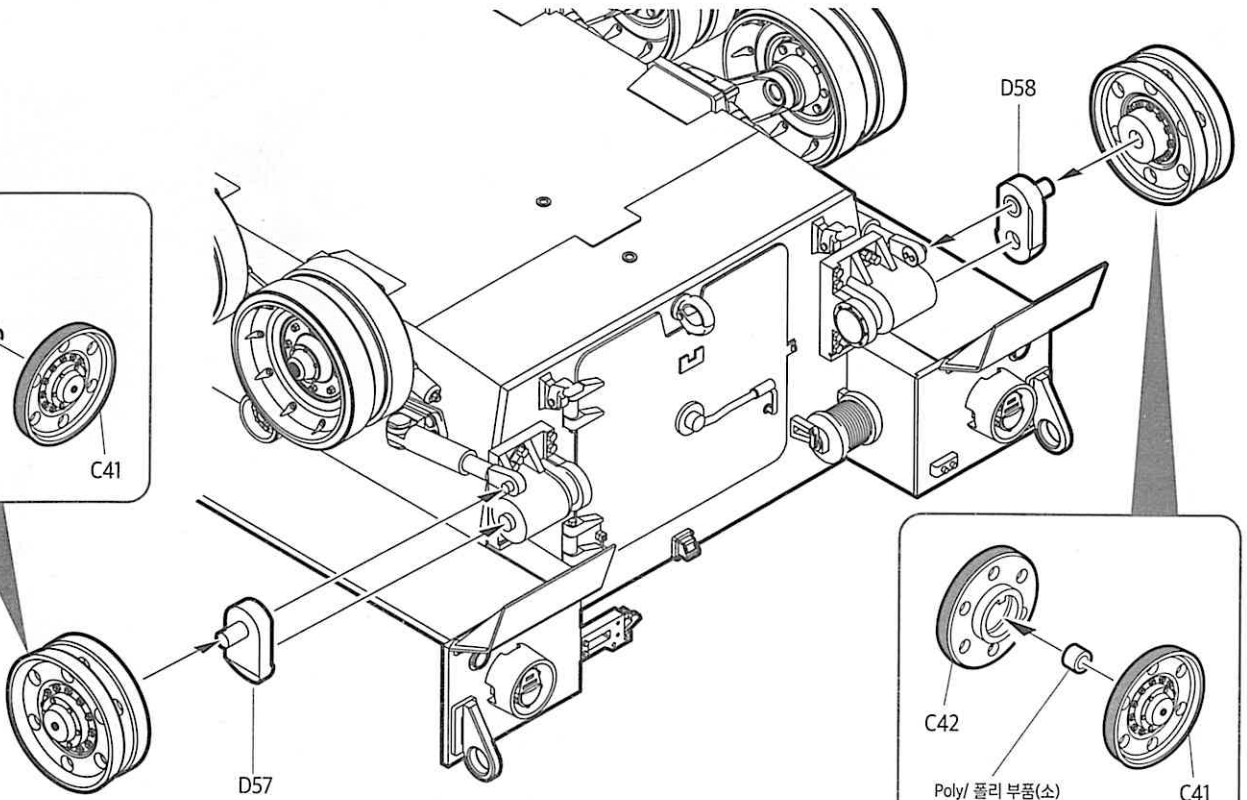
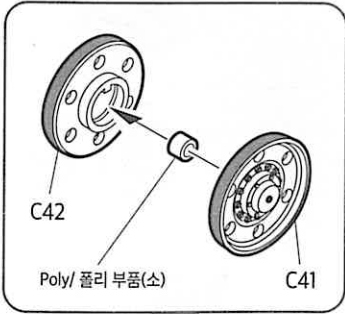
접착제 사용



7



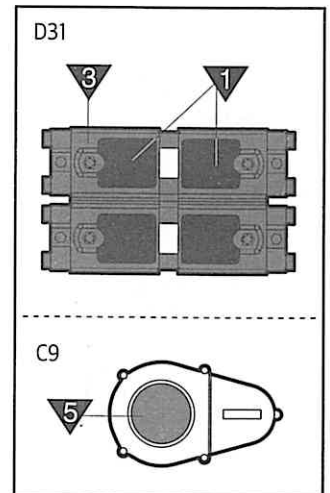
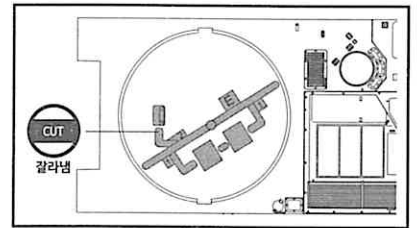
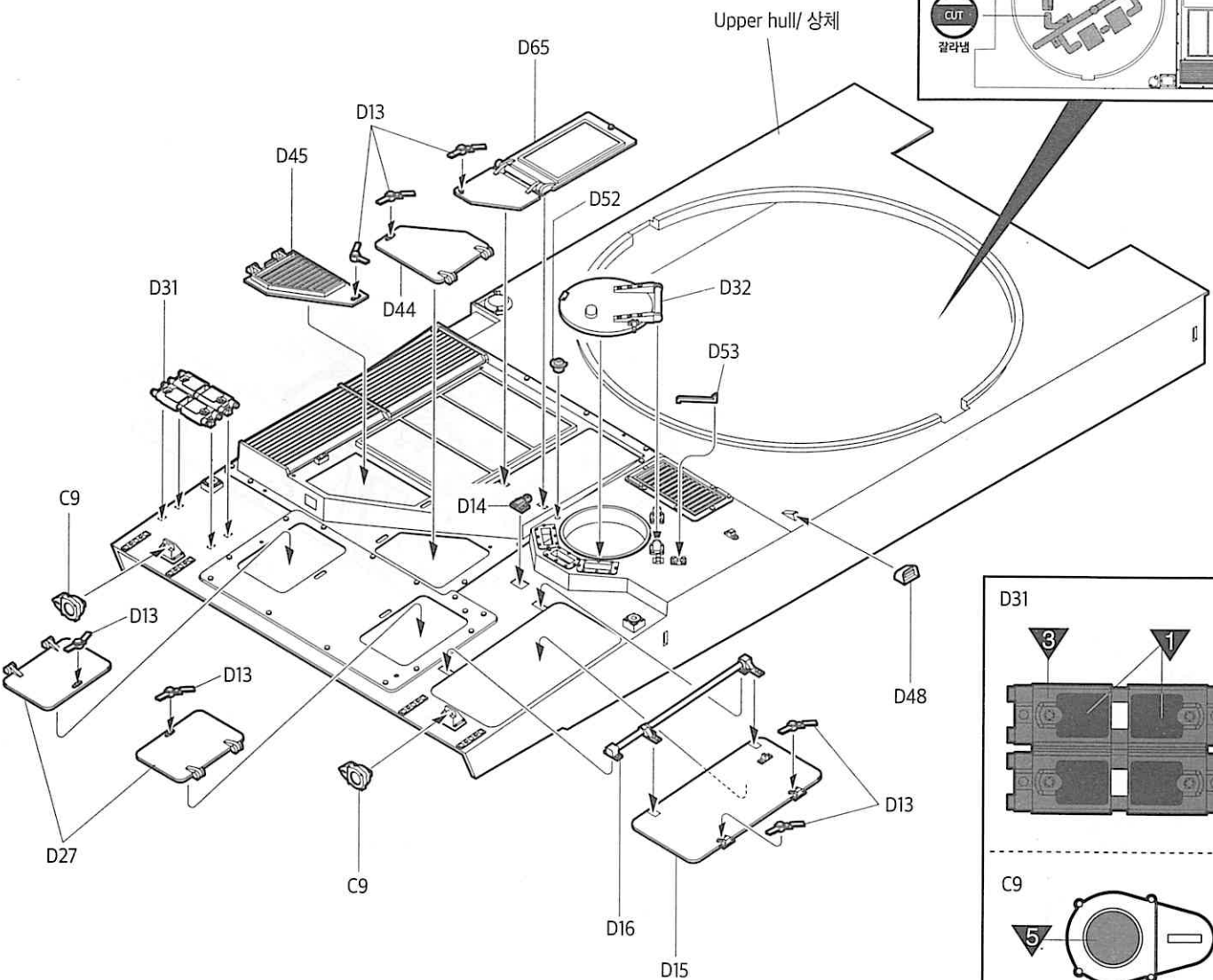
접착제 사용

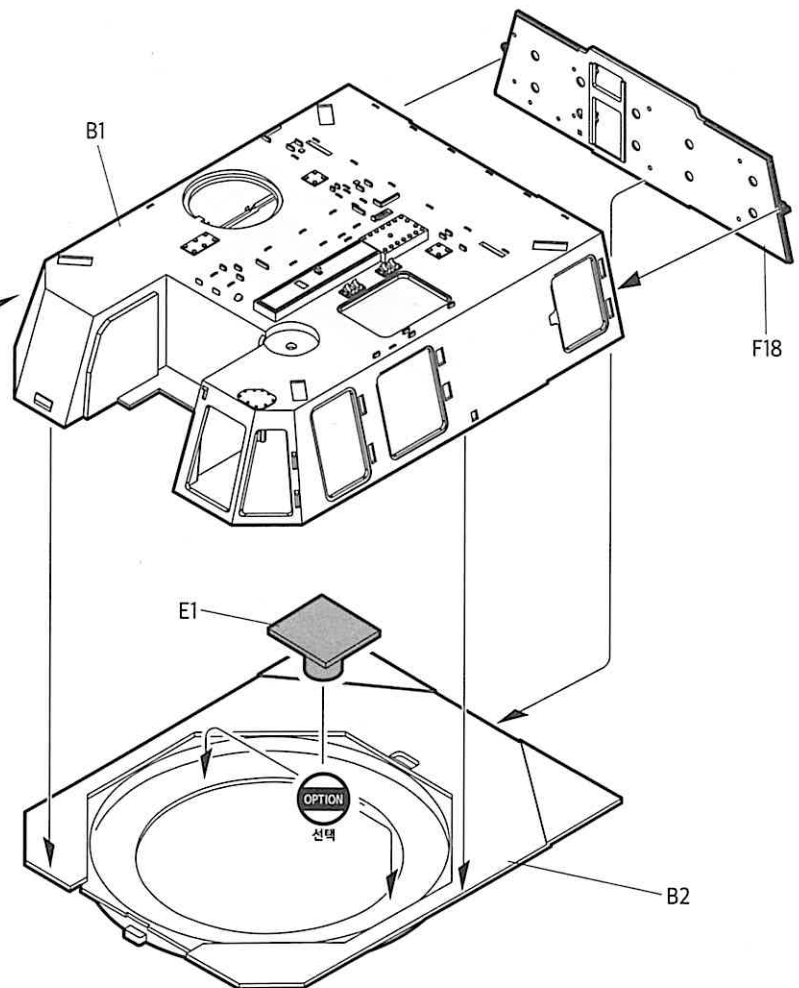
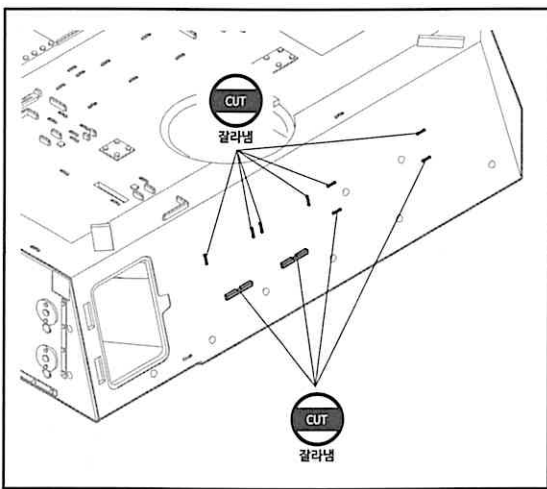
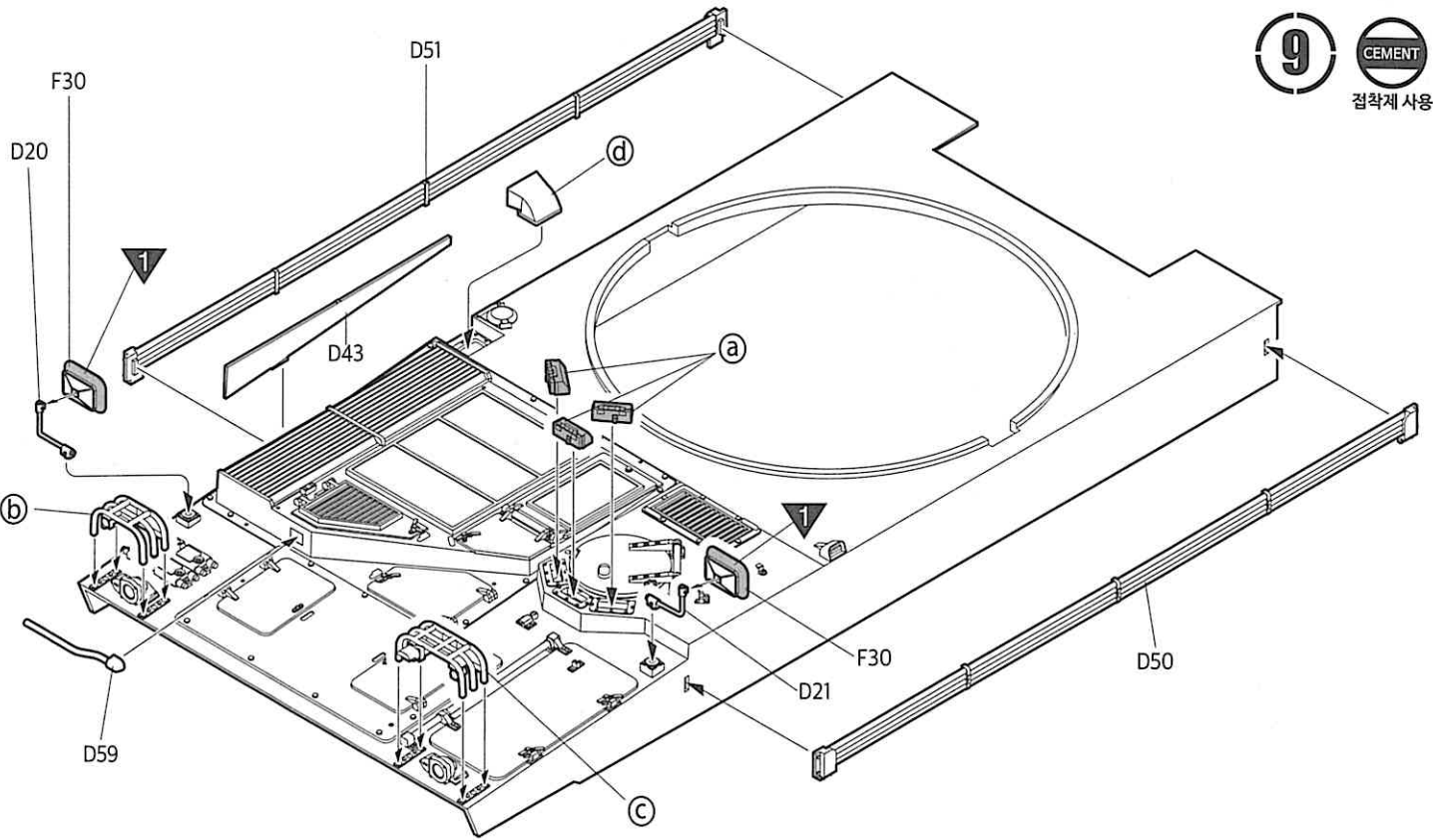
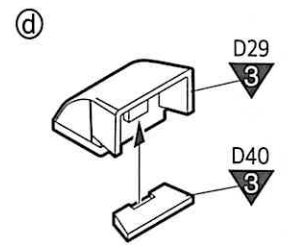
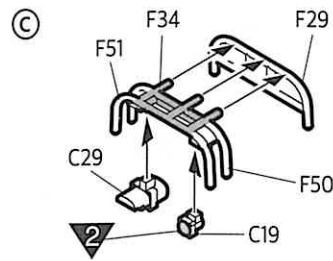
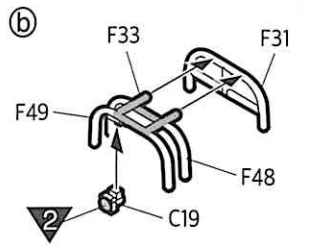
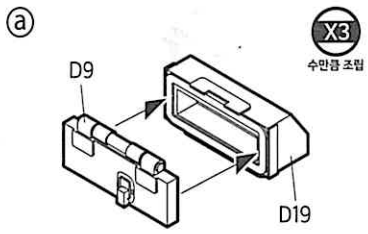


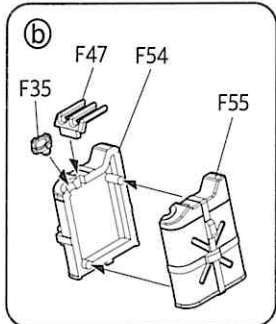
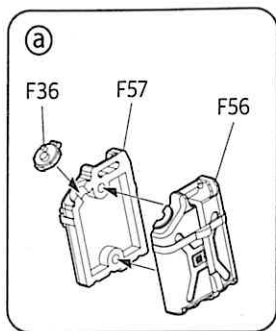
8



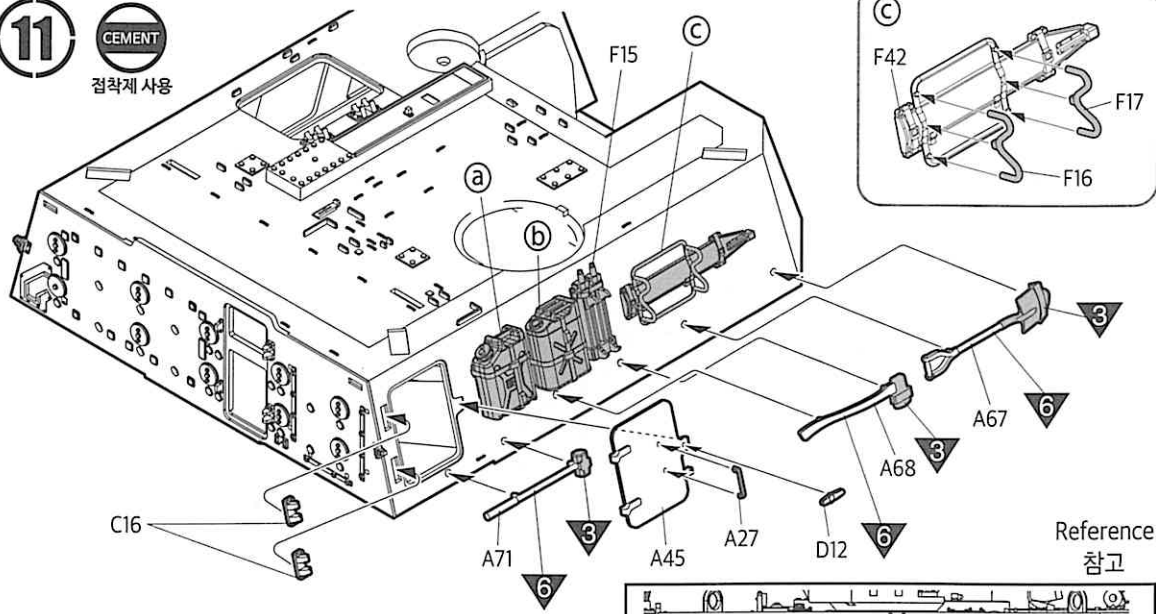
접착제 사용



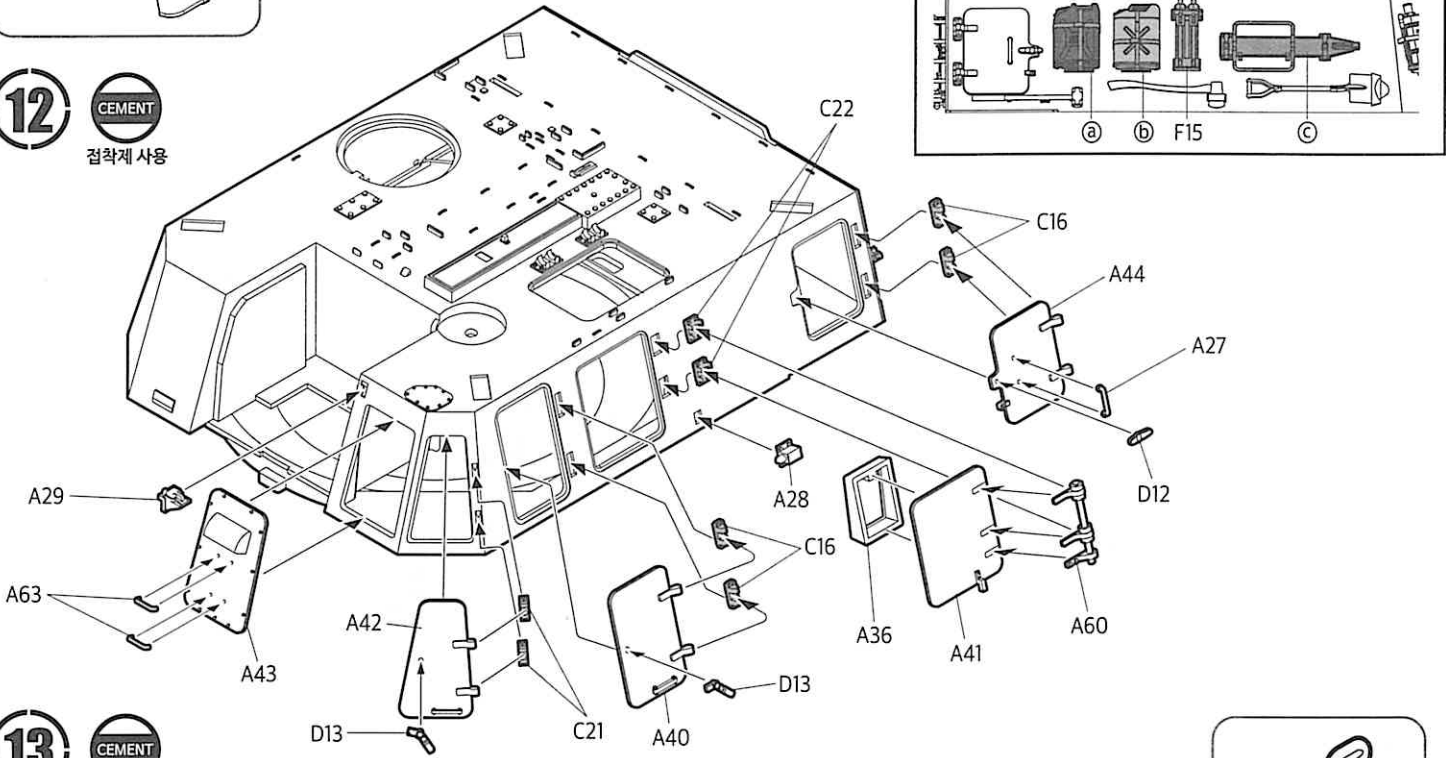




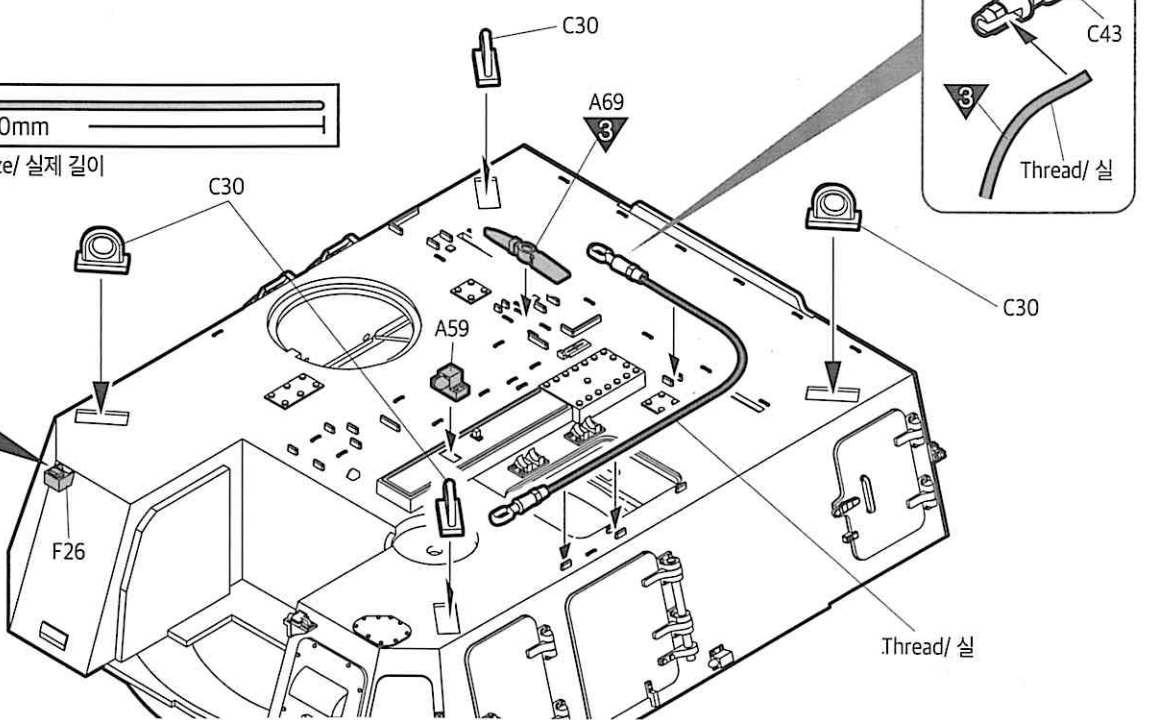
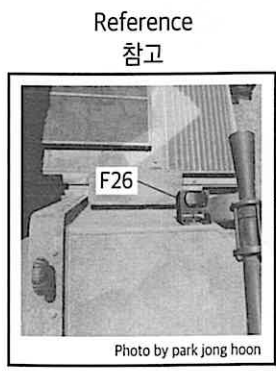
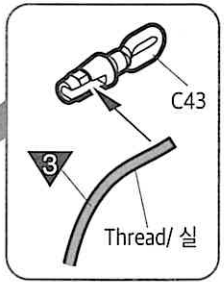
**11** CEMENT  
점착제 사용



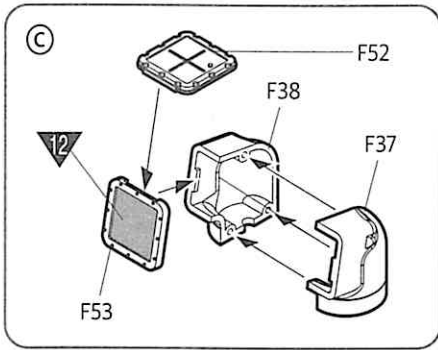
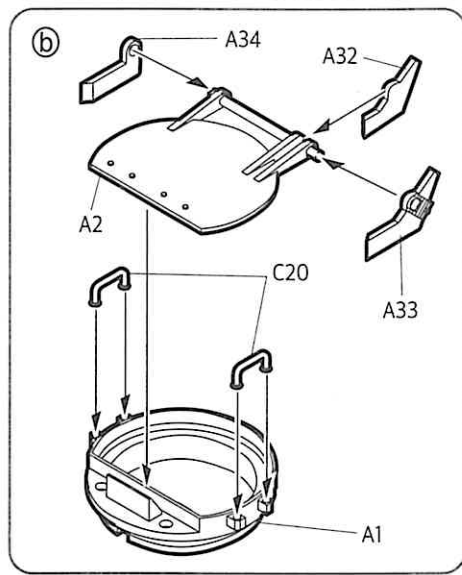
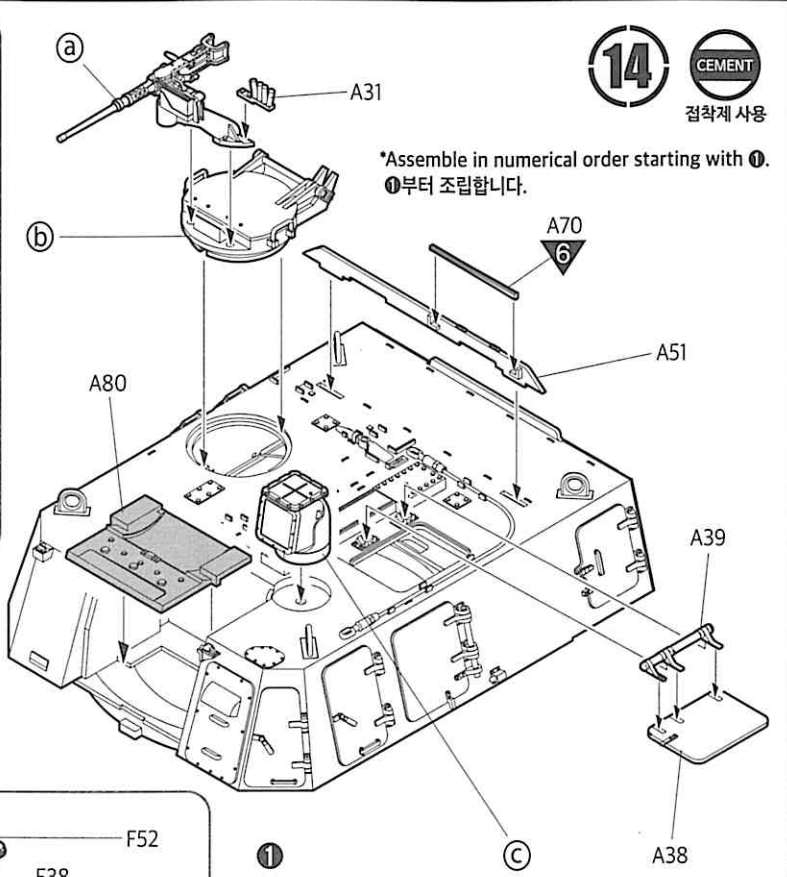
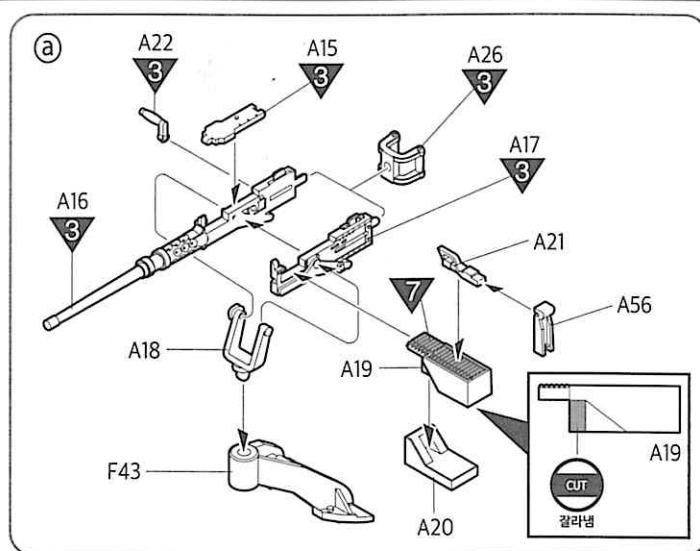
**12** CEMENT  
점착제 사용



**13** CEMENT  
점착제 사용



\*Assemble in numerical order starting with ①.  
①부터 조립합니다.



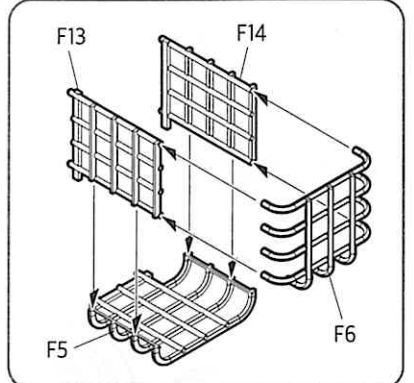
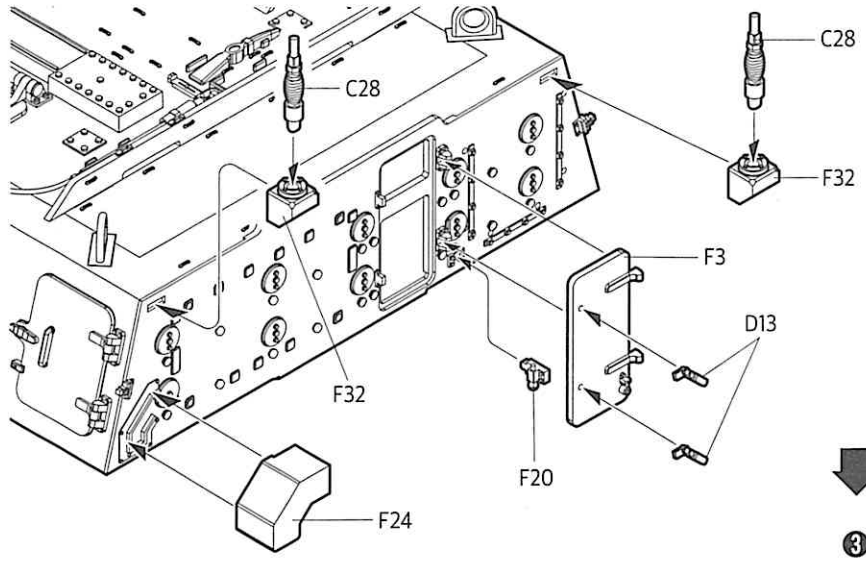
①

②

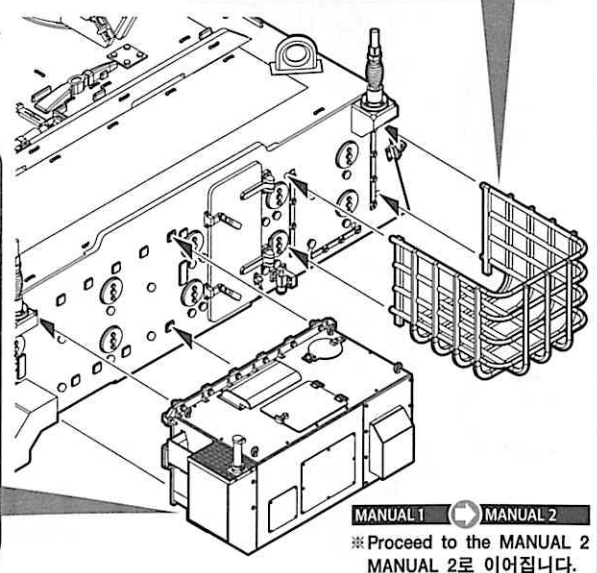
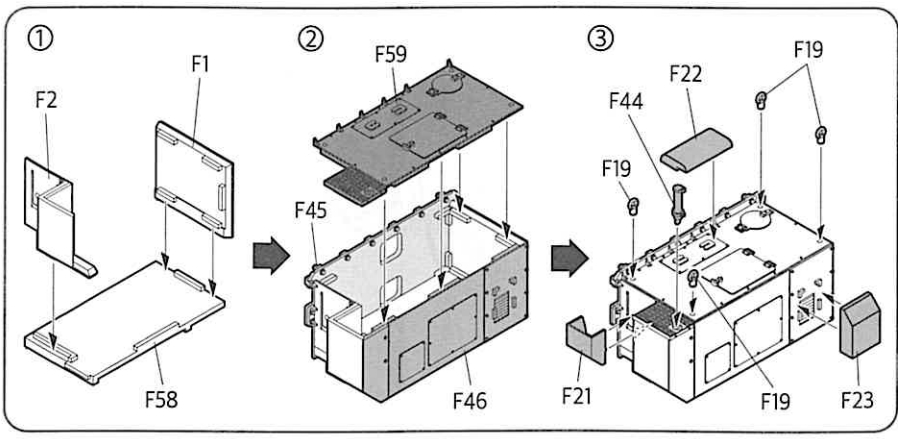
**ACADEMY** HOBBY MODEL KITS  
**ACADEMY** ACADEMY PLASTIC MODEL CO., LTD.  
A/S 고객센터 대표 번호: 1588-2406



②

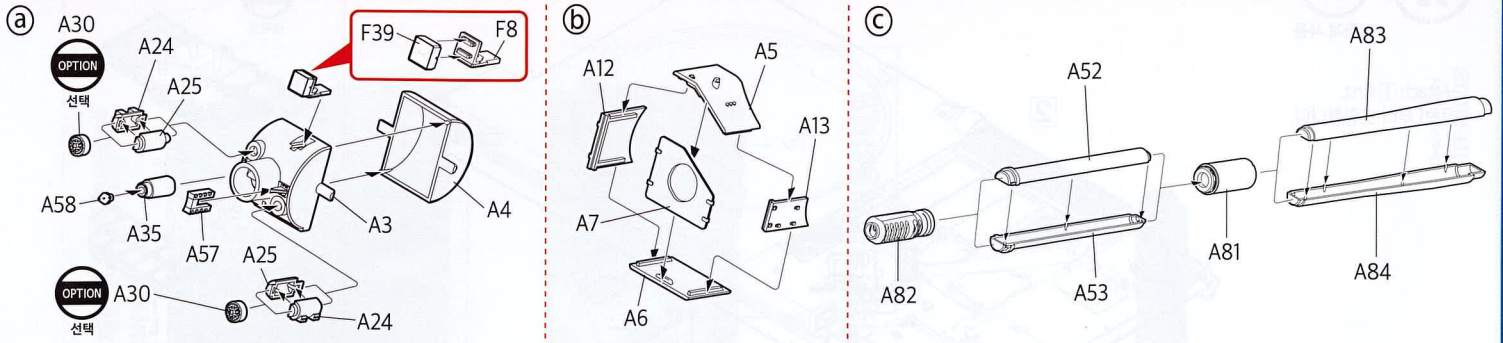


③



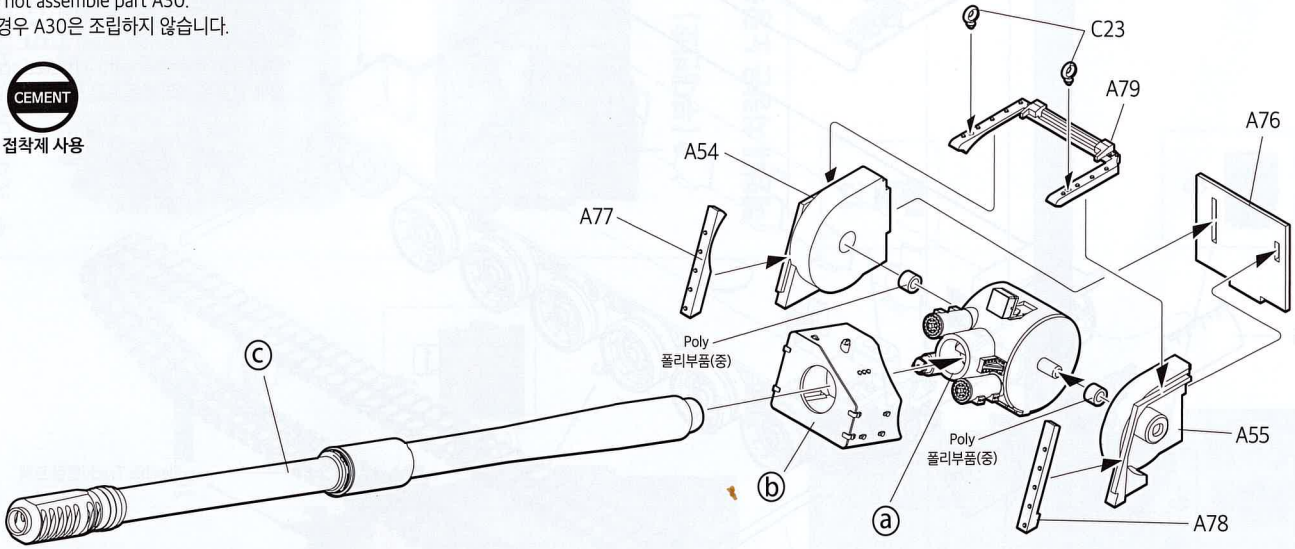
MANUAL 1 → MANUAL 2  
※ Proceed to the MANUAL 2  
MANUAL 2로 이어집니다.



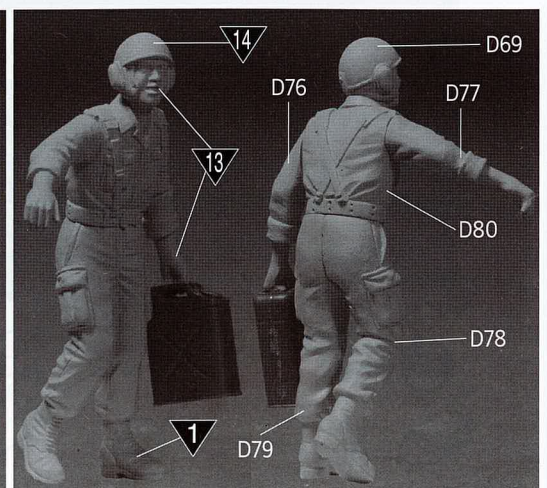
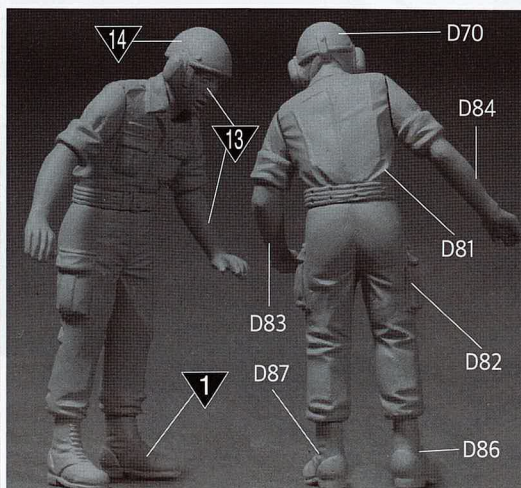
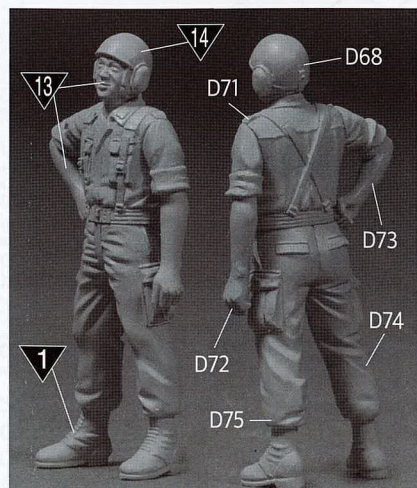
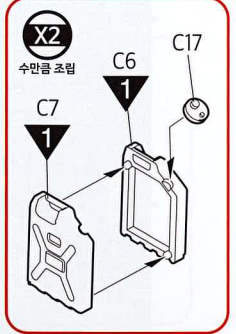
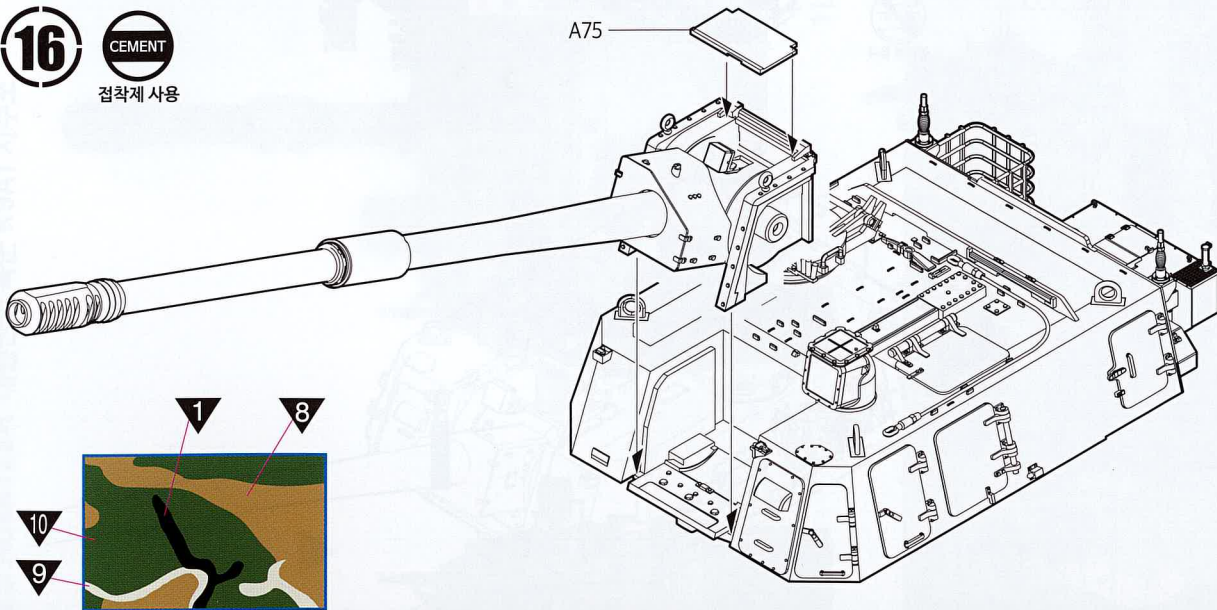


\*Select ①, do not assemble part A30.  
 ①로 선택 할 경우 A30은 조립하지 않습니다.

**15** CEMENT  
 접착제 사용

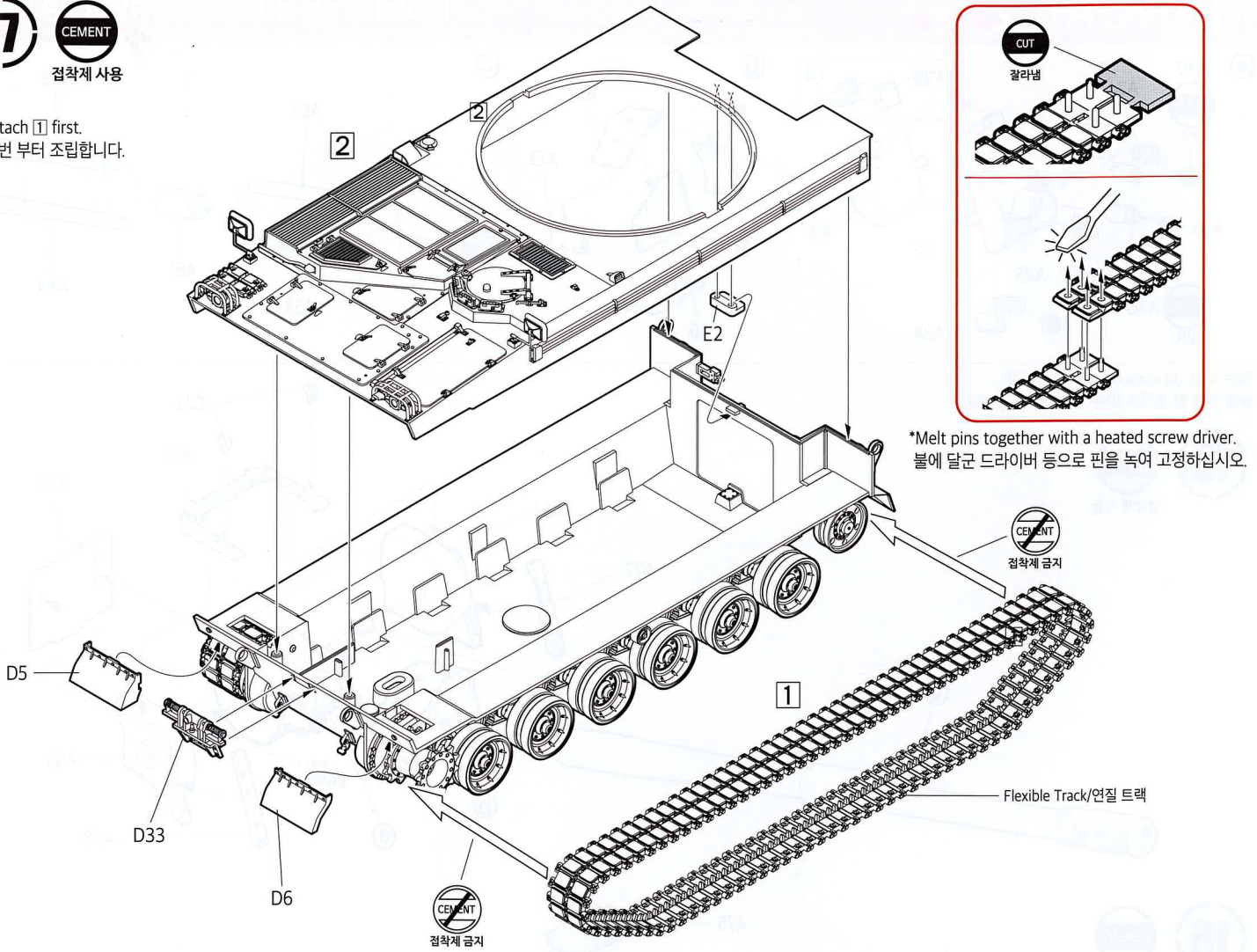


**16** CEMENT  
 접착제 사용

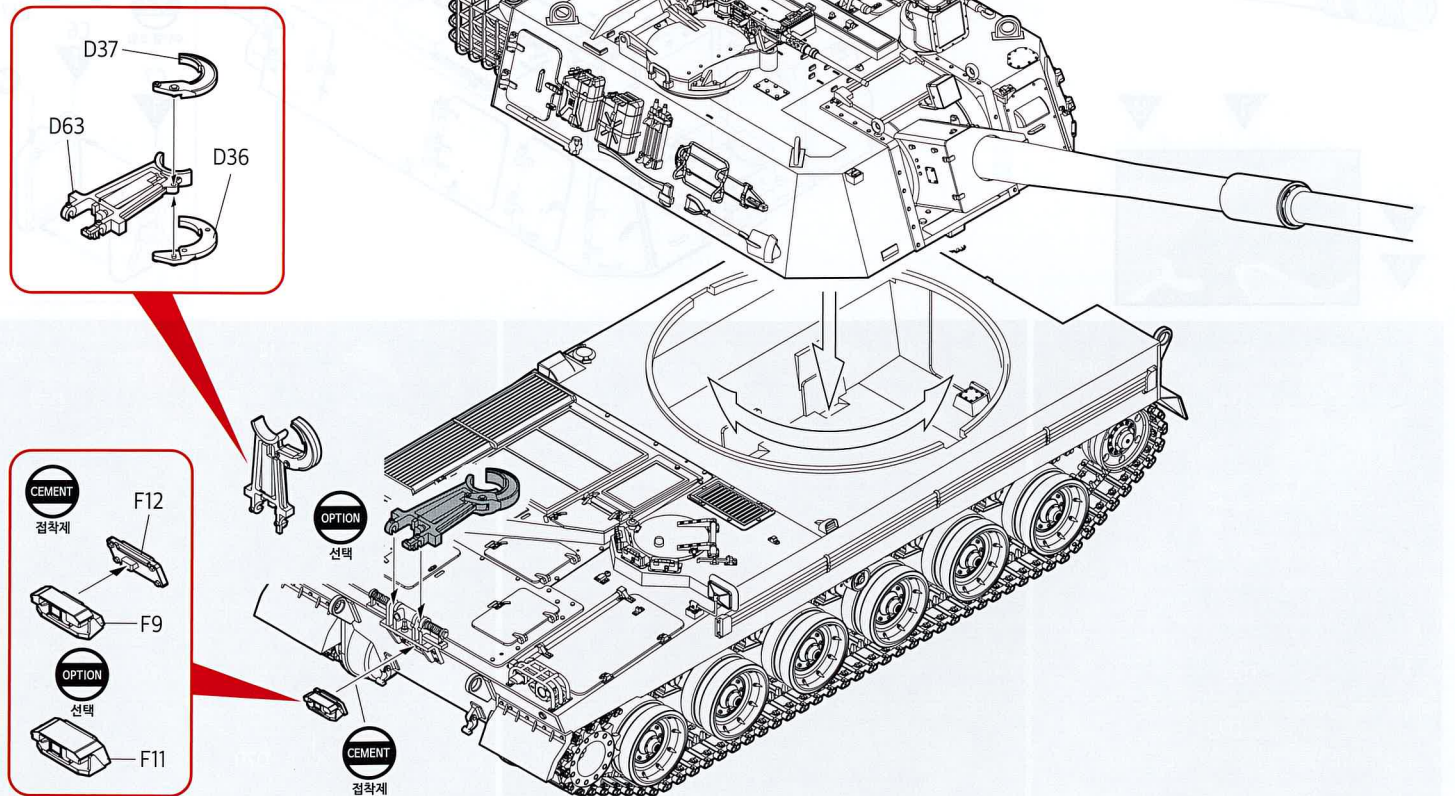


**17**  점착제 사용

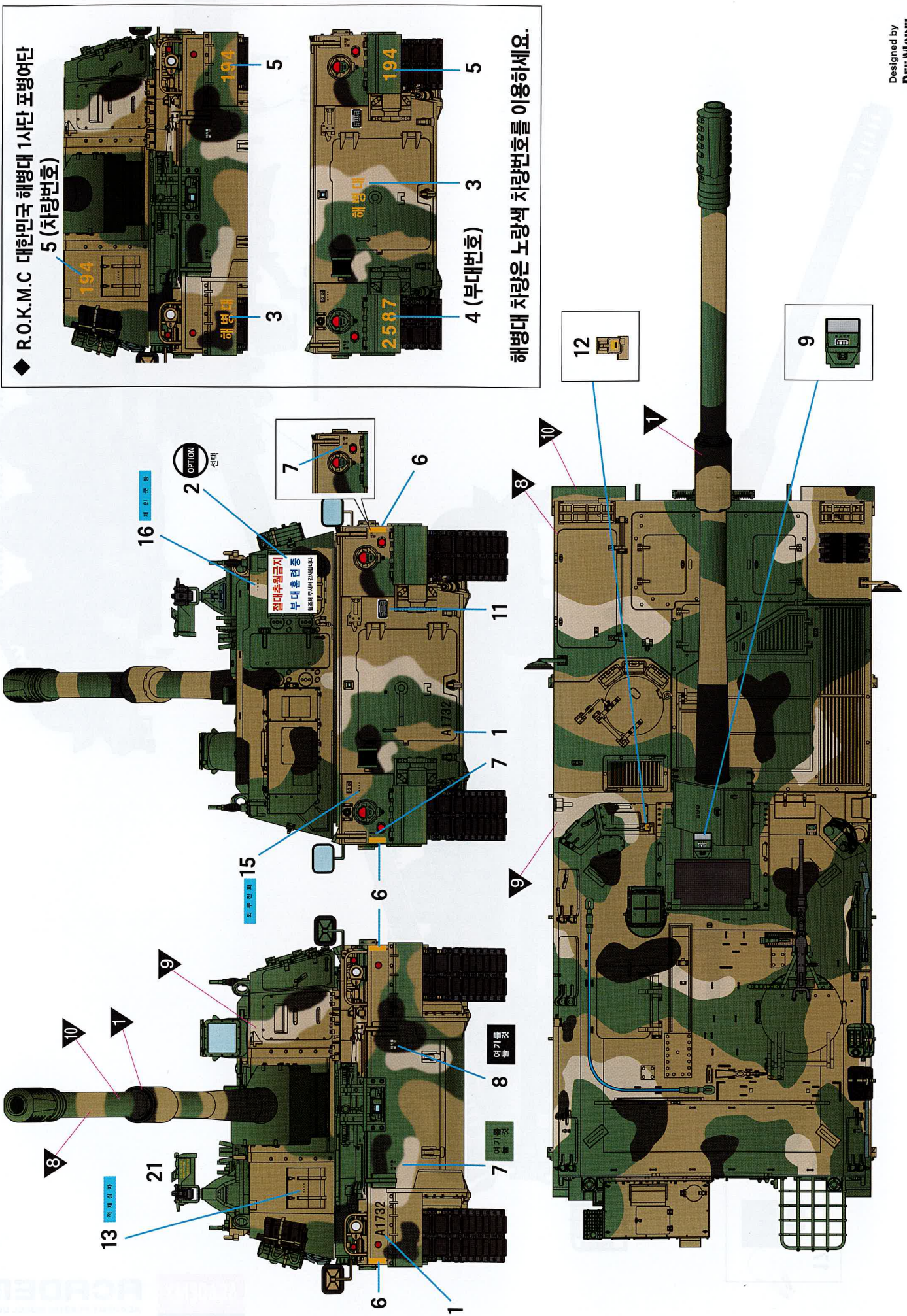
Attach **1** first.  
**1**번 부터 조립합니다.



**18**  점착제 금지

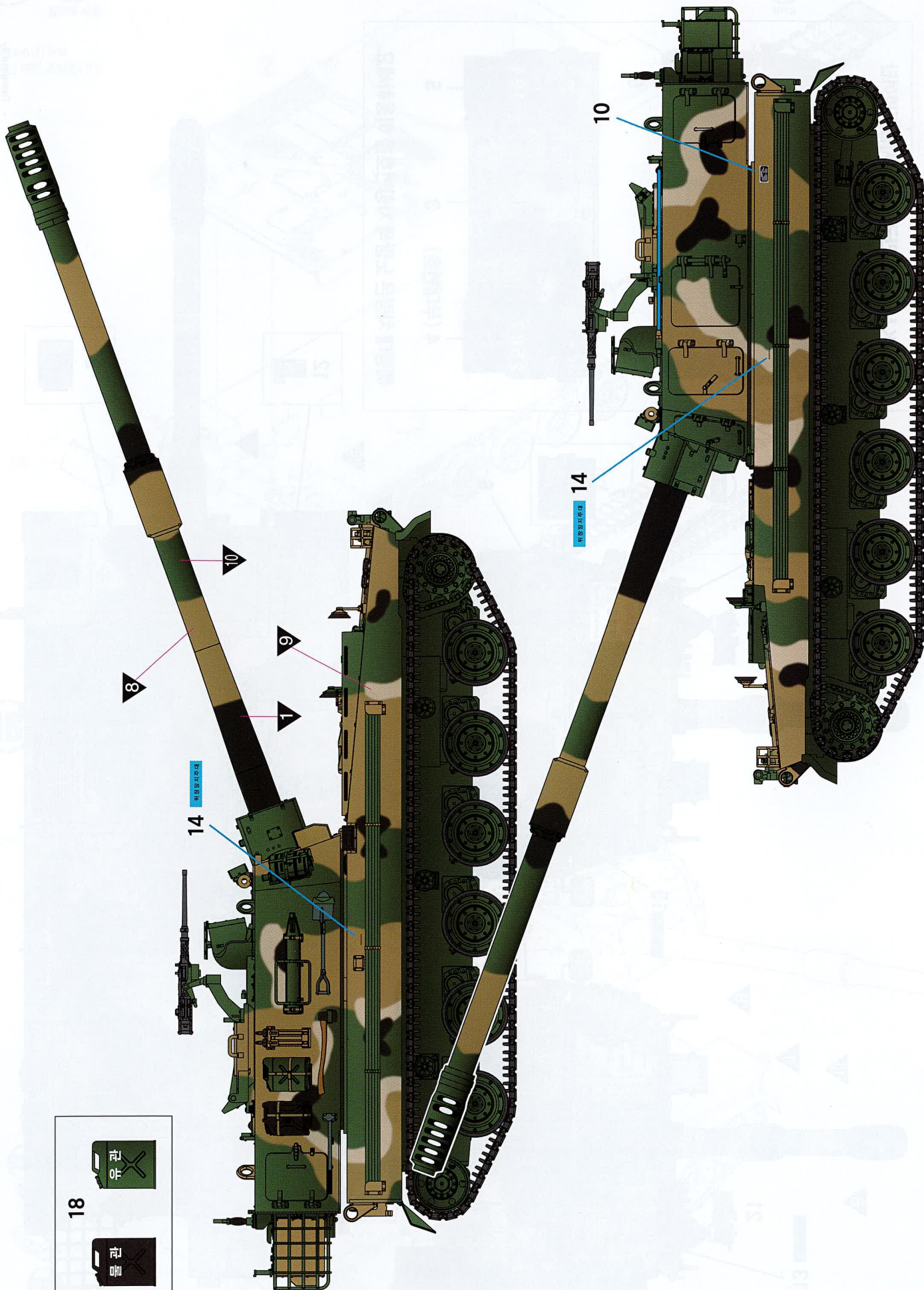


● R.O.K. ARMY K9A1 SELF-PROPELLED HOWITZER 대한민국 육군 K9A1 자주포



◆ R.O.K.M.C. 대한민국 해병대 1사단 포병여단  
5 (차량번호)

해병대 차량은 노랑색 차량번호를 이용하세요.



17



14 뒤쪽용사수단

10

9

1

14

10

1 A1523 A1523 C3206 C3206

A1732 A1732 C3515 C3515

B2071 B2071 C3412 C3412

B2784 B2784 C3721 C3721

B2785 B2785 C3824 C3824

B2892 B2892 7    

19 A B C 0 0 1 1 2 2 3 3 4 5 6 7 8 9

A B C 0 0 1 1 2 2 3 3 4 5 6 7 8 9

A B C 0 0 1 1 2 2 3 3 4 5 6 7 8 9

A B C 0 0 1 1 2 2 3 3 4 5 6 7 8 9

17 물 관 13  14  10

18 유 관 15  16   20

8  9  12 

절대추월금지

부대 훈련 중

협조해 주셔서 감사합니다

2

11



0 0 1 1 2 2 3 3

0 0 1 1 2 2 3 3

0 0 1 1 2 2 3 3

4 5 6 7 8 9 3 해병대

4 5 6 7 8 9 4 해병대

4 5 6 7 8 9 2 5 8 7

6 5 1 9 3 1 9 3 1 9 3

21 1 9 4 1 9 4 1 9 4

20 1 2 0 1 2 0 1 2 0 1

0 0 1 1 2 2 3 3 4 5 6 7 8 9

0 0 1 1 2 2 3 3 4 5 6 7 8 9



13561 1/35 R.O.K. Army K9A1 SPH