

German Panzerkampfwagen 38(t) Ausf.E/F



ドイツ 38(t) 軽戦車 E/F型

35020



Special Thanks to Mr. Thomas Jentz
Project Supervised by C.K.Pat

Scale 1:35

The Pz.Kpfw 38(t) was designed by CKD (Praga) in 1938. The first 150 tanks were produced for the Wehrmacht as the Pz.Kpfw 38(t) Ausf.A from May to November 1939. The Pz.Kpfw 38(t) tanks were used by German, Hungarian, Romanian, Slovenian, Bulgarian, armies at the initial period of WWII. They were also exported to Sweden, Switzerland, Peru, Iran and other states. The Pz.Kpfw 38(t) with excellent technical characteristics such as speed, armor protection and high reliability. The Pz.Kpfw 38(t) was the best light tank at the initial period of WWII.

As a result of experiences in Poland, greater protection was demanded, and from November 1940 the frontal armour of Pz.Kpfw 38(t) Ausf.E/F was increased to 50mm by riveting two 25mm plates together on all frontal surfaces. The armour on the turret sides and on the upper sides of the fighting compartment was also increased. The Pz.Kpfw 38(t) mainly served in Russia from July 1941. The Pz.Kpfw 38(t) Ausf. E/F served mainly with the more recently formed 12th, 18th & 20th Panzer Divisions, as well as with the 7th and 8th Panzer Divisions which were the first divisions to be equipped with these tanks.

第二次世界大戦中、チェコスロバキアが第二次世界大戦の盟として参戦した。CKD社（プラハ）は、1938年以降、ヨーロッパの諸国に輸出された最初の戦車として、ドイツ軍に供給された。1939年5月から11月にかけて、ドイツ軍は、150台の戦車を生産した。この戦車の生産は、1939年5月から11月にかけて、ドイツ軍に供給された。1939年5月から11月にかけて、ドイツ軍は、150台の戦車を生産した。この戦車の生産は、1939年5月から11月にかけて、ドイツ軍に供給された。1939年5月から11月にかけて、ドイツ軍は、150台の戦車を生産した。この戦車の生産は、1939年5月から11月にかけて、ドイツ軍に供給された。

1941年以降、ドイツ軍は、ロシアに侵入した。この戦車は、ロシアの戦場で活躍した。1941年7月から1942年1月にかけて、ドイツ軍は、この戦車を大量に生産した。この戦車は、ロシアの戦場で活躍した。1941年7月から1942年1月にかけて、ドイツ軍は、この戦車を大量に生産した。この戦車は、ロシアの戦場で活躍した。1941年7月から1942年1月にかけて、ドイツ軍は、この戦車を大量に生産した。この戦車は、ロシアの戦場で活躍した。



組み立てる前に必ずお読みください

Please Read before Assemble.

Keep out of reach of Small Children.
Children must not allowed to suck any parts or pull vinyl bag over the head.

When assembling this kit, tools including knives are used.

Extra care should be taken to avoid personal injury.
Read and follow the instructions supplied with paint and/or cement. Use plastic cement and paints only.

このキットは組み立てモデルです。
キットには鋭った部品が含まれており小さなお子様が飲み込むと大変危険
ですので注意してください。

保管場所は小さなお子様の手の届かない所に保管してください。
ビニール袋をかぶったり、顔を覆ったりしないように注意してください。警
告する恐れがあります。

ナイフやニッパー等工作に必要な工具の取り扱いには十分注意してください。
塗料や接着剤などの取り扱いには、それぞれの注意書きや取り扱い指示に従っ
てご使用ください。



TRISTAR MODEL (INTERNATIONAL) LTD.
NO. 33 YEN CHONG STREET, LEGEND COURT
MONG HOK, KOWLOON, HONG KONG
TEL: (852) 3435-4556
E-mail: tristar@net.hk

Japan Agent
TRISTAR JAPAN Co., Ltd.
4-1-10, Nishi-Shinjuku, Tokyo, Japan 163-0401
PHONE: 03-3233-0010 FAX: 03-3233-0010
E-MAIL: tristar-japan@net.hk
HP URL: http://www.tristar.com/japan/

Hong Kong Agent
TRISTAR MODEL COMPANY
33-33, YEN CHONG STREET, LEGEND COURT
MONG HOK, KOWLOON, HONG KONG
TEL: (852) 3435-4556 FAX: (852) 3435-4556
E-mail: tristar@net.hk

Color & Marking

① 204 Panzer Regiment, 22 Panzer Division, Cremon 1941-42



② 204 Panzer Regiment, 22 Panzer Division, Cremon 1942



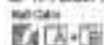
③ 25 Panzer Regiment, 7 Panzer Division, Russia 1942



④ 204 Panzer Regiment, 22 Panzer Division, Cremon 1942



⑤ 11 Panzer Division, Russia 1942



⑥ 81 Panzer Regiment, 3 Panzer Division, Russia 1941

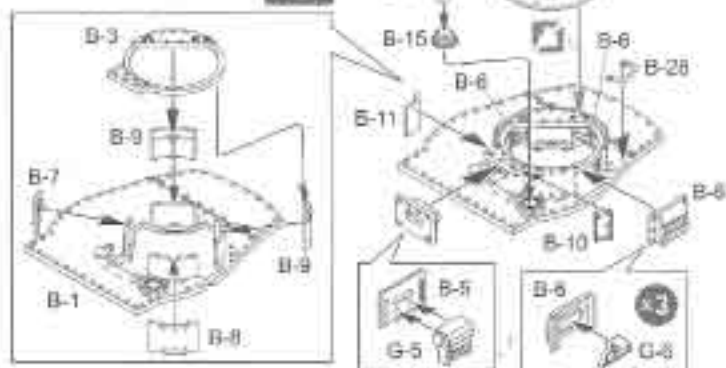
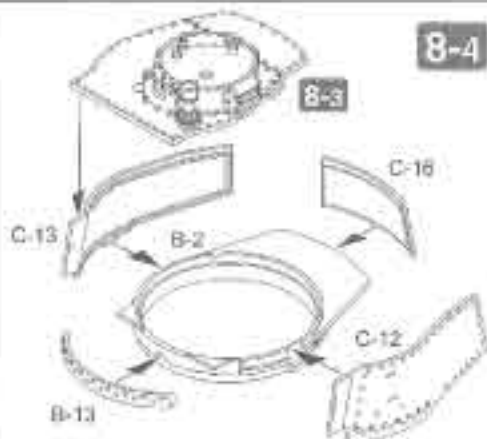
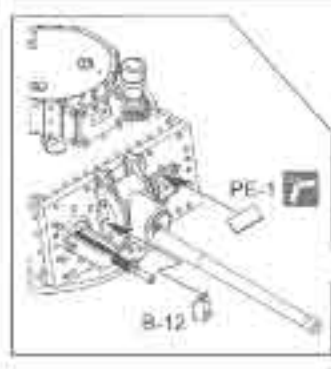
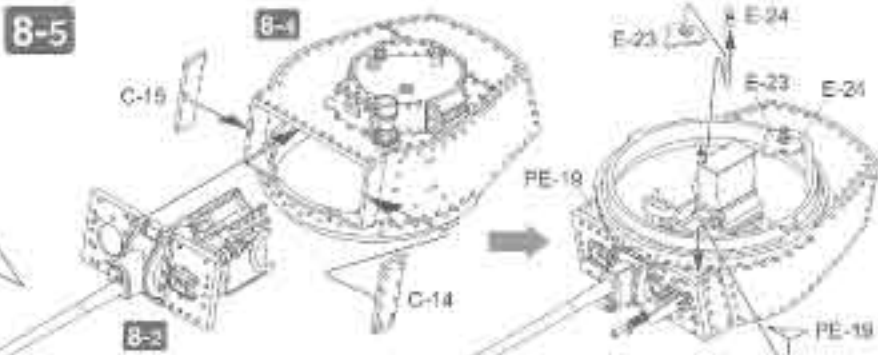


Applying Decals アシキ-A-005V2

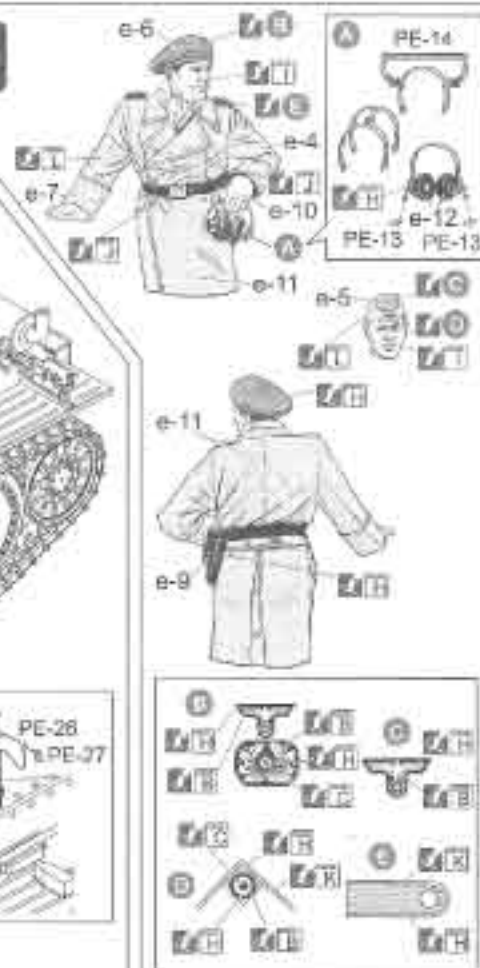
- 1 Pick the decal and cut off decal from sheet.
- 2 Dip the decal in water until it is fully soaked.
- 3 Hold the backing sheet edge and slide decal into the model. Move decal into position by wetting decal with finger.
- 4 Press decal gently down with a cotton buds or cloth until excess water and air bubbles are gone.
- 5 貼り付ける箇所を正確に見定め、貼りたいアシキを指で正確に切り取ります。
- 6 貼り終わってからアシキの表面に水を十分にしみこませ、指でアシキを正確に位置合わせし、余分な水と空気を拭き取ります。
- 7 塗装が終わった後アシキの表面に水を十分にしみこませ、指でアシキを正確に位置合わせし、余分な水と空気を拭き取ります。

Color Number

	PAINT COLOR 色番号	SCALE COLOR / ACRONYM HOBBY COLOR 模型用色番号 / 色番号
A	XF-63 Green Grey 緑灰色	40 / H32 グリーングレイ
B	XF-2 Flat Grey フラットグレイ	82 / H11 フラットグレイ
C	XF-3 Flat Red フラットレッド	24-30 / H8-H40 フラットレッド
D	XF-56 Matte Grey マットグレイ	20 / H10 マット
E	XF-64 Red Brown レッドブラウン	43 / H37 レッドブラウン
F	XF-10 Flat Black フラットブラック	214 フラットブラック
G	XF-40 Dark Yellow ダークイエロー	39 / H79 ダークイエロー
H	XF-1 Flat Blue フラットブルー	33 / H32 フラットブルー
I	XF-15 Flat Blue フラットブルー	61 / H44 ブルー
J	XF-16 Flat Aluminium フラットアルミニウム	8 / H3 シルバー
K	XF-17 Flat フラット	43 / H19 フラット
L	XF-66 Flat Grey フラットグレイ	82 / H18 フラットグレイ

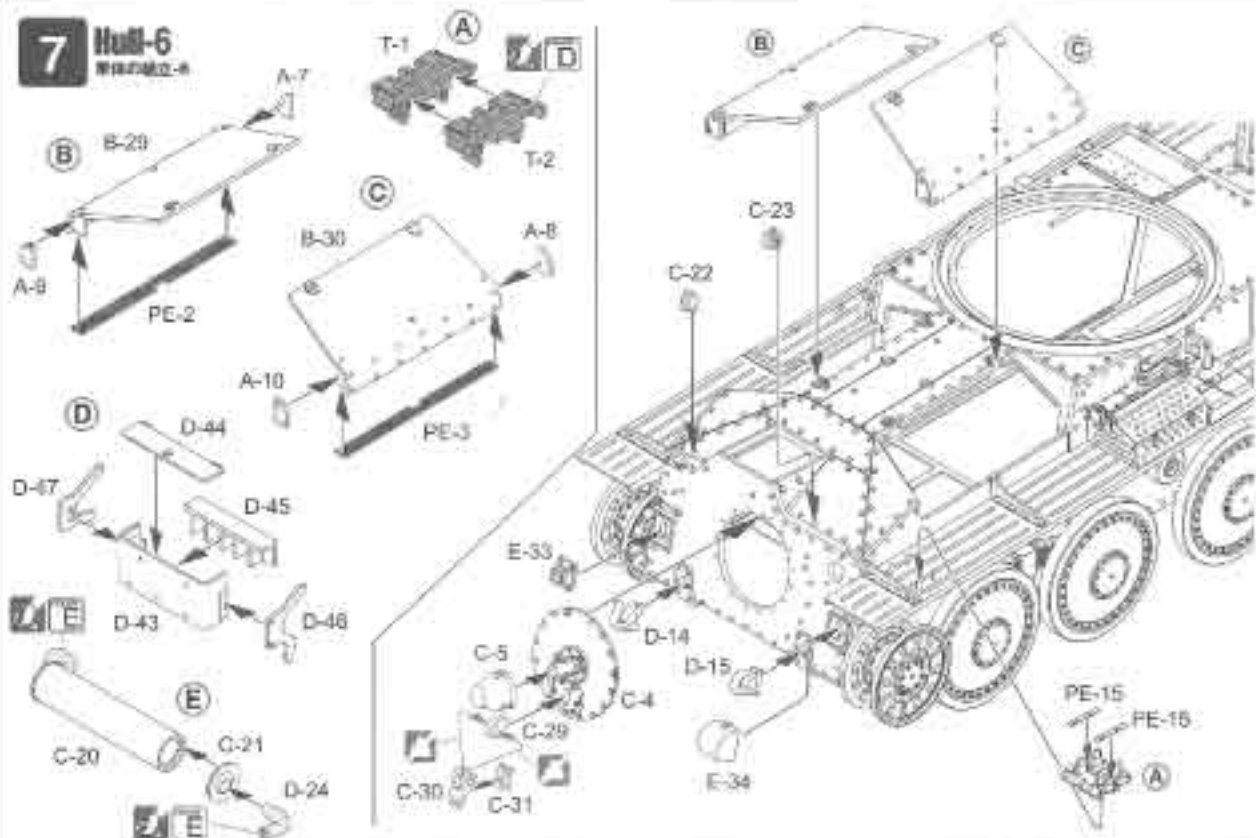
8-3**8-4****8-5****8-4****9 Hull-7**

WORKED-7

**10**

7 Hull-6

機体組立-6



8 Turret

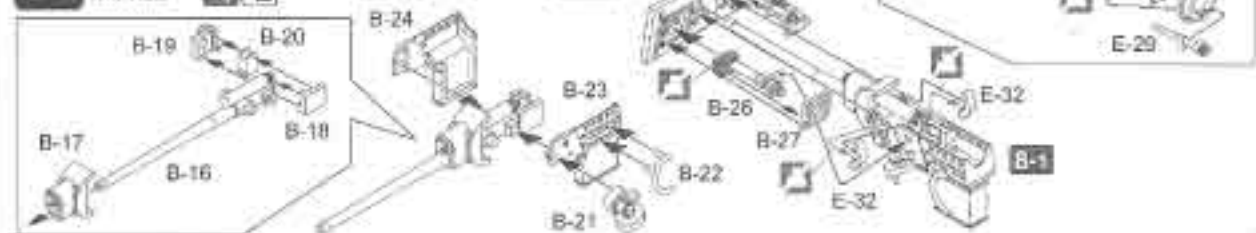
砲台の組立

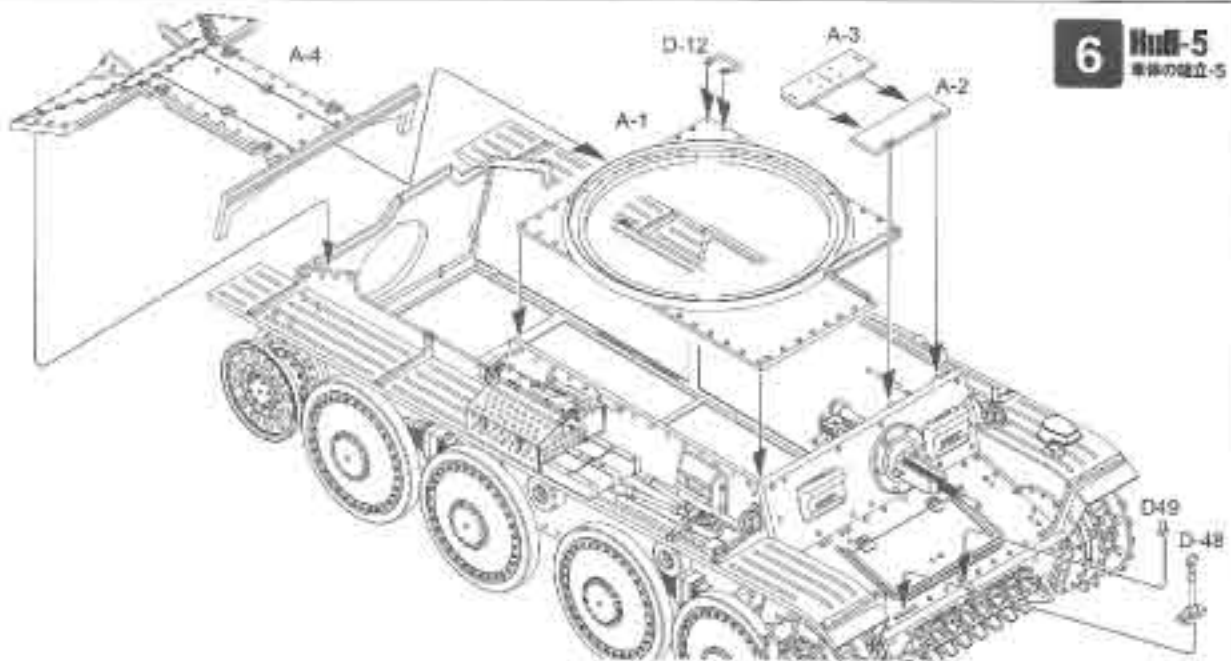
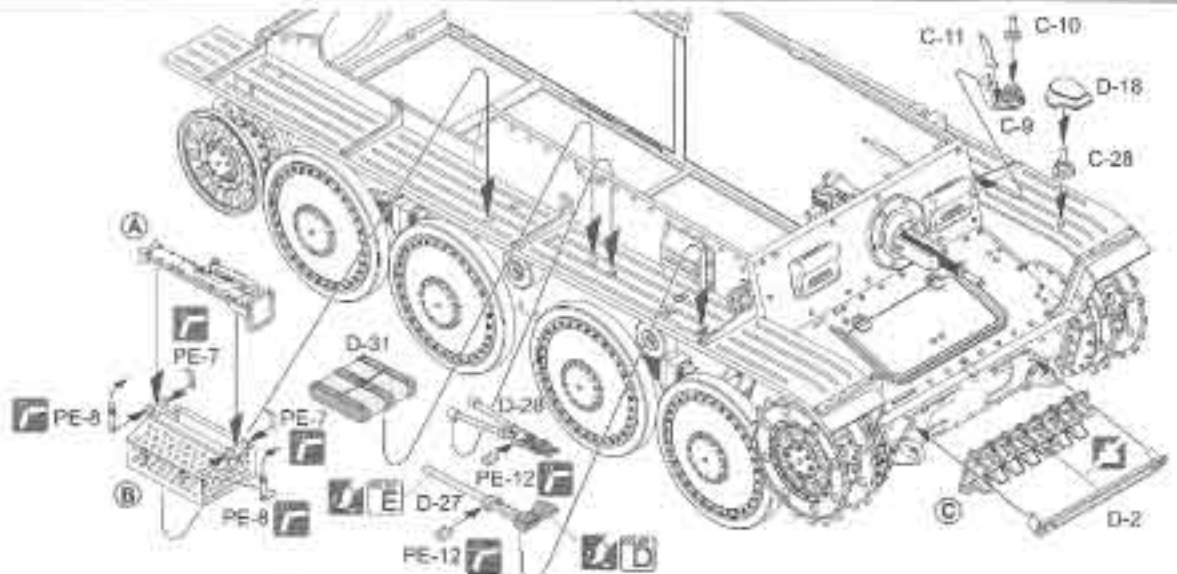
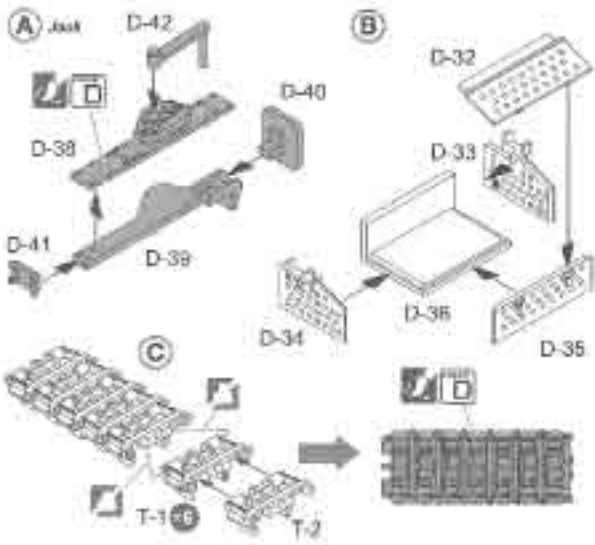
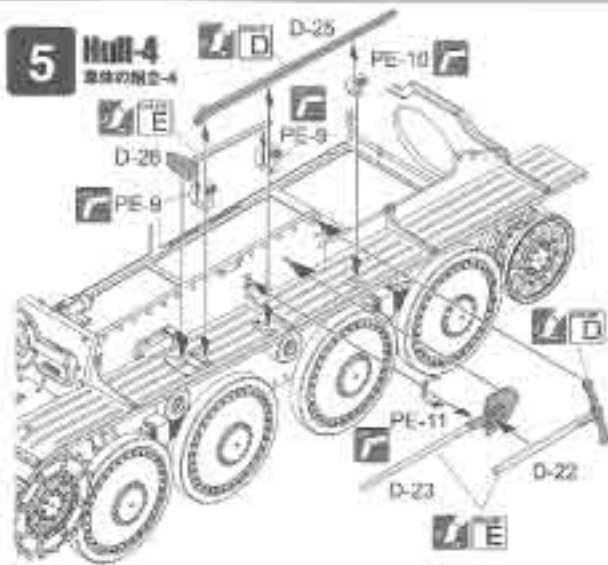
Interior Color



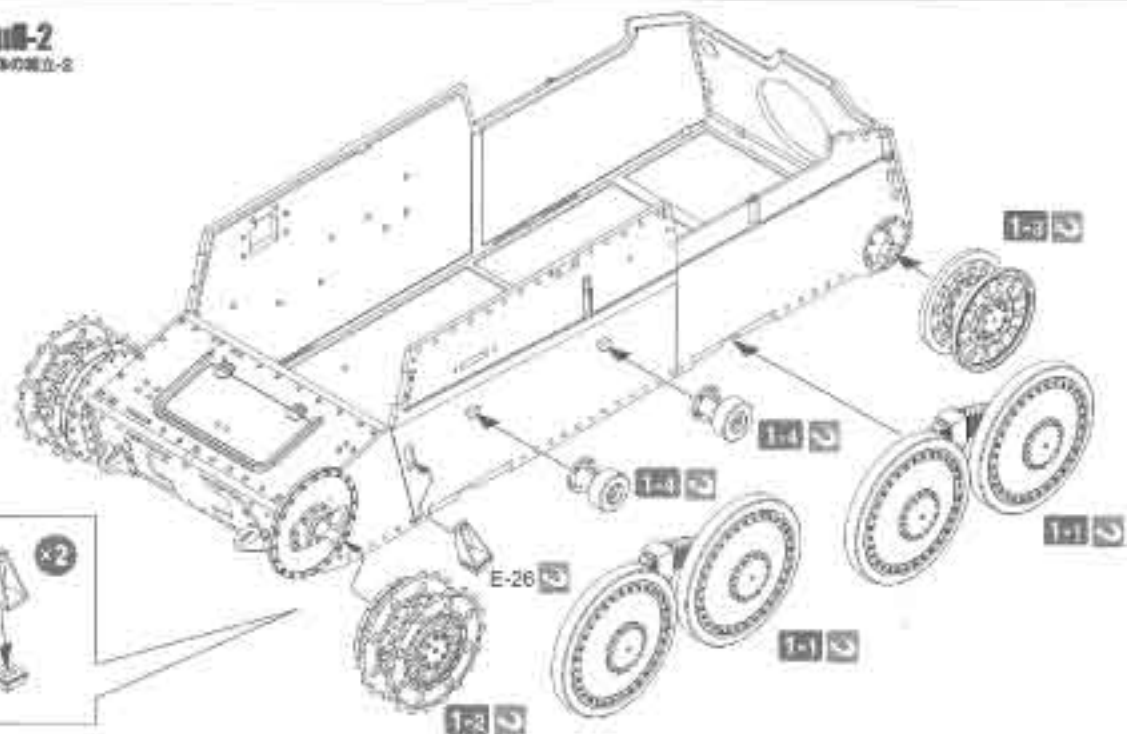
8-1

8-2



5**Body-4**
車体の組立-4**6****Body-5**
車体の組立-5

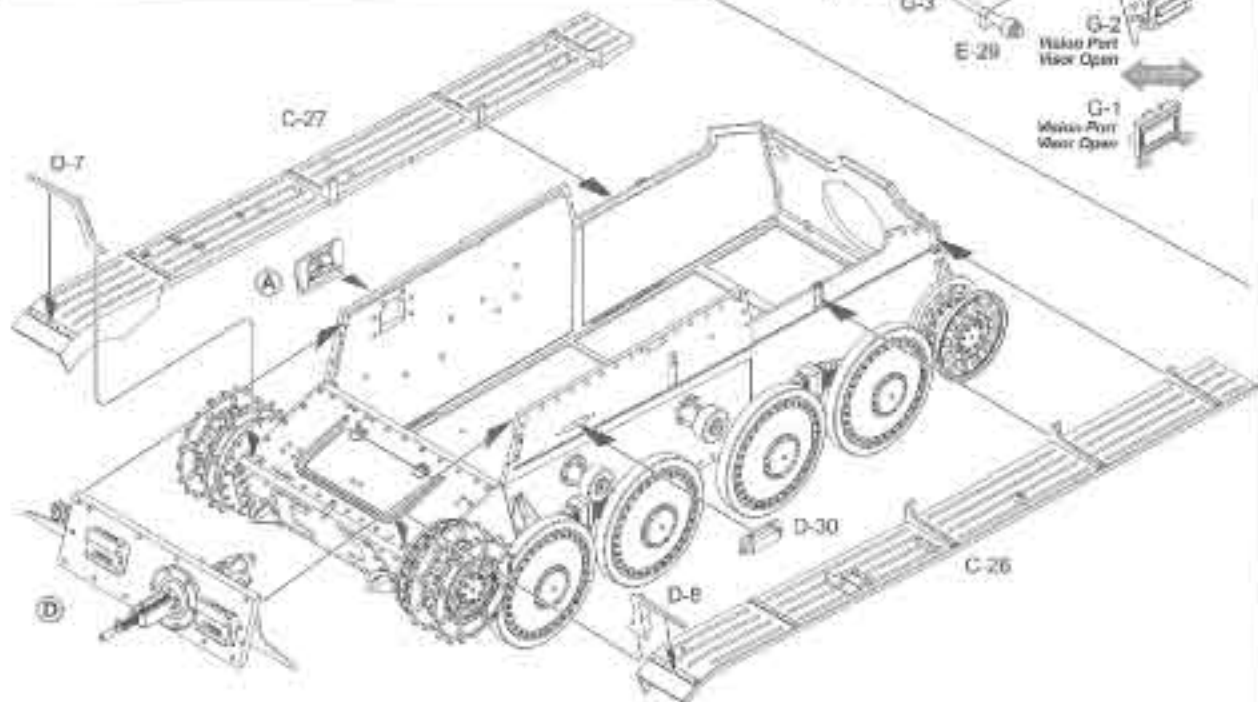
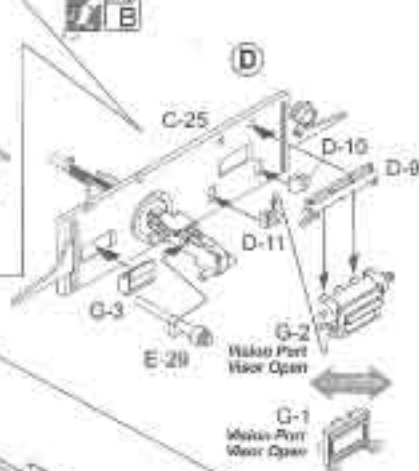
3 Hull-2 車体の組立-2



4 Hull-3 車体の組立-3



Interior Color



×2 Make 2 pcs
2個作りませ

Remove
取り取りませ

The other side is assembled.
反対側も組み立て

Optional
どちらかを選んで組み立て

Do Not Contact
触らない

Paint Before Use & Color Number
使用前に塗装 カラーナンバー

Be Careful
注意 鋭利な刃物

Band
巻き

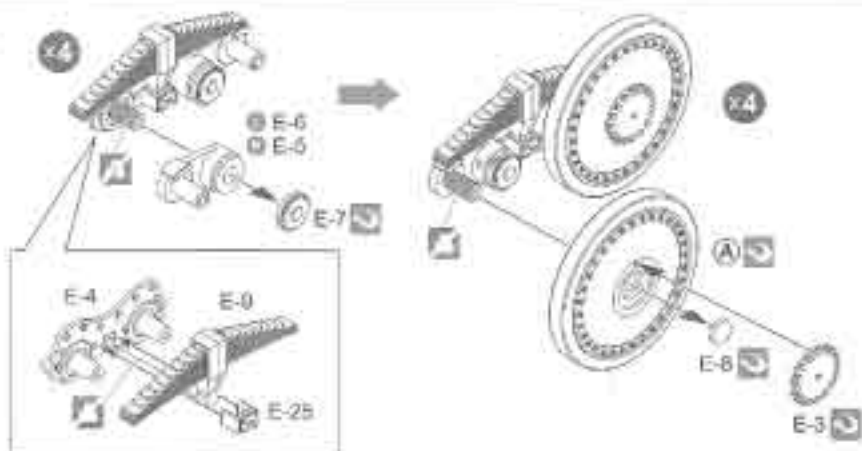
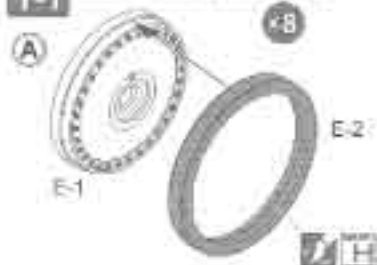
L Left Side Parts No.
左側の部品番号

R Right Side Parts No.
右側の部品番号

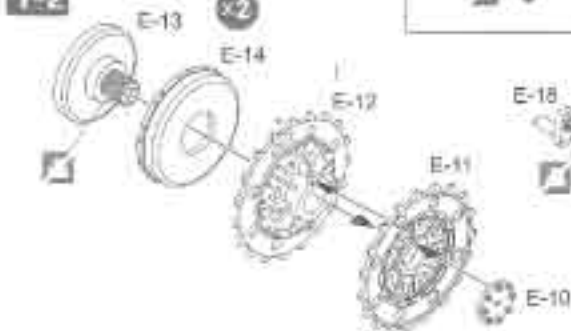
1 Wheels & Suspensions

ホイールとサスペンションの組み立て

1-1 Road Wheels & Suspensions



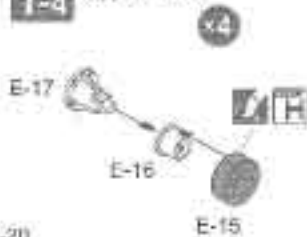
1-2 Sprocket Wheel



1-3 Idler Wheel

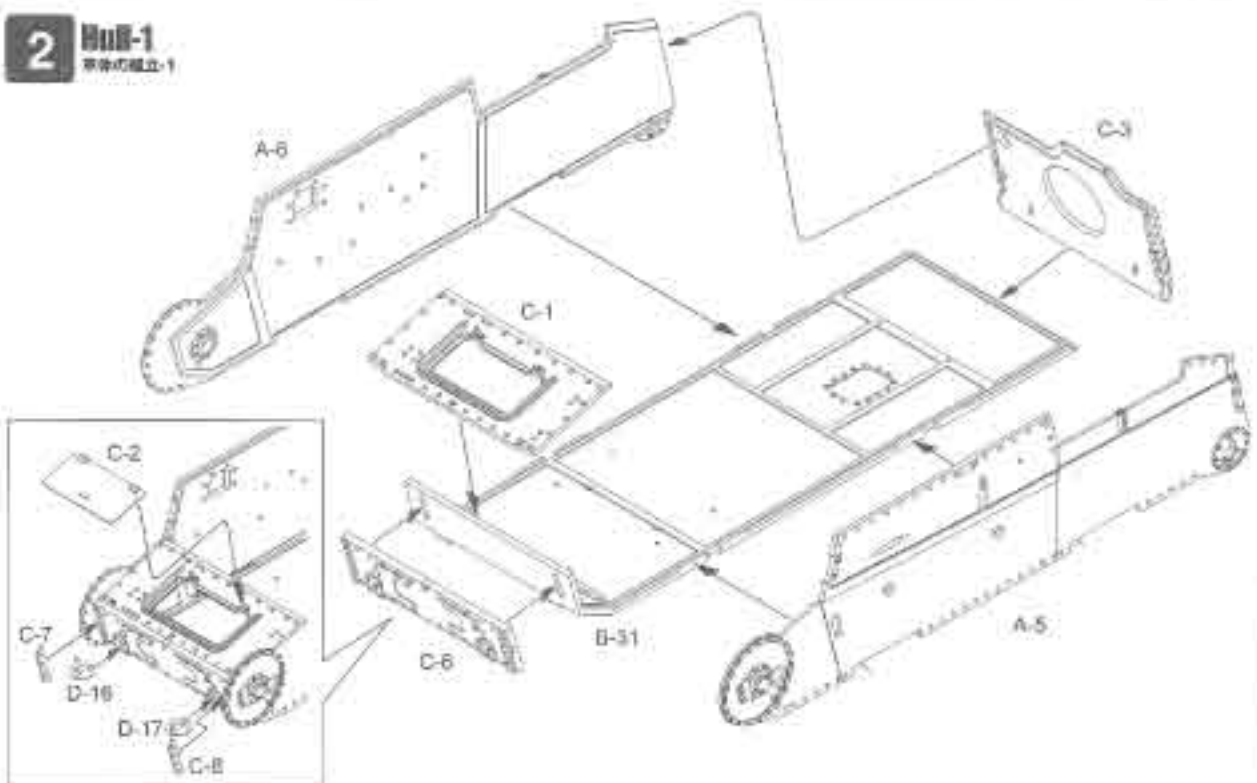


1-4 Support Wheel

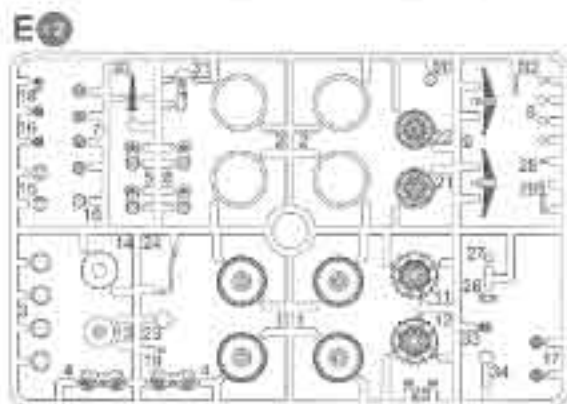
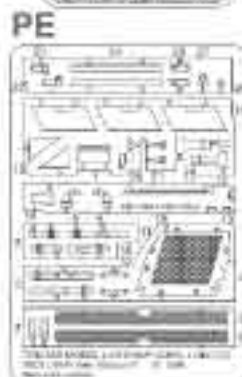
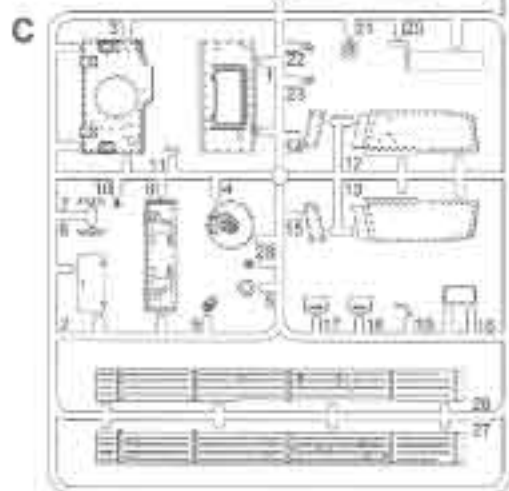
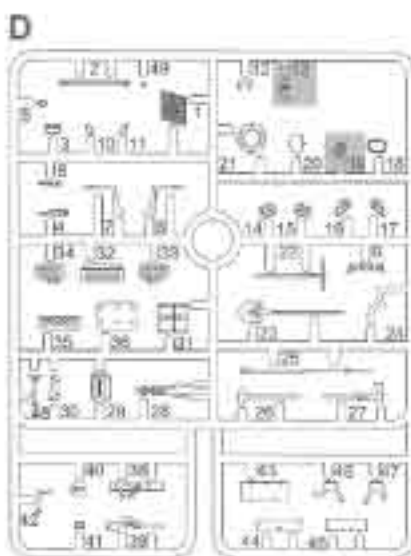
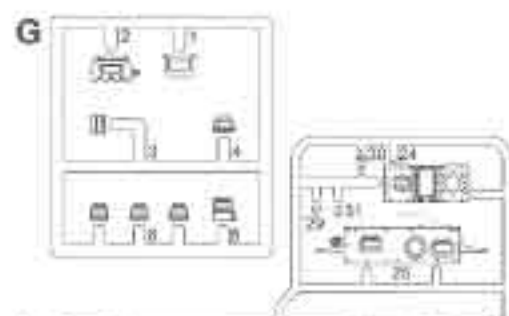
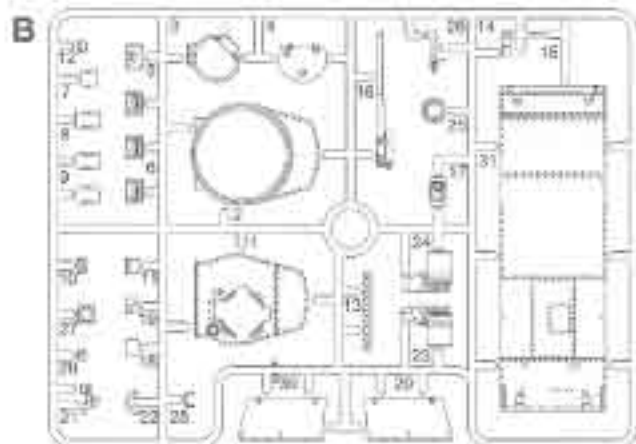
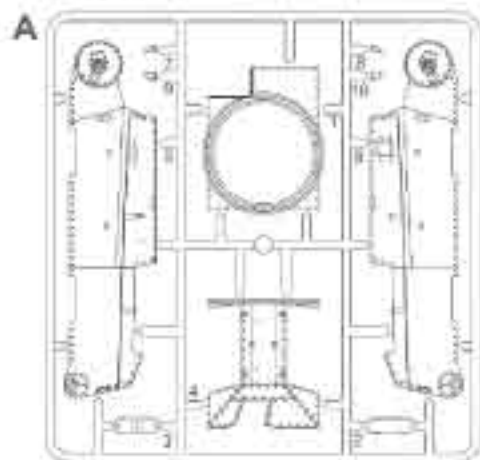


2 Hull-1

ボウルの組み立て-1



PARTS LIST



Decal



Parts not for use
BR/RTA