



Bf109G-6

HC1541 • 1:48 • "Aces Mount" 109

Kit features: detailed cockpit • landing gear • precise moldings • authentic markings.

Particularités du kit: • l'intérieur détaillé • train d'atterrissage très détaillé • moulage précis • les marques authentiques.








Caratteristiche del modello: • carlinga dettagliata e carrello di atterraggio • dettagli incisi • decals autentici.

Der Bausatz enthält: • detailliertes Cockpit und Fahrwerk • fein eingravierte Details • authentische Abziehbilder.

Características del kit: • se detallan la cabina del piloto y el aterrizador • marcas auténticas.

COLOR	FLOQUIL CLASSIC**	HUMBROL**	TESTORS MODELMASTER**
Dark Gray RLM 74	Ger. Dk. Gray 74 303247	Matt Tank Gray 67*	Gunship Gray 1723*
Gray Violet RLM 75	Ger. Gray Violet 75 303249	Matt Sea Gray 27*	Medium Gray 1721*
Light Blue-Gray RLM 76	Ger. Lt. Blue 76 303251	Hellgrau 76 175*	Lt. Ghost Gray 1728*
Dark Green RLM 71	Ger. Dk. Green 71 303243	Matt Dark Green 30*	Euro I Dk. Green 1764*
Luftwaffe Yellow RLM 04	Yellow 303269	Insignia Yellow 154	Insignia Yellow* 1708

*Approximate Match. **Some paints may not be available in your country. Please check with your local hobby shop for substitute colors.

 cyanoacrylate glue colier cyanoacrylate Cyanoacrylate kleben incollare cyanoacrylate pegar cyanoacrylate	 cut couper schneiden tagliare cortar	 bend plier sich biegen piegare doblar	 file / sand poncer verspachteln levigare lijar	 weight a lester Gewicht zavorra lastre	 drill or pierce percer bohren forare agujerear	 two deux zwei due dos
 painting instructions mode d'emploi Anleitungen der Farben istruzioni per la verniciatura instrucciones sobre la pintura	 caution! attention! vorsichten! attenzione! atención	 alternative en option Alternativ alternativo alternativa	 cement colier kleben incollare pegar	 paint peindre bemalen vernicciare pintar	 decal decalcomania Abziehbild decalcomania calcomanias	 no! no! nein! no! ¡no!



Read This Before You Begin!

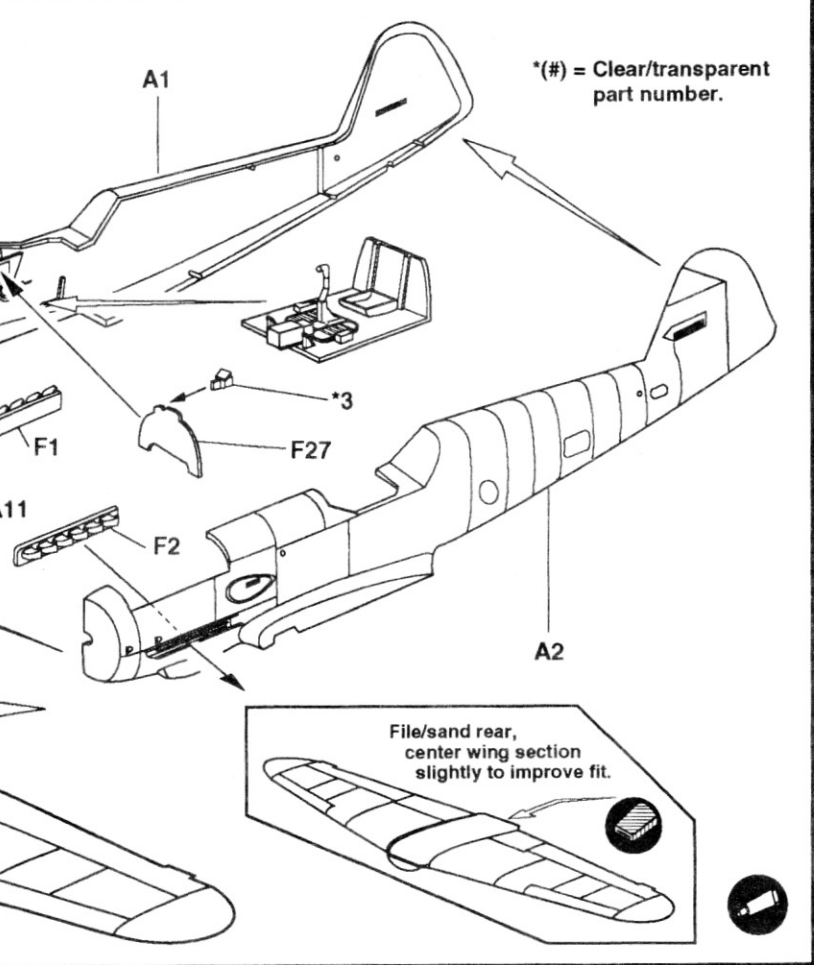
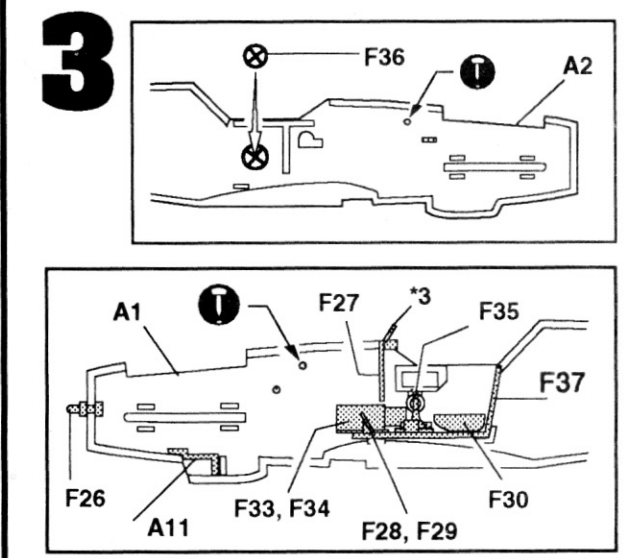
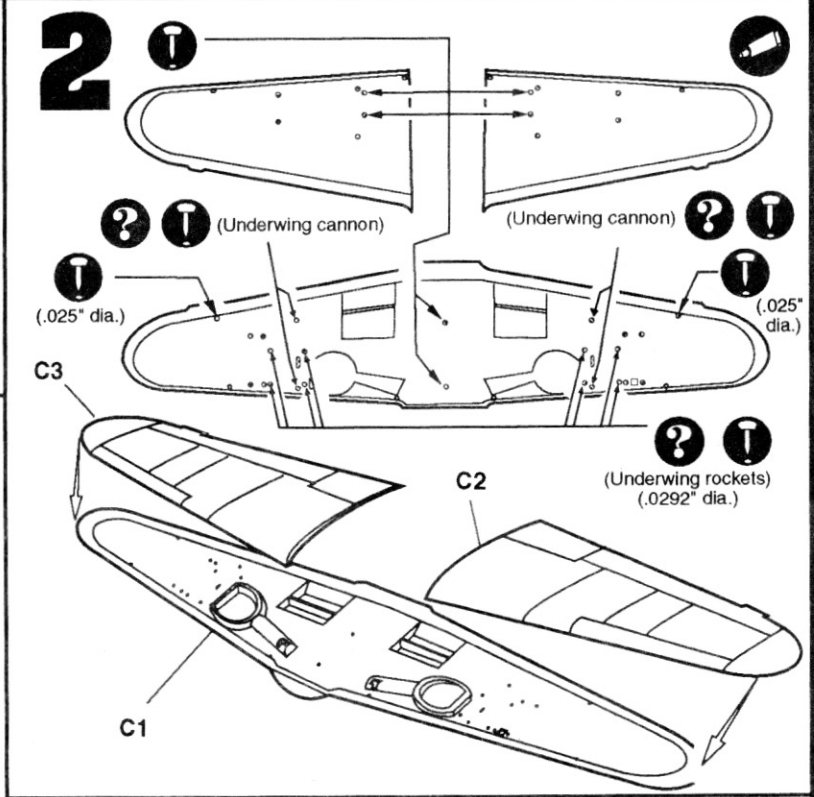
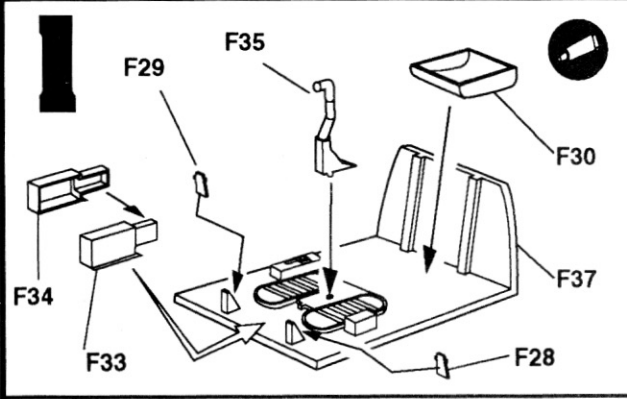
- study the assembly drawings
- each plastic part is identified by a number
- check the fit of each piece before cementing
- do not use too much cement to join parts
- model may be painted to match box illustration

Lisez Ce Qui Suit Avant De Commencer Le Montage!

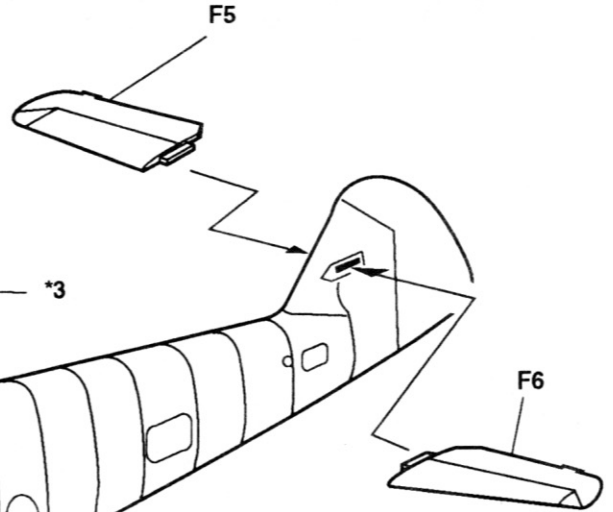
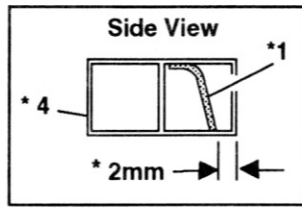
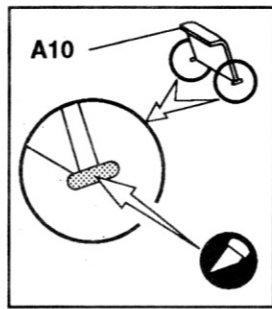
- étudier les schémas d'assemblage
- chaque pièce plastique porte un numéro d'identification
- contrôler que chaque pièce soit bien conforme avant de la coller à sa place
- utilisez uniquement une colle spéciale pour polystyrène
- le model peut être peint conformément aux illustrations de la boîte

Vor Zusammenbau lesen sie bitte!

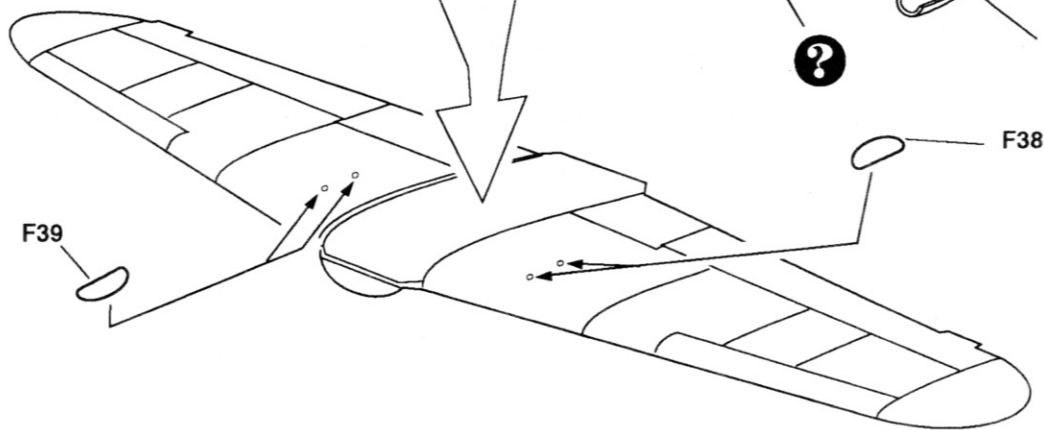
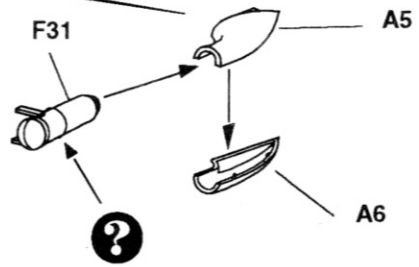
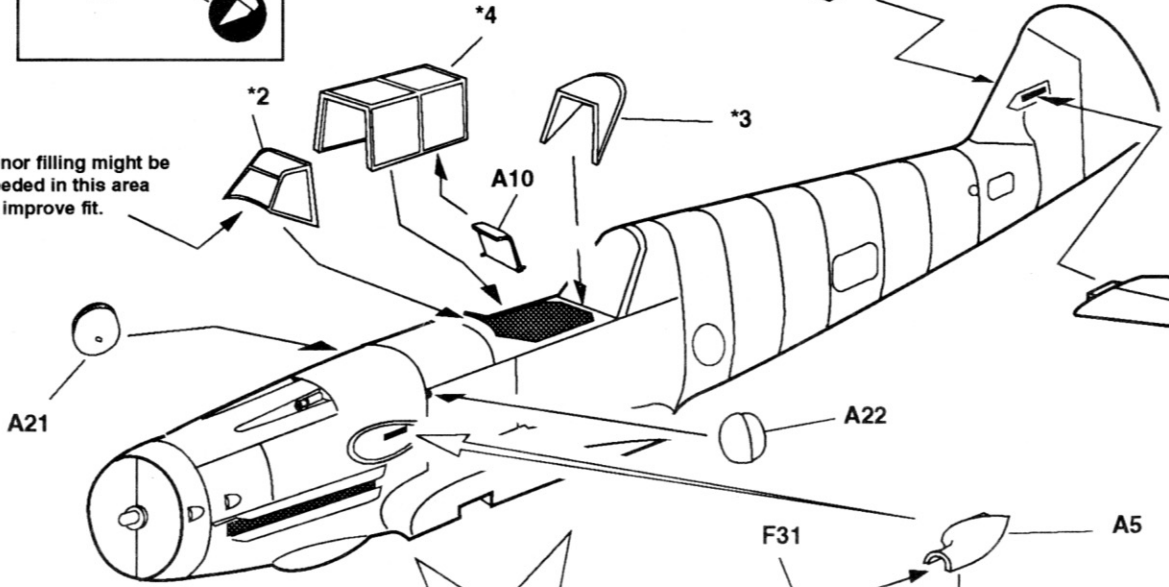
- studiere die Bauanleitung
- die Plastikteile sind gekennzeichnet durch ihre Nummern
- vor dem Kleben prüfe ob die Teile zusammenpassen können
- benutze nicht zuviel Klebstoff
- die Bemalung des Modells kann auf dem Becketbild zeigen



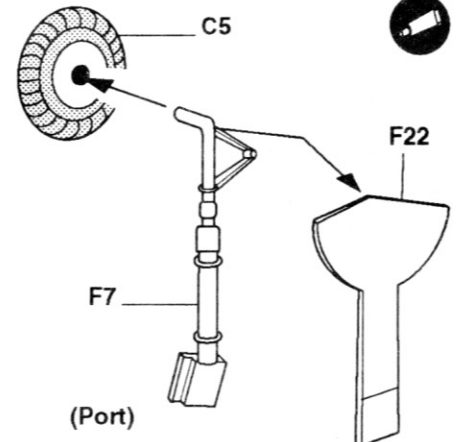
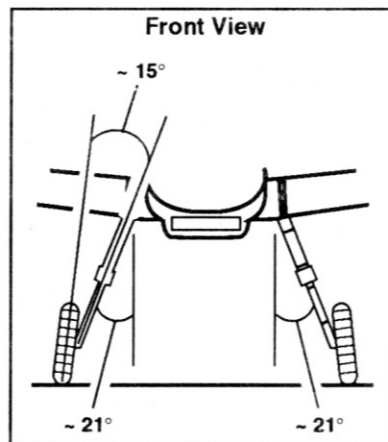
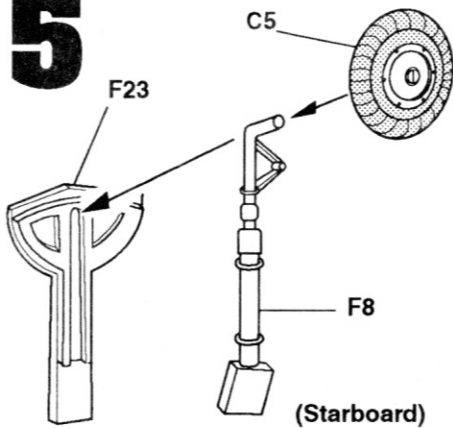
4

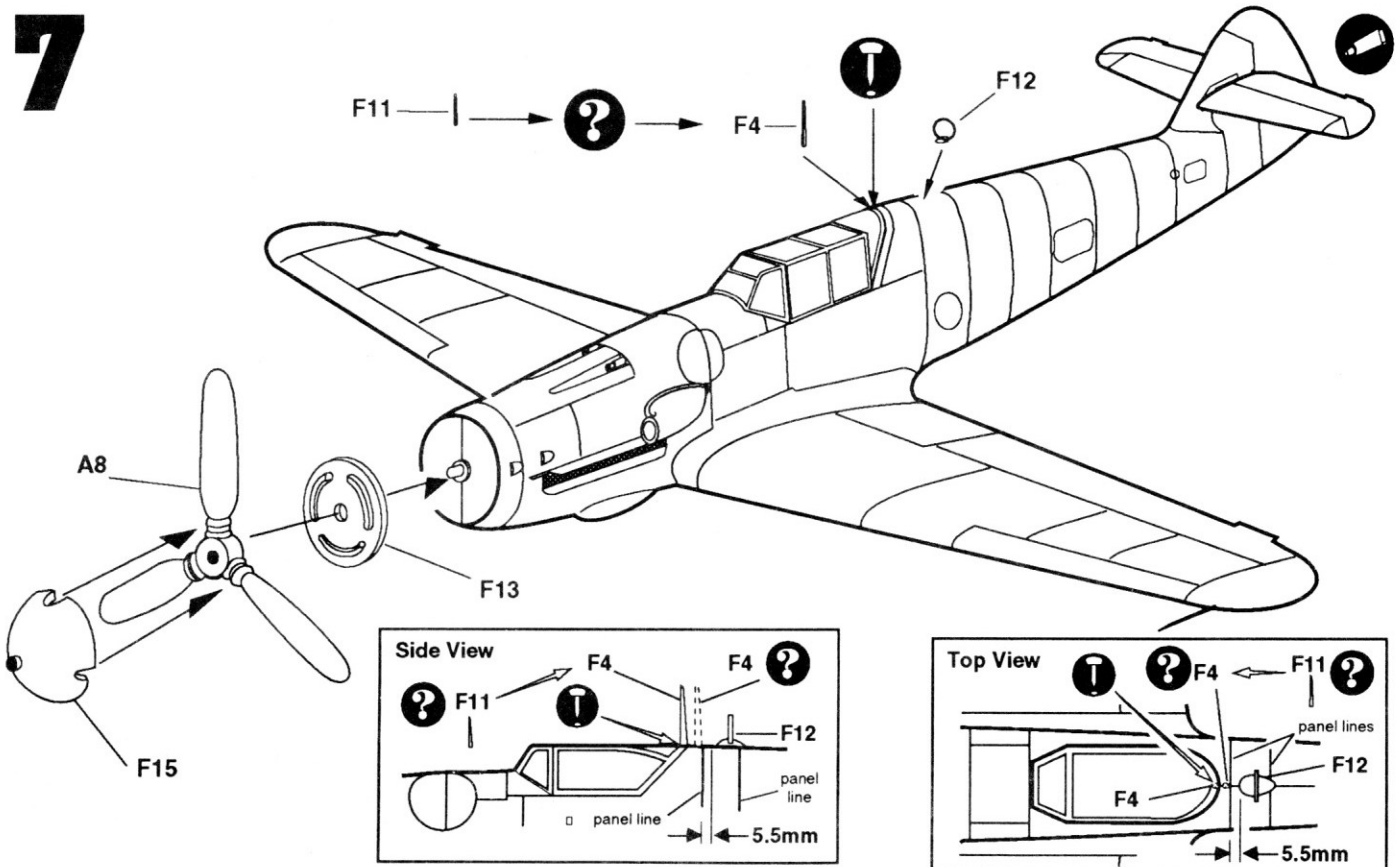
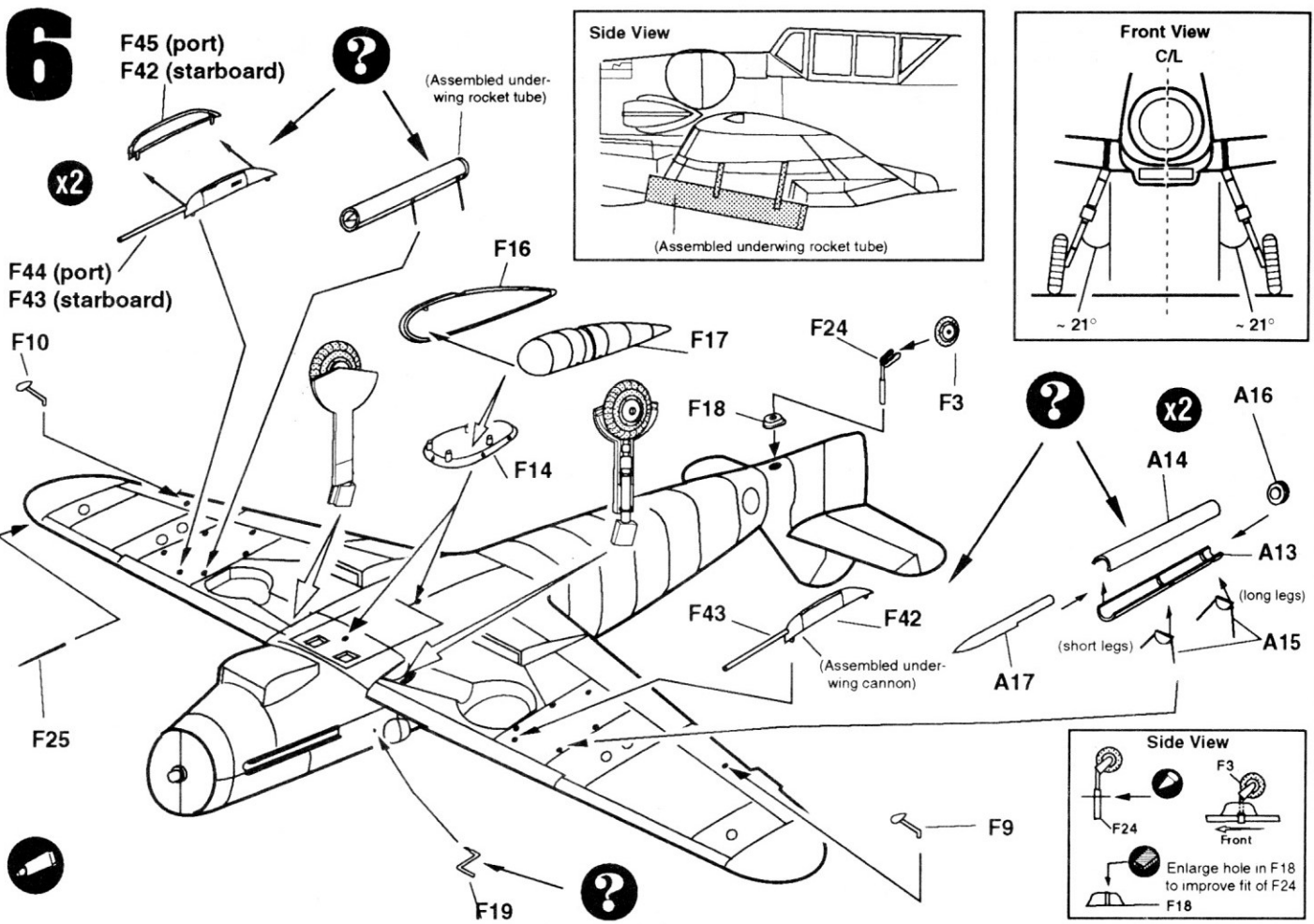


Minor filling might be needed in this area to improve fit.



5





Bf109G-6

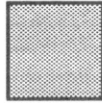
Markings • Appliques



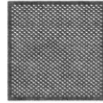
paint
peindre
bemalen
verniciare
pintar



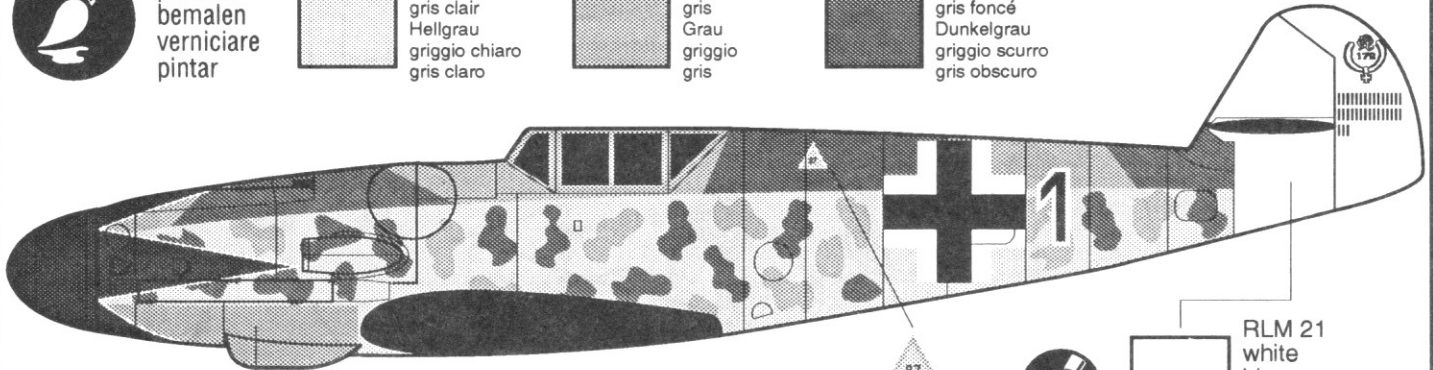
RLM 76
light gray
gris clair
Hellgrau
griggio chiaro
gris claro



RLM 75
gray
gris
Grau
griggio
gris



RLM 74
dark gray
gris foncé
Dunkelgrau
griggio scuro
gris obscuro



RLM 21
white
blanc
Weiß
bianco
blanco

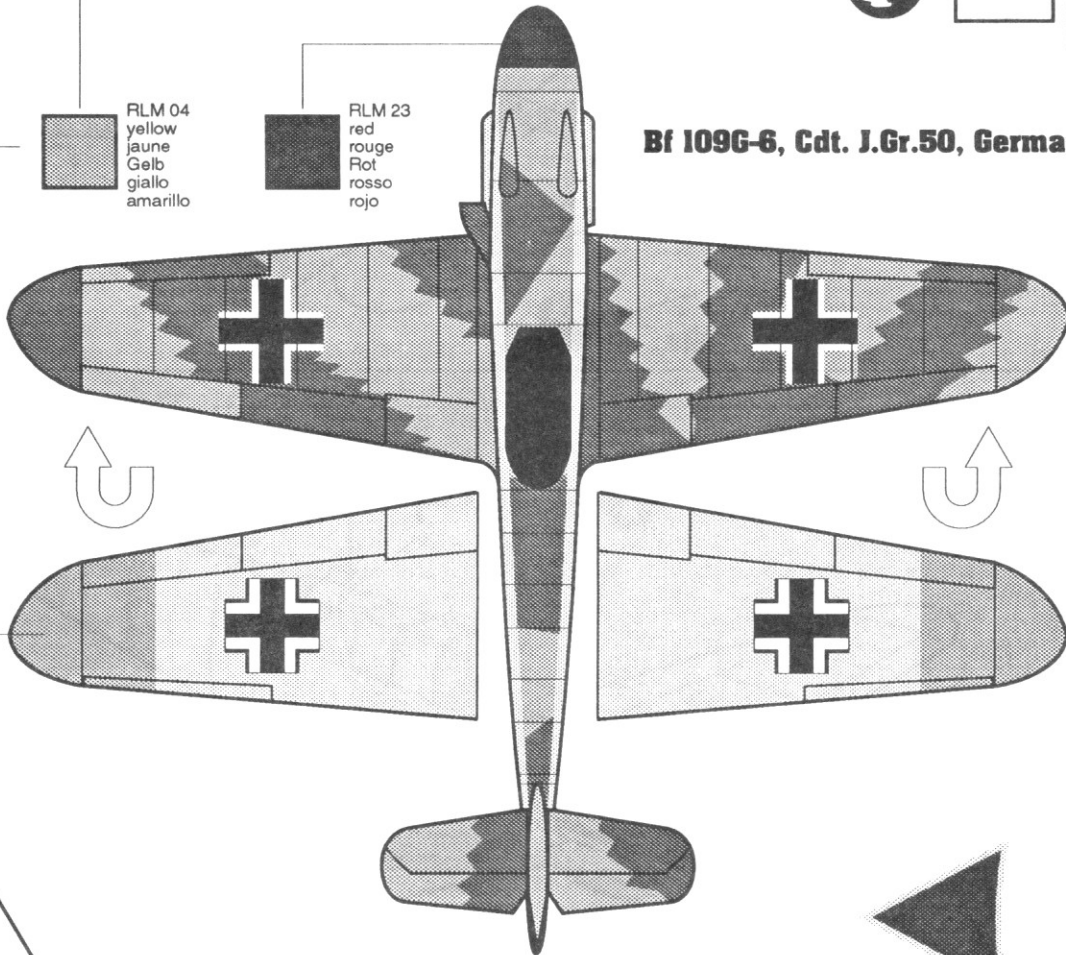


RLM 04
yellow
jaune
Gelb
giallo
amarillo

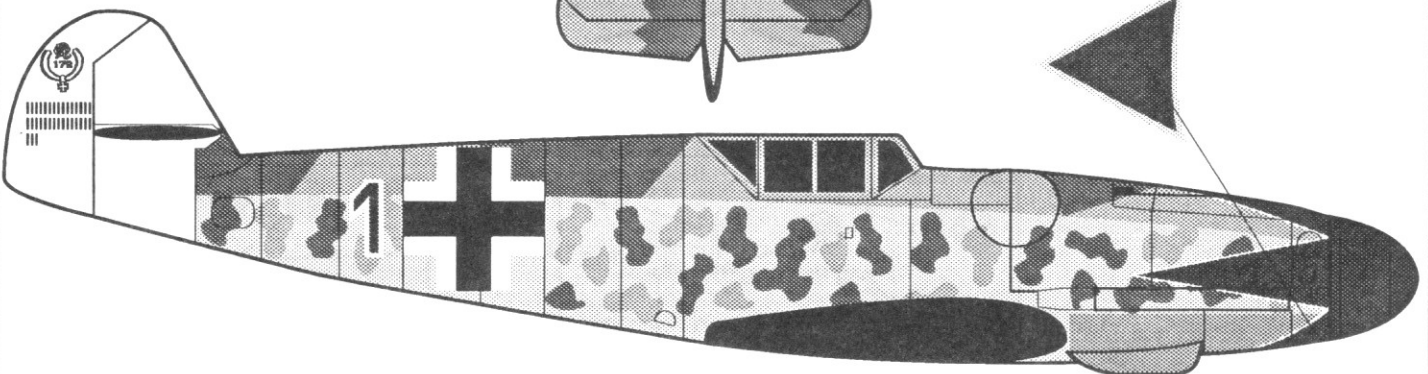


RLM 23
red
rouge
Rot
rosso
rojo

Bf 109G-6, Cdt. J.Gr.50, Germany, 1943



decal
decalcomania
Abziehbild
decalcomania
calcomantas



Bf109G-6

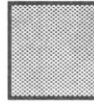
Markings • Appliques



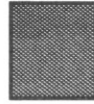
paint
peindre
bemalen
verniciare
pintar



RLM 76
light gray
gris clair
Hellgrau
griggio chiaro
gris claro

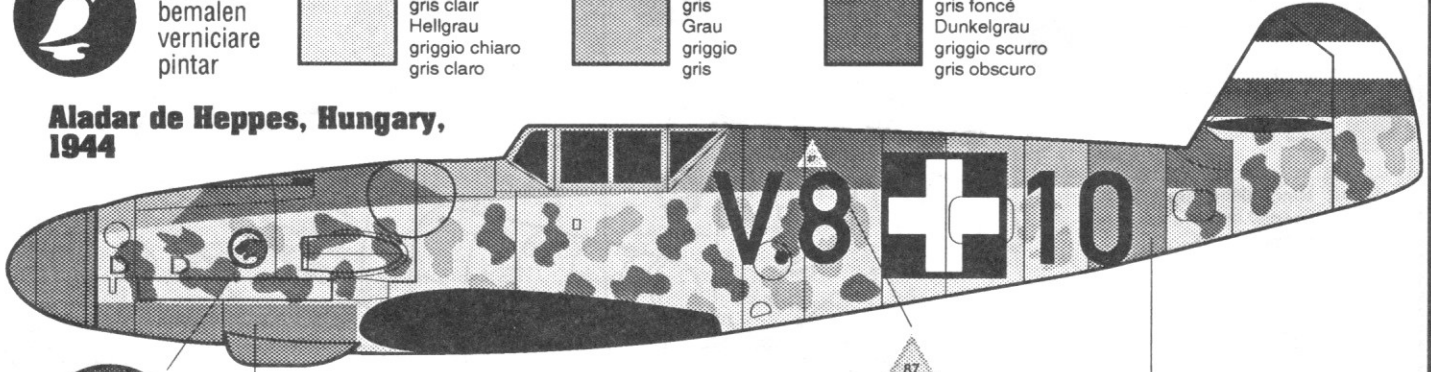


RLM 75
gray
gris
Grau
griggio
gris



RLM 74
dark gray
gris foncé
Dunkelgrau
griggio scurro
gris obscuro

**Aladar de Heppes, Hungary,
1944**



RLM 04
yellow
jaune
Gelb
giallo
amarillo

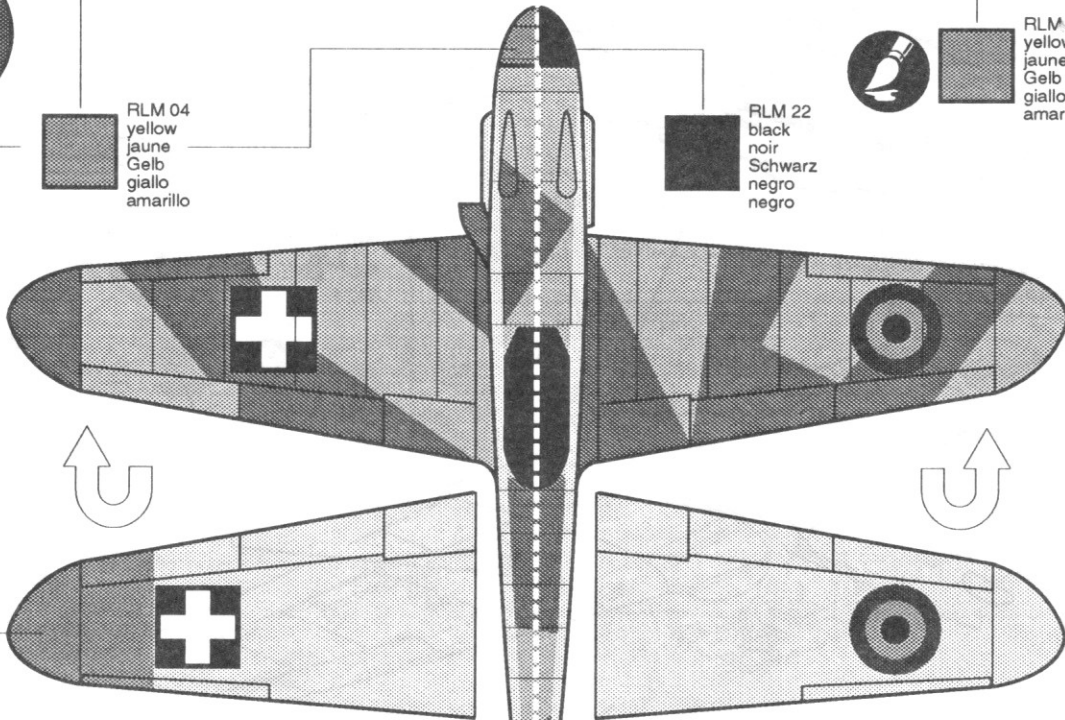
RLM 22
black
noir
Schwarz
negro
negro



RLM 04
yellow
jaune
Gelb
giallo
amarillo



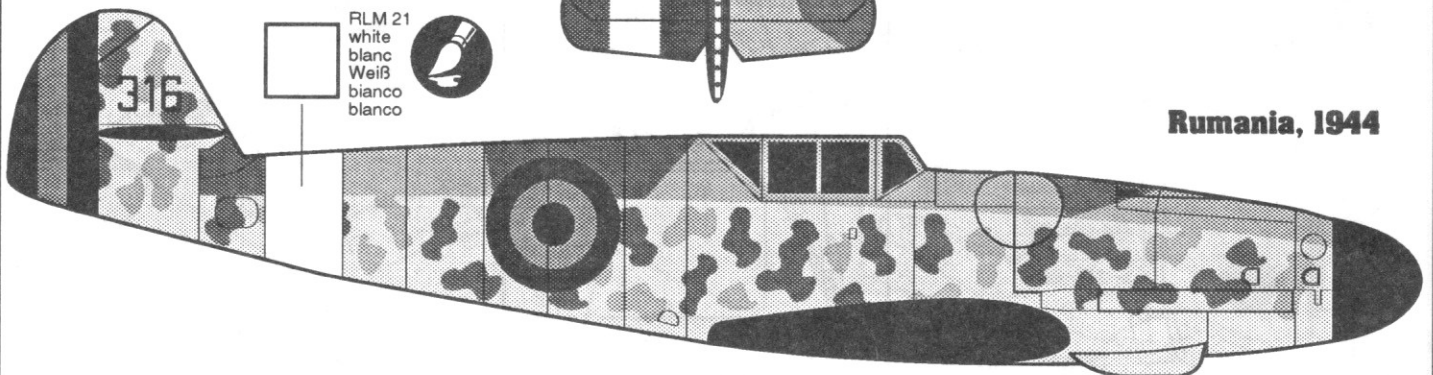
decal
decalcomania
Abziehbild
decalcomania
calcomanias



Hungary, 1944

Rumania, 1944

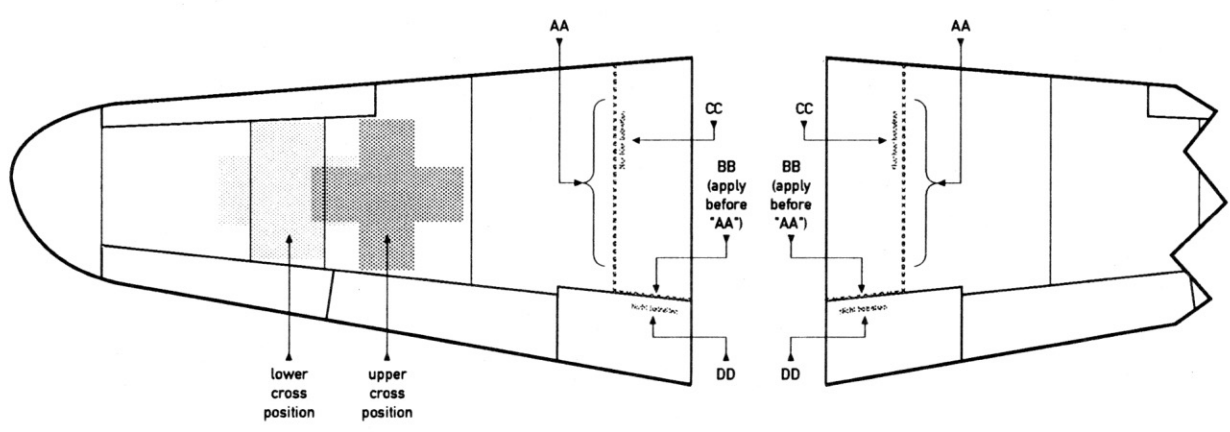
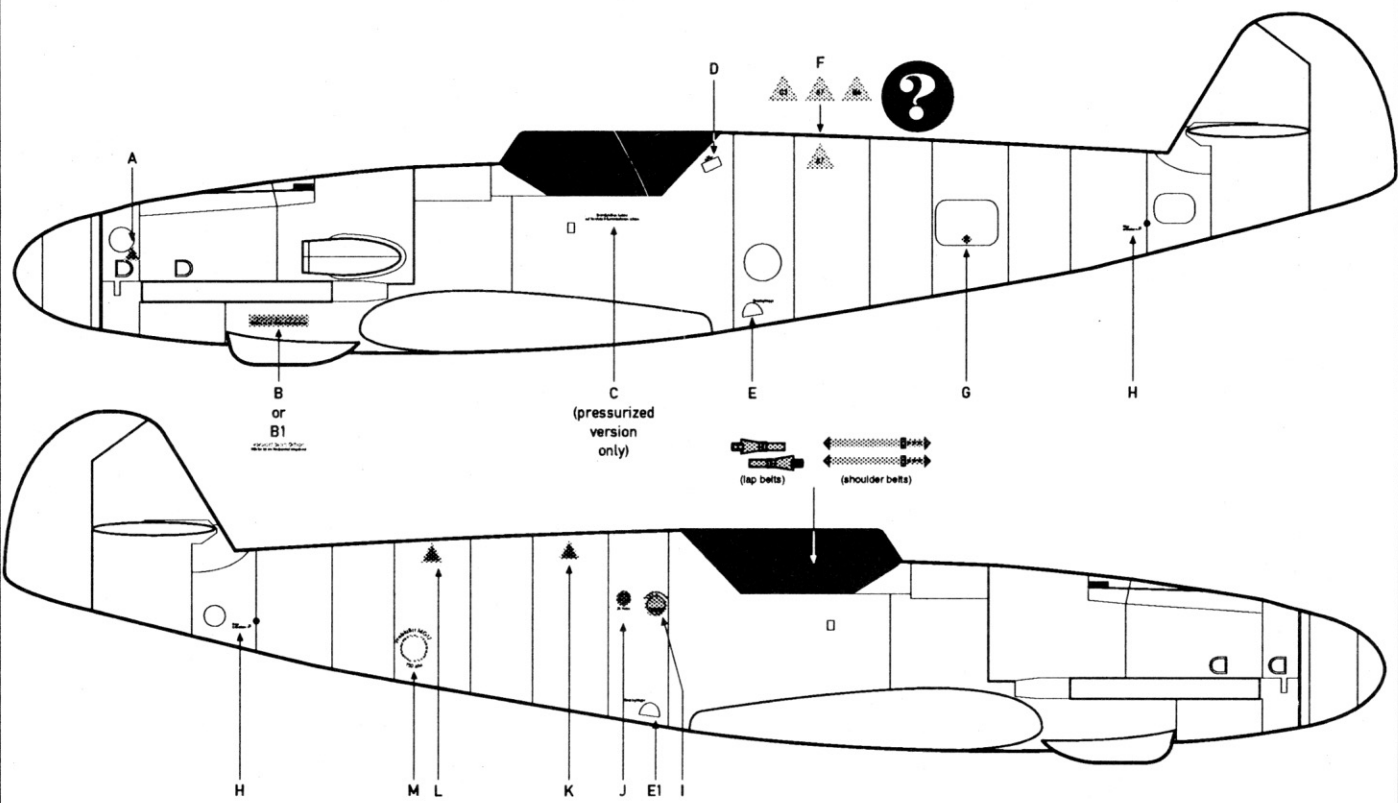
RLM 21
white
blanc
Weiß
bianco
blanco



Rumania, 1944

Bf109G/K

Stencil Applications



©1994 Hobbycraft™ Canada • Bf 109 G/K Stencils (all marks)

Legend symbols: B, B1, C, D, E, F, G, H, J, K, M, AA, BB, CC, DD.

German text: "Nur hier betreten", "Nicht betreten".

Labels: (lap belts), (shoulder belts).