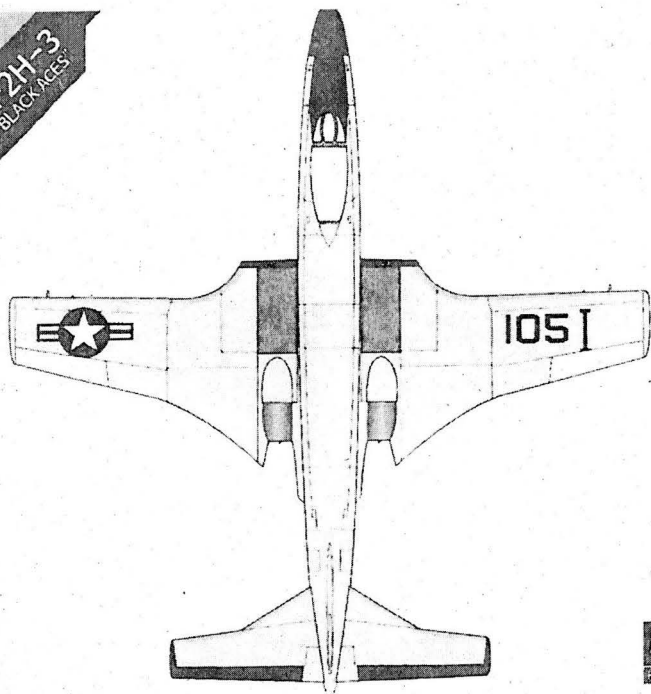


1:72
USN F2H-3
VF-41 BLACK ACES



12548

ACADEMY
HOBBY MODEL KITS

조립전의 주의사항

Take care not to injure yourself while using the modeling tools to cut or trim parts.

조립 전에 주의사항은 다음과 같습니다. 조각하는 도중 손가락이나 목 등 주의할 부분을 조심하십시오.



CAUTION!

-주의-

▶ BEFORE YOU START ASSEMBLING THE MODELING TOOLS

- Étudier les schémas d'assemblage. - Control que chaque pièce soit bien conforme avant de la coller à sa place.
- Vérifier que tous les bords sont bien lisses. - Ne laissez manipuler à votre place le processus d'une fixation.
- Éviter d'appliquer les pièces ou vous presser contre la lentille.
- Après avoir posé les pièces de sac en plastique, décoller le sac dans lequel que les enfants ne le mettent sur à l'âge et ne l'utiliser.

▶ 조립하기 전에

- 조립 전에 조립도와 비교하십시오. - 조립 도중 손가락이나 목 등 주의할 부분을 조심하십시오.
- 모든 부품의 모서리를 부드럽게 만드십시오. - 조각하는 도중 손가락이나 목 등 주의할 부분을 조심하십시오.
- 플라스틱 조각을 붙이기 전에 렌즈를 청소하십시오.
- 플라스틱 조각을 붙인 후, 어린이가 플라스틱 조각을 사용하지 않도록 주의하십시오.

▶ 주의사항

- 부품은 조립하기 전에 검사하고 잘 읽어본 후 조립한다.
- 접착제와 선이 부품을 맞추어 확인한 후 조립한다.
- 부품은 직접 따르는 것보다 나뭇가지 따르는 것이 편리하다.
- 접착제나 시멘트 등과 사용하지 않는 곳에 주의하고 너무 많이 사용하지 않는다.
- 이 제품 사용에 따라 접착제나 시멘트 등은 접착제를 떨어뜨리지 않도록 주의한다.
- 사용 후 남은 부품은 다른 어린이의 손에 닿지 않도록 잘 보관한다.



접착제 사용



접착제 금지



수만을 조심



전사지



무게추



채움



잘라냄



선택



반대쪽 포함



뚫어줌



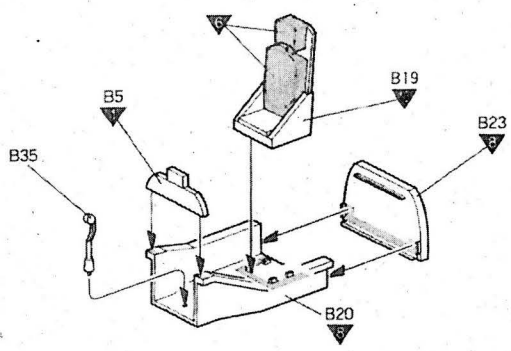
주의



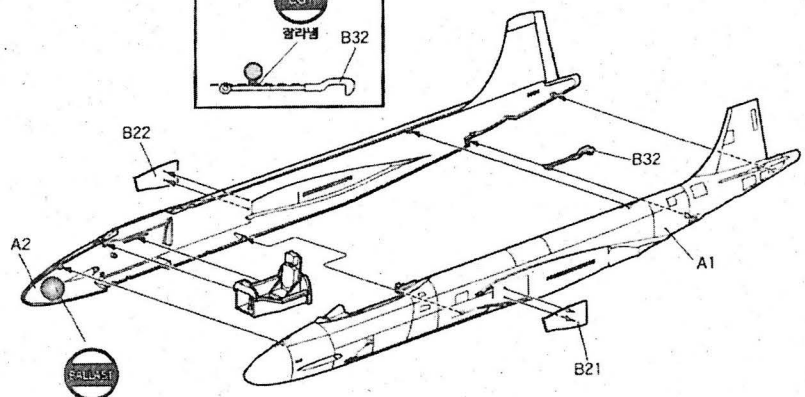
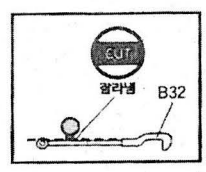
비전

PAINT INDEX	MAIN COLOR				TESTORS / MODEL MASTER				Vallejo			
	FLAT BLACK		WHITE		FLAT BLACK		WHITE		FLAT BLACK		WHITE	
	ENAMEL	ACRYL	ENAMEL	ACRYL	ENAMEL	ACRYL	ENAMEL	ACRYL	ENAMEL	ACRYL	ENAMEL	ACRYL
FLAT BLACK	33	33	H12	33	LC02	1749	4758	32108	36108	950	57	무광 검은색
FLAT WHITE	34	34	H11	62	LC01	1768	4769	32105	36105	951	1	무광 흰색
RED	19	19	H3	3	LC56	1503	2741	32131	36131	957	84	유광 빨간색
STEEL	53	53	H18	28	LC76	1795	4681	32191	36191	842	72	스테인
SILVER	11	11	H8	8	LC74	2914	4678	32190	36190	997	53	은색
KHAKI	26	26	H81	55	UA019	1704	4711	32189	36189	988	23	카키
WHITE	12	22	H37.6	31.6	LC51	1745	4696	32104	36104	842		유광 흰색
FLUORESCENT WHITE	151		H58	27	UA004	1715	4735			833	10	형광 흰색
OLIVE DRAB	155		H52	12	UA003	1711	4726			887	43	올리브 드랍

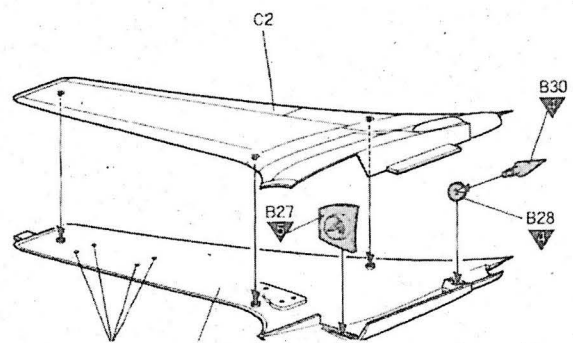
1



2

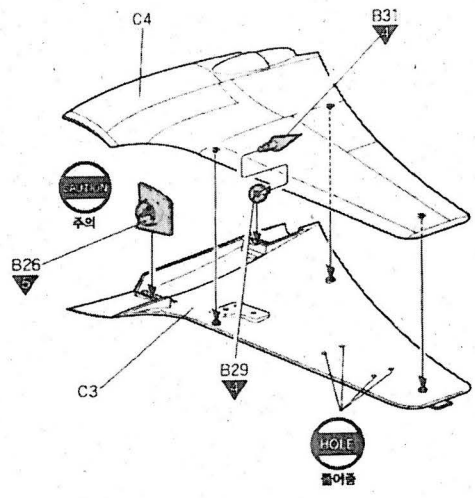


3



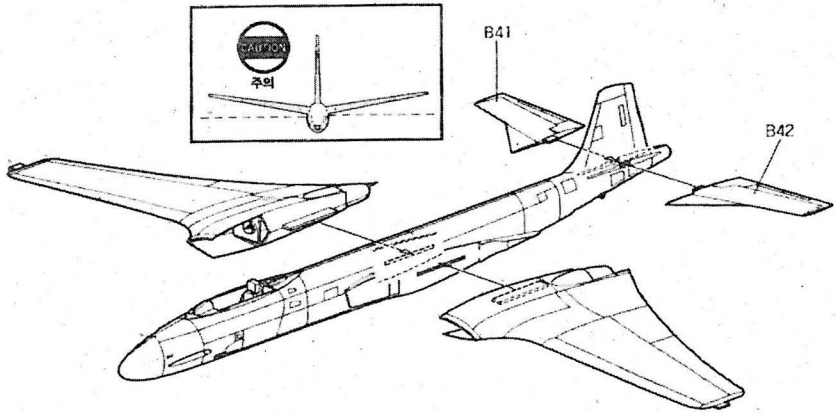
4

CAUTION
점착제 사용



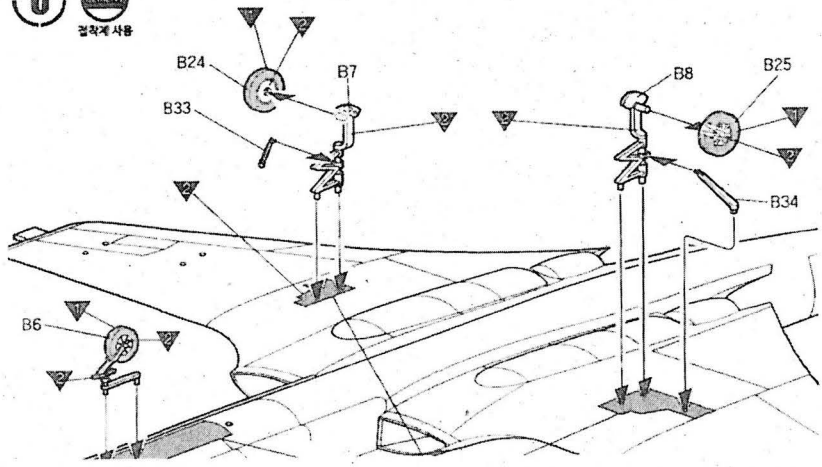
5

CAUTION
점착제 사용



6

CAUTION
점착제 사용



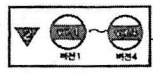
7



정착계 사용

B13, B14, B37, B38, B39, B40

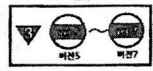
Inside
내측면



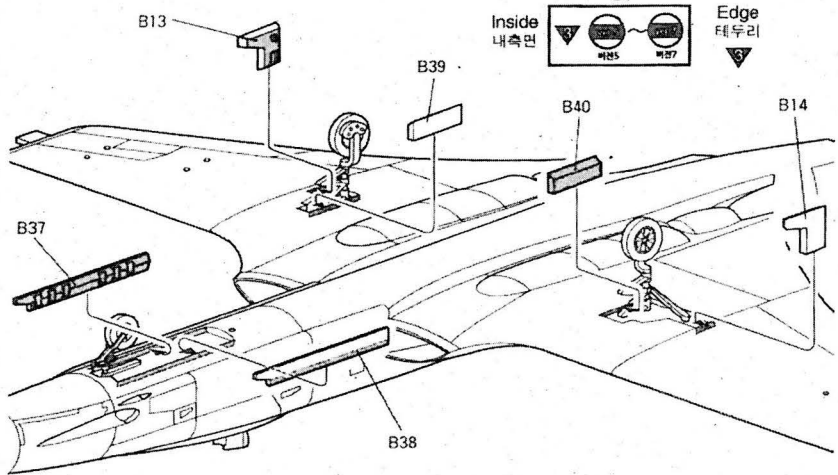
Edge
테두리



Inside
내측면



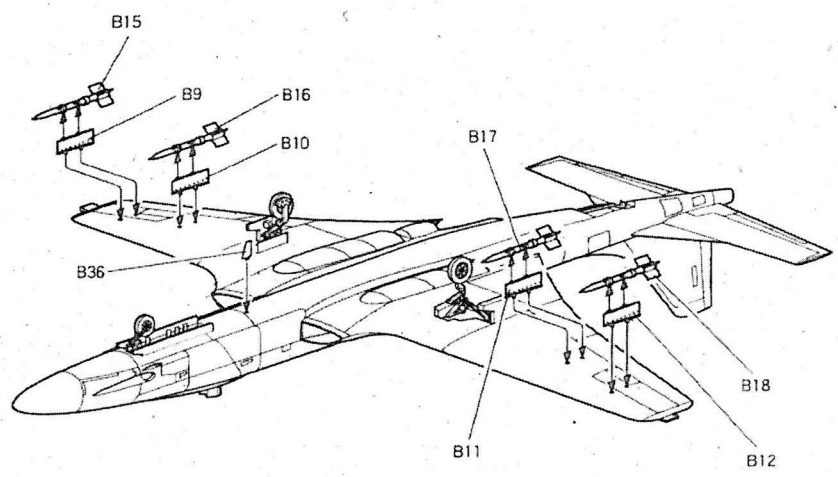
Edge
테두리



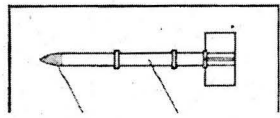
8



정착계 사용



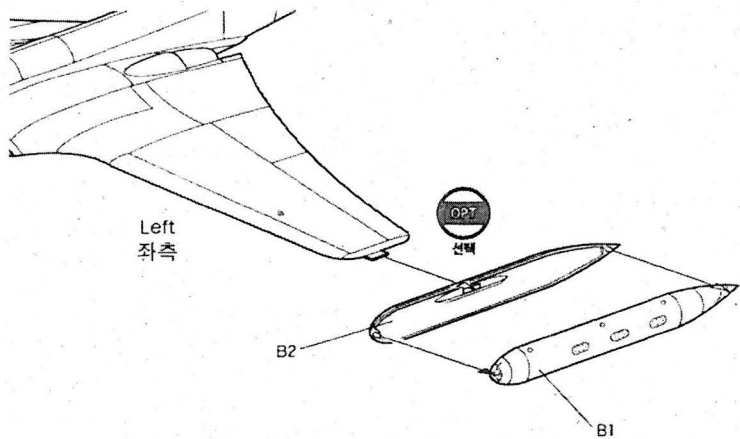
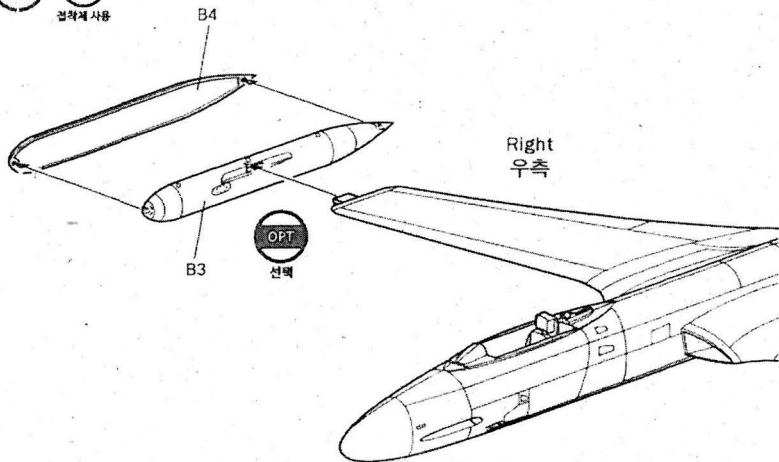
B15, 16, 17, 18



9



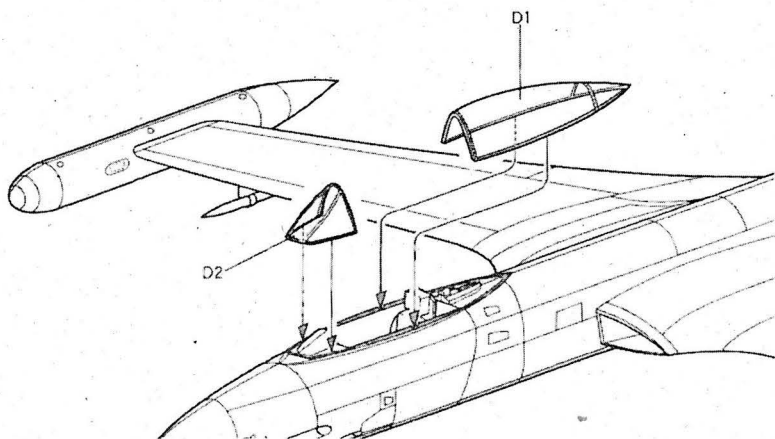
접착제 사용

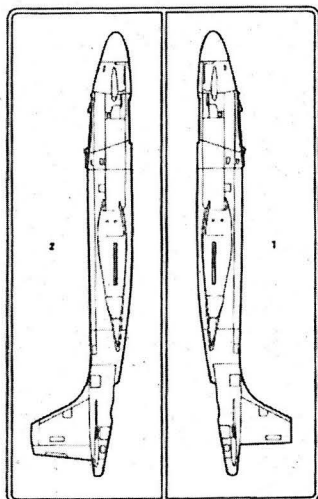
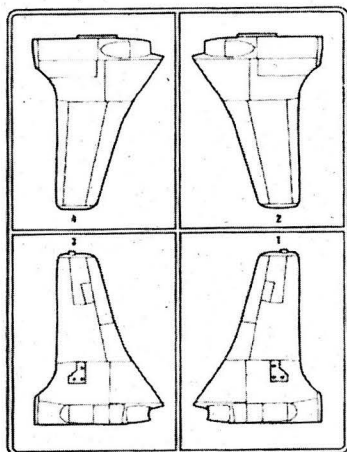
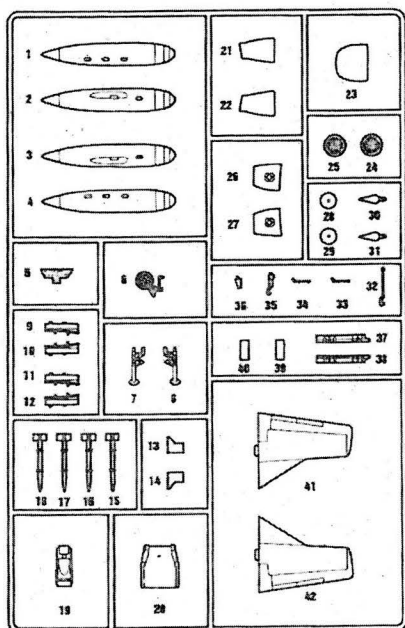
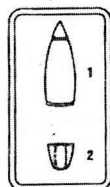


10



접착제 사용



A**C****B****D**

● Decal/ 전사지