

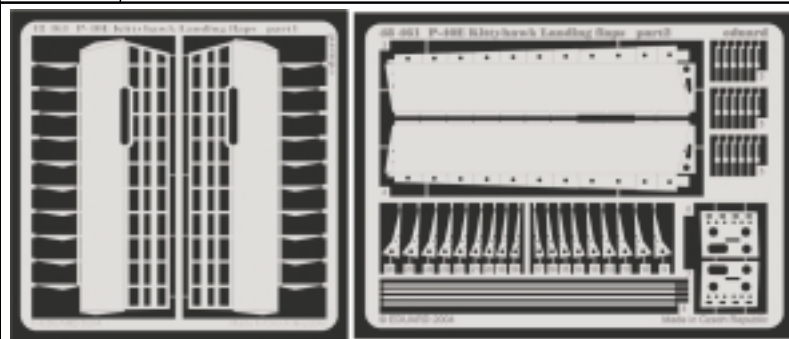


P-40E Kittyhawk Landing flaps

eduard

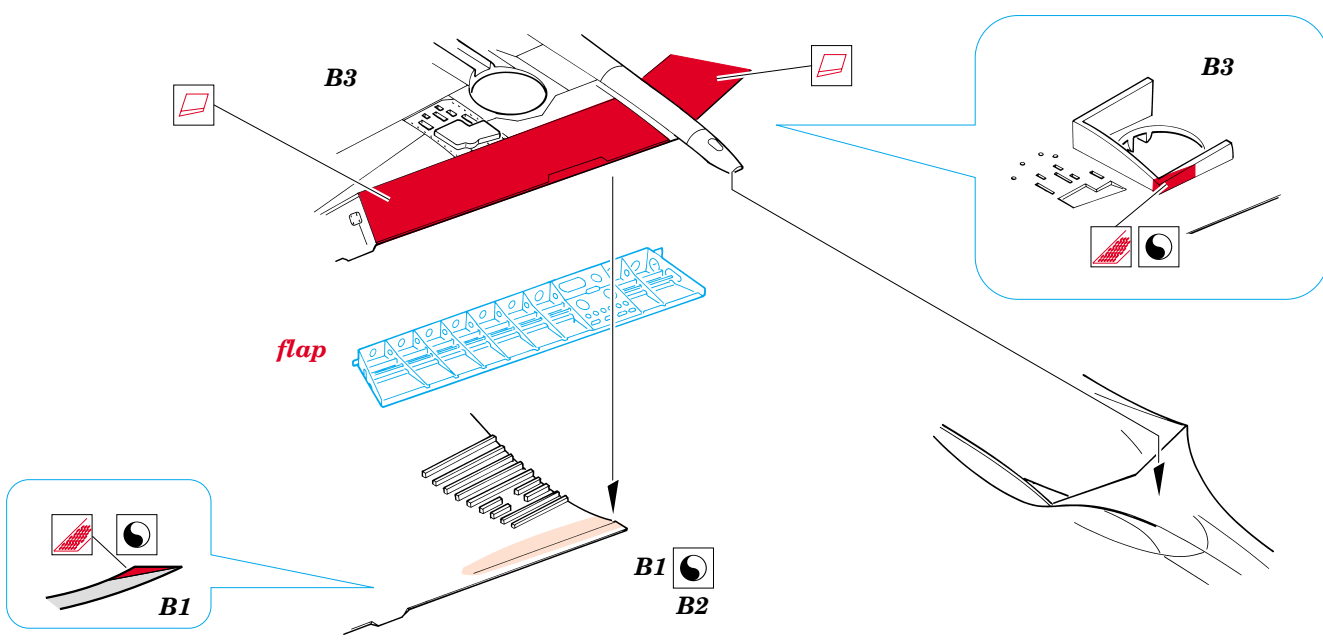
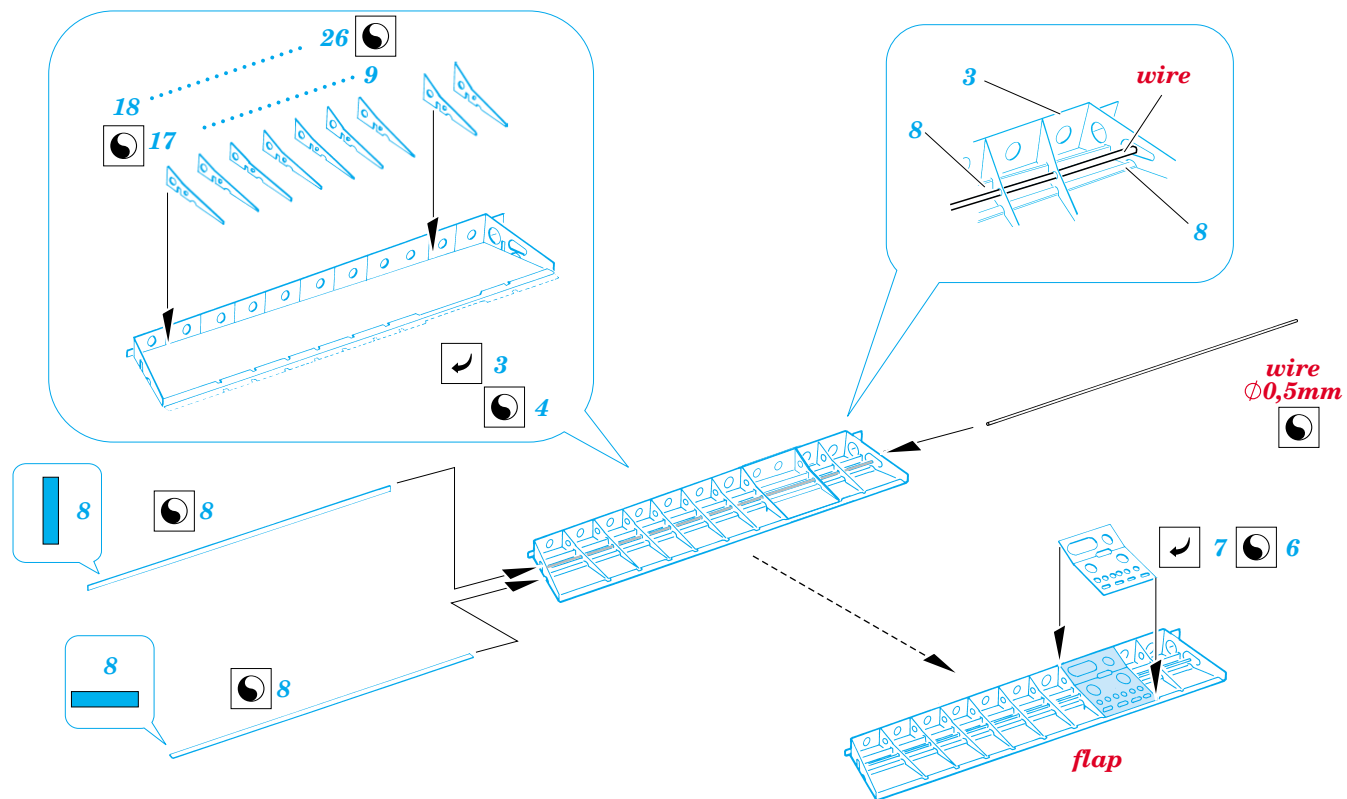
1/48 scale detail set for **MMTech/AMT** • sada detailů pro model **MMTech/AMT** 1/48

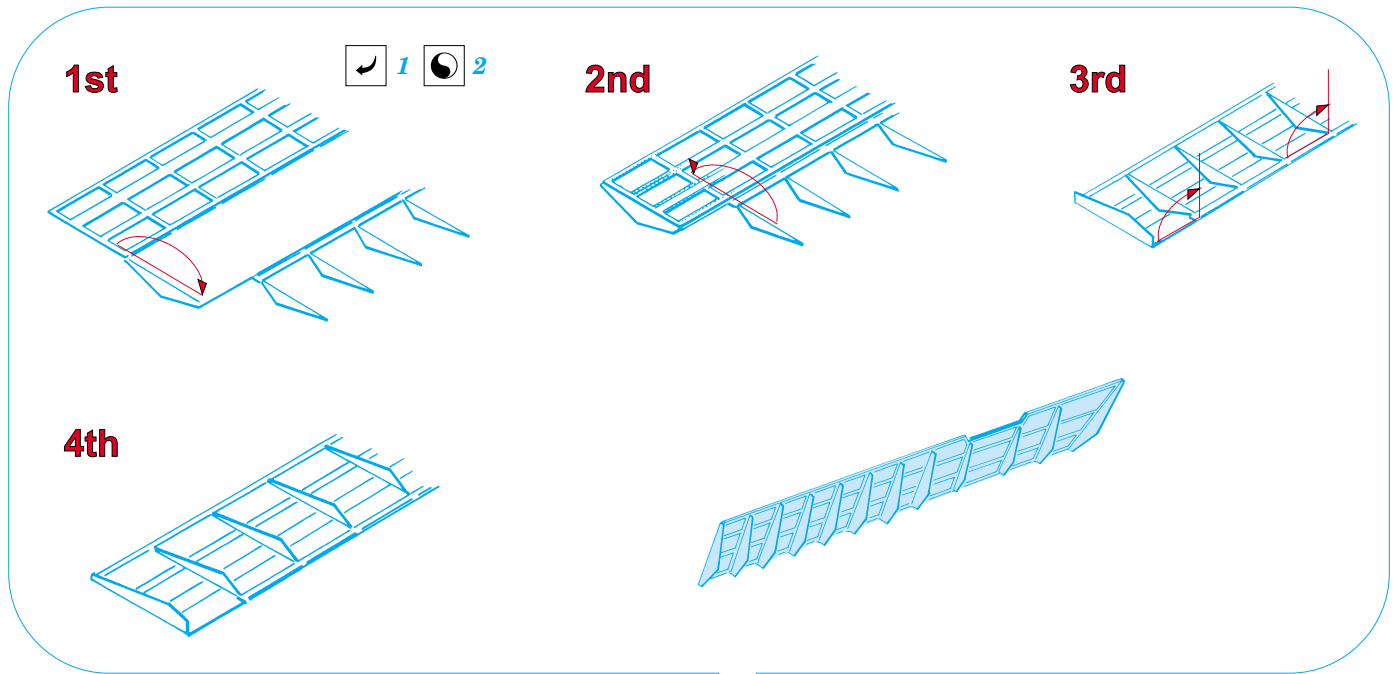
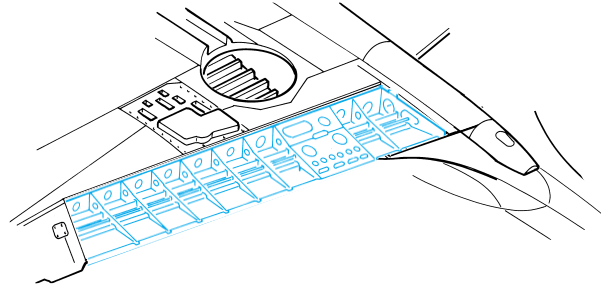
48 461



- APPLY EXPRESS MASK AND PAINT BEFORE GLUING
POUÍŤ EXPRESS MASK NABARVIT PŘED SLEPENÍM
- SYMMETRICAL ASSEMBLY
SYMETRICKÁ MONTÁŽ
- REMOVE
ODSTRANIT
- GRIND
OBROUSIT
- DRILL HOLE
VRTÁT OTVOR
- BEND
OHNOUT
- OPTION
VOLBA
- REPLACE
NAHRADIT

ORIGINAL KIT PARTS
PŮVODNÍ DÍLY STAVEBNICE
 PHOTO-ETCHED PARTS
LEPTANÉ DÍLY
 PARTS TO BE REMOVED
DÍLY K ODSTRANĚNÍ
 FILL
TMELIT





REFERENCES:

SQUADRON / SIGNAL PUBL.
WALK AROUND P-40

DETAIL & SCALE #62

MBI PUBL. CURTISS P-40

