



12519A

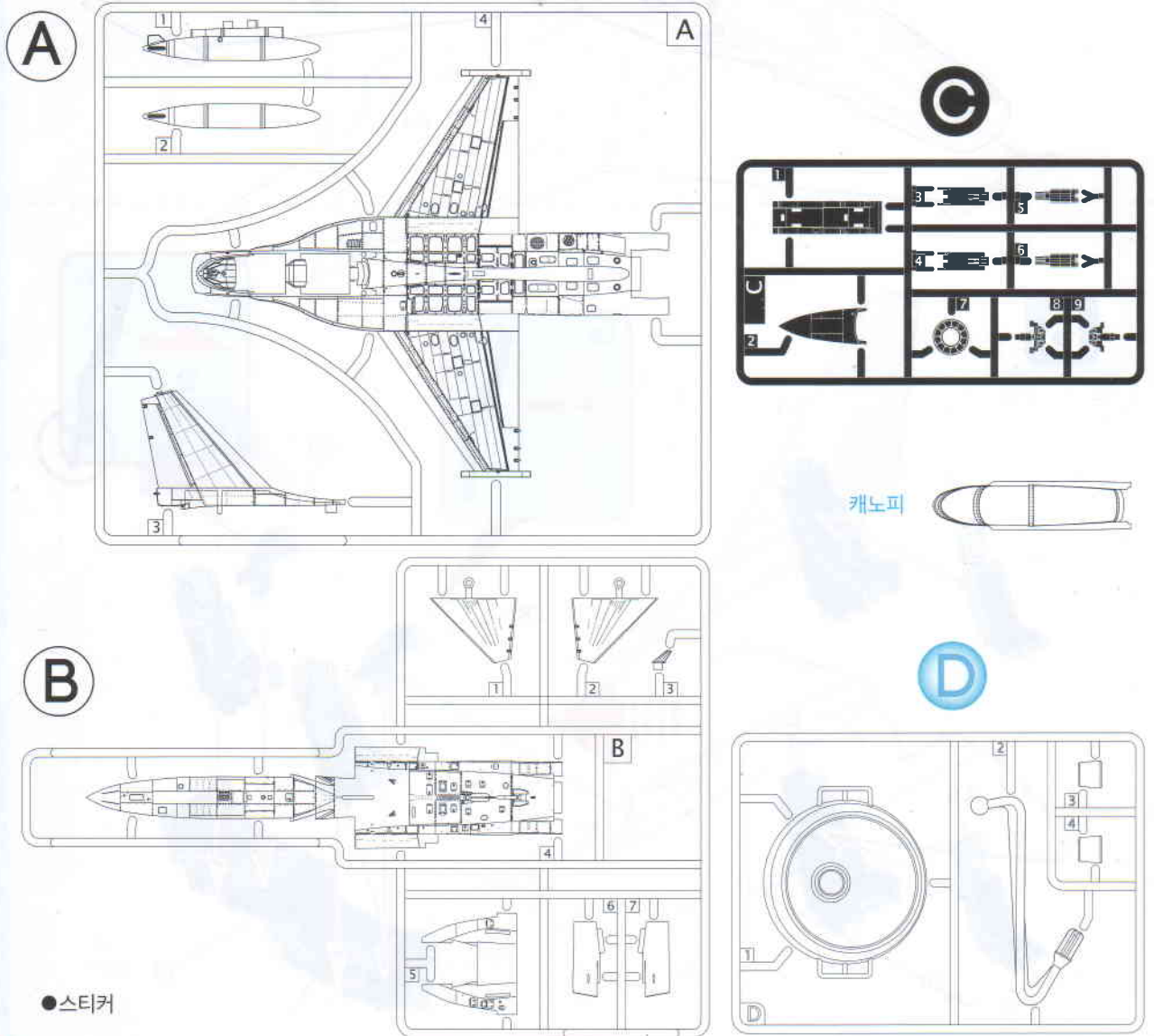
* 본 제품의 조립 중 궁금한 점은 www.academy.co.kr 접속 후 메뉴 '자료실' --> '프라모델' 로 이동하여 해당 제품명을 입력하면 최신의 설명서를 확인 할 수 있습니다.

조립전의 주의사항

공구를 이용하여 부품을 다듬고 자를 경우, 손을 다치지 않도록 주의를 기울여 주십시오.

★ 본 제품은 도색 없이도 실물에 가깝게 재현할 수 있는 멀티 컬러 키트입니다.

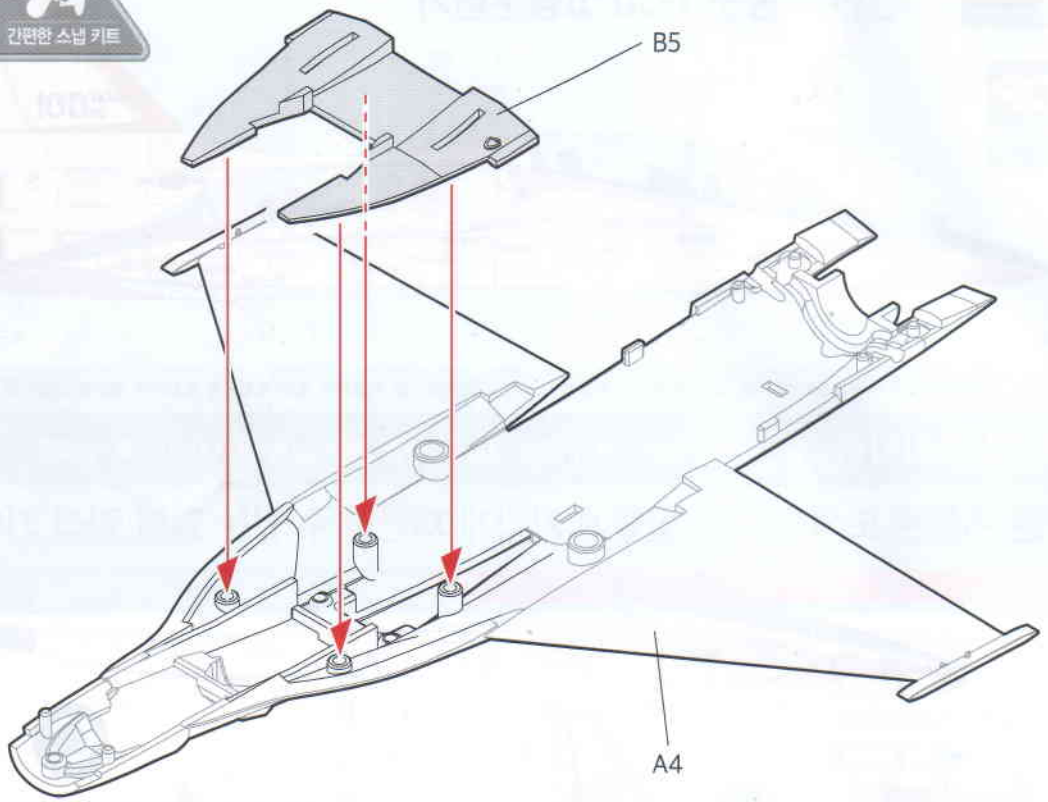
부품도



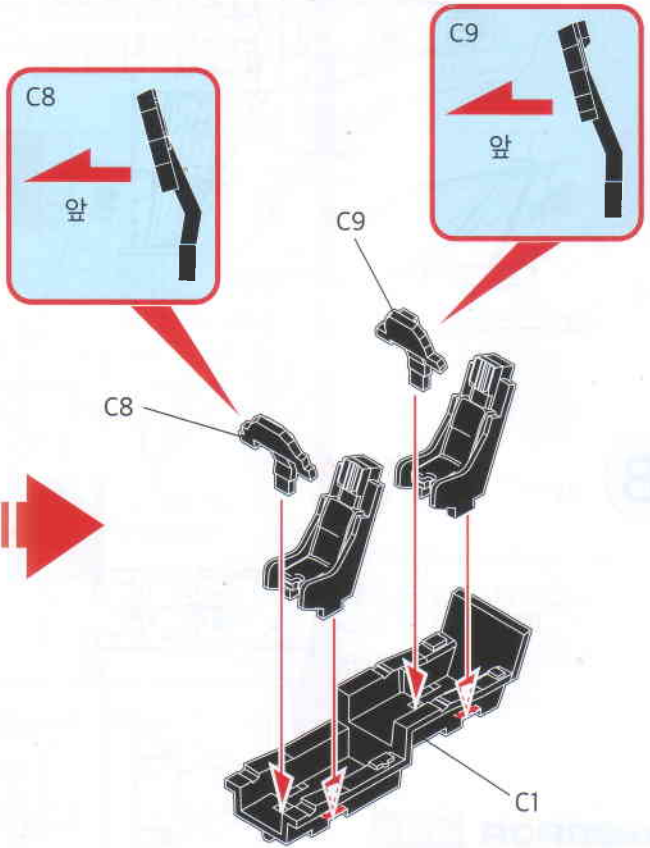
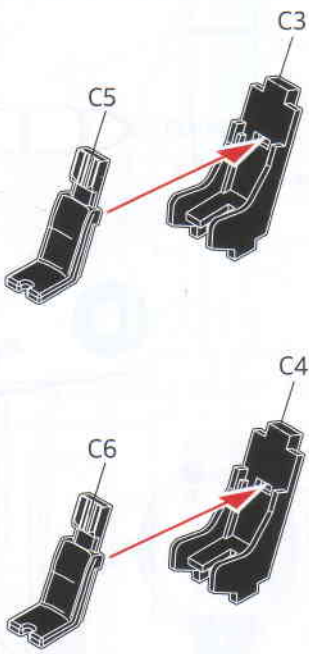
1



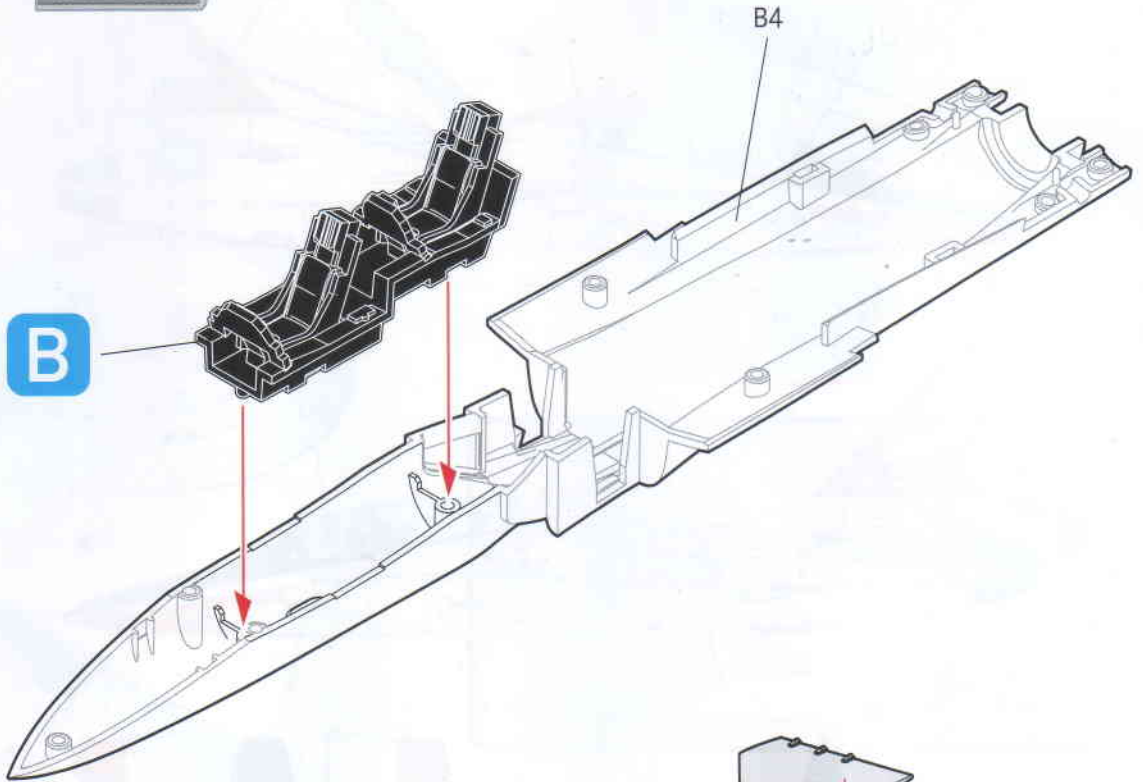
A



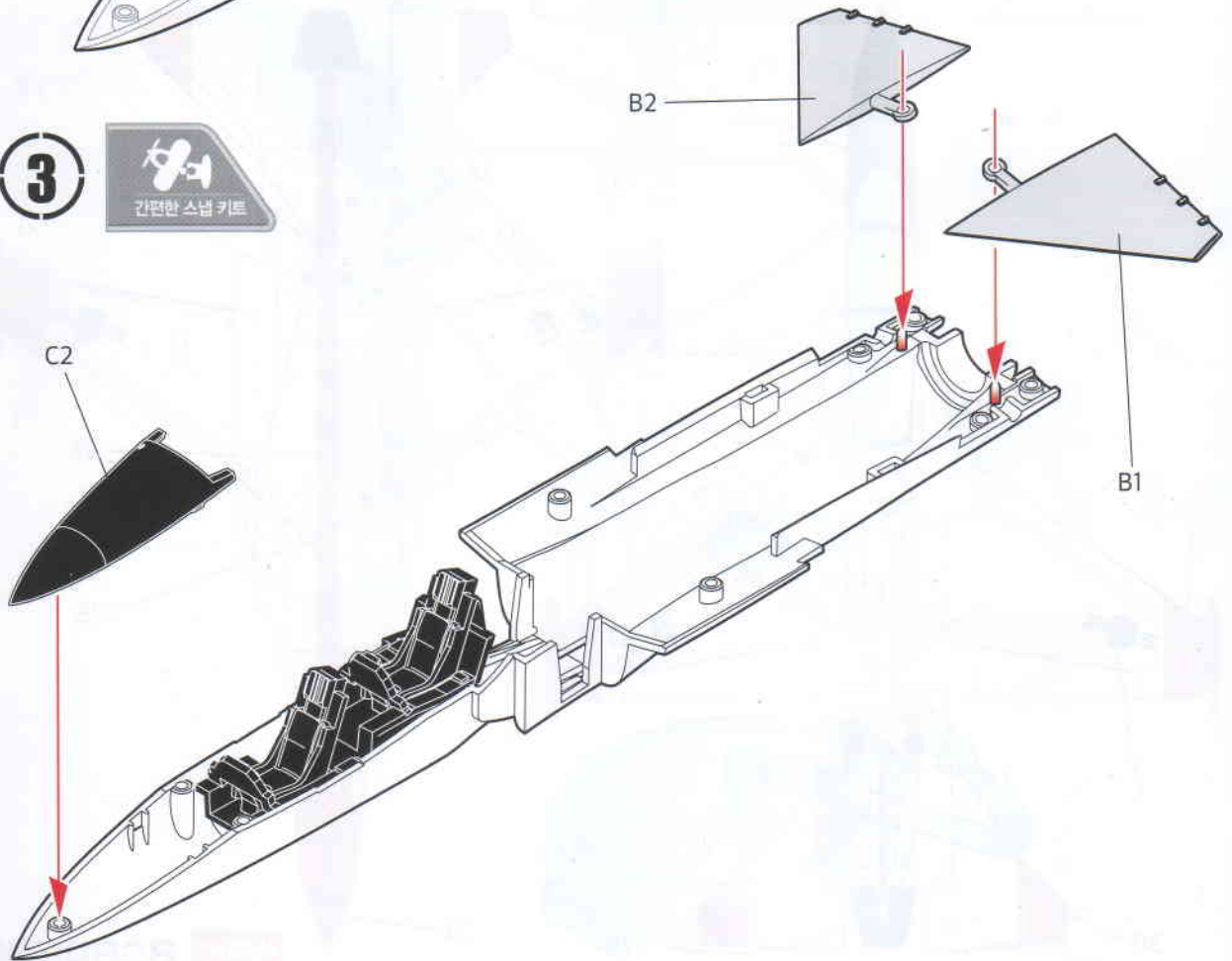
B



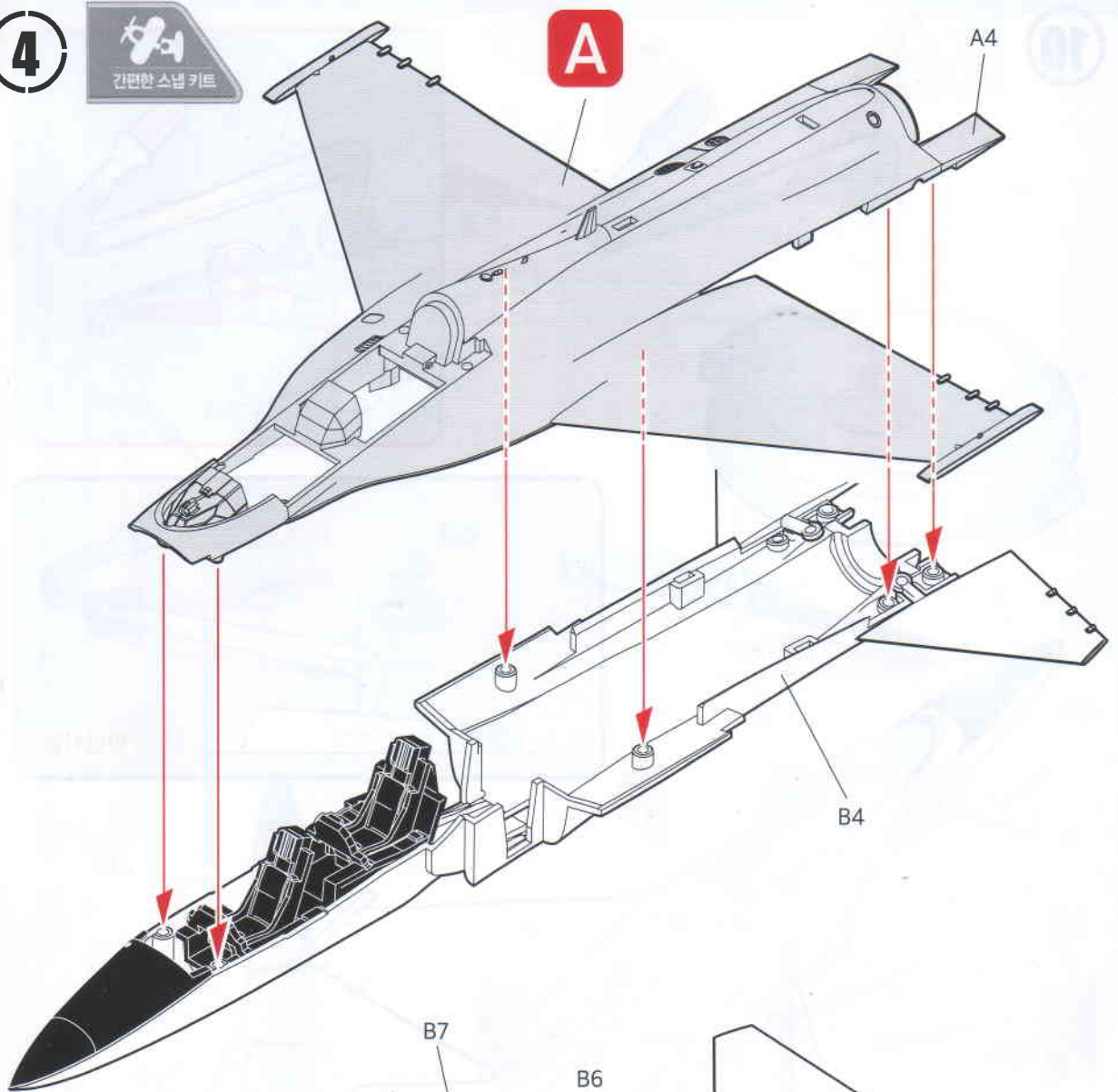
2



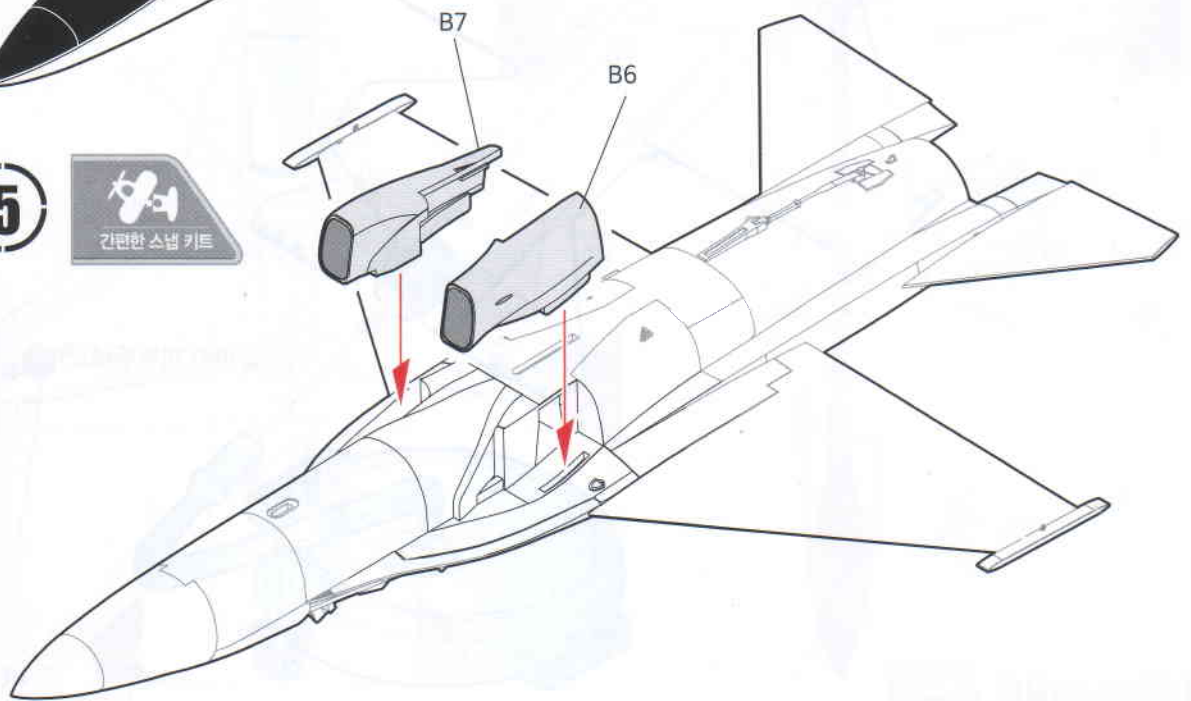
3



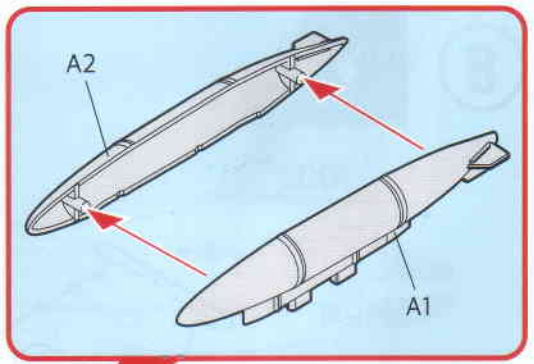
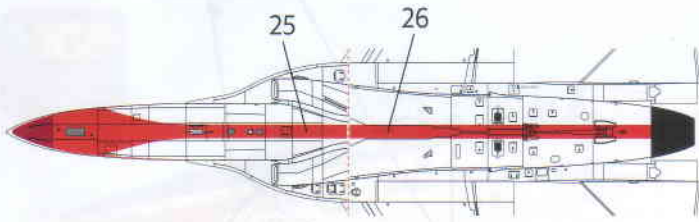
4



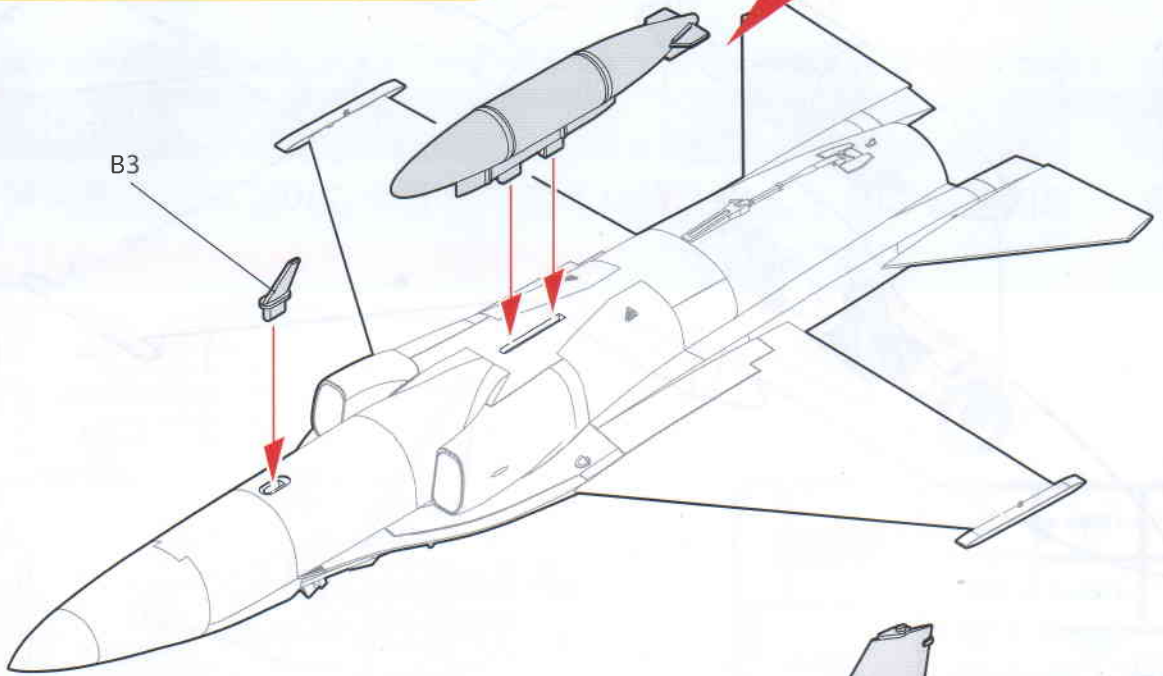
5



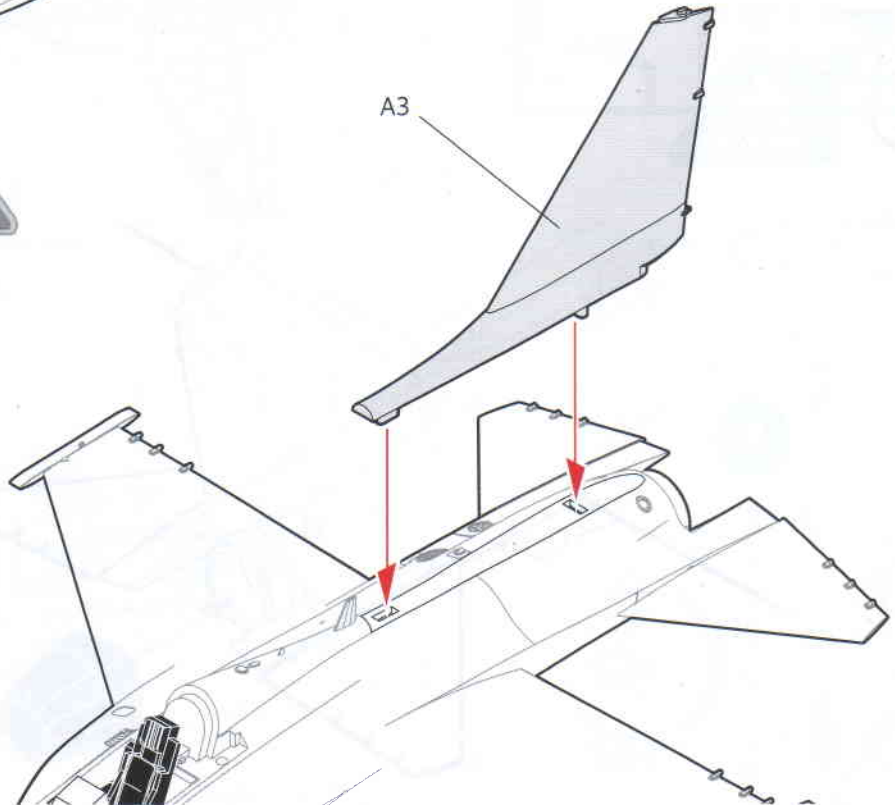
6



※25번, 26번 스티커를 먼저 붙여준 후, 조립해 주세요.



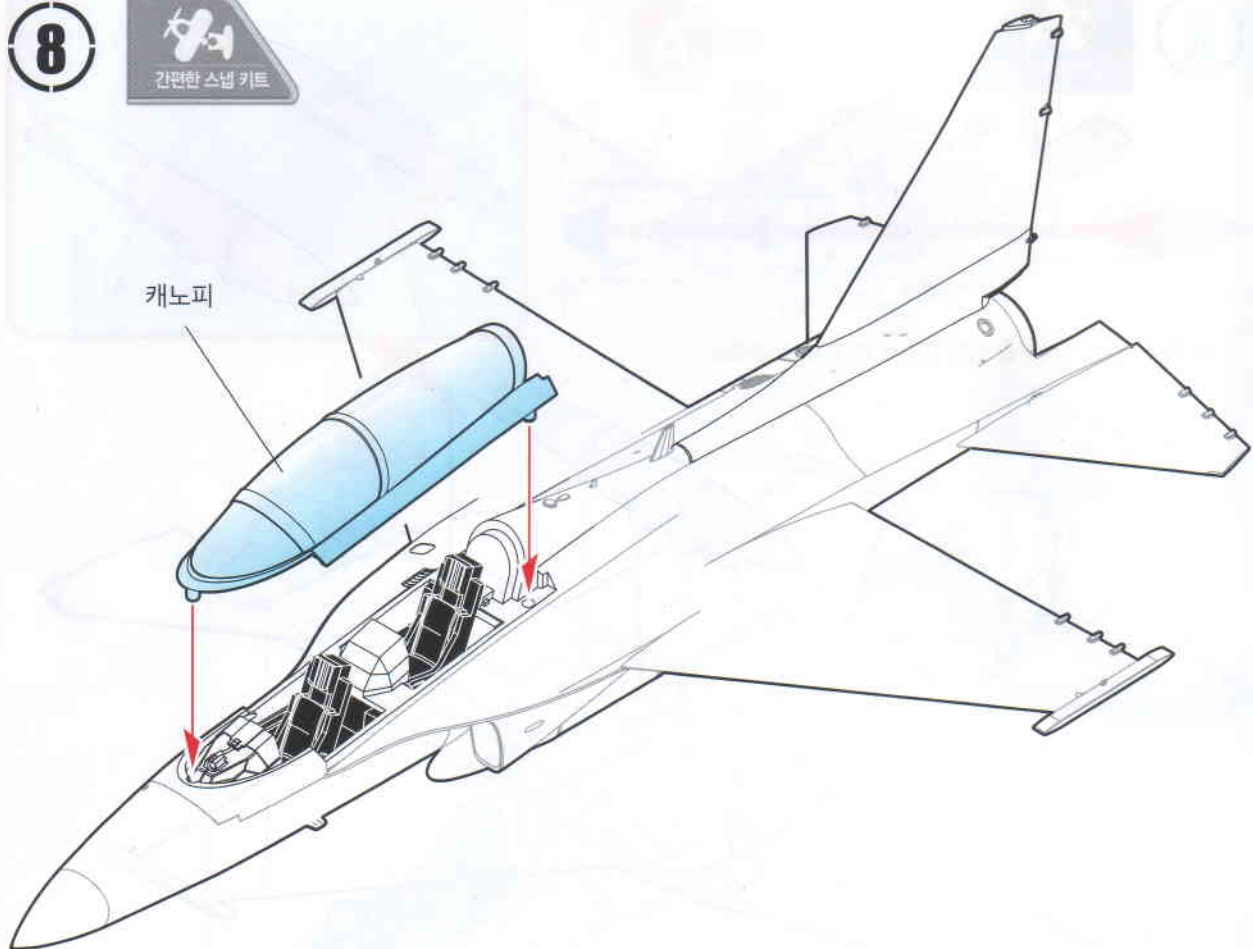
7



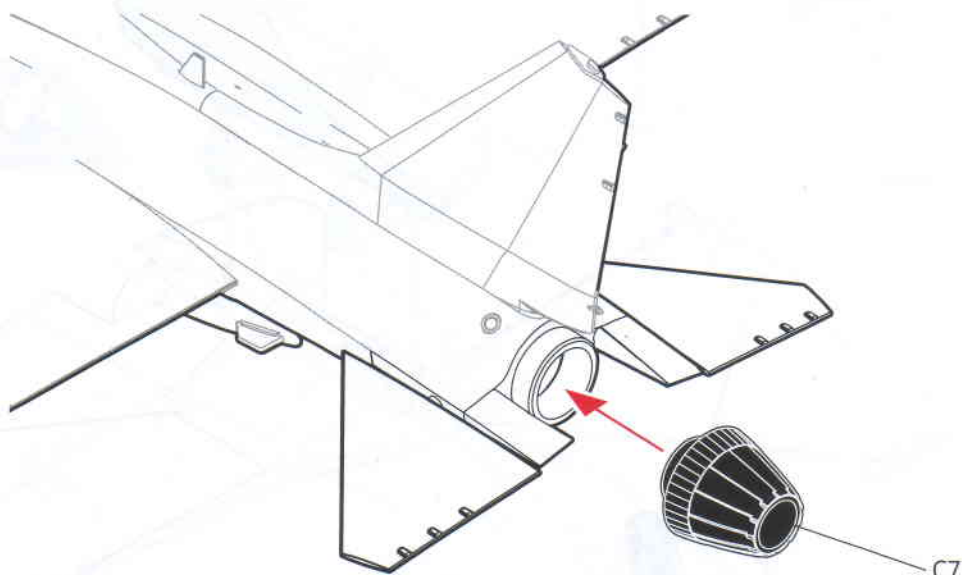
8



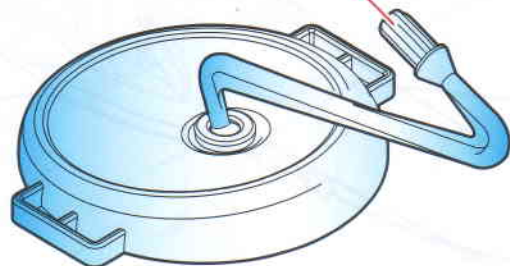
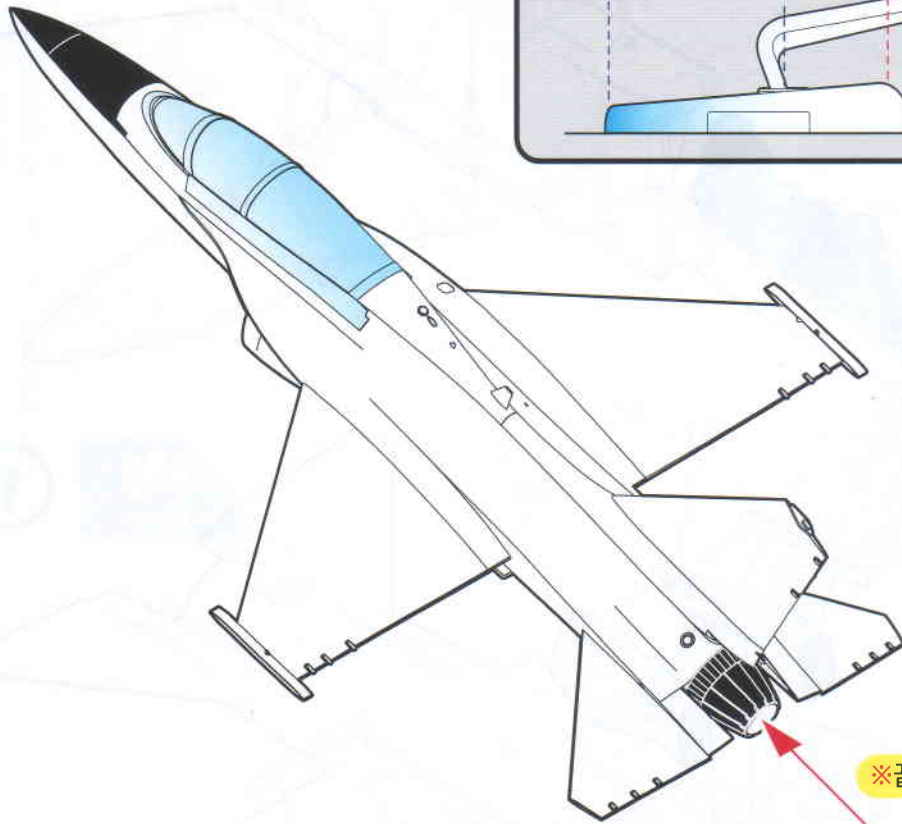
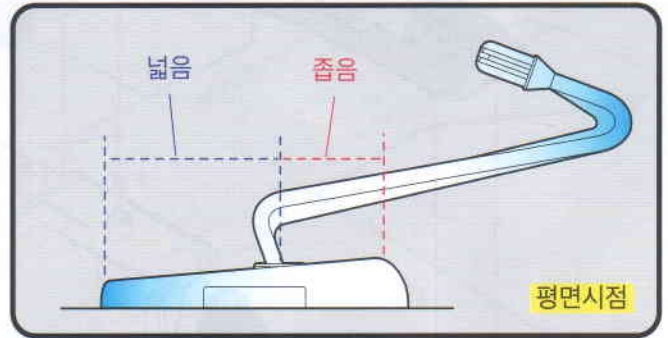
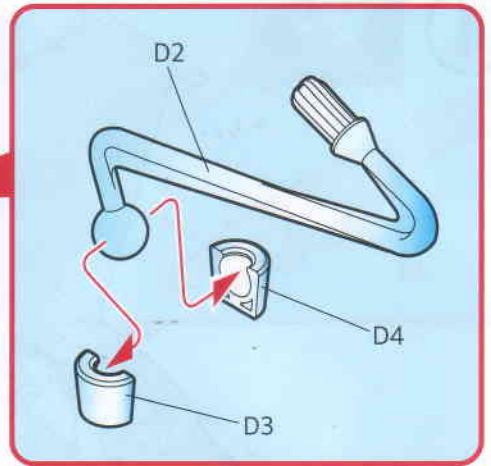
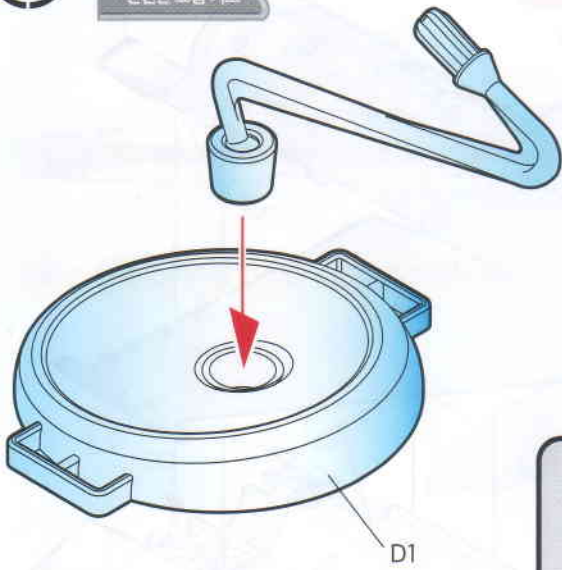
캐노피



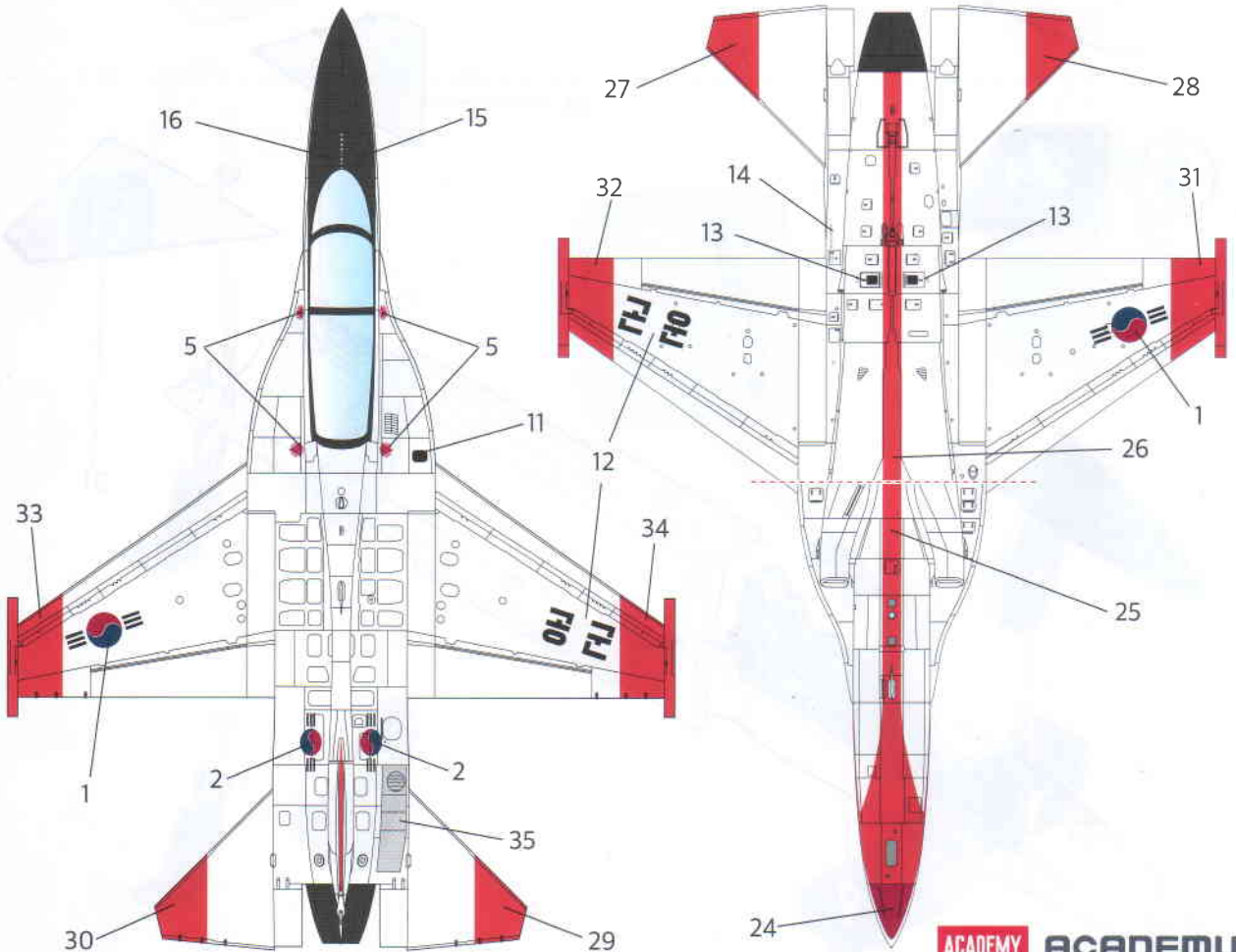
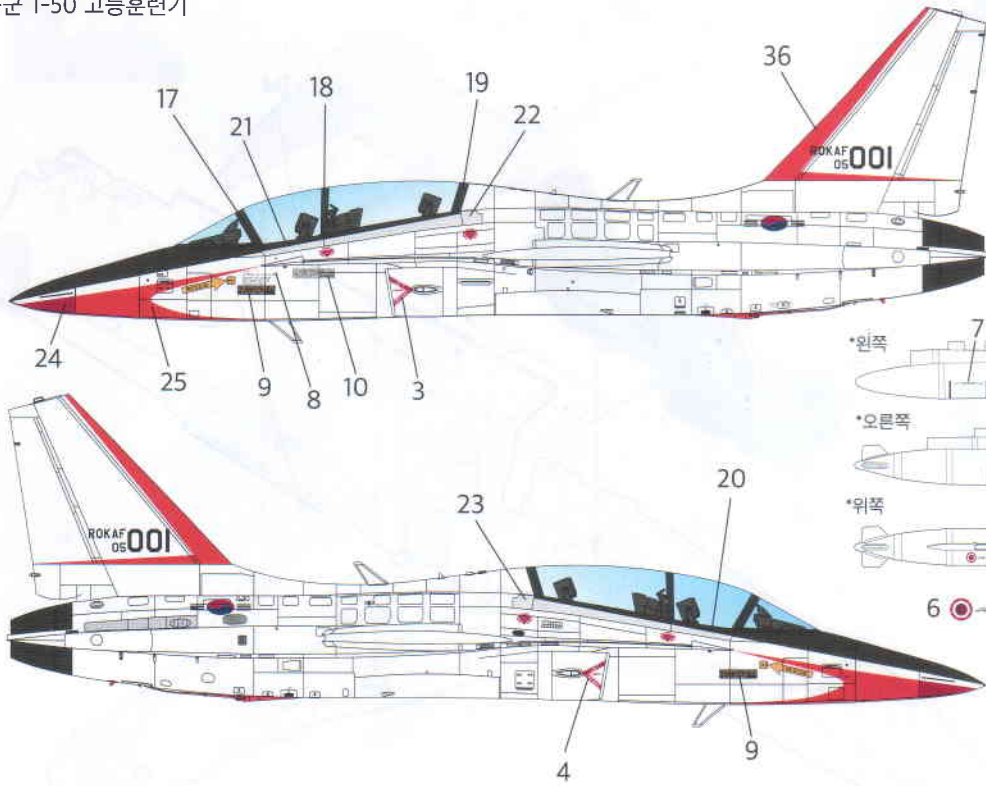
9

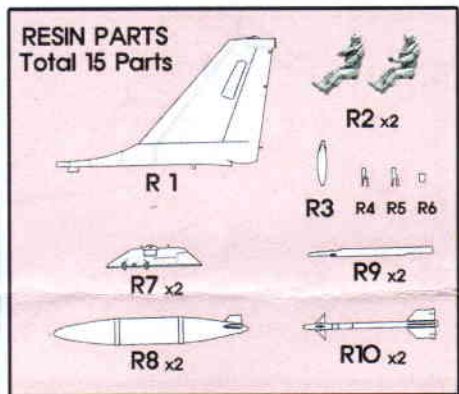
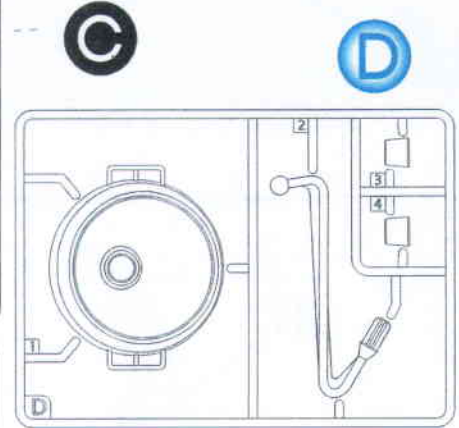
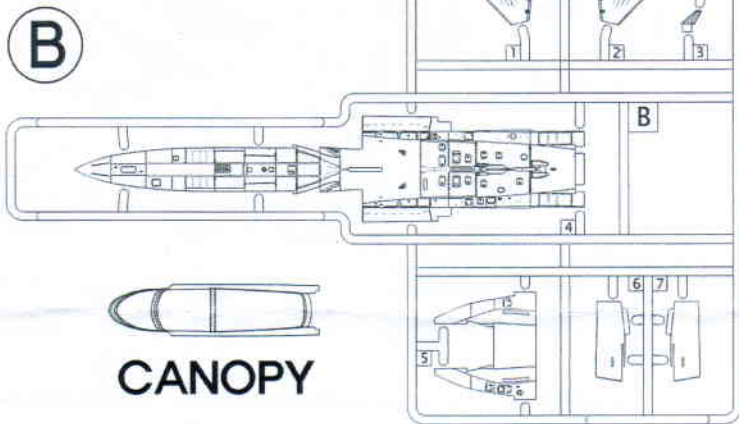
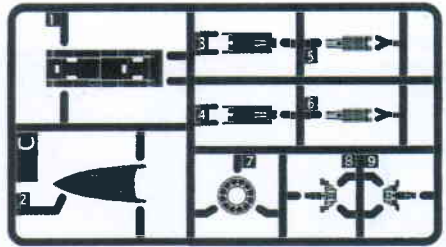
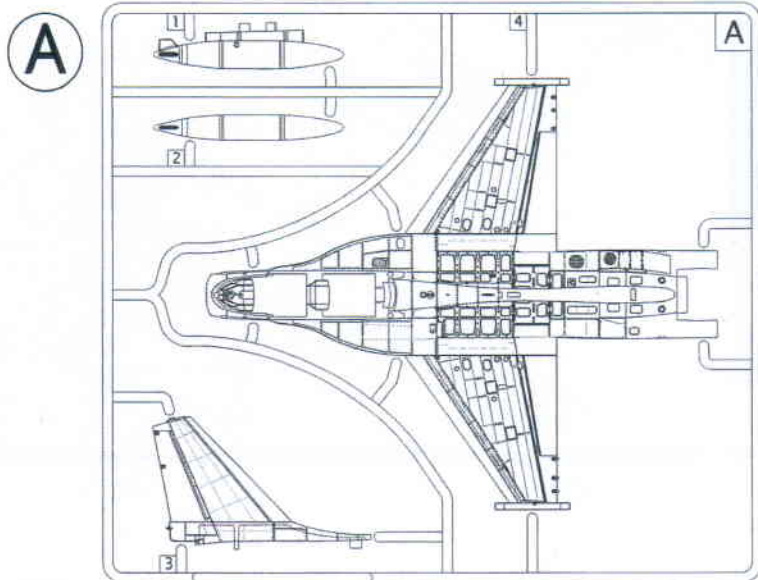


10



대한민국 공군 T-50 고등훈련기





■ Royal Thai Air Force
401st Squadron

■ FS36231

■ FS36375

■ FS36270

