

1:35 '39-'45 SERIES

Sd.Kfz.165 Hummel Late Production



Project supervised by HIROHISA TAKADA.
 Technical drawings provided by MINORU IGARASHI, H3 DESIGN OFFICE and the DRAGON Engineering Team.
 Thanks to TOM COCKLE and GARY EDMUNDSON as Technical Consultants.

KIT NO. 6321

A **GA** **Dx2**

F **N** **WA** **Ax2**

K **B** **G** **MB** (Photo-etched Parts)

WC **C** **L** **MA** (Photo-etched Parts)

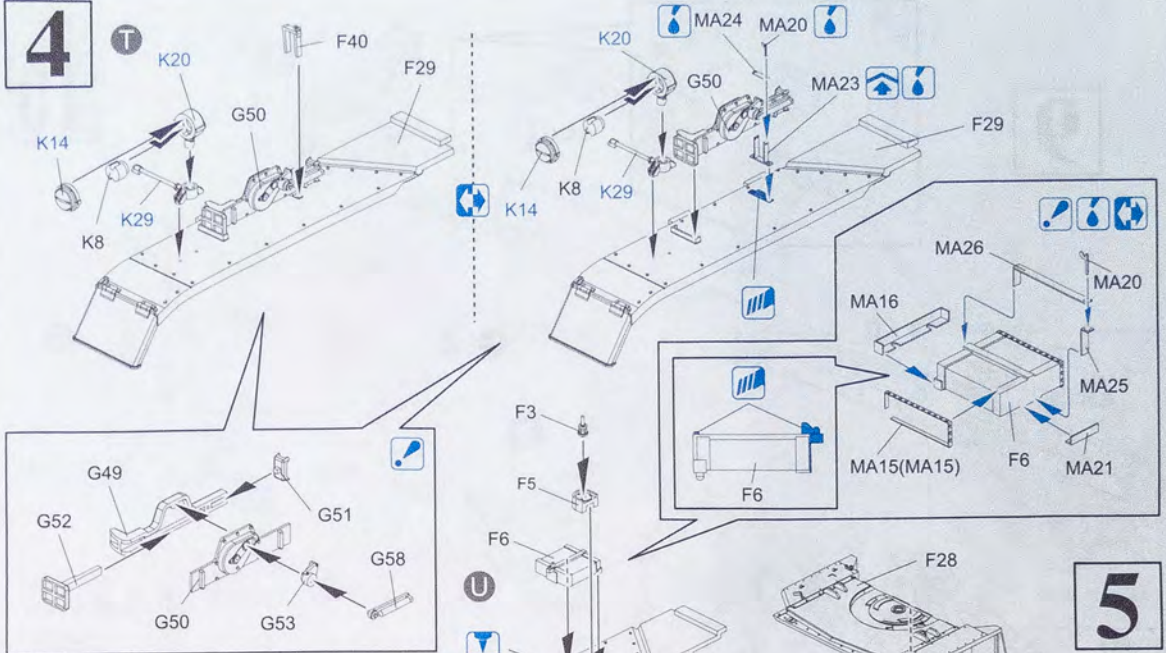
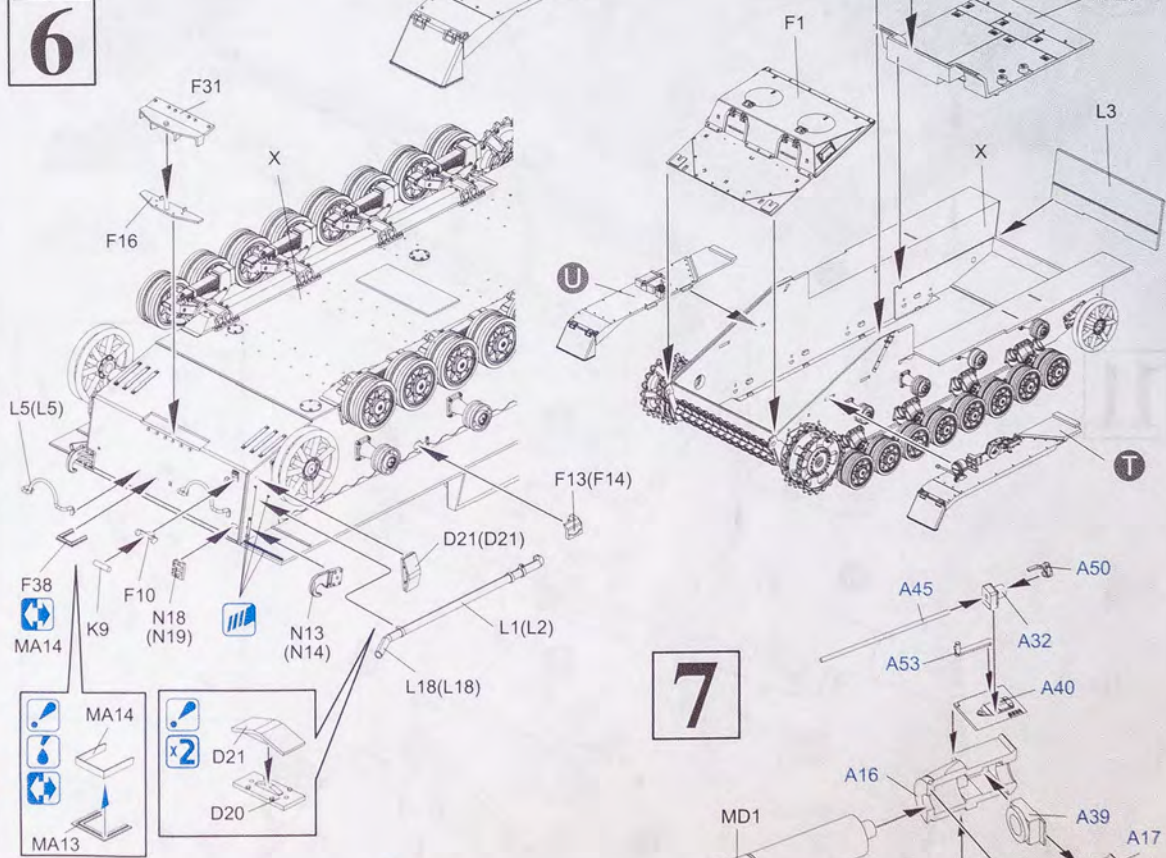
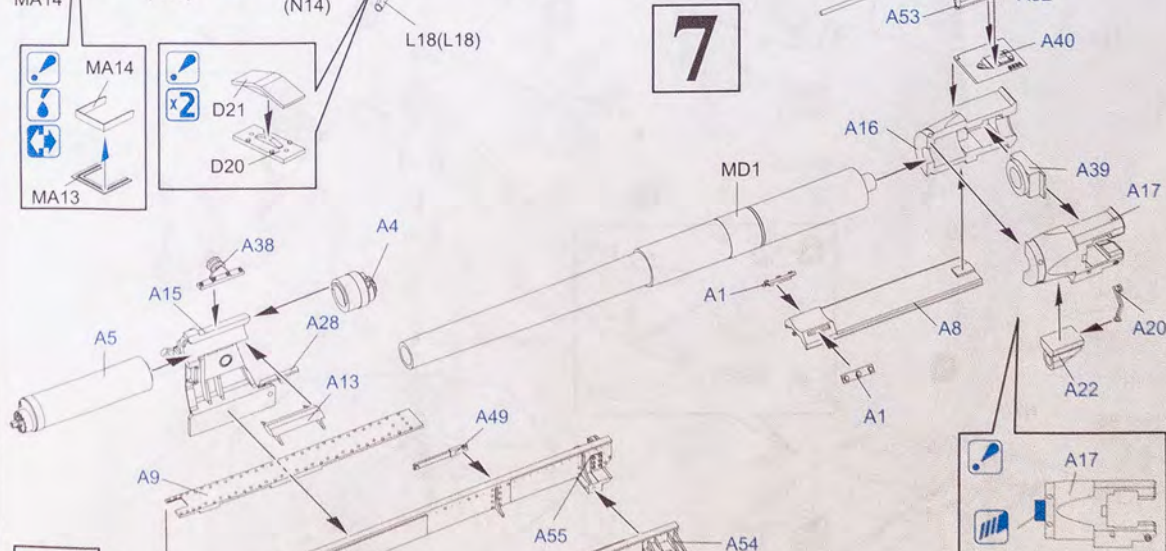
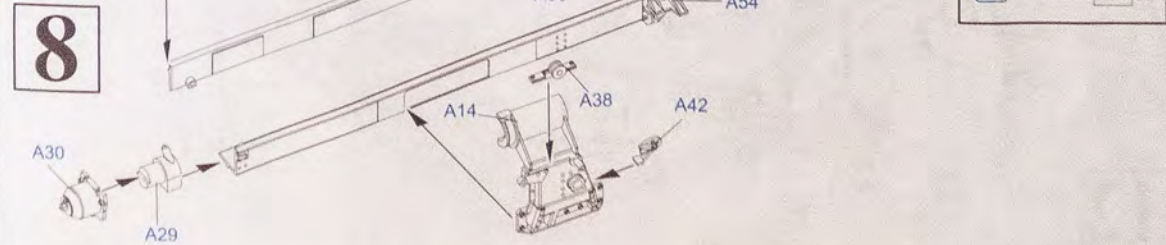
Rx36 **Lx36** **MD** (Metal Parts)

Z **X** **MC** (Photo-etched Parts)

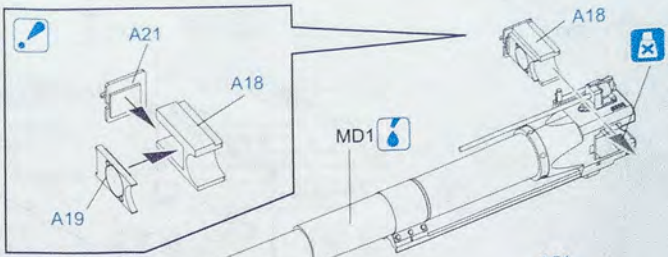


..... 1 (240mm) (Metal Tow Cable)
 7 (120mm) (Soft Plastic Air Hose)

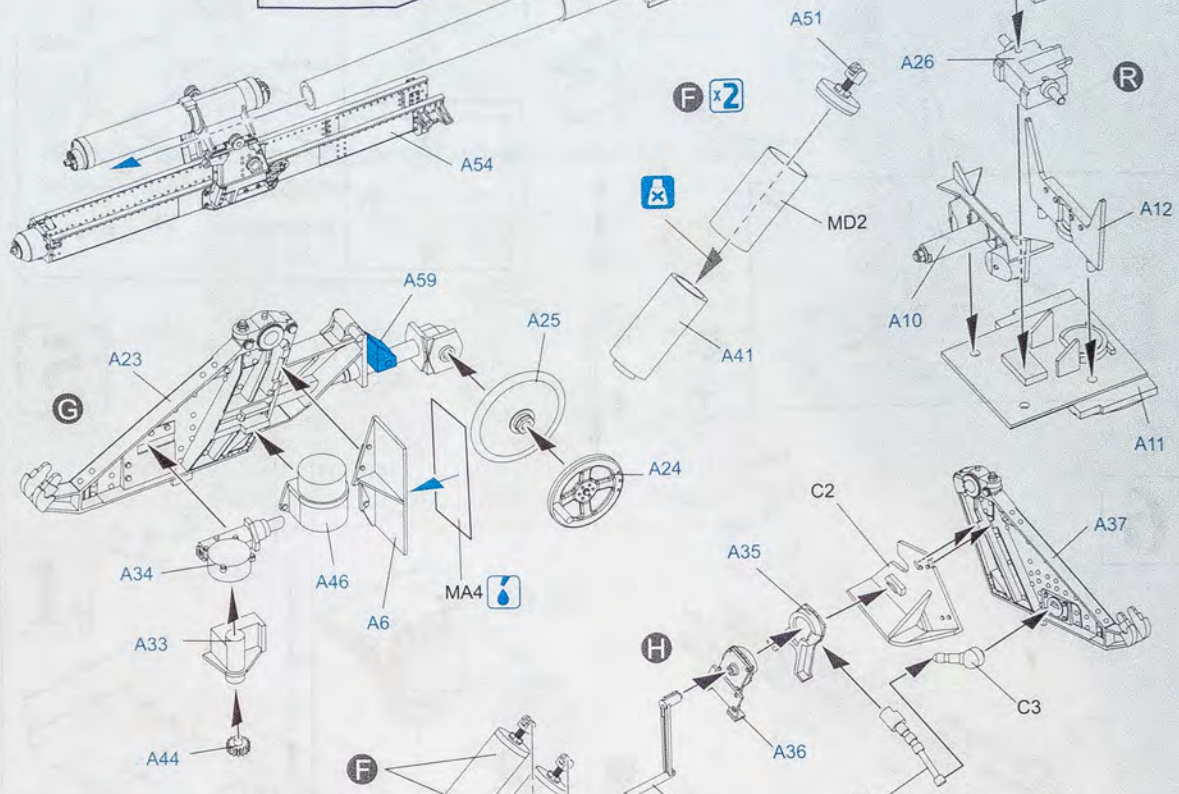
此類零件使用光學製版
 Parts not for use
 Deze worden niet vervaardigd
 Pieces à ne pas utiliser
 Parti non utilisés
 不屬製版的零件

4**6****7****8**

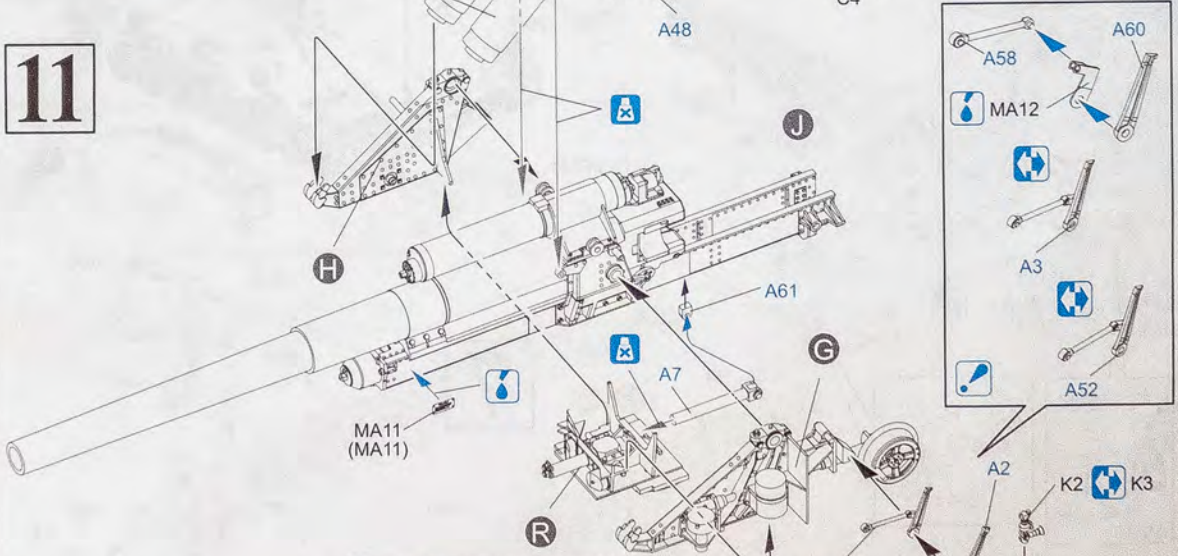
10



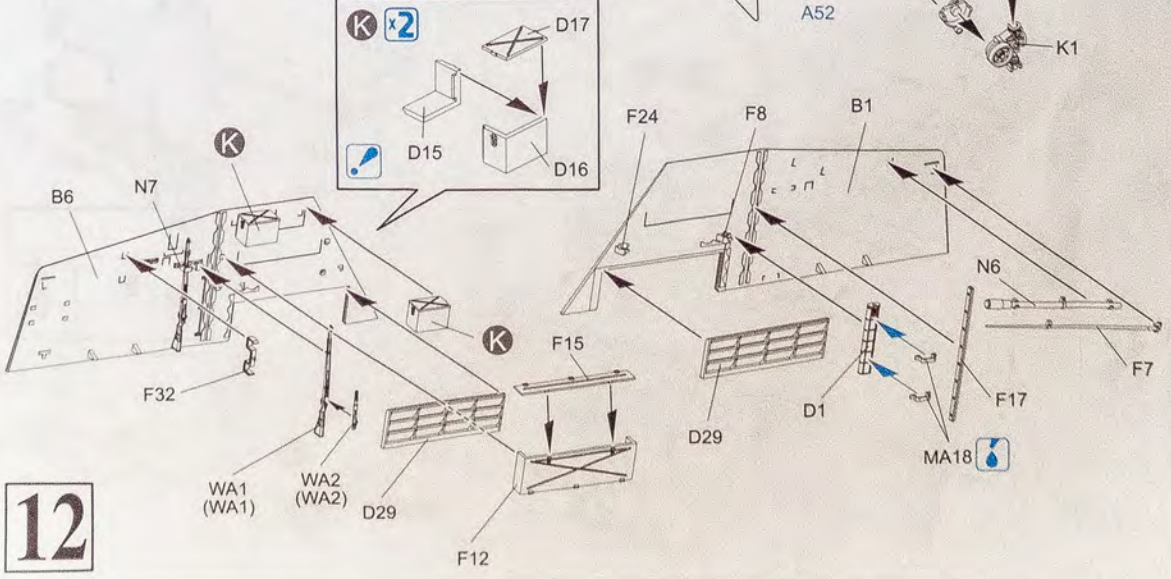
9

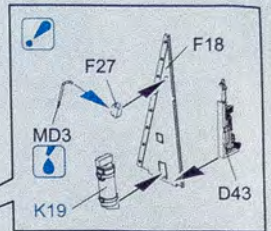
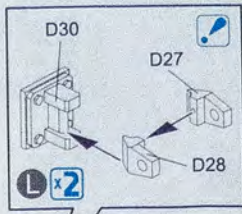
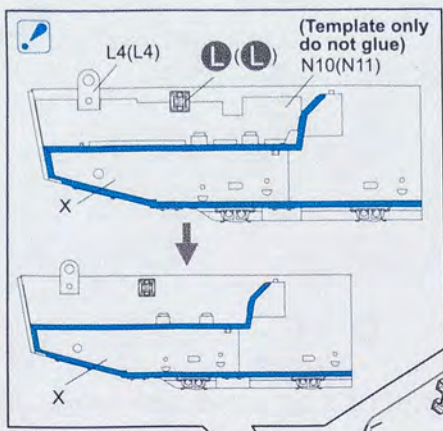


11

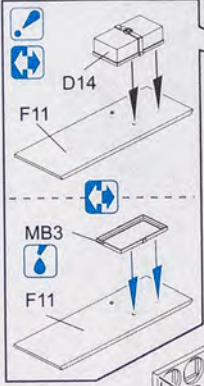
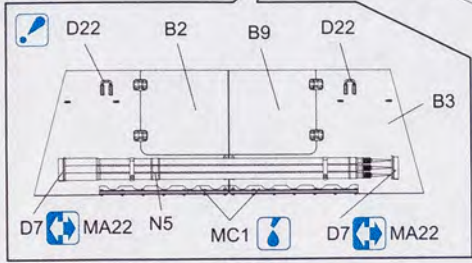
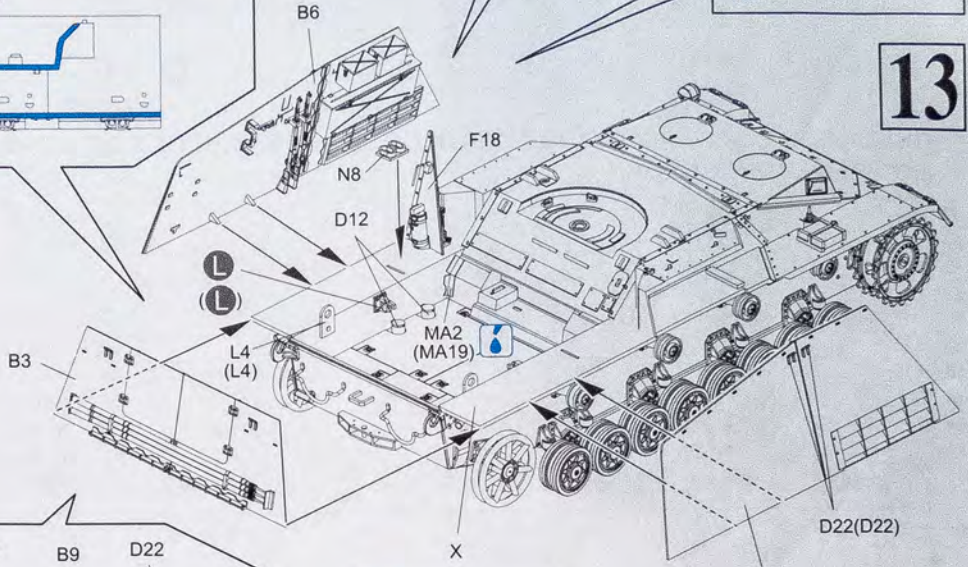


12



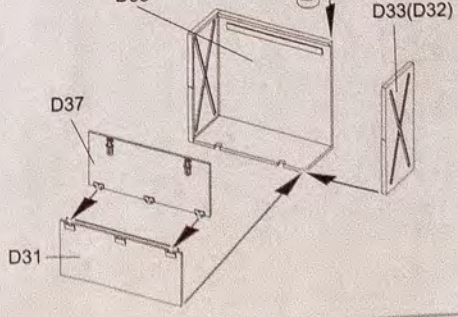
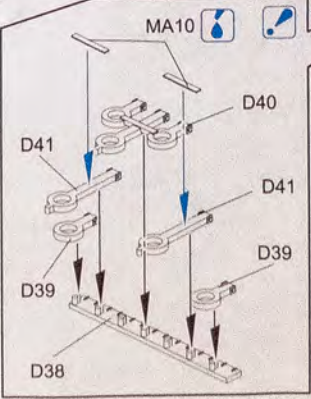
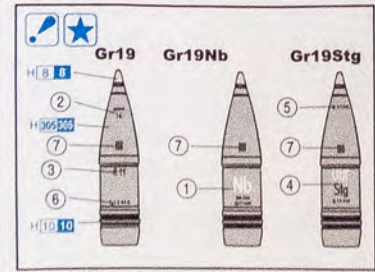
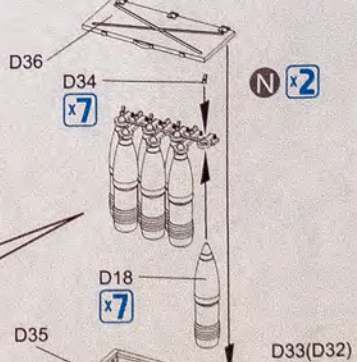
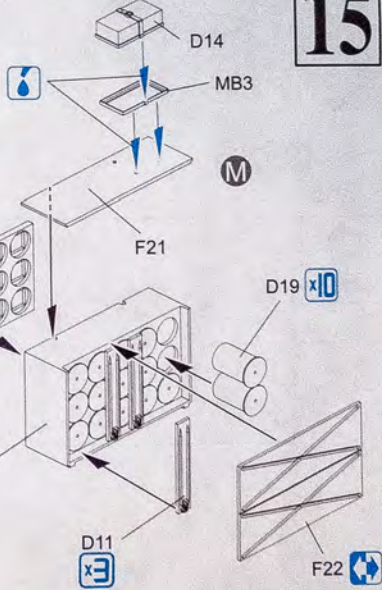
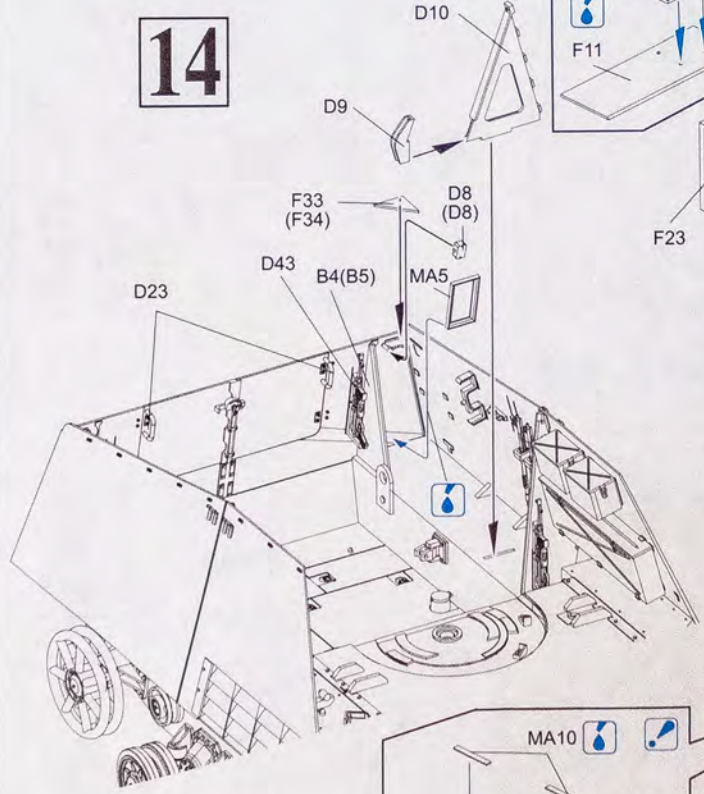


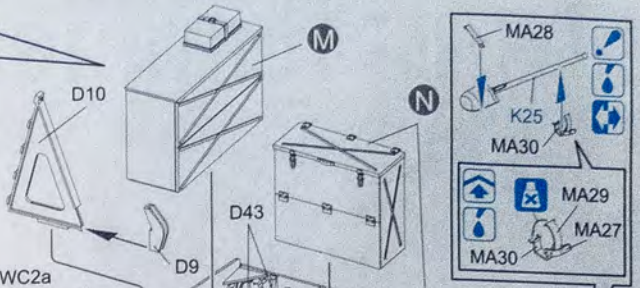
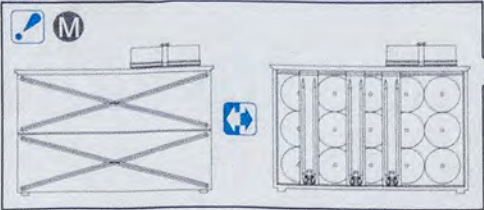
13



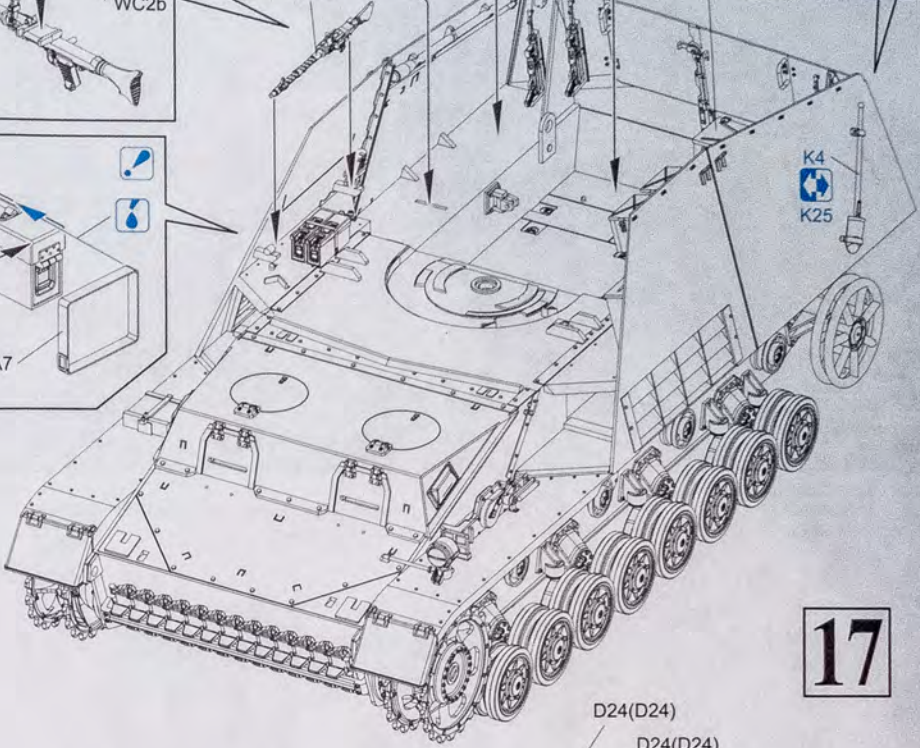
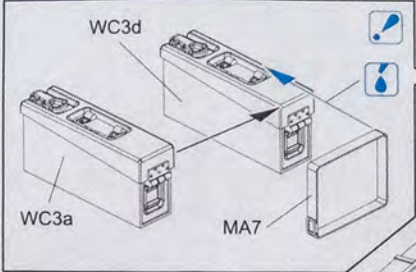
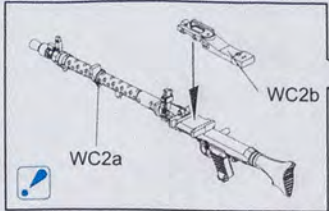
15

14



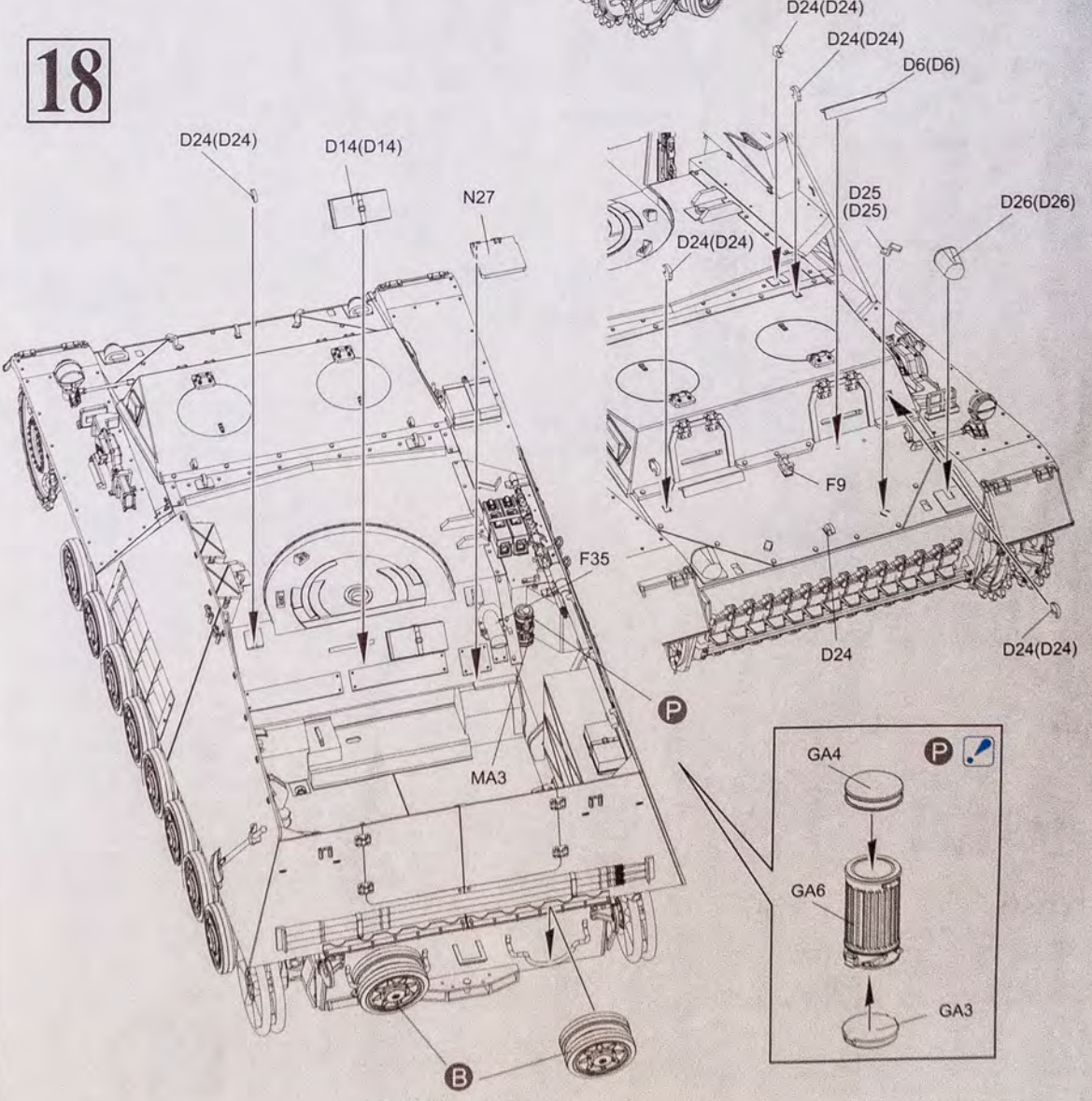


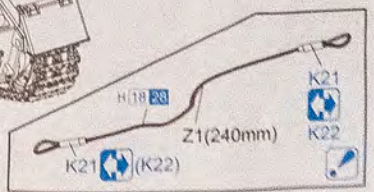
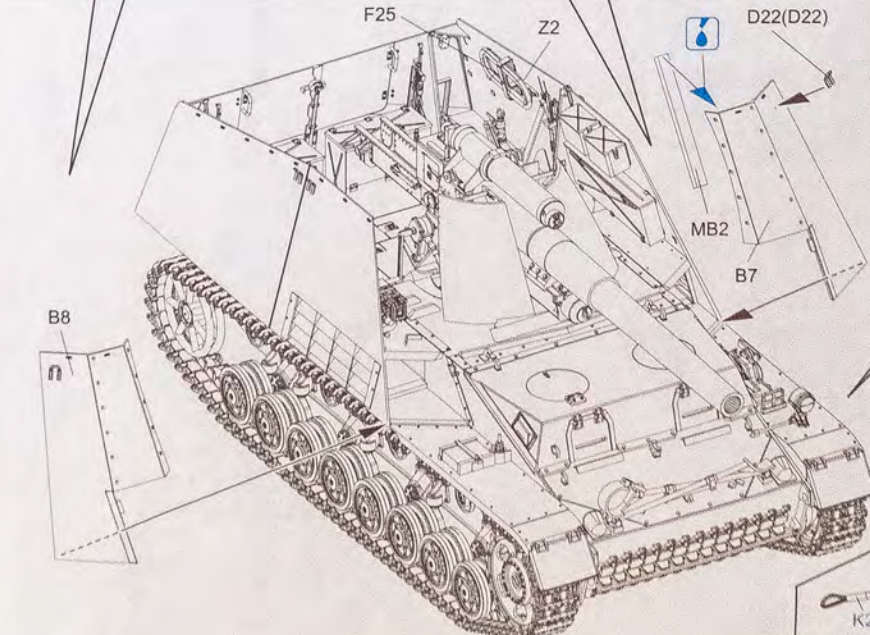
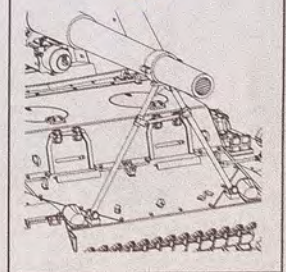
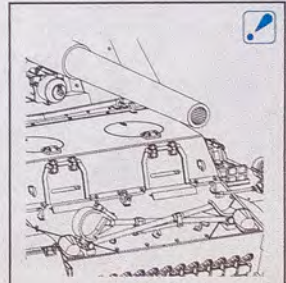
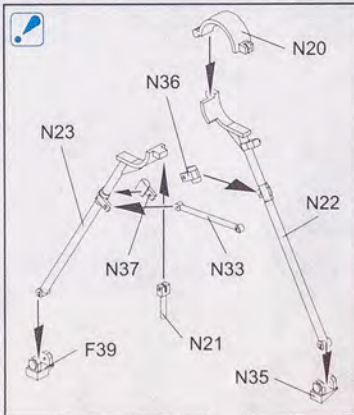
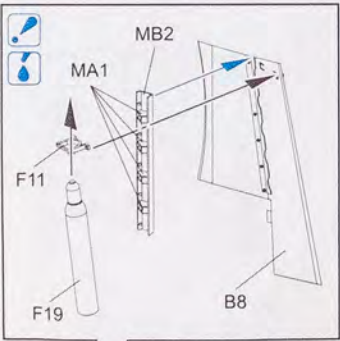
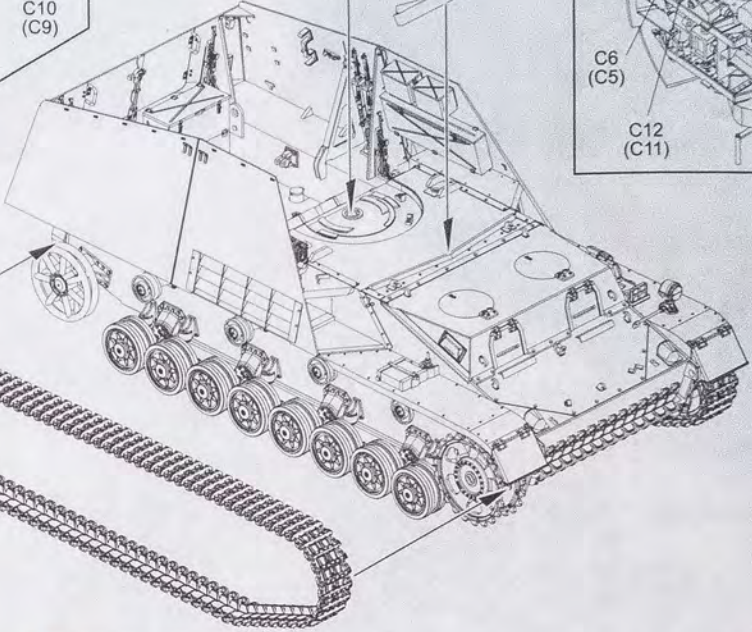
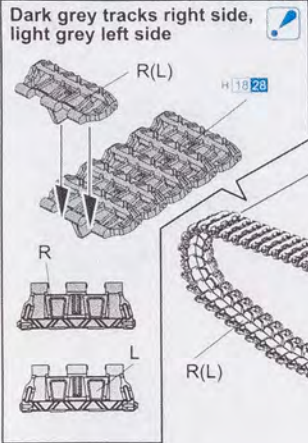
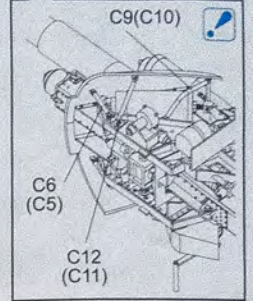
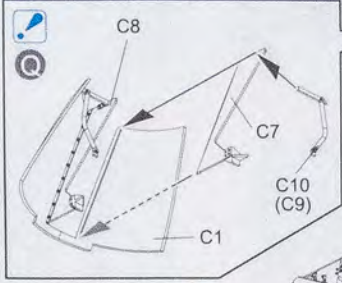
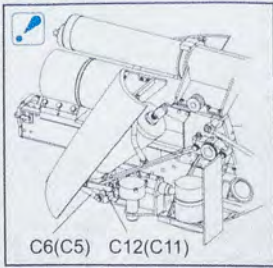
16



17

18

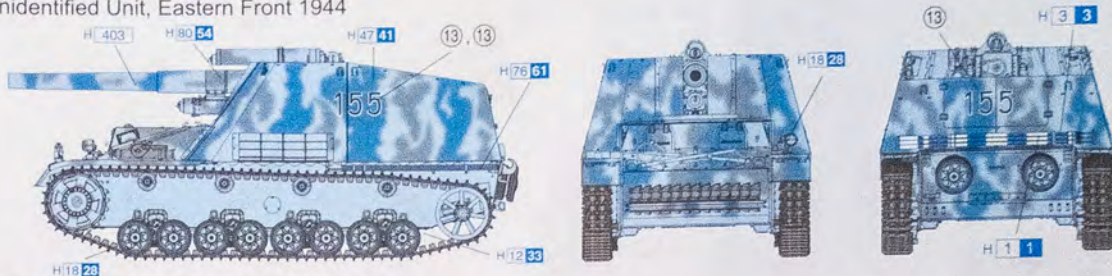




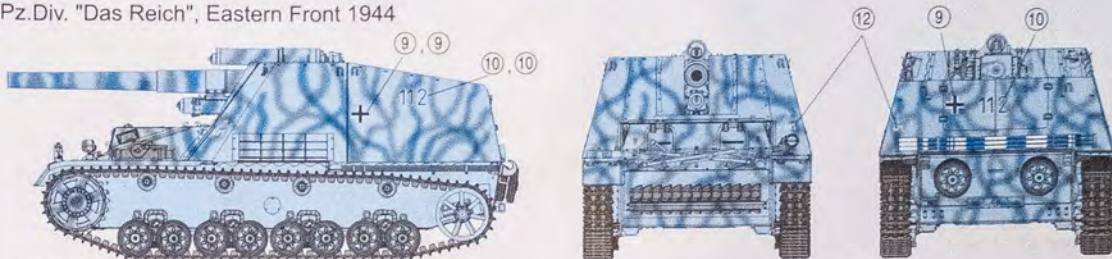
Painting & Markings

マーキング及び塗装図 Märkierungen und Bemalung Decoration et Peinture Marchio & Pittura 標記及着色指示

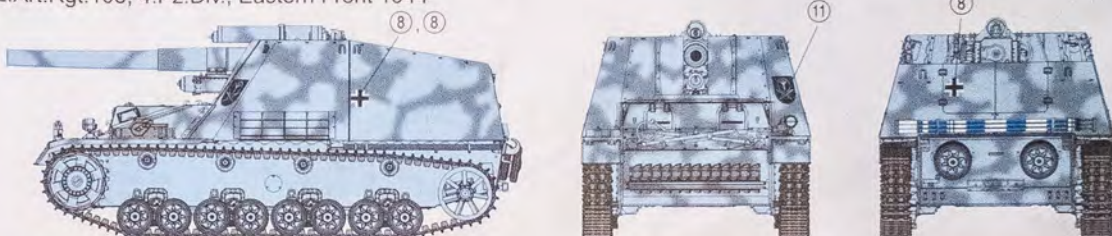
Unidentified Unit, Eastern Front 1944



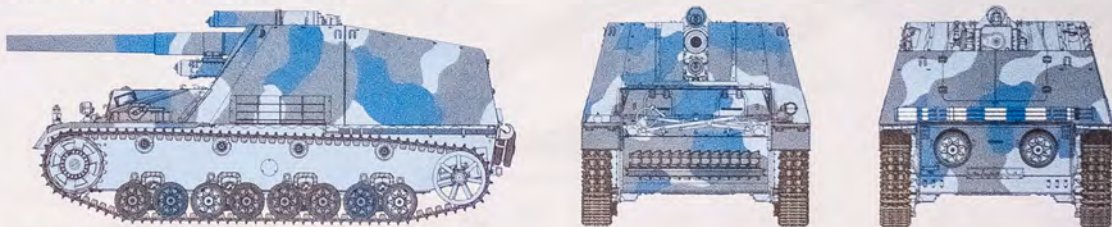
2.Pz.Div. "Das Reich", Eastern Front 1944



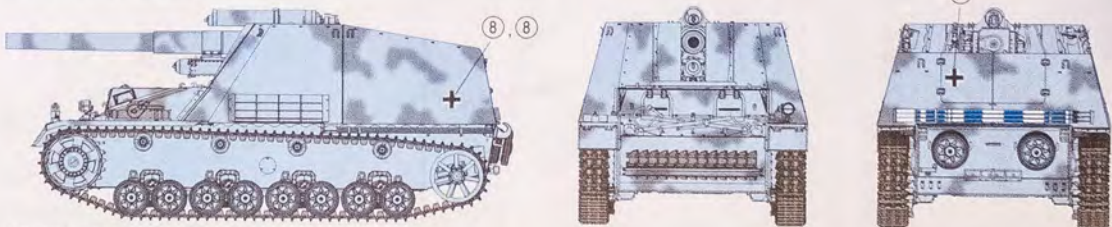
Pz.Art.Rgt.103, 4.Pz.Div., Eastern Front 1944



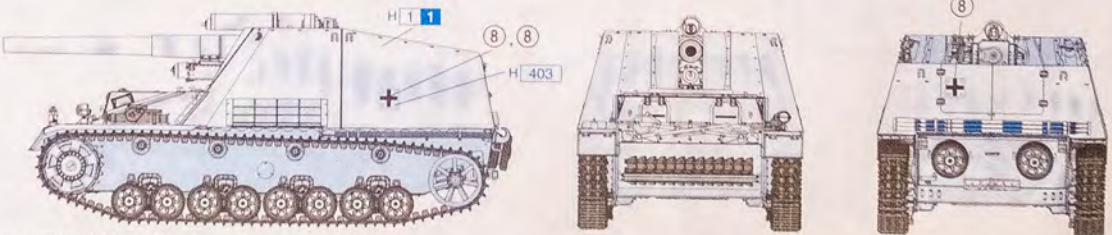
Unidentified Unit, Eastern Front 1944



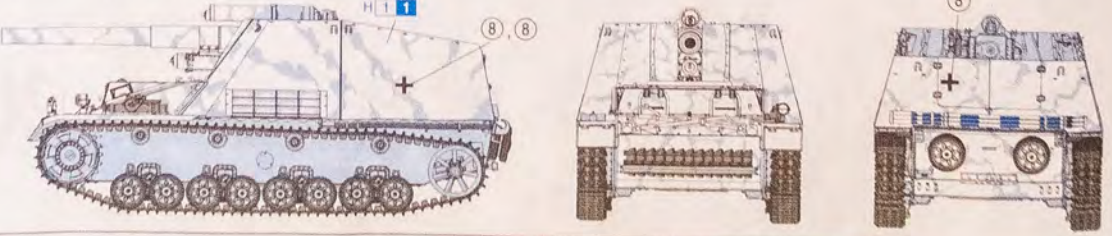
Unidentified Unit, Eastern Front 1944



Unidentified Unit, Eastern Front 1945



Unidentified Unit, Eastern Front 1944



Dragon Europe: c/o Hobby Pro Marketing Ges. m.b.H. Am Leonhardbach 7, A-8010 GRAZ, AUSTRIA

DRAGON Copyright©2008 6321-01

Correct Method for Applying Decals
 1. Use a soft brush to apply the decal to the surface.
 2. Use a soft brush to apply the decal to the surface.
 3. Use a soft brush to apply the decal to the surface.
Die Korrekte Anbringung der Abklebungen
 1. Verwenden Sie einen weichen Pinsel, um die Abklebung auf die Oberfläche aufzutragen.
 2. Verwenden Sie einen weichen Pinsel, um die Abklebung auf die Oberfläche aufzutragen.
 3. Verwenden Sie einen weichen Pinsel, um die Abklebung auf die Oberfläche aufzutragen.
Modo esatto per applicare le decalcomanie
 1. Usare un pennello morbido per applicare la decalcomania sulla superficie.
 2. Usare un pennello morbido per applicare la decalcomania sulla superficie.
 3. Usare un pennello morbido per applicare la decalcomania sulla superficie.
Correct Method for Applying Decals
 1. Use a soft brush to apply the decal to the surface.
 2. Use a soft brush to apply the decal to the surface.
 3. Use a soft brush to apply the decal to the surface.
Die Korrekte Anbringung der Abklebungen
 1. Verwenden Sie einen weichen Pinsel, um die Abklebung auf die Oberfläche aufzutragen.
 2. Verwenden Sie einen weichen Pinsel, um die Abklebung auf die Oberfläche aufzutragen.
 3. Verwenden Sie einen weichen Pinsel, um die Abklebung auf die Oberfläche aufzutragen.
Modo esatto per applicare le decalcomanie
 1. Usare un pennello morbido per applicare la decalcomania sulla superficie.
 2. Usare un pennello morbido per applicare la decalcomania sulla superficie.
 3. Usare un pennello morbido per applicare la decalcomania sulla superficie.