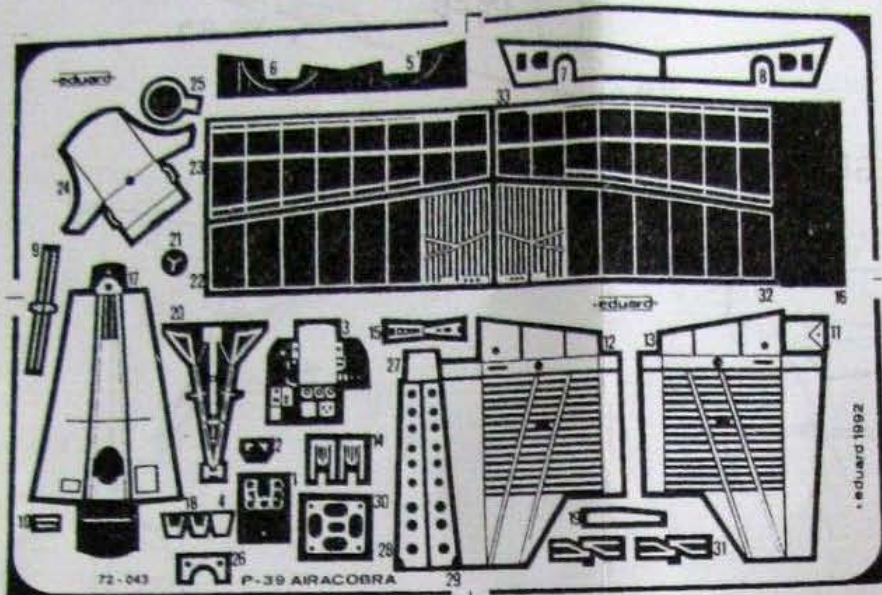


eduard.
72-043

BELL P-39 AIRACOBRA

1/72 scale detail set
recommended kit: Hasegawa



FILM



* CAUTION! *

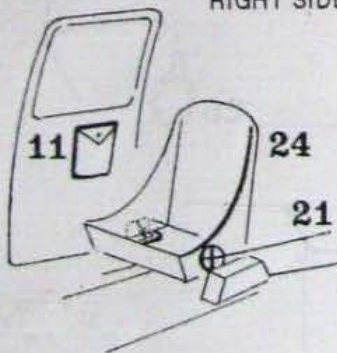
Photo-etched parts can only be glued with cyanoacrylate glue. Work in a well ventilated area. Do not inhale vapors since these can be harmful. Wash your hands after using. Find a doctor on an indisposition.

* POZOR! *

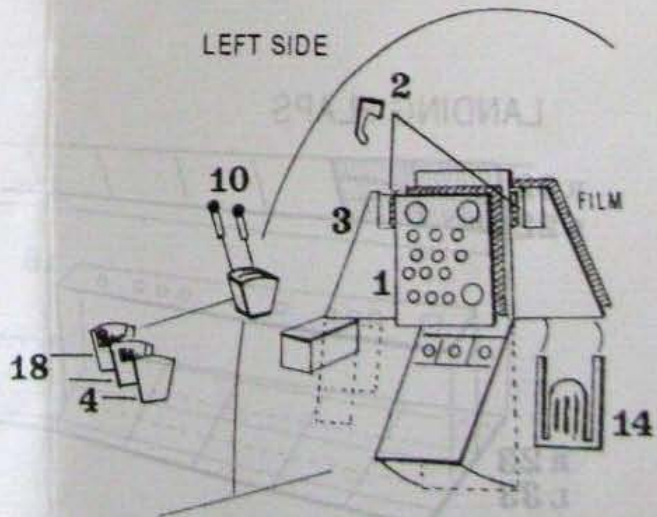
Kovové díly lze lepit pouze kyanoakrylátovými lepidly. Pracujte v dokonale větrané místnosti, vyvarujte se styku pokožky s lepidlem a inhalování výparů. Při nevolnosti vyhledejte lékaře.

COCKPIT

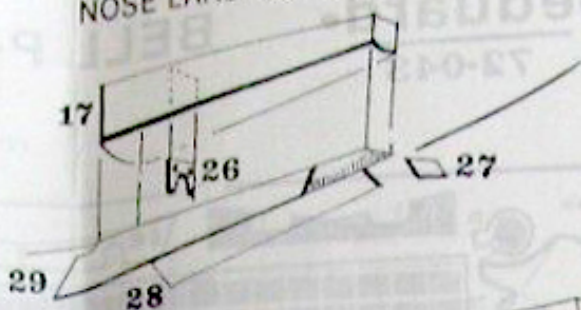
RIGHT SIDE



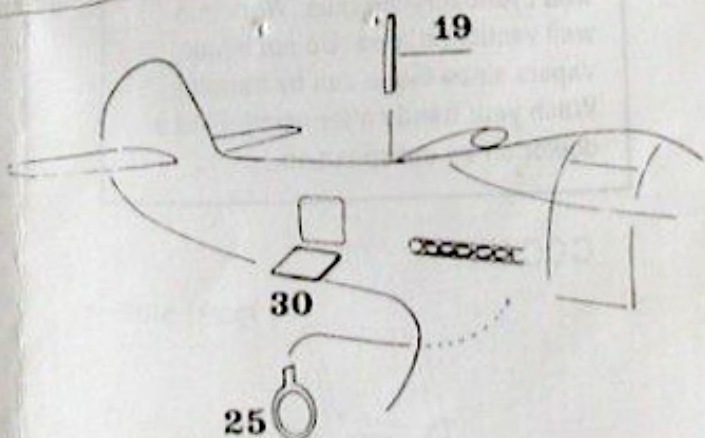
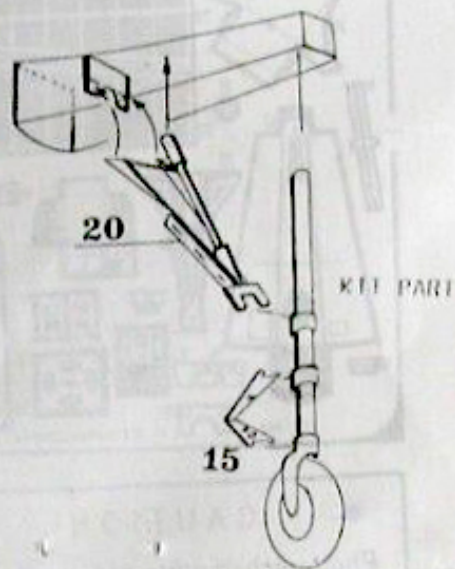
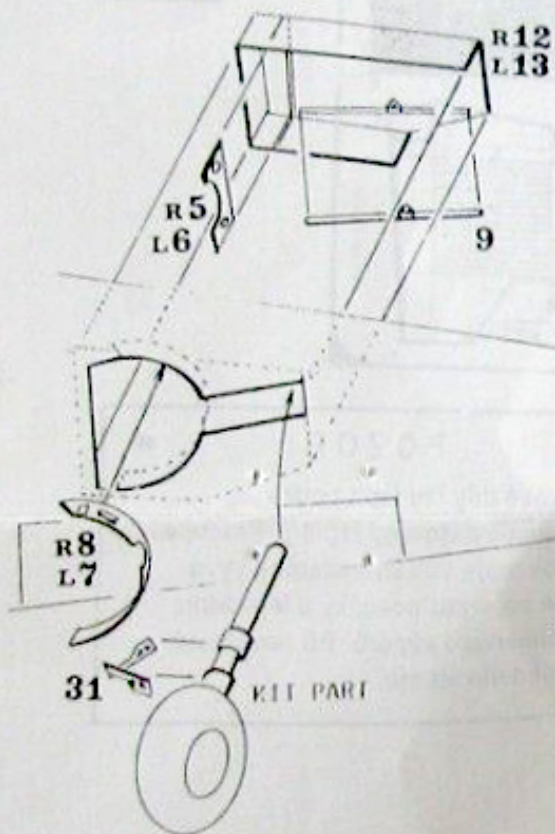
LEFT SIDE



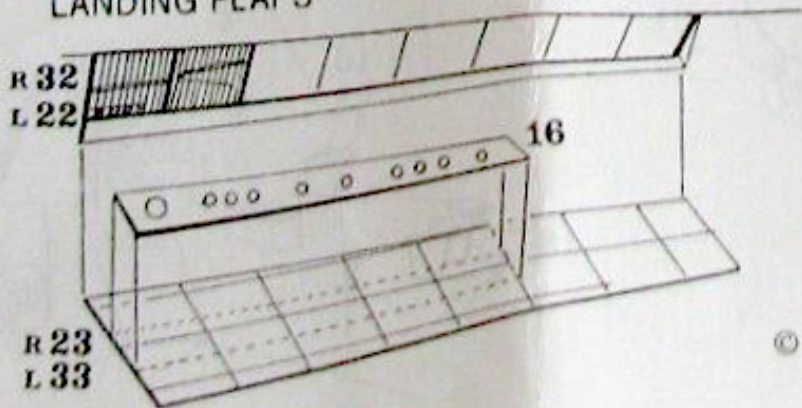
NOSE LANDING GEAR



MAIN LANDING GEAR



LANDING FLAPS



© EDUARD 1992

Made in Czechoslovakia