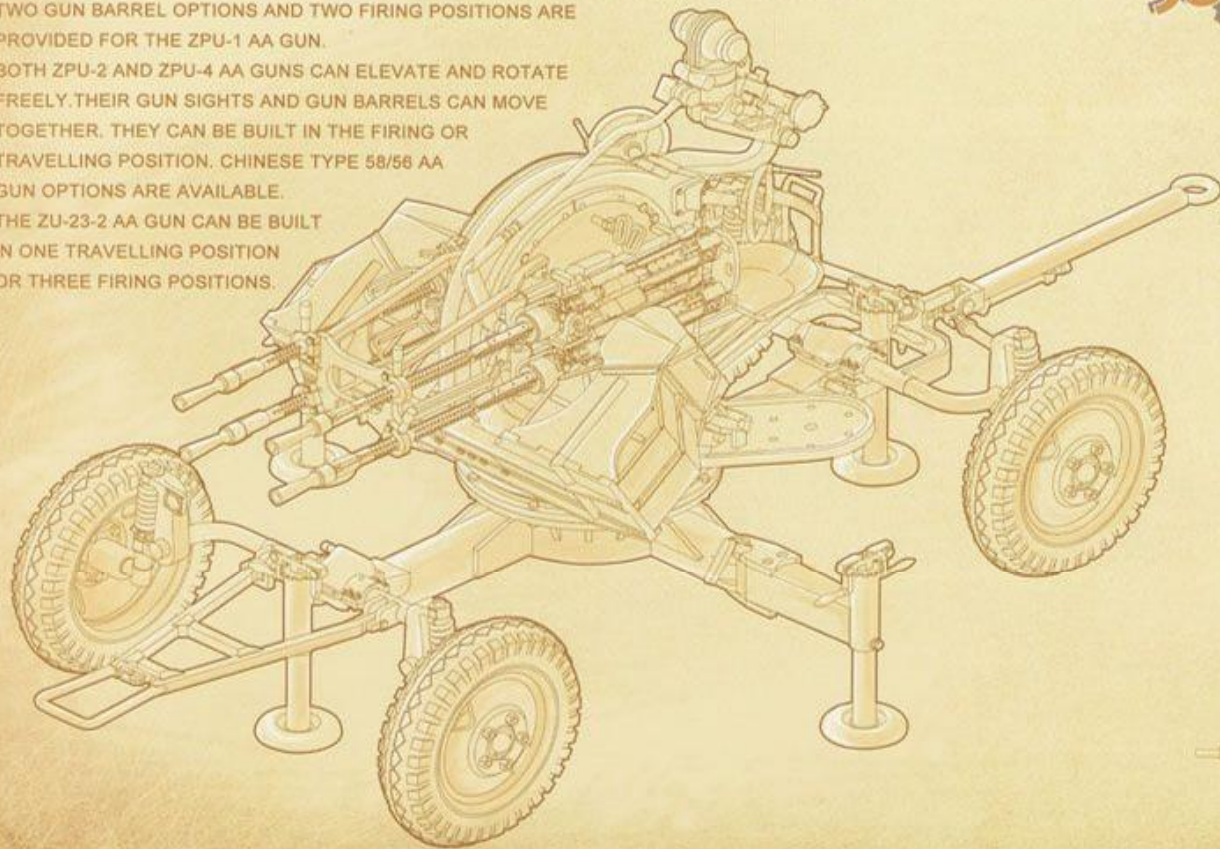


# RUSSIAN LIGHT AA GUN SET

**MENG**  
WWW.MENG-MODEL.COM

## 俄罗斯轻型防空武器套装

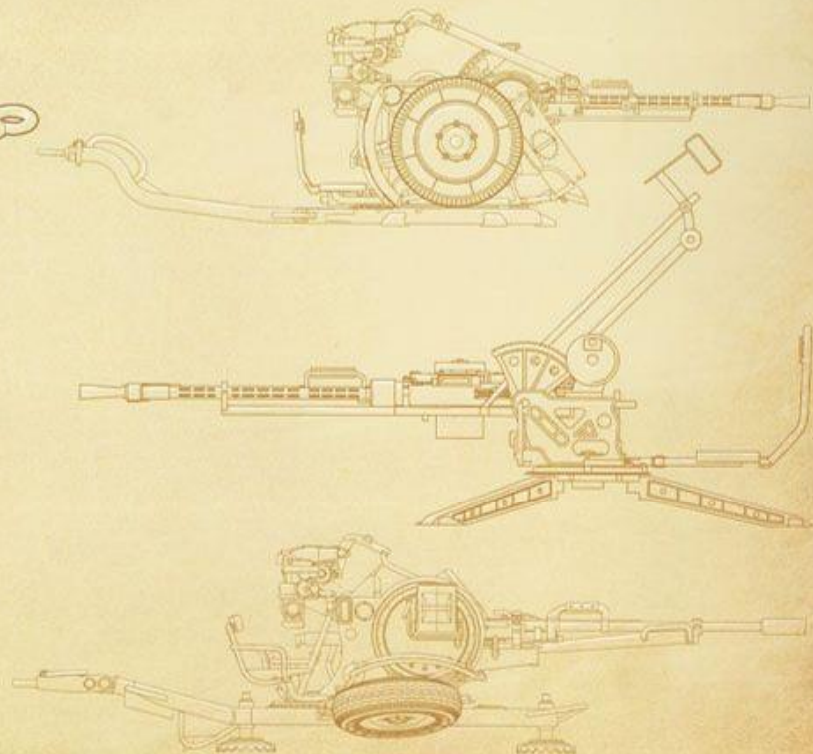
- | THIS KIT INCLUDES FOUR RUSSIAN LIGHT AA GUNS: ZPU-1, ZPU-2, ZPU-4 AND ZU-23-2.
- | THE FOUR LIGHT AA GUNS ARE PRECISELY MODELED; PRECISION PE PARTS ARE INCLUDED.
- | TWO GUN BARREL OPTIONS AND TWO FIRING POSITIONS ARE PROVIDED FOR THE ZPU-1 AA GUN.
- | BOTH ZPU-2 AND ZPU-4 AA GUNS CAN ELEVATE AND ROTATE FREELY. THEIR GUN SIGHTS AND GUN BARRELS CAN MOVE TOGETHER. THEY CAN BE BUILT IN THE FIRING OR TRAVELLING POSITION. CHINESE TYPE 58/56 AA GUN OPTIONS ARE AVAILABLE.
- | THE ZU-23-2 AA GUN CAN BE BUILT IN ONE TRAVELLING POSITION OR THREE FIRING POSITIONS.



**SUPPLIER**

1/35 SUPPLIES SERIES SPS-026

- m** THIS PRODUCT IS FOR USERS AGED ABOVE 14 ONLY
- m** READY TO ASSEMBLE PRECISE MODEL KIT
- m** CEMENT AND PAINT NOT INCLUDED
- m** THIS IS NOT A TOY



**HOBBIY SEARCH**

颜色对照表  
Color reference  
カラー対照表  
Таблица цветов

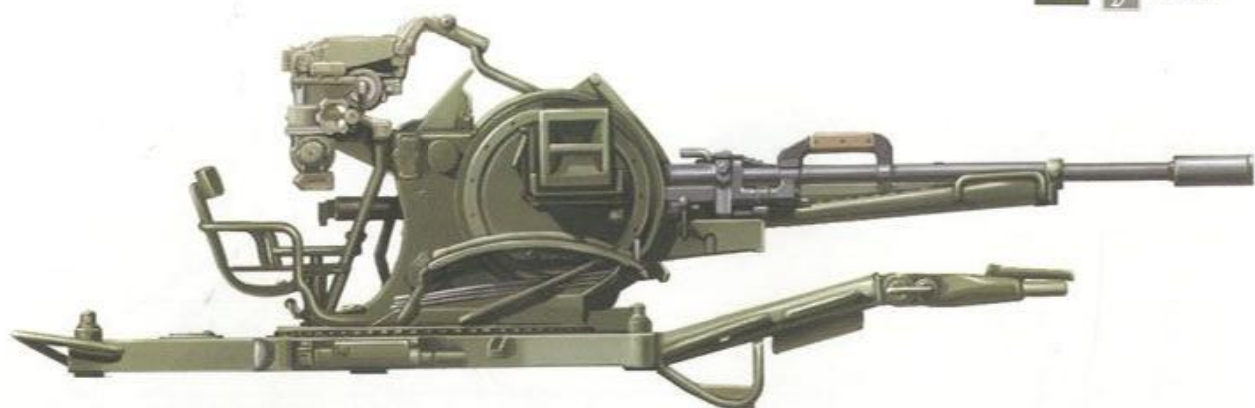
MENG



橡胶黑	Rubber Black	ラバーブラック	Цвет черной резины	MC-202	
新伊拉克砂黄	New Iraqi Army Sand	ニューイラクアーミーサンド	Светло-песочный	MC-214	
木色	Wood	ウッド	Древесно-коричневый	MC-215	
中石色	Middle Stone	ミドルストーン	Темно-песочный	MC-216	
苏军绿1	Russian Green 1	ロシアングリーン1	Защитный	MC-217	
枪金属	Gun Metal	ガンメタル	Вороненая сталь	MC-505	

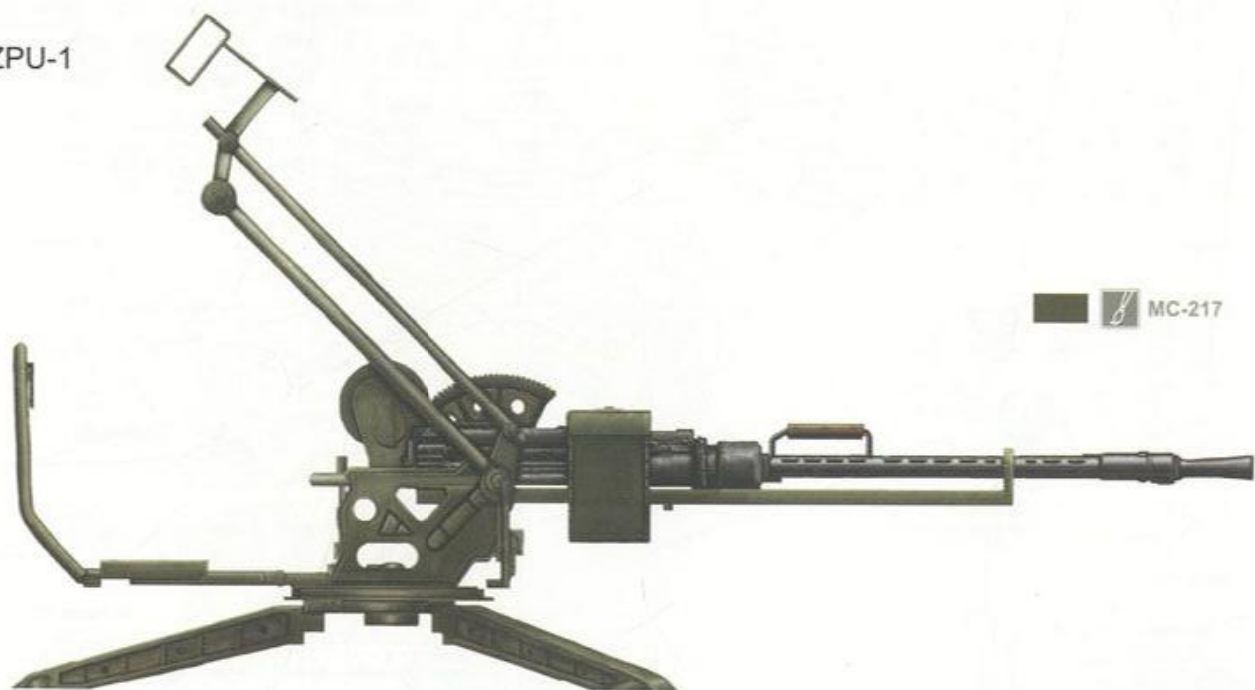
ZU-23-2

MC-217



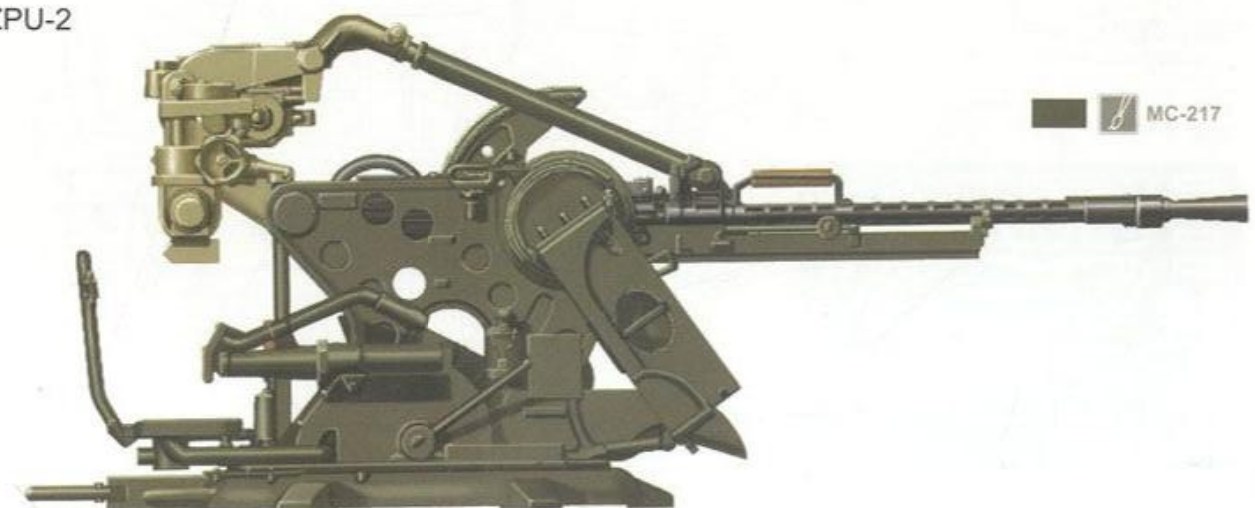
ZPU-1

MC-217

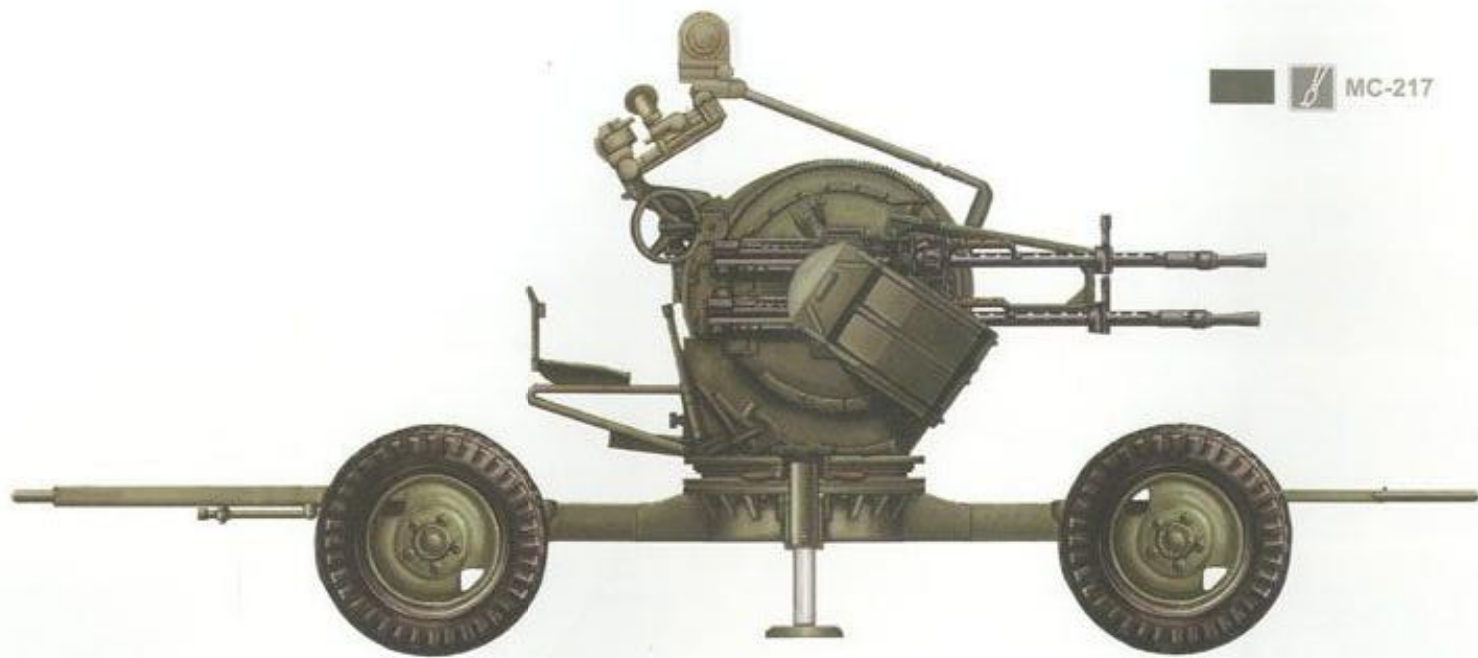


ZPU-2

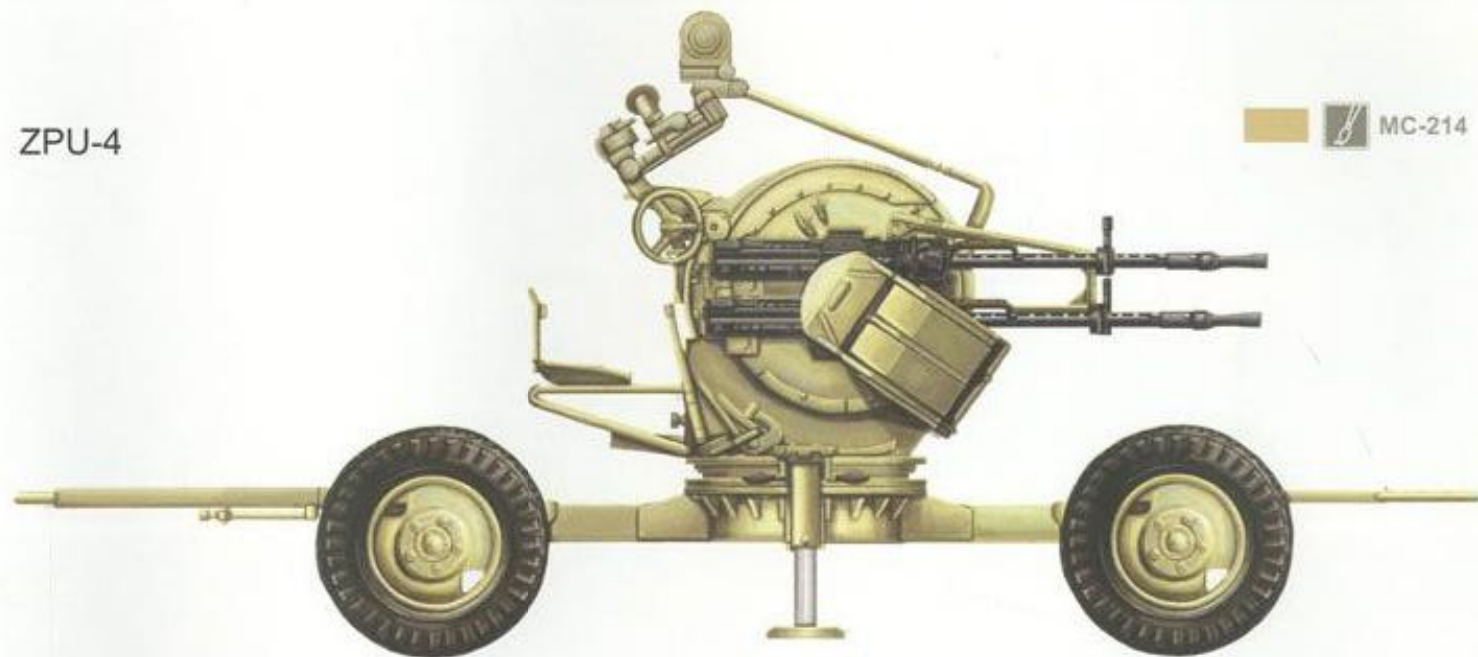
MC-217



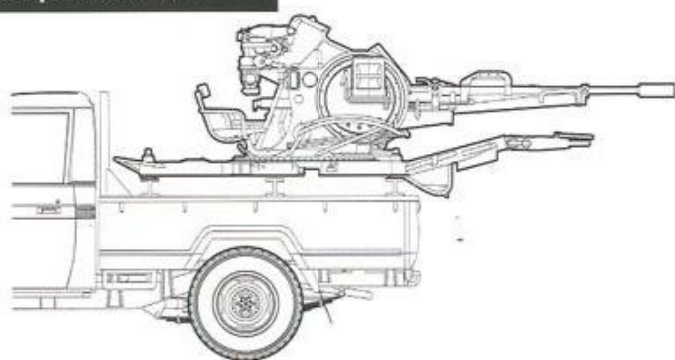
ZPU-4



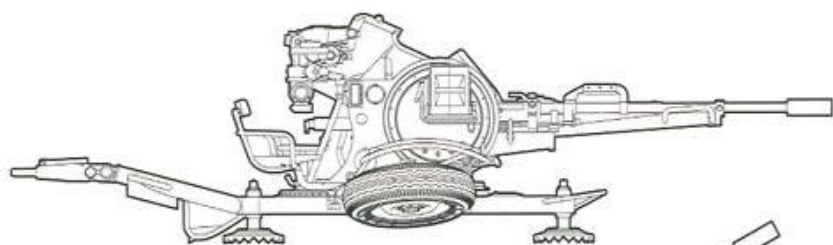
ZPU-4



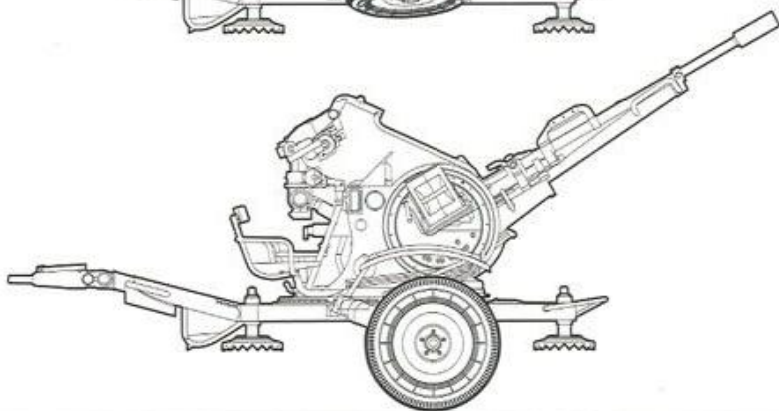
**ZU-23-2高射炮状态选择**  
**ZU-23-2 AA Gun Positions**  
 ZU-23-2対空機関砲の状態例  
 Вариант сборки ЗУ-23-2



**A** 车载状态  
 Vehicle-mounted position  
 搭載状態  
 В кузове автомобиля



**B** 地面射击状态  
 Firing position when on the ground  
 地面射撃状態  
 В боевом положении на земле

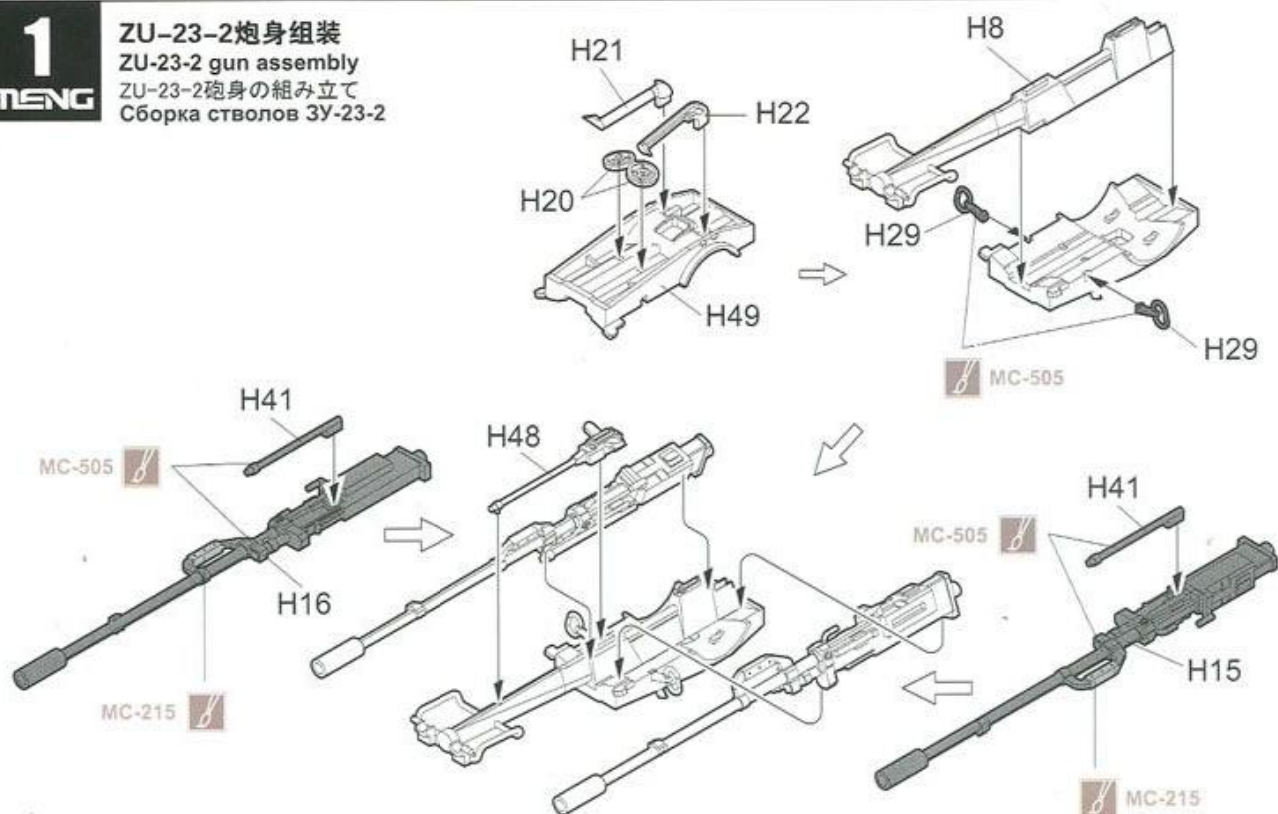


**C** 牵引状态  
 Travelling position  
 牽引状態  
 В буксируемом положении

⚠️ **选择一种状态进行制作。**  
 Optional.  
 どちらか選んで取り付けます。  
 Перед сборкой выбрать вариант.

**1**  
**MENG**

**ZU-23-2炮身组装**  
**ZU-23-2 gun assembly**  
 ZU-23-2砲身の組み立て  
 Сборка стволов ЗУ-23-2



⚠️ **高射炮未标明涂装部分为MC-217。**  
 Unmarked parts of the AA gun are painted with MC-217.  
 高射機関砲の指示しない部分をロシアングリーン1(MC-217)で塗装します。  
 Детали без указания цвета окрашены в цвет MC-217.

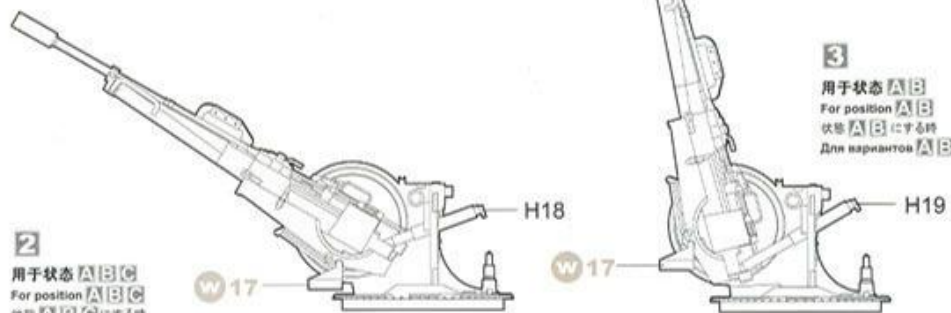
## 2 MENG

### ZU-23-2 炮床组装 ZU-23-2 gun mount assembly ZU-23-2 炮床の組み立て Сборка лафета ЗУ-23-2

- ⚠ 按状态选择一种高射炮角度进行制作。  
Select one angle for your gun position.  
状態によって砲身の角度を決めます。  
Выбрать угол возвышения стволов ЗУ-23-2 согласно варианта сборки.

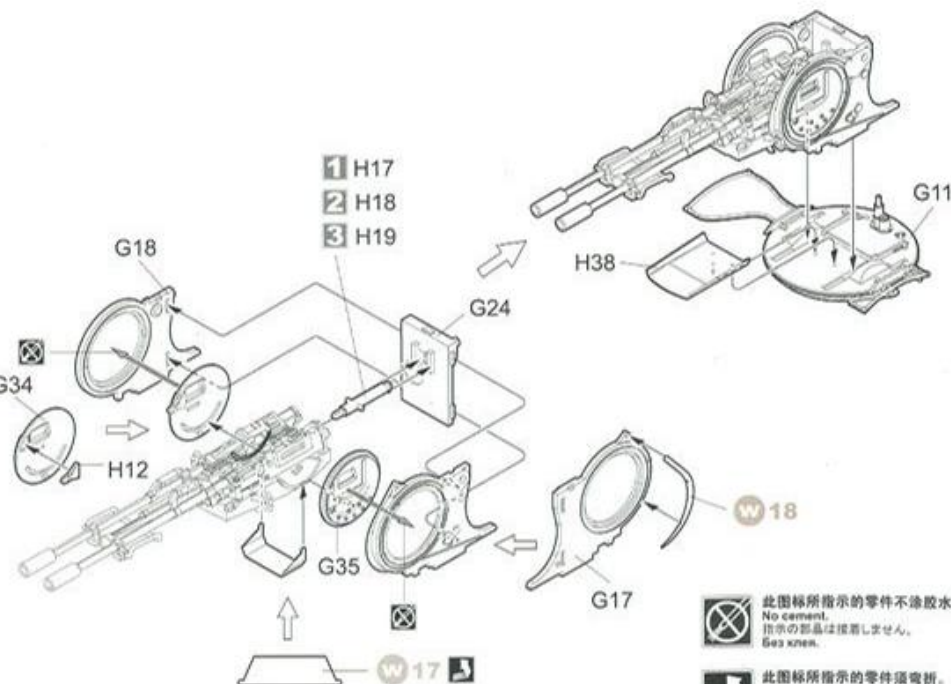


- 1 用于状态 AB  
For position AB  
状態 AB にする時  
Для вариантов AB



- 2 用于状态 ABC  
For position ABC  
状態 ABC にする時  
Для вариантов ABC

- 3 用于状态 AB  
For position AB  
状態 AB にする時  
Для вариантов AB



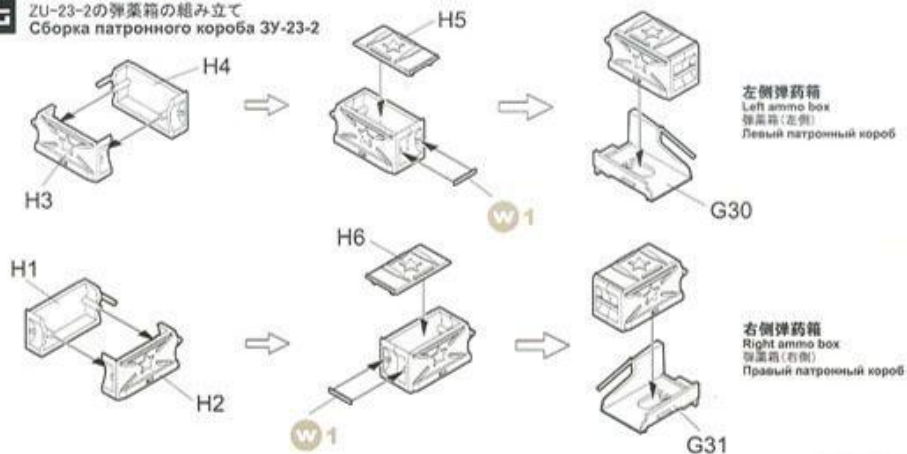
- 1 H17  
2 H18  
3 H19

⊗ 此图标所指示的零件不涂胶水。  
No cement.  
指示の部品は接着しません。  
Без клея.

⤵ 此图标所指示的零件须弯折。  
Bend this part.  
指示のパーツを曲げます。  
Гнуть.

## 3 MENG

### ZU-23-2 弹药箱组装 ZU-23-2 ammo box assembly ZU-23-2 的弹药箱的組み立て Сборка патронного короба ЗУ-23-2



左侧弹药箱  
Left ammo box  
弾薬箱(左側)  
Левый патронный короб

右侧弹药箱  
Right ammo box  
弾薬箱(右側)  
Правый патронный короб

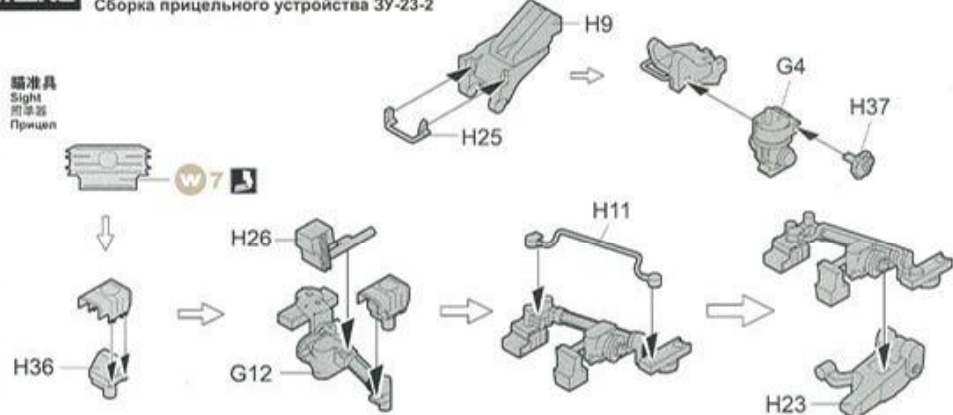
## 4 MENG

### ZU-23-2 瞄准具套件组装 ZU-23-2 gun sight assembly ZU-23-2 的照准器的組み立て Сборка прицельного устройства ЗУ-23-2

瞄准具基座  
Sight base  
照准器ベース  
Основание прицела

MC-216

瞄准具  
Sight  
照准器  
Прицел

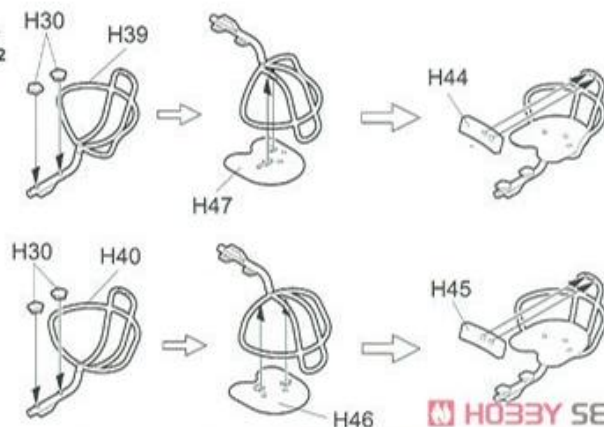


## 5 MENG

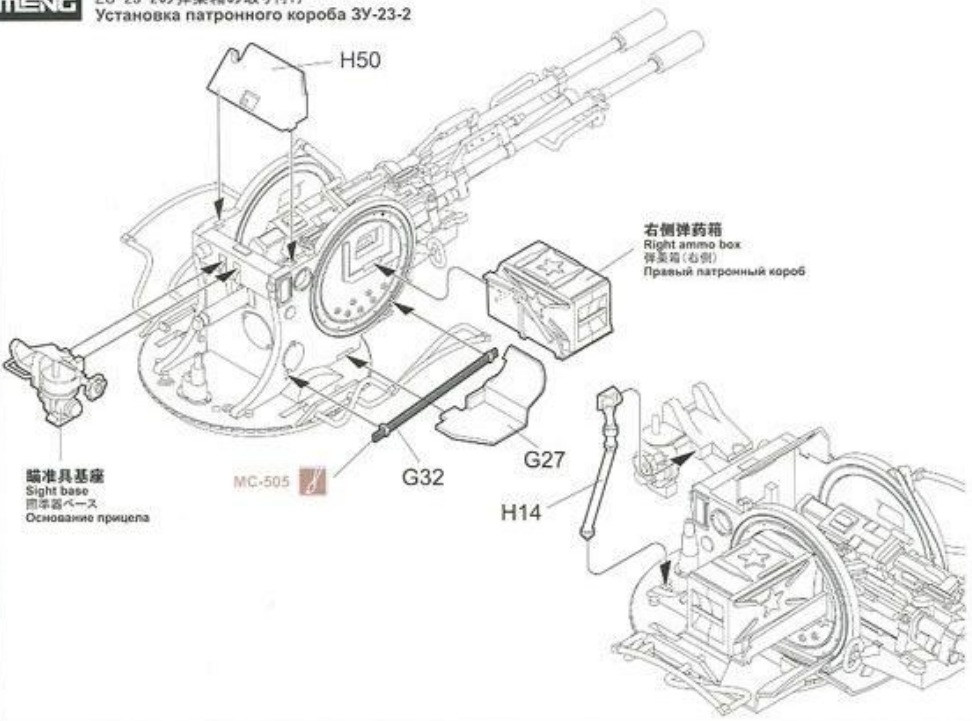
### ZU-23-2 座椅组装 ZU-23-2 seat assembly ZU-23-2 的座椅的組み立て Сборка сидений ЗУ-23-2

瞄准-击发手座椅  
Gunner's seat  
射撃手の座席  
Сиденье наводчика

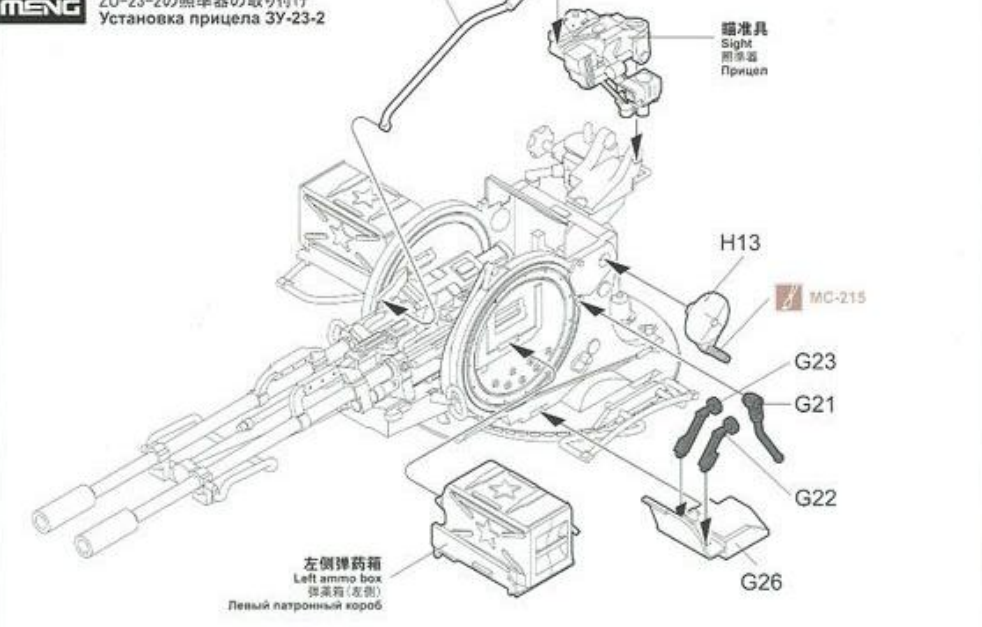
装定手座椅  
Loader's seat  
装弾手の座席  
Сиденье заряжающего



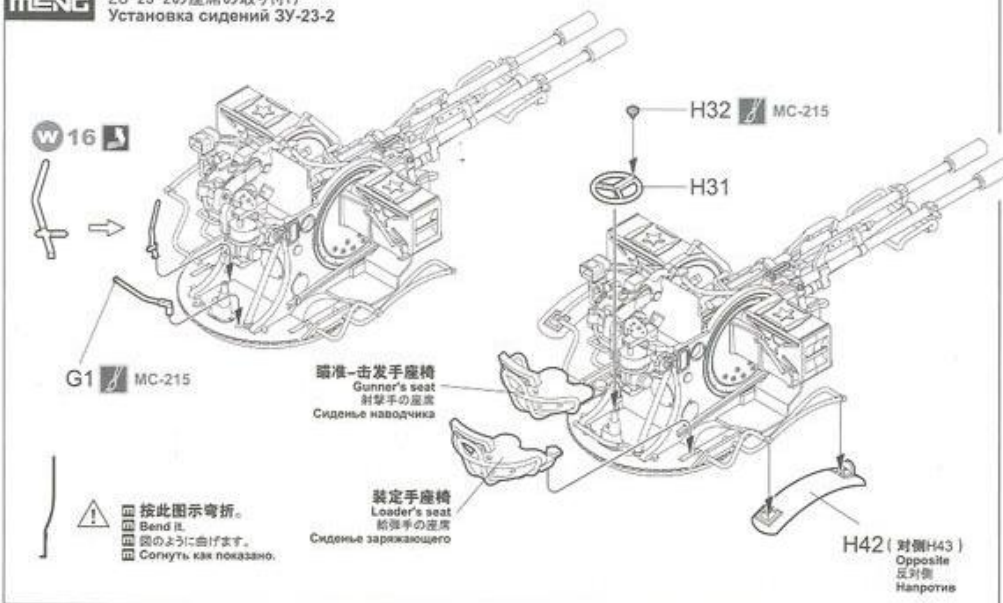
**ZU-23-2 弹药箱组合**  
Attaching ZU-23-2 ammo boxes  
ZU-23-2の弾薬箱の取り付け  
Установка патронного короба ЗУ-23-2



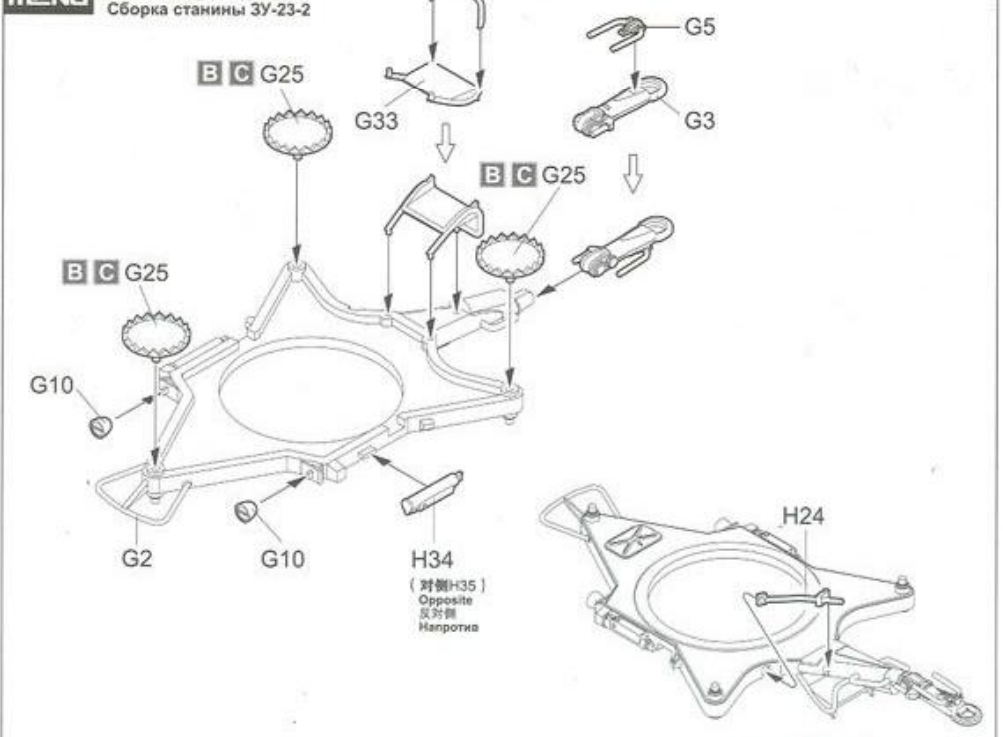
**ZU-23-2 瞄准具组合**  
Attaching ZU-23-2 gun sight  
ZU-23-2の照準器の取り付け  
Установка прицела ЗУ-23-2



**ZU-23-2 座椅组合**  
Attaching ZU-23-2 seats  
ZU-23-2の座席の取り付け  
Установка сидений ЗУ-23-2

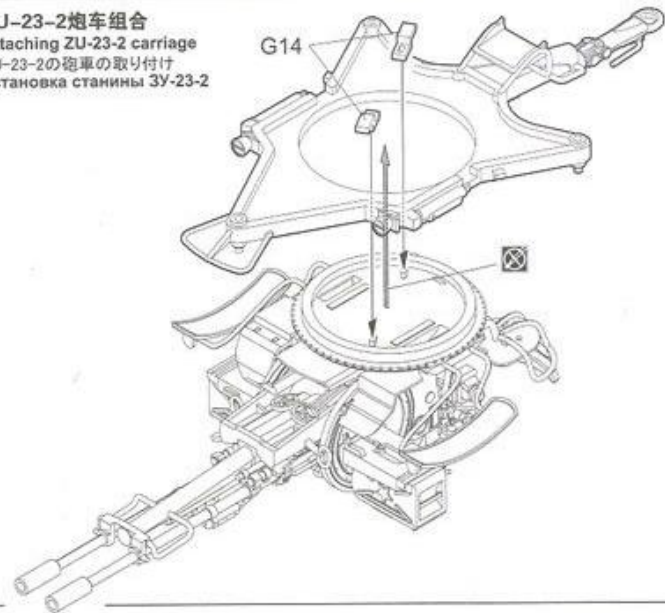


**ZU-23-2 炮车组裝**  
ZU-23-2 carriage assembly  
ZU-23-2の砲車の組み立て  
Сборка станины ЗУ-23-2

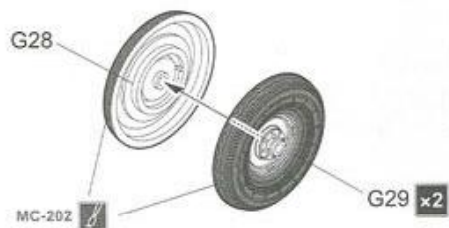


**10**  
MENG

ZU-23-2炮车组合  
Attaching ZU-23-2 carriage  
ZU-23-2の砲車の取り付け  
Установка станины ЗУ-23-2

**11**  
MENG

ZU-23-2炮轮组装  
ZU-23-2 road wheel assembly  
ZU-23-2の車輪の組み立て  
Сборка колеса ЗУ-23-2

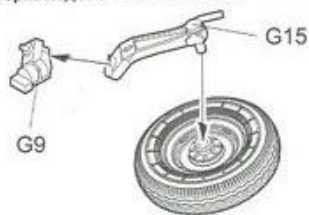


**xn** 此图所示的部件须制作n组。  
Make n sets.  
n個作ります。  
Собрать n наборов.

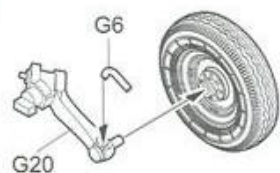
**12**  
MENG

ZU-23-2行走部件组装  
ZU-23-2 running gear assembly  
ZU-23-2の走行部の組み立て  
Сборка ходовой части ЗУ-23-2

左側炮輪  
Left road wheel  
車輪(左側)  
Левое колесо



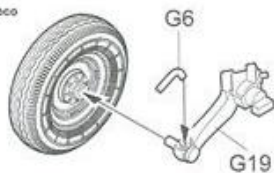
左側炮輪  
Left road wheel  
車輪(左側)  
Левое колесо



右側炮輪  
Right road wheel  
車輪(右側)  
Правое колесо



右側炮輪  
Right road wheel  
車輪(右側)  
Правое колесо



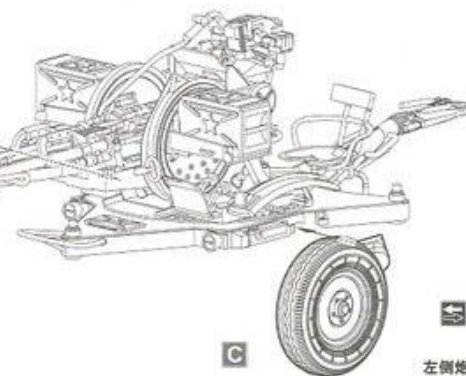
**↑** 此图所示的零件选择制作。  
Optional part.  
指示の部品は選んで製作します。  
Вариант сборки.

**13**  
MENG

ZU-23-2 B C 状态组合  
Attaching for ZU-23-2 position B/C  
ZU-23-2 状態Bと状態Cの組み合わせ  
Установка ЗУ-23-2 в вариантах B, C



**B**  
右側炮輪  
Right road wheel  
車輪(右側)  
Правое колесо

**C**

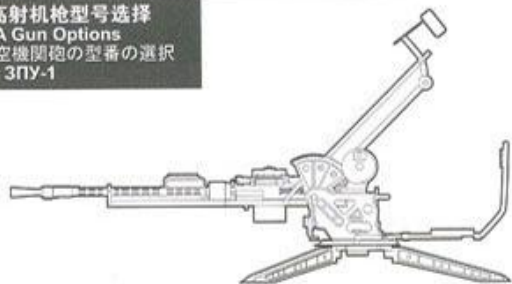
**B**  
左側炮輪  
Left road wheel  
車輪(左側)  
Левое колесо

**B****C**

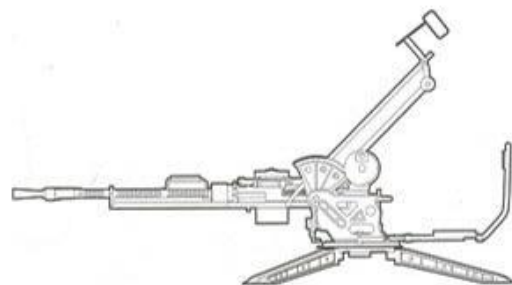
**C**  
左側炮輪  
Left road wheel  
車輪(左側)  
Левое колесо



**ZPU-1高射机枪型号选择**  
**ZPU-1 AA Gun Options**  
**ZPU-1対空機関砲の型番の選択**  
**Вариант ЗПУ-1**

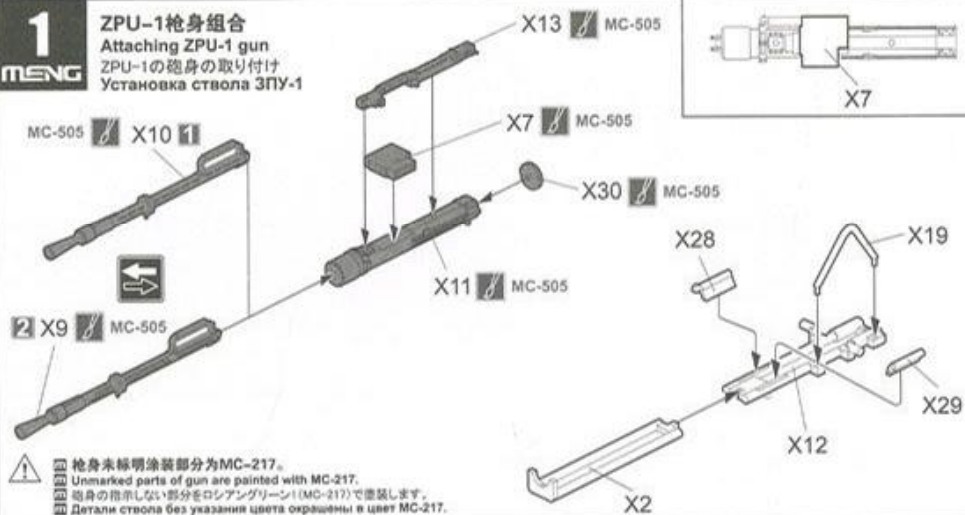


**ZPU-1**

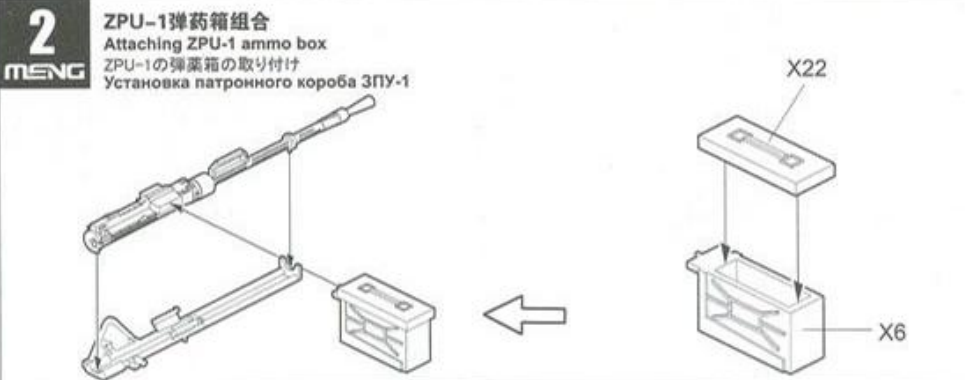


**Type 80**

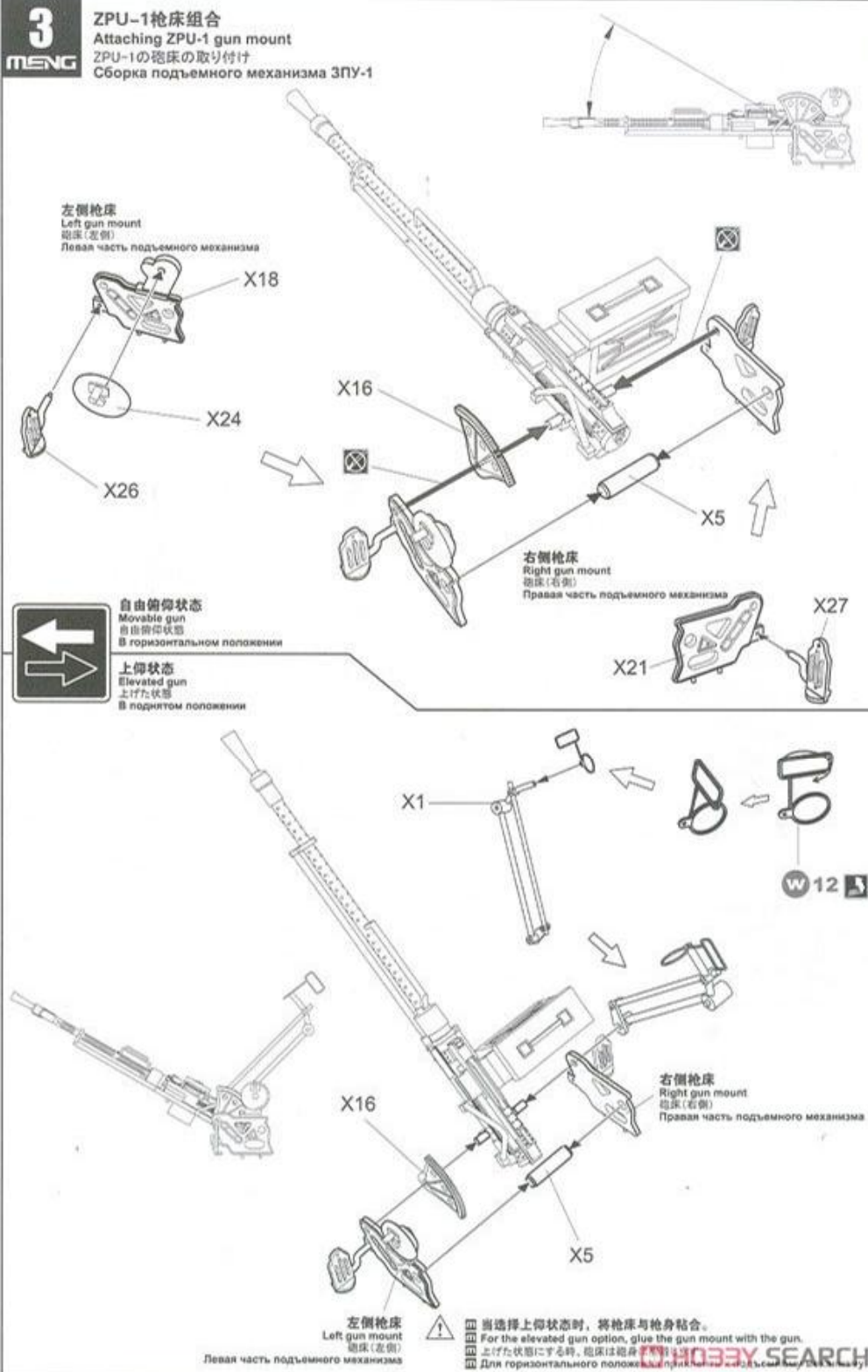
**1 MENG** **ZPU-1枪身组合**  
**Attaching ZPU-1 gun**  
**ZPU-1の砲身の取り付け**  
**Установка ствола ЗПУ-1**



**2 MENG** **ZPU-1弹药箱组合**  
**Attaching ZPU-1 ammo box**  
**ZPU-1の弾薬箱の取り付け**  
**Установка патронного короба ЗПУ-1**

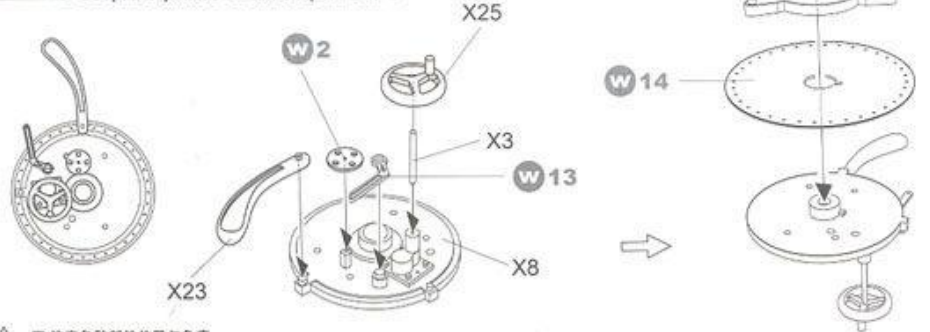


**3 MENG** **ZPU-1枪床组合**  
**Attaching ZPU-1 gun mount**  
**ZPU-1の砲床の取り付け**  
**Сборка подъемного механизма ЗПУ-1**



4  
MENG

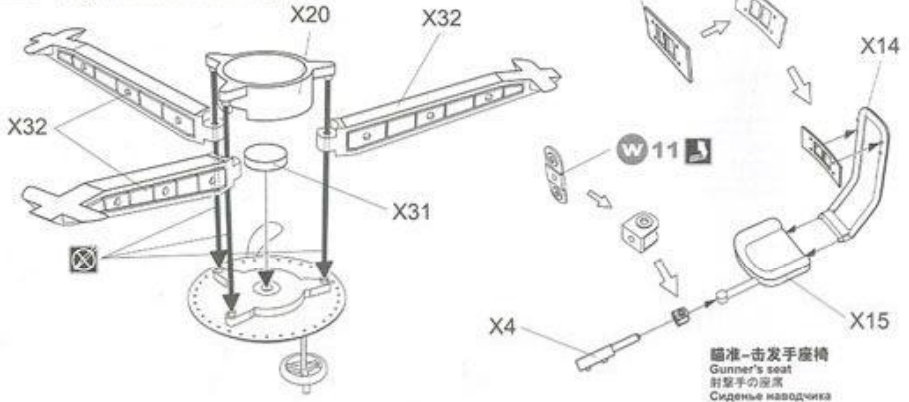
ZPU-1 基座组装  
ZPU-1 base assembly  
ZPU-1のベースの組み立て  
Сборка верхнего станка лафета ЗПУ-1



⚠️ 注意各种部件位置与角度。  
Note the position and angle of each part.  
各部品の位置と角度にご注意ください。  
Обратите внимание на углы и местоположение деталей.

5  
MENG

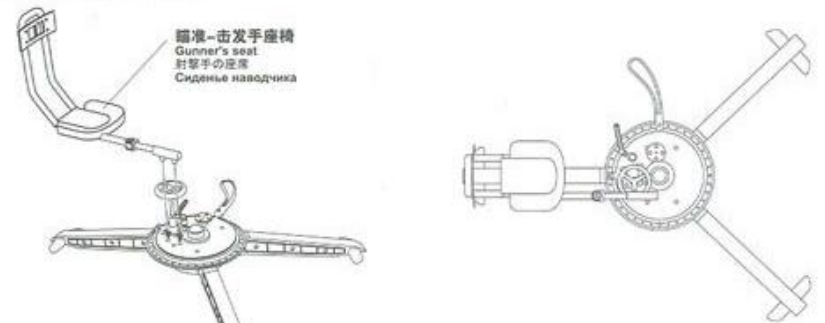
ZPU-1 三脚架组装  
ZPU-1 tripod assembly  
ZPU-1の三脚架砲架の組み立て  
Сборка нижнего станка лафета ЗПУ-1



瞄准-击发手座椅  
Gunner's seat  
射撃手の座席  
Сиденье наводчика

6  
MENG

ZPU-1 座椅组合  
Attaching ZPU-1 seat  
ZPU-1の座席の取り付け  
Установка сиденья ЗПУ-1

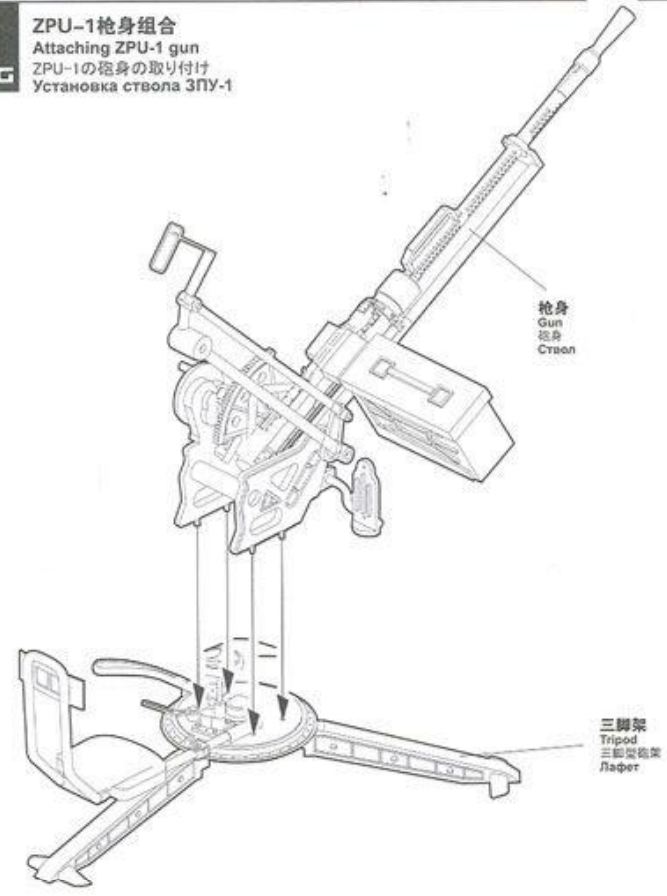


瞄准-击发手座椅  
Gunner's seat  
射撃手の座席  
Сиденье наводчика

⚠️ 注意座椅的位置关系。  
Note: location of the seat.  
座席の位置関係にご注意ください。  
Обратите внимание на местоположение сиденья.

7  
MENG

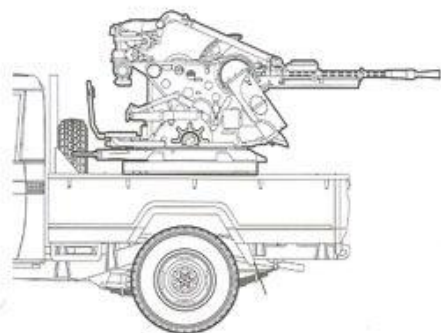
ZPU-1 枪身组合  
Attaching ZPU-1 gun  
ZPU-1の砲身の取り付け  
Установка ствола ЗПУ-1



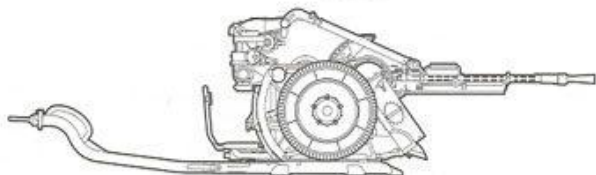
枪身  
Gun  
Ствол

三脚架  
Tripod  
三脚架砲架  
Лафет

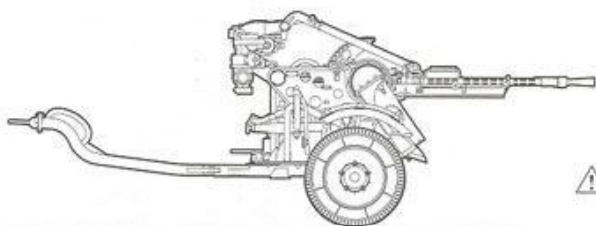
**ZPU-2高射机枪状态选择**  
**ZPU-2 AA Gun Positions**  
 ZPU-2防空機関砲の状態例  
 Вариант сборки ЗПУ-2



**A** 车载状态  
 Vehicle-mounted position  
 搭載状態  
 В кузове автомобиля



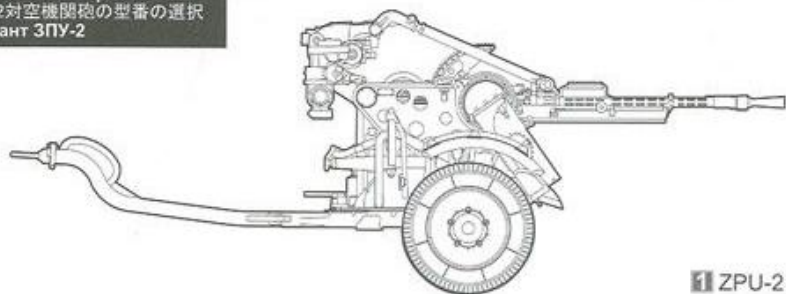
**B** 地面射击状态  
 Firing position when on the ground  
 地面射撃状態  
 В боевом положении на земле



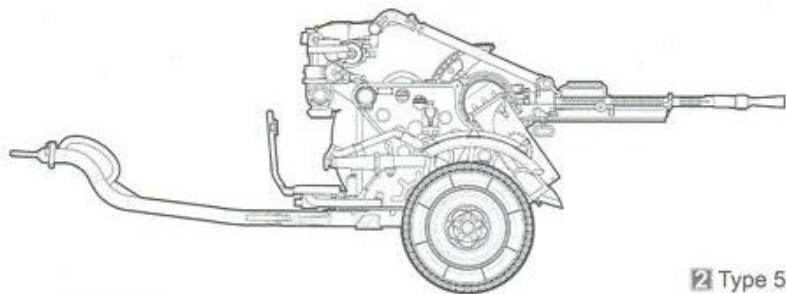
**C** 牵引状态  
 Travelling position  
 牽引状態  
 В буксирном положении

- ⚠️ 选择一种状态进行制作。  
 Optional.  
 どちらかを選んで取り付けます。  
 Перед сборкой выбрать вариант.

**ZPU-2高射机枪型号选择**  
**ZPU-2 AA Gun Options**  
 ZPU-2防空機関砲の型番の選択  
 Вариант ЗПУ-2



1 ZPU-2

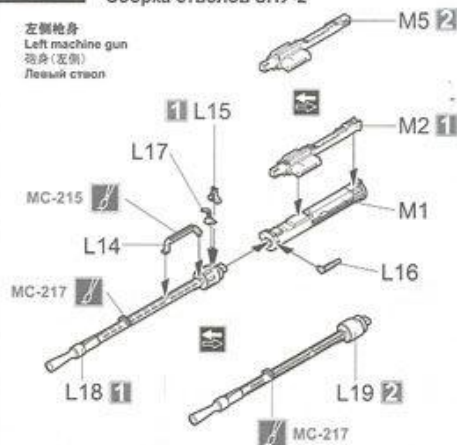


2 Type 58

**1**  
**MENG**

**ZPU-2枪身组装**  
**ZPU-2 gun assembly**  
 ZPU-2の砲身の組み立て  
 Сборка стволов ЗПУ-2

左侧枪身  
 Left machine gun  
 砲身(左側)  
 Левый ствол



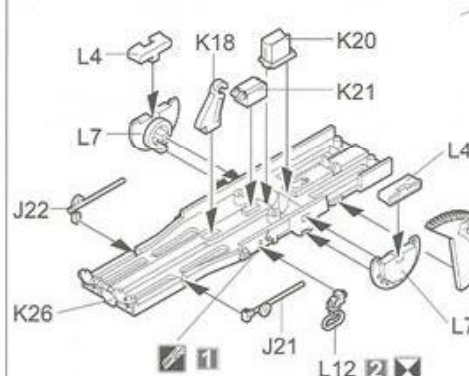
右侧枪身  
 Right machine gun  
 砲身(右側)  
 Правый ствол



- ⚠️ 未标明涂装部分为MC-505。  
 Unmarked parts are painted with MC-505.  
 指示しない部分をガンメタル(MC-505)で塗装します。  
 Детали без указания цвета окрашены в цвет MC-505.

**2**  
**MENG**

**ZPU-2枪床组装**  
**ZPU-2 gun mount assembly**  
 ZPU-2の砲床の組み立て  
 Сборка лафета ЗПУ-2



此图标所指示处需切除。  
 Remove.  
 指示の部分を取り取ります。  
 Удалить.

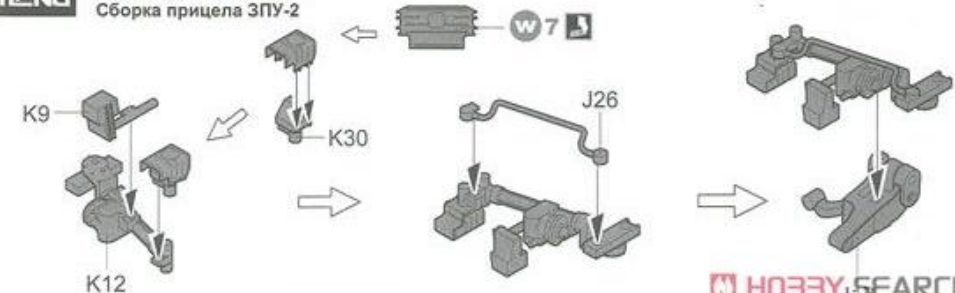


此图标所指示的零件对侧相同制作。  
 Same for both sides.  
 反対側も同じように作ります。  
 Идентично на каждой стороне.

- ⚠️ 高射机枪未标明涂装部分为MC-217。  
 Unmarked parts of AA machine gun are painted with MC-217.  
 防空機関砲の指示しない部分をロシアングリーン1(MC-217)で塗装します。  
 Детали ЗПУ без указания цвета окрашены в цвет MC-217.

**3**  
**MENG**

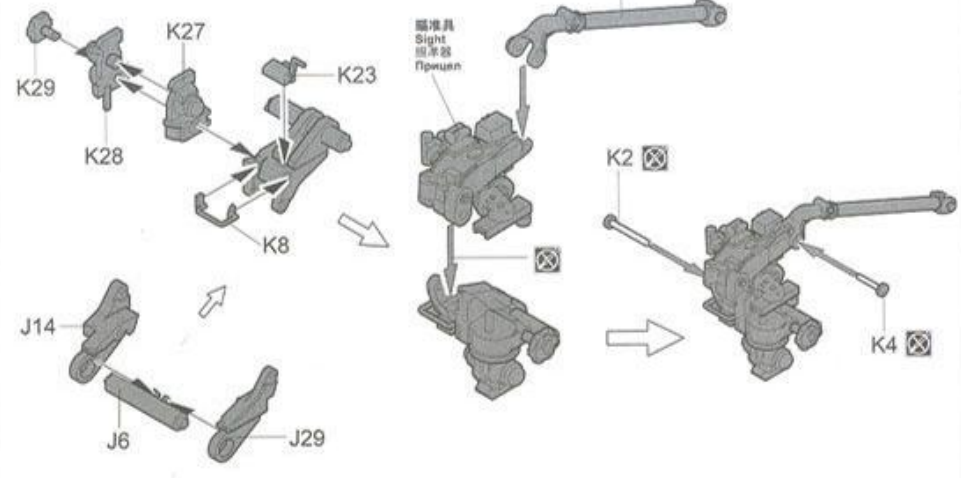
**ZPU-2瞄准具组装**  
**ZPU-2 gun sight assembly**  
 ZPU-2の照準器の組み立て  
 Сборка прицела ЗПУ-2



4 MENG

ZPU-2瞄准具底座组装  
ZPU-2 gun sight base assembly  
ZPU-2の照準器ベースの組み立て  
Сборка основания прицела ЗПУ-2

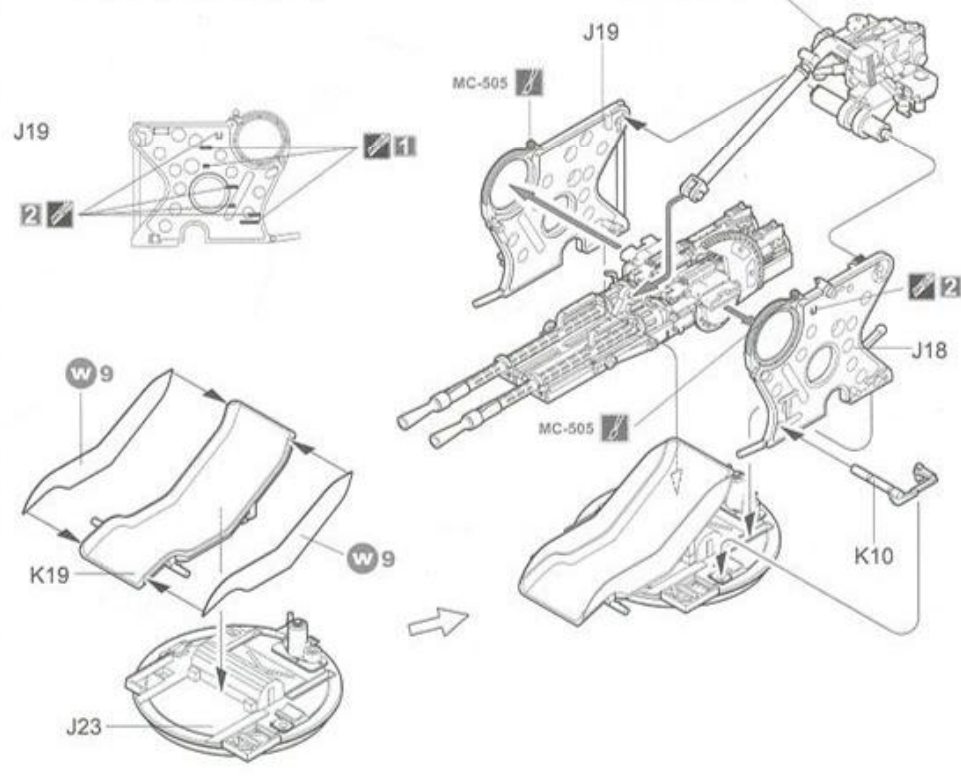
MC-216



5 MENG

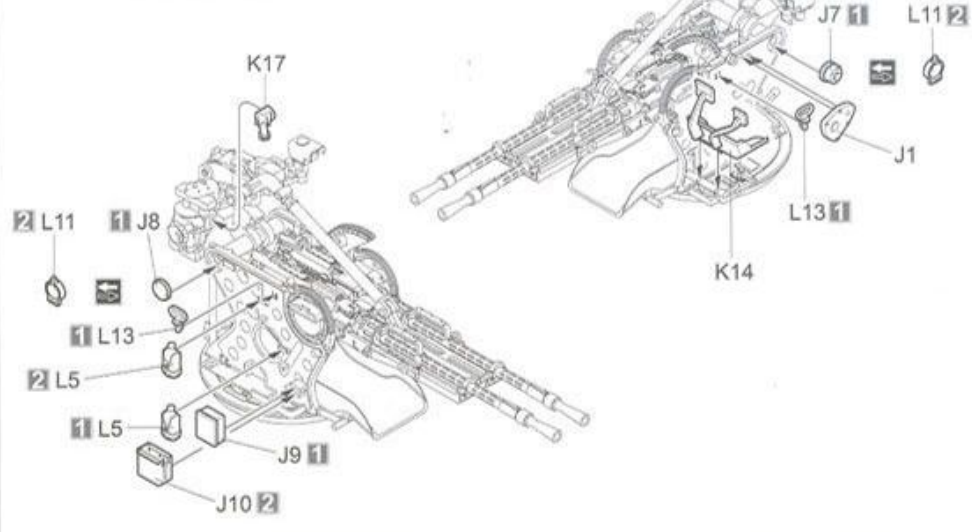
ZPU-2枪床组合  
Attaching ZPU-2 gun mount  
ZPU-2の砲床の取り付け  
Установка лафета ЗПУ-2

瞄准具及底座  
Sight and sight base  
照準器とベース  
Прицел и основание



6 MENG

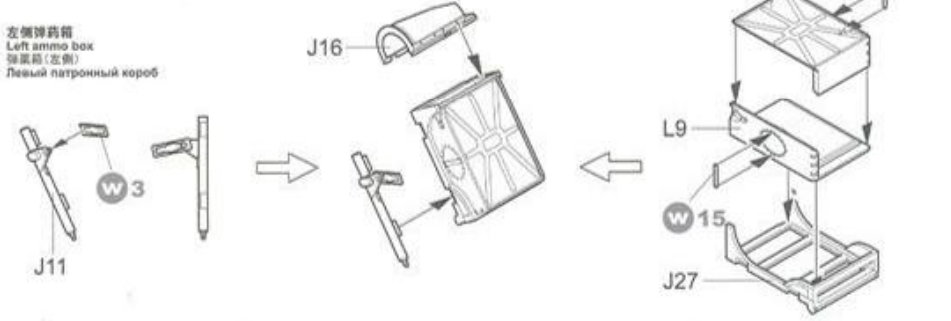
ZPU-2机枪配件组合  
Attaching ZPU-2 machine gun accessories  
ZPU-2のアクセサリーの取り付け  
Установка деталей ЗПУ-2



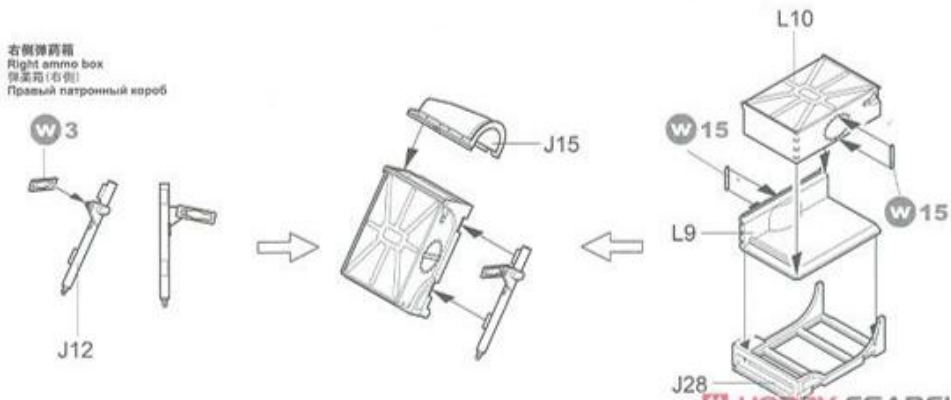
7 MENG

ZPU-2弹药箱组装  
ZPU-2 ammo box assembly  
ZPU-2の弾薬箱の組み立て  
Сборка патронных коробов ЗПУ-2

左側弹药箱  
Left ammo box  
弾薬箱(左側)  
Левый патронный короб



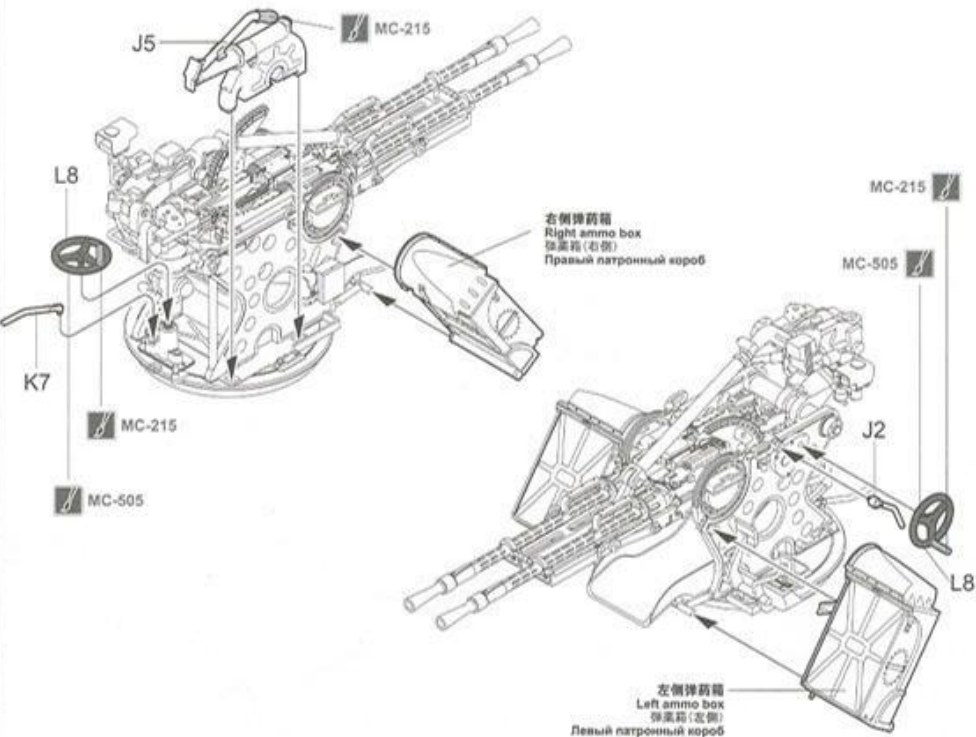
右侧弹药箱  
Right ammo box  
弾薬箱(右侧)  
Правый патронный короб



**8**  
MENG

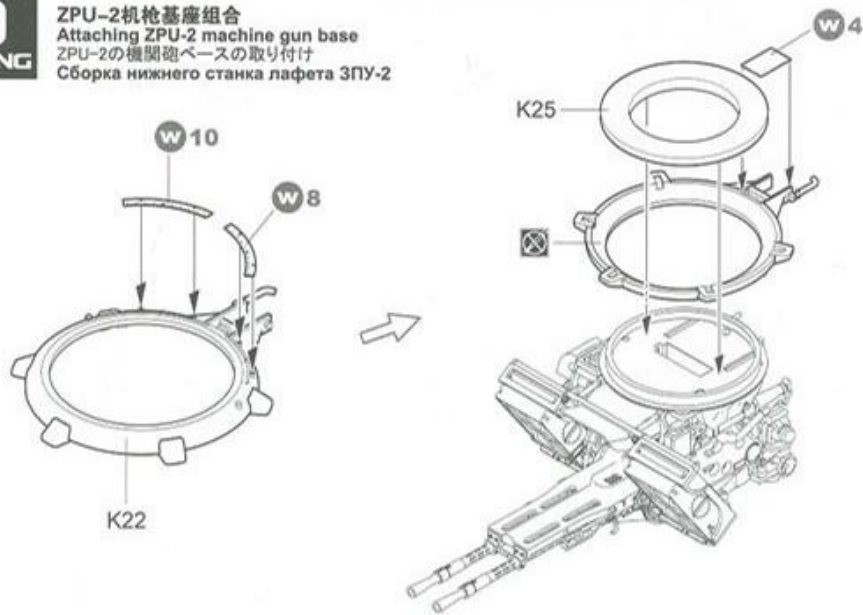
### ZPU-2弹药箱组合

Attaching ZPU-2 ammo boxes  
ZPU-2の弾薬箱の取り付け  
Установка патронных коробов ЗПУ-2

**9**  
MENG

### ZPU-2机枪基座组合

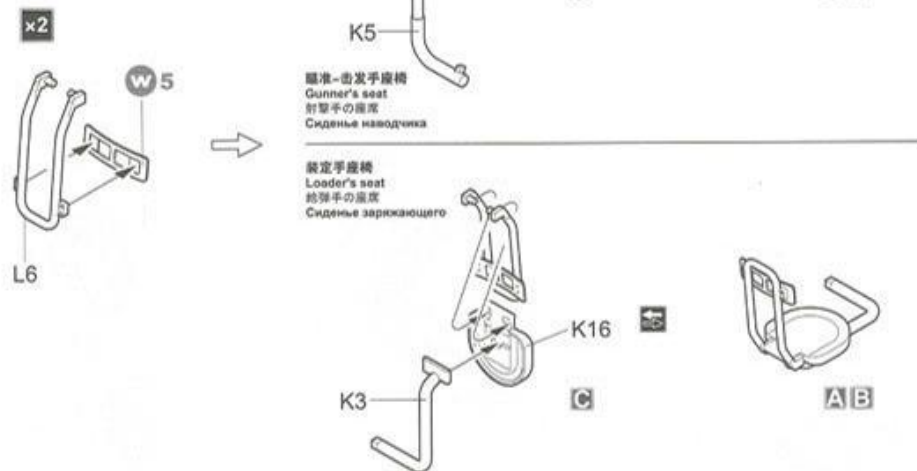
Attaching ZPU-2 machine gun base  
ZPU-2の機関砲ベースの取り付け  
Сборка нижнего станка лафета ЗПУ-2

**10**  
MENG

### ZPU-2座椅组装

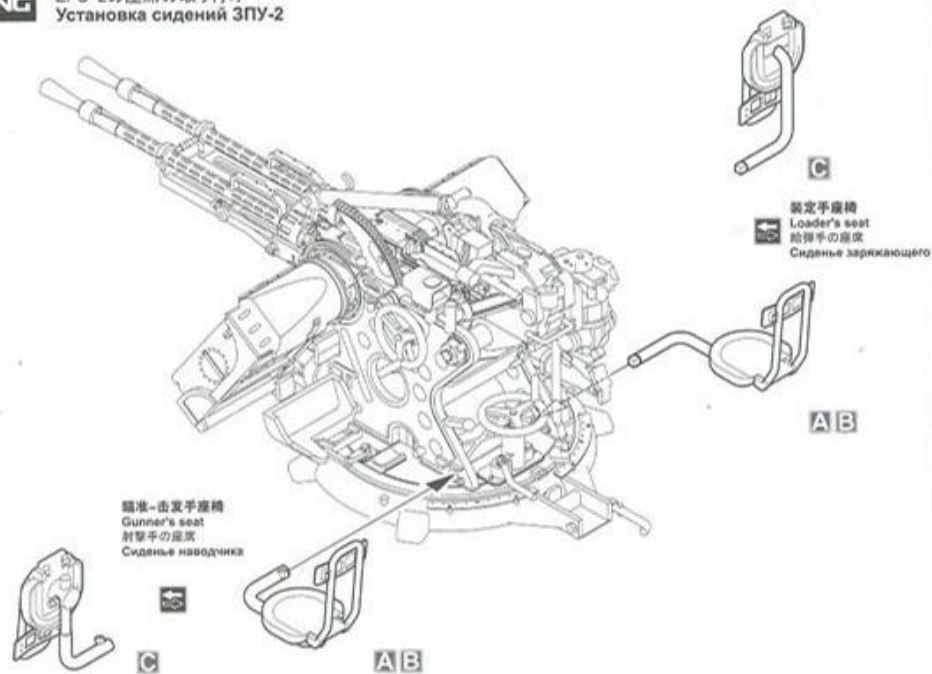
ZPU-2 seat assembly  
ZPU-2の座席の組み立て  
Сборка сидений ЗПУ-2

此图标所指示的部件须制作n组。  
Make n sets.  
n座作りませう。  
Соберите n наборов.

**11**  
MENG

### ZPU-2座椅组合

Attaching ZPU-2 seats  
ZPU-2の座席の取り付け  
Установка сидений ЗПУ-2



### 1 MENG ZPU-4枪身组装

ZPU-4 gun assembly  
ZPU-4の砲身の組み立て  
Сборка стволов ЗПУ-4

左側枪身  
Left machine gun  
砲身(左側)  
Левый блок стволов

右側枪身  
Right machine gun  
砲身(右側)  
Правый блок стволов

未标明涂装部分为MC-505。  
Unmarked parts are painted with MC-505.  
指示しない部分をガンメタル(MC-505)で塗装します。  
Детали без указания цвета окрашены в цвет MC-505.

### 2 MENG ZPU-4枪床组装1

ZPU-4 gun mount assembly 1  
ZPU-4の砲床の組み立て1  
Сборка подъемного механизма ЗПУ-4, этап 1

A

B

### 3 MENG ZPU-4瞄准具组合

Attaching ZPU-4 gun sight  
ZPU-4の照準器の取り付け  
Установка прицела ЗПУ-4

枪床  
Gun mount  
砲床  
Подъемный механизм

1 A2

1 A1

B2

A18

A17

A47

A52

A48

A49

A44

A39

A27

A23

A24

A36

A26

B28

MC-216

依照数字顺序组合  
Attaching in numerical order.  
順番に取り付けてください。  
Установка в порядке нумерации.

### 4 MENG ZPU-4枪床组装2

ZPU-4 gun mount assembly 2  
ZPU-4の砲床の組み立て2  
Сборка подъемного механизма ЗПУ-4, этап 2

枪床  
Gun mount  
砲床  
Подъемный механизм

高低机转轮  
Elevating mechanism wheel  
高低ハンドル  
Маховик подъемного механизма

方向机转轮  
Transversing mechanism wheel  
左右ハンドル  
Маховик поворотного механизма

A20

B10

A12

A25

A31

A37

A9

A55

A33

A20

B9

A11

A53

高低机转轮  
Elevating mechanism wheel  
高低ハンドル  
Маховик подъемного механизма

1 A54

2 A8

A38

A32

### 5 MENG ZPU-4枪身和瞄准-击发手座椅组合

Attaching ZPU-4 gun & gunner's seat  
ZPU-4の砲身と射撃手座席の取り付け  
Установка стволов и сиденья наводчика ЗПУ-4

右側枪身  
Right machine guns  
砲身(右側)  
Правый блок стволов

左側枪身  
Left machine gun  
砲身(左側)  
Левый блок стволов

瞄准-击发手座椅  
Gunner's seat  
射撃手座席  
Сиденье наводчика

A22

A46

A40

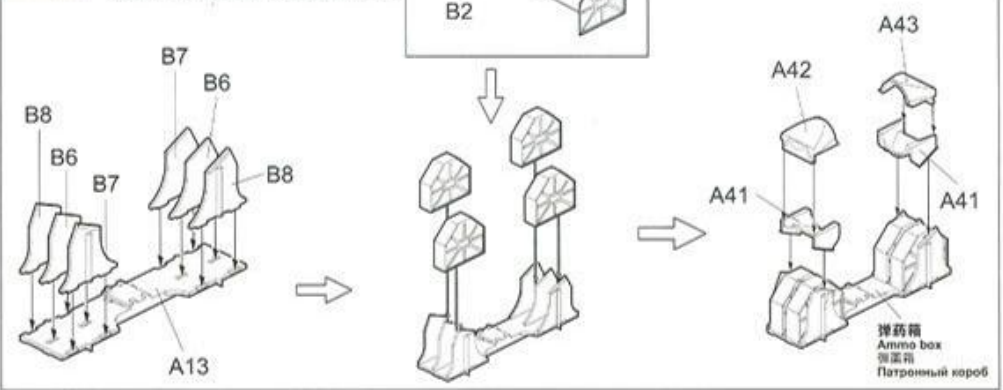
B26

A50

A51

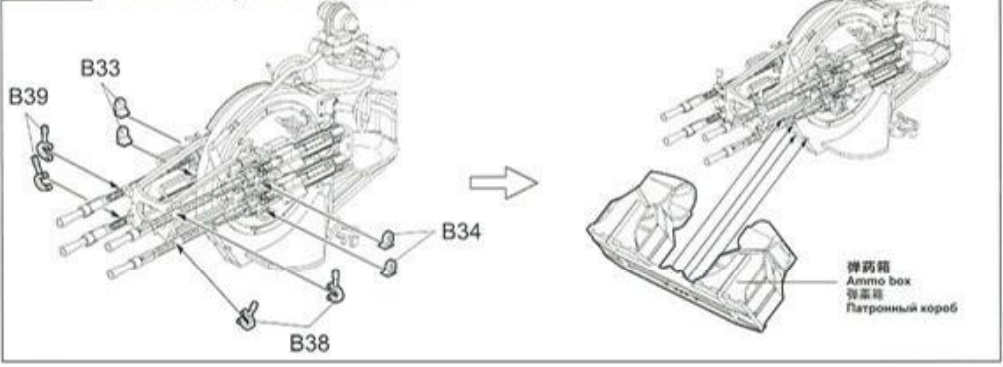
# 6

**ZPU-4弹药箱组装**  
**ZPU-4 ammo box assembly**  
 ZPU-4の弾薬箱の組み立て  
 Сборка патронного короба ЗПУ-4



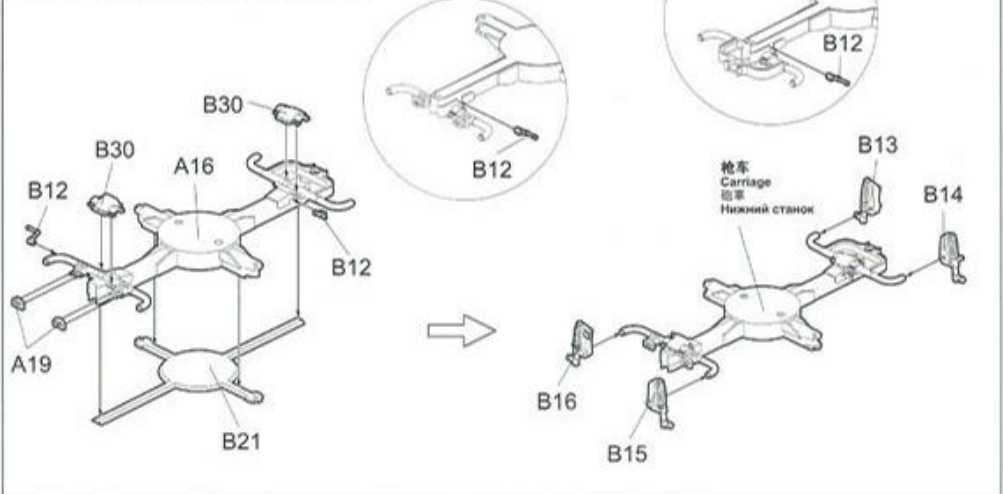
# 7

**ZPU-4弹药箱组合**  
**Attaching ZPU-4 ammo boxes**  
 ZPU-4の弾薬箱の取り付け  
 Установка патронного короба ЗПУ-4



# 8

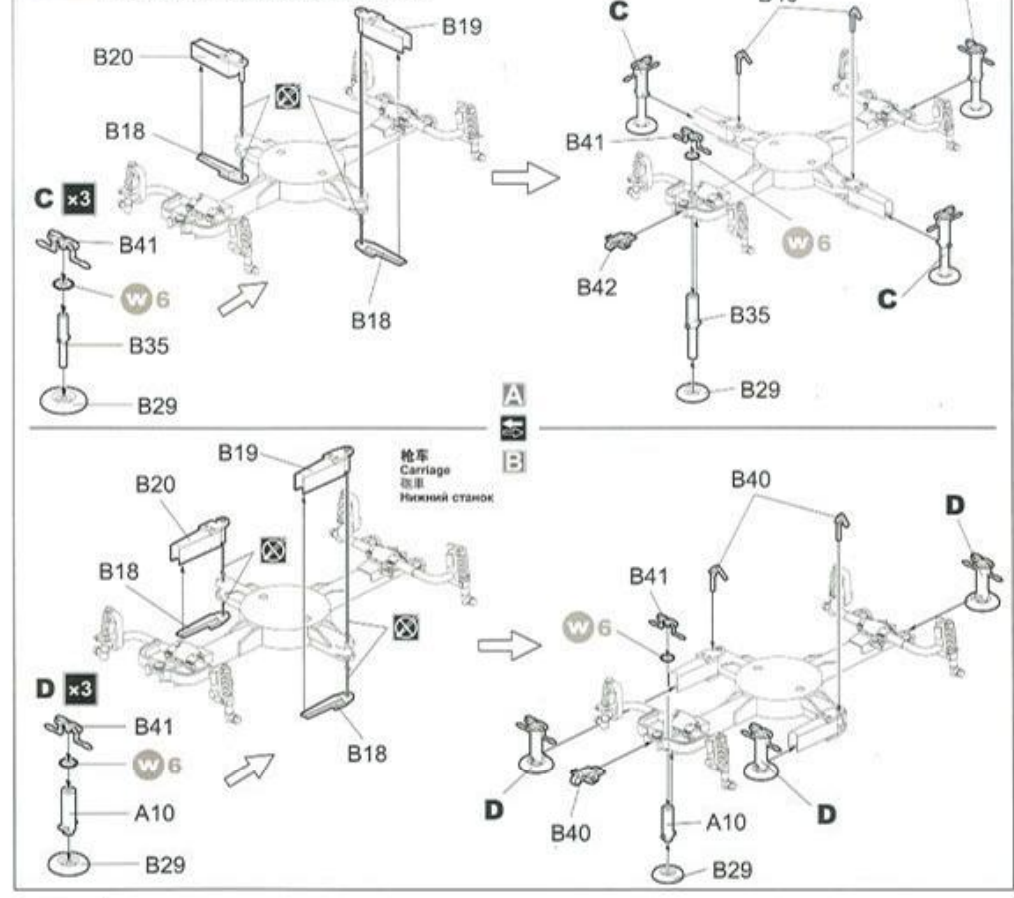
**ZPU-4枪车组装**  
**ZPU-4 carriage assembly**  
 ZPU-4の砲車の組み立て  
 Сборка нижнего станка ЗПУ-4



# 9

**ZPU-4千斤顶组合**  
**Attaching ZPU-4 firing jacks**  
 ZPU-4のジャッキの取り付け  
 Установка выдвжных опор ЗПУ-4

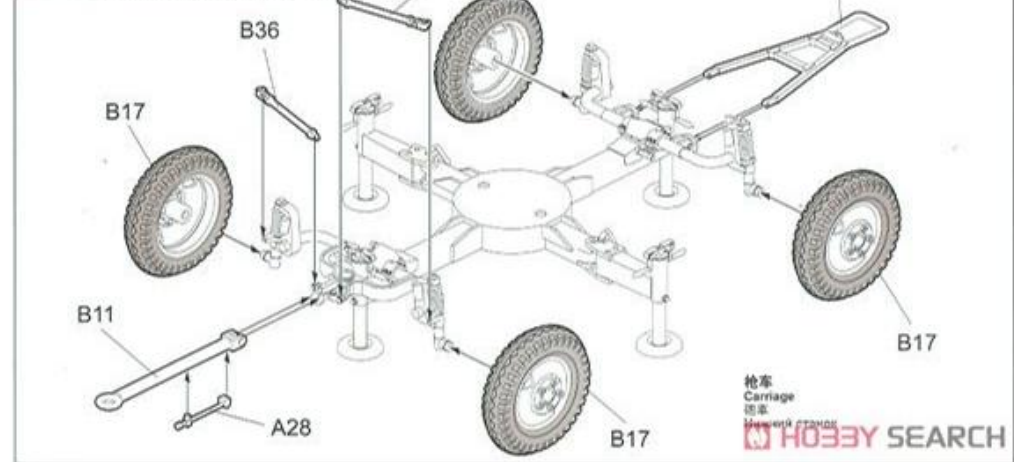
枪车  
Carriage  
砲車  
Нижний станок



# 10

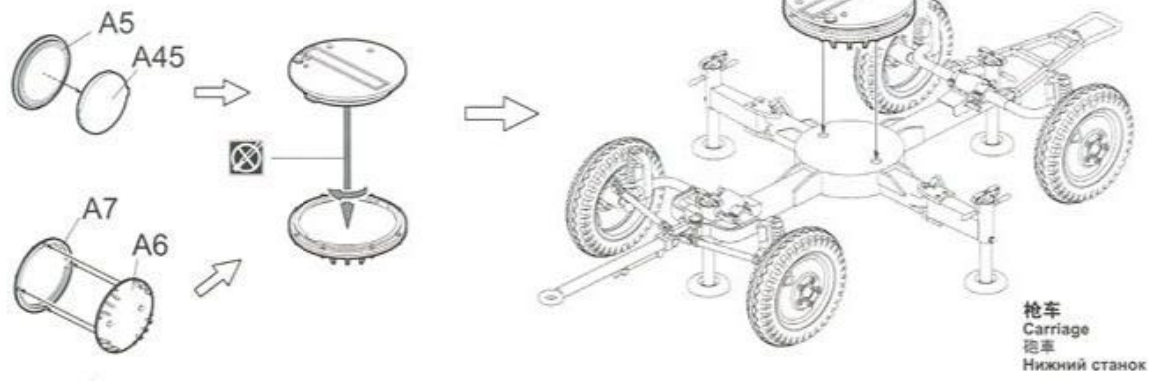
**ZPU-4车轮组合**  
**Attaching ZPU-4 road wheels**  
 ZPU-4の車輪の取り付け  
 Установка колес ЗПУ-4

MC-202



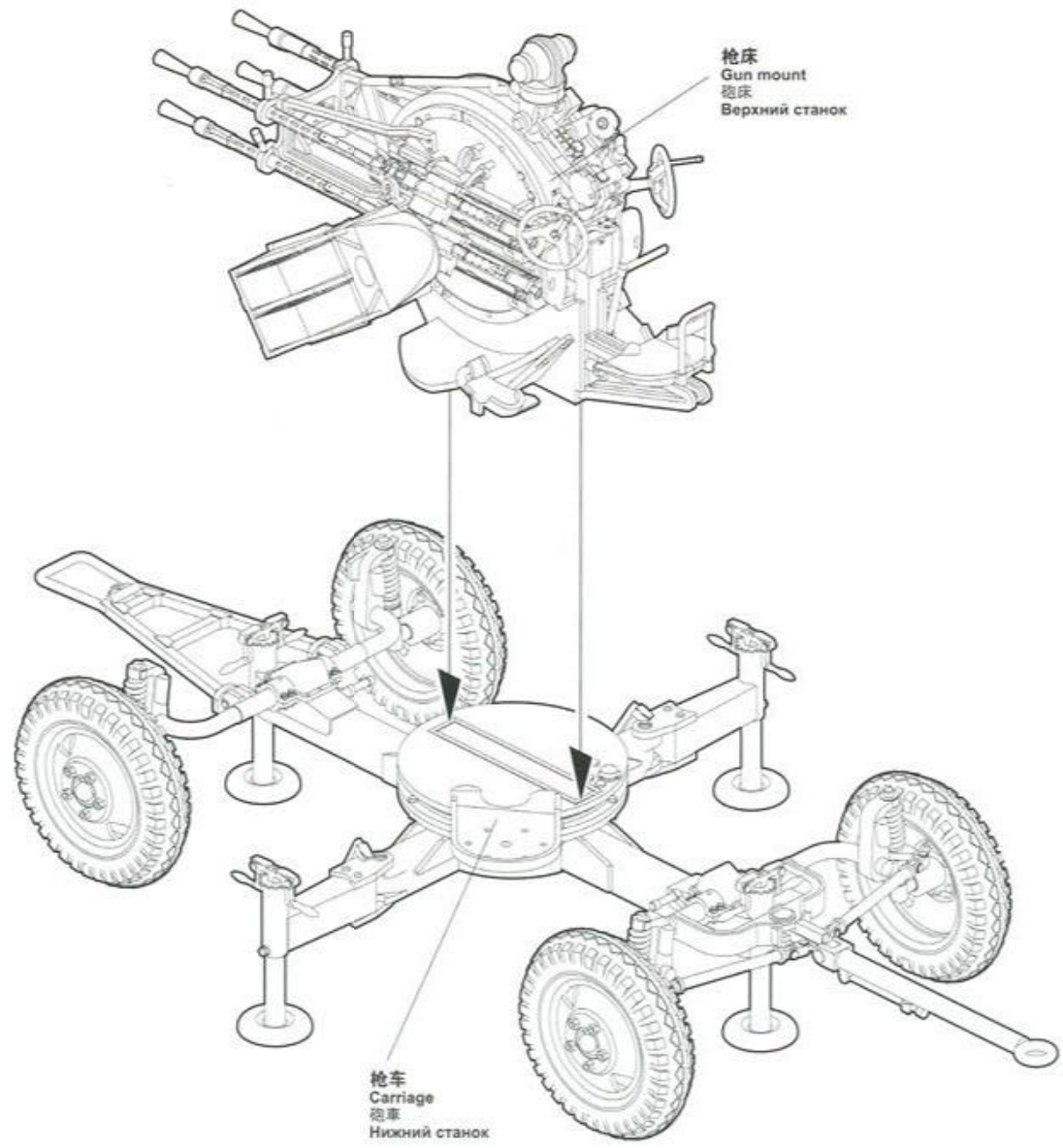
**ZPU-4枪床轴承圈组合**  
**Attaching ZPU-4 gun mount bearing ring**  
 ZPU-4の旋回部の取り付け  
 Установка основания верхнего станка ЗПУ-4

枪床轴承圈  
 Gun mount bearing ring  
 旋回部  
 Основание верхнего станка



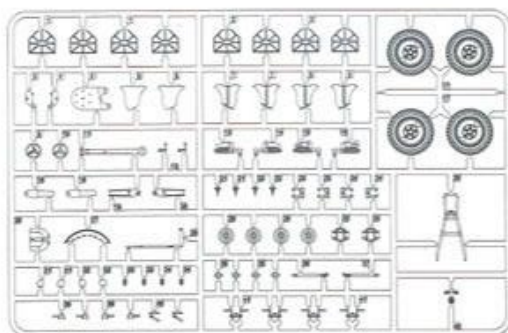
**ZPU-4枪床组合**  
**Attaching ZPU-4 gun mount**  
 ZPU-4の砲床の取り付け  
 Установка верхнего станка с подъемным механизмом ЗПУ-4

枪床  
Gun mount  
砲床  
Верхний станок

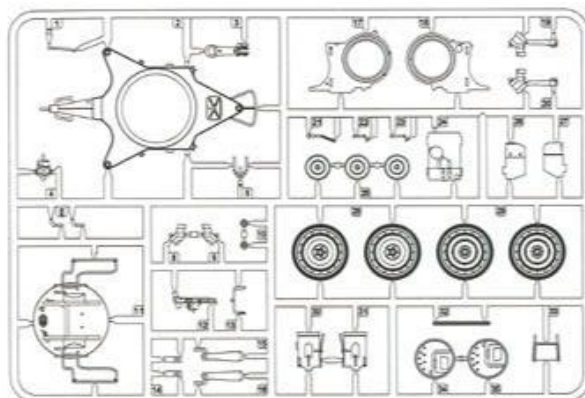




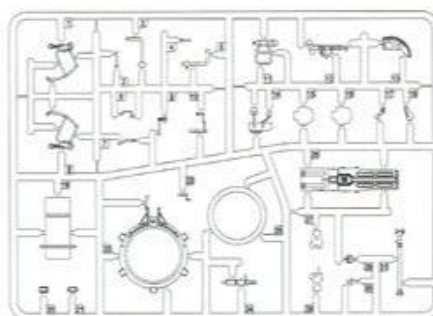
B Parts



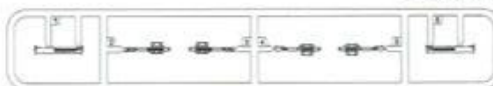
G Parts



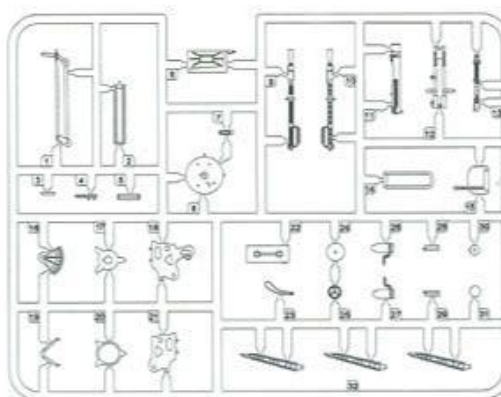
K Parts



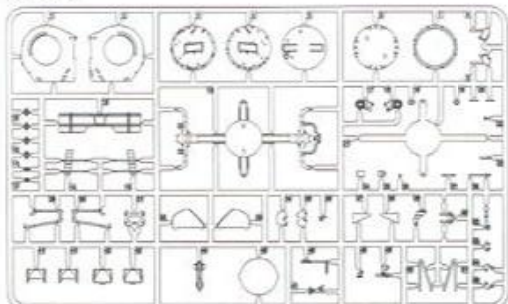
M Parts x3



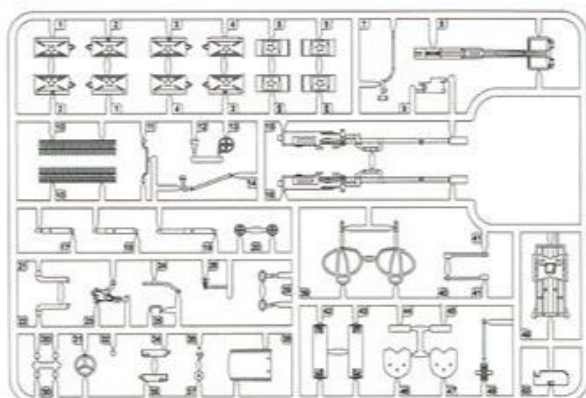
X Parts



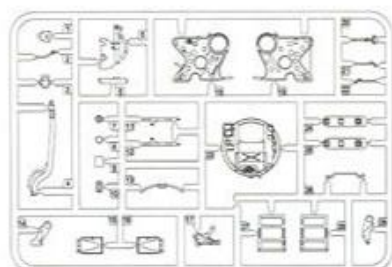
A Parts



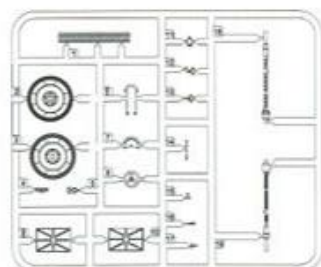
H Parts



J Parts



L Parts x6



W Parts

