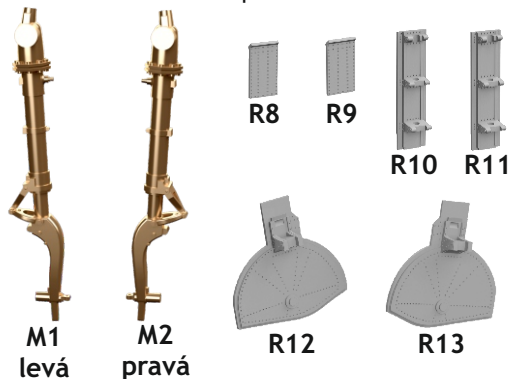


648 695 A6M undercarriage legs BRONZE

for Eduard kit - pro stavěbnici Eduard

eduard
BRASSIN

1/48 scale



M1
levá

M2
pravá

R8 R9
R10 R11
R12 R13

COLOURS

GSI Creos (GUNZE)		Mr.METAL COLOR	
AQUEOUS	Mr.COLOR		
[H 2]	[C 2]	BLACK	
[H 8]	[C 8]	SILVER	
	[C 92]	SEMI GLOSS BLACK	

This product contains metal and resin detail parts for upgrading scale plastic models. When selecting this set make sure that it is for the kit mentioned in product name as these sets are made specifically for that kit. When upgrading the model some cutting or corrections may be necessary for parts to fit accurately. **WARNING!** This set contains small and sharp parts. Work carefully in a ventilated and well-lit room. Safety glasses are recommended. This product is not suitable for children below 14 years of age.

Tento výrobek obsahuje leptané a odlévané detaily pro úpravu a vylepšení plastického modelu. Při výběru sady kovových detailů zkontrolujte, zda je určena pro model, který chcete upravit. Model, pro který je sada určena, je uveden v názvu výrobku. Pro přesnou aplikaci kovových a odlévaných dílů může být zapotřebí upravit díly upravovaného modelu. **POZOR!** Sada obsahuje malé ostré díly. Pracujte ve větrané a dobře osvětlené místnosti. Doporučujeme použití ochranných brýlí. Tento výrobek není vhodný pro děti mladší 14 let.

eduard

www.eduard.com
29,95

435 21 Obrnice 170
Czech Republic



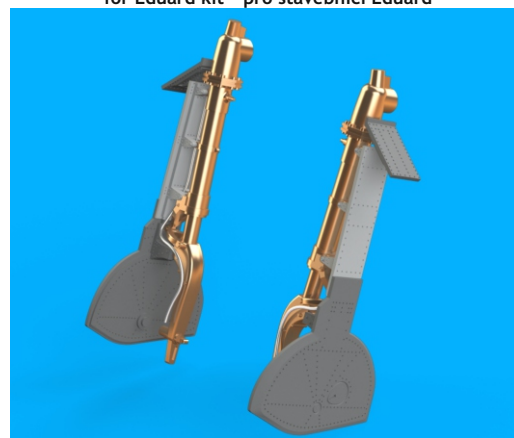
648 695

A6M undercarriage legs BRONZE

for Eduard kit - pro stavěbnici Eduard

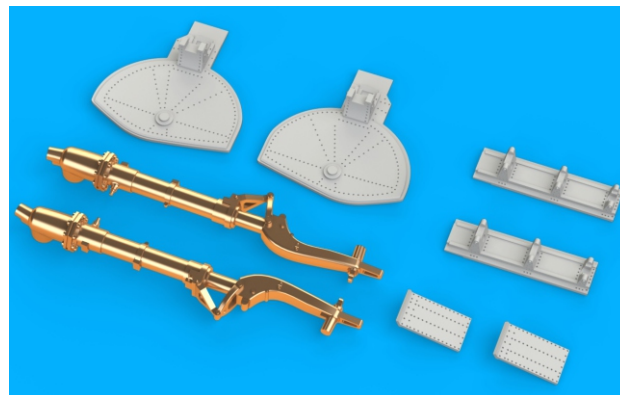
1/48

BRASSIN

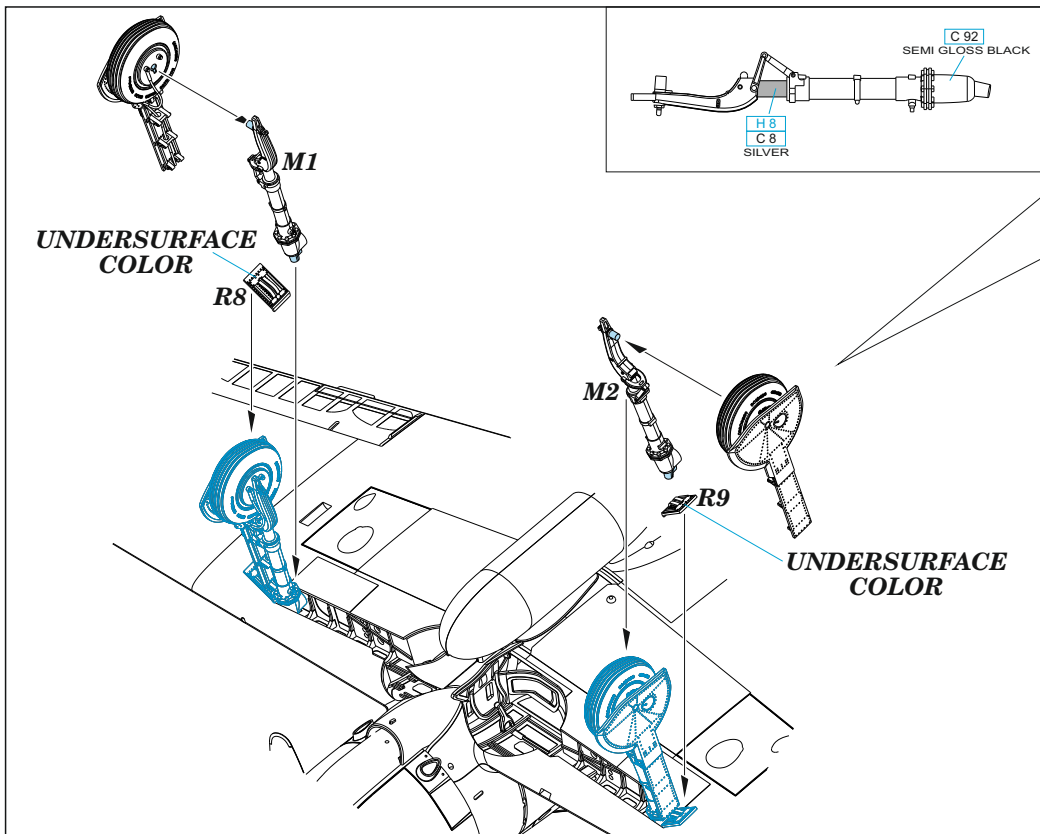


BRASSIN

eduard



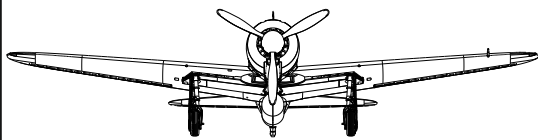
BEST BRASS RESIN AROUND!



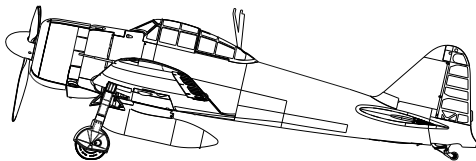
UNDERSURFACE
COLOR



UNDERSURFACE
COLOR

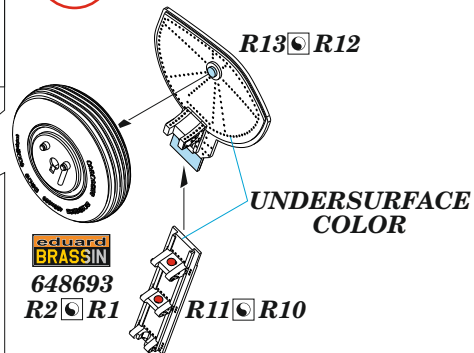
FRONT VIEW



LEFT SIDE VIEW



1  = 



R13  R12

UNDERSURFACE
COLOR


eduard
BRASSIN

648693










R2  R1

R11  R10

2

wire 
Ø - 0,3mm
l - 25mm

H2
C2
BLACK

- | | | |
|---|---|---|
|  REMOVE
ODSTRANIT |  BEND
OHNOUT |  SYMMETRICAL ASSEMBLY
SYMETRICKÁ MONTÁŽ |
|  GRIND
OBROUSIT |  OPTION
VOLBA |  SCRIBE THE PANEL AND HOLES
RYTI |
|  DRILL HOLE
VRTÁT OTVOR |  REPLACE
NAHRADIT |  REVERSE SIDE
OTOČIT |