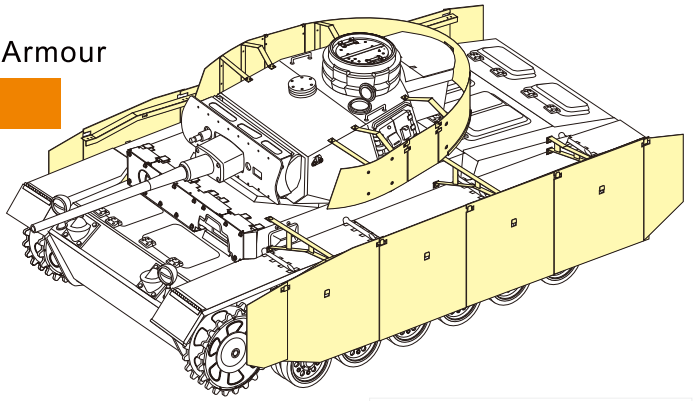


1/35 MILITARY MINIATURE VEHICLE UPGRADESERIES PEA448

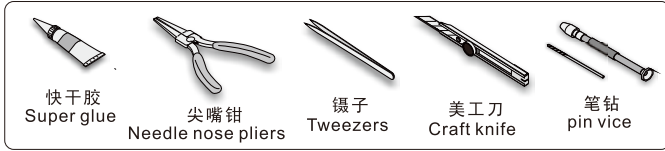
WWII German Pz.Kpfw.III Ausf.M/N Additional Armour









二战德国III号坦克M/N型坦克附加装甲改造件

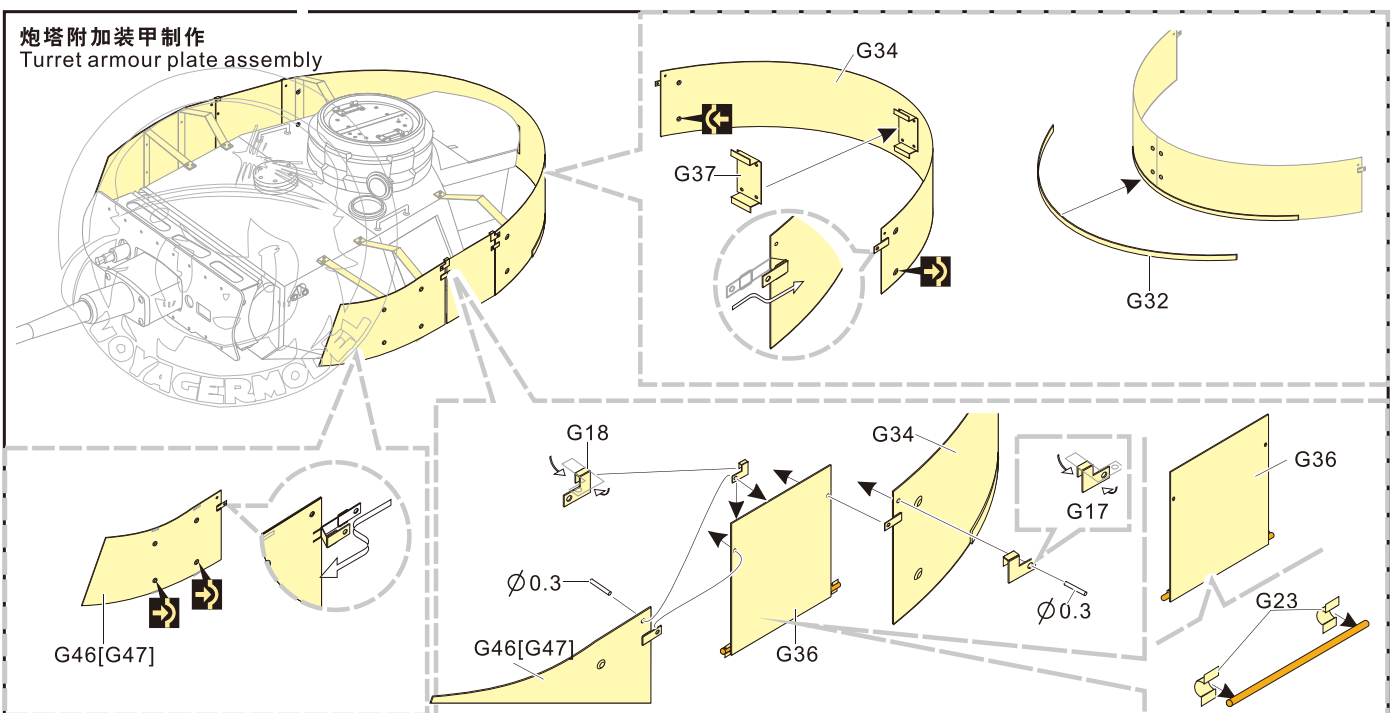
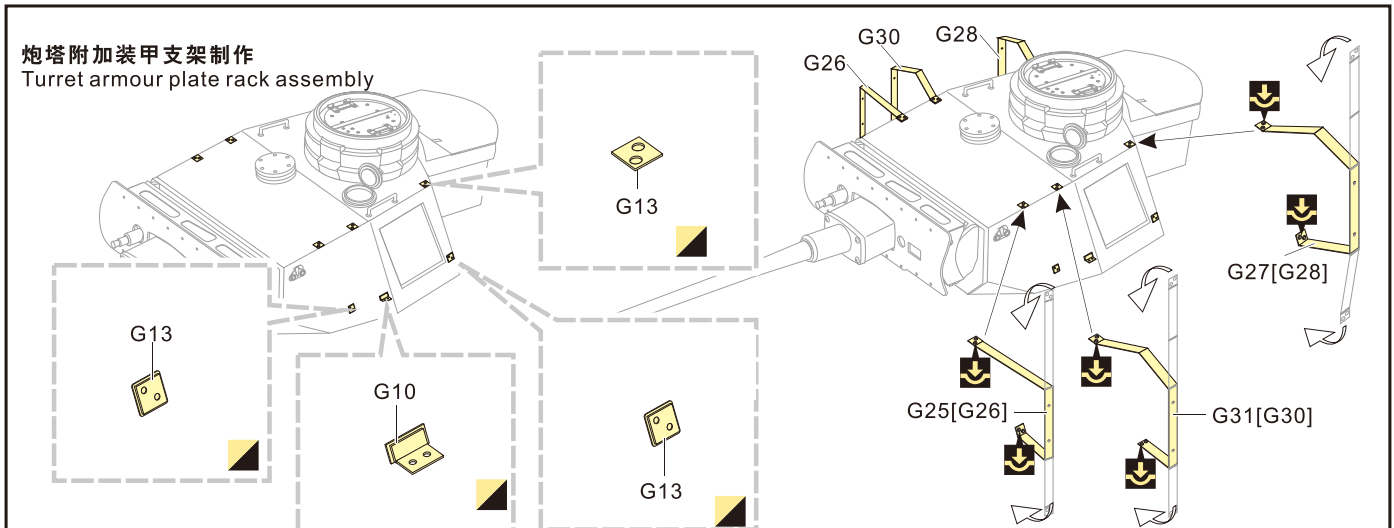
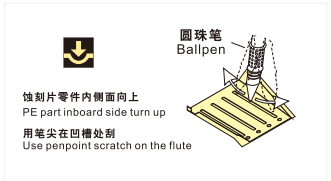
[For TAKOM]



推荐使用工具 RECOMMENDED TOOLS

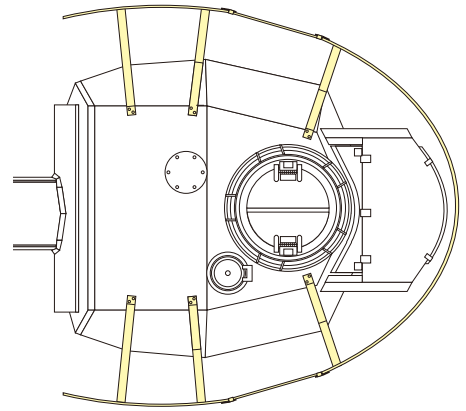
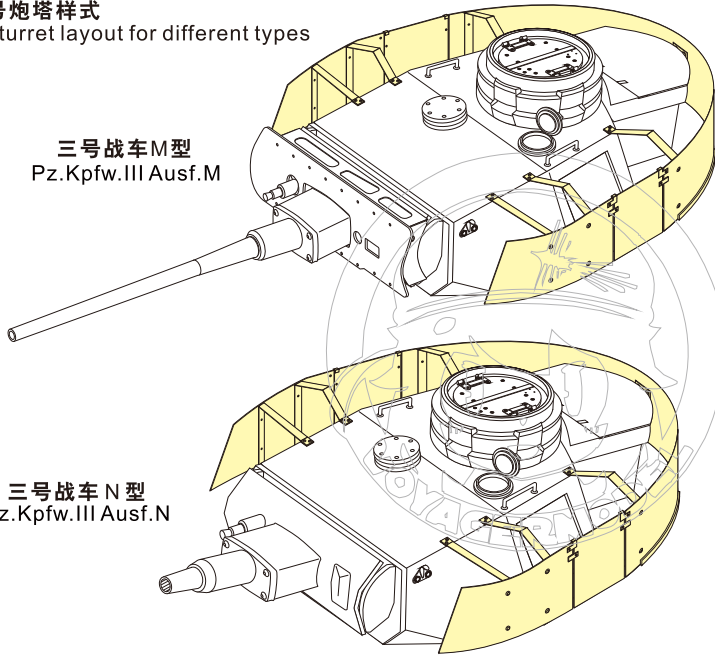


- 
 安装
install
- 
 折叠
bend
- A1**
 改造件零件编号
PE/resin part number
- B12**
 原零件编号
kit part number
- G22**
 被替换的原零件编号
replaced kit part number
- x2**
 制作若干组
multiple assembly
- 
 弧度卷曲
radial bending
- 
 选择安装
alternative
- 
 切除
remove
- 
 钻孔
drill
- 
 另一侧相同制作
repeat on opposite side
- 
 用尖端在凹槽处冲压
use penpoint to press on the dent

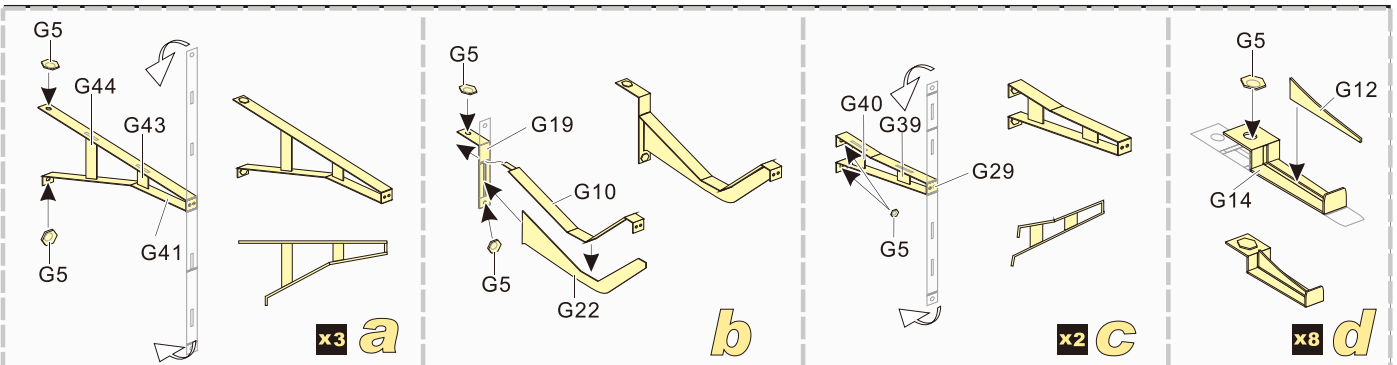


不同型号炮塔样式

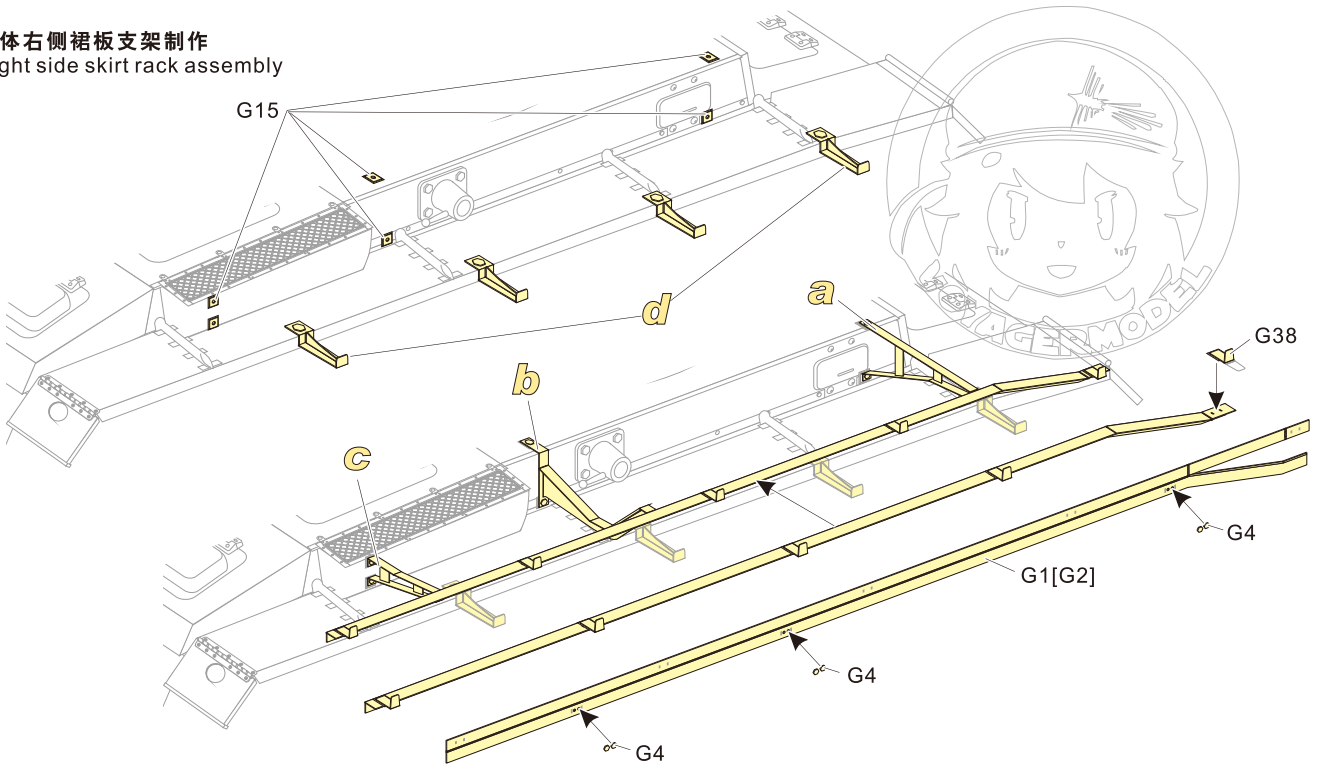
Various turret layout for different types



装甲, 支架与炮塔的安装位置
Armour plate connection detail

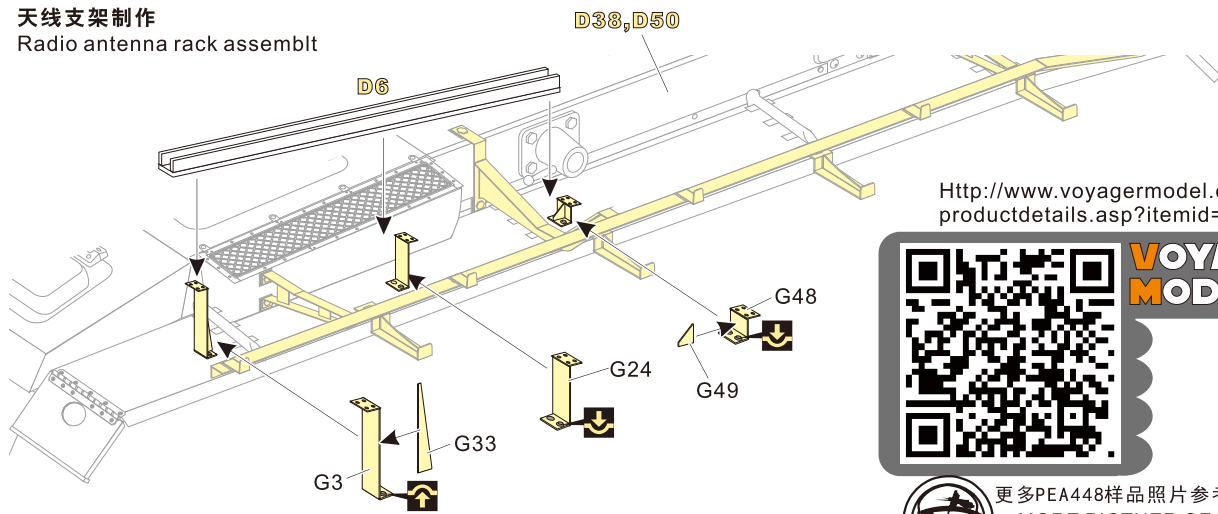


车体右侧裙板支架制作
Right side skirt rack assembly

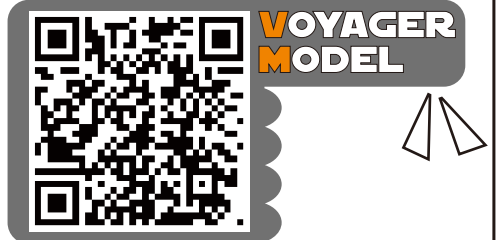


1/35 MILITARY MINIATURE VEHICLE UPGRADESERIES PEA448

天线支架制作
Radio antenna rack assembly

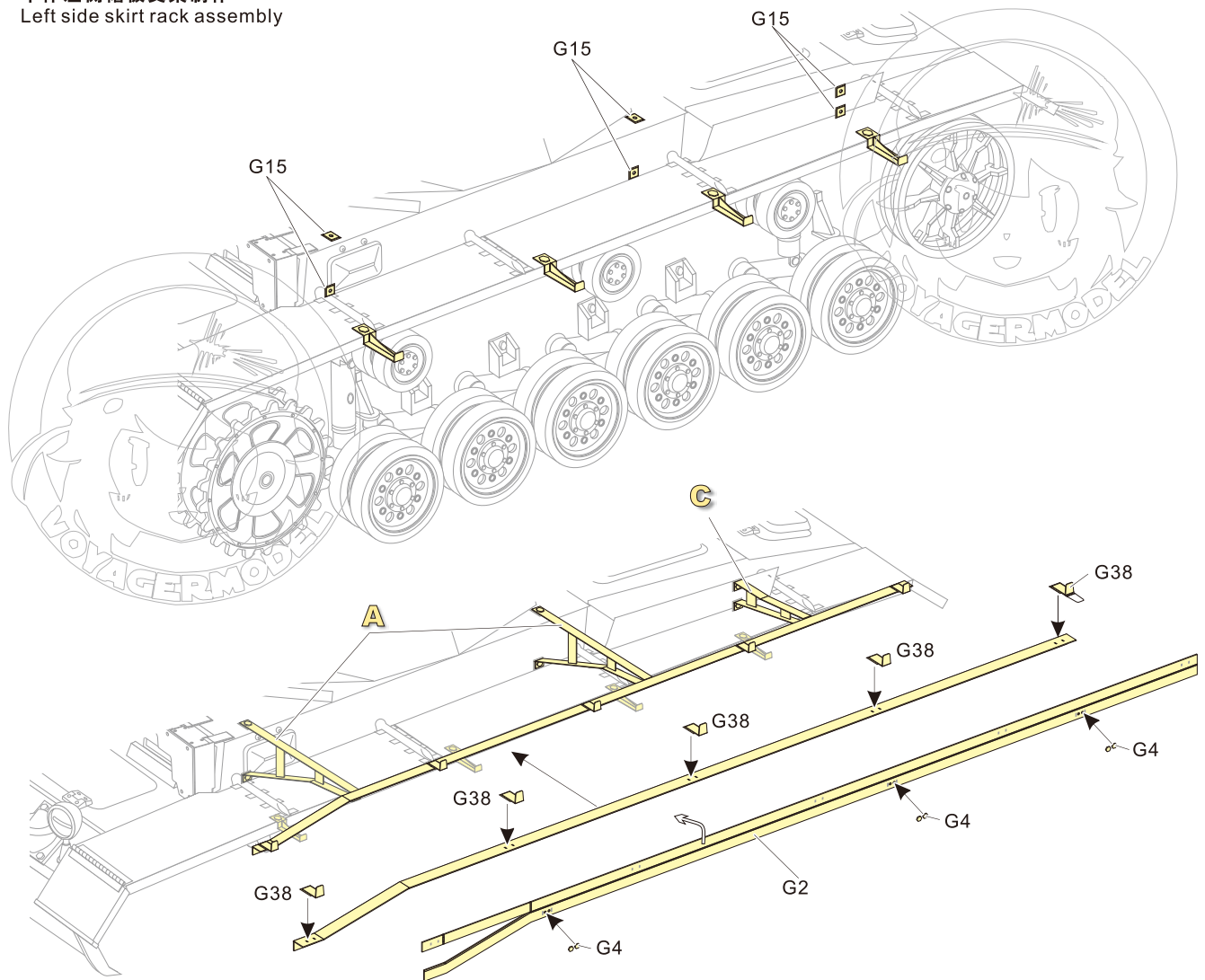


[Http://www.voyagermodel.com/productdetails.asp?itemid=PEA448](http://www.voyagermodel.com/productdetails.asp?itemid=PEA448)



更多PEA448样品照片参考请扫一扫
MORE PICTUER OF PEA448
REFERENCE SCAN HERE

车体左侧裙板支架制作
Left side skirt rack assembly



1/35 MILITARY MINIATURE VEHICLE UPGRADESERIES PEA448

车体左侧裙板制作
Left side skirt assembly

