

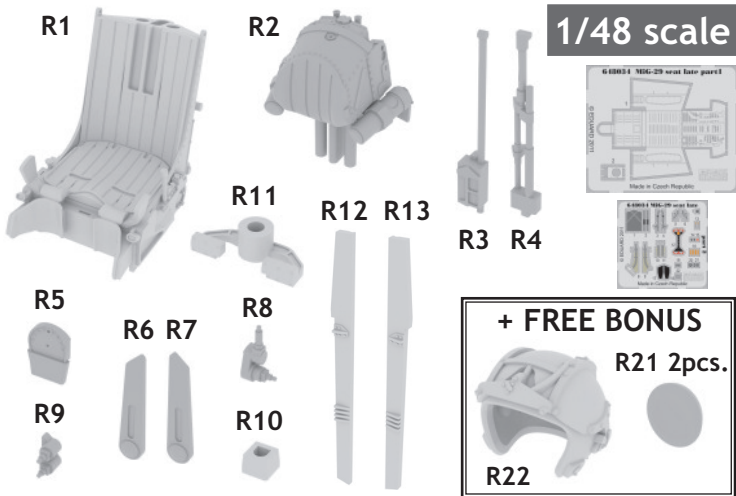
648 034 MiG-29 seat late

For Academy kit pro model Academy



eduard BRASSIN

1/48 scale



+ FREE BONUS
R21 2pcs.
R22

This product contains metal and resin detail parts for upgrading scale plastic models. When selecting this set make sure that it is for the kit mentioned in product name as these sets are made specifically for that kit. When upgrading the model some cutting or corrections may be necessary for parts to fit accurately. **WARNING!** This set contains small and sharp parts. Work carefully in a ventilated and well-lit room. Safety glasses are recommended. This product is not suitable for children below 14 years of age.

Tento výrobek obsahuje leptané a odlévané detaily pro úpravu a vylepšení plastického modelu. Při výběru sady kovových detailů zkontrolujte, zda je určena pro model, který chcete upravit. Model, pro který je sada určena, je uveden u názvu výrobku. Pro přesnou aplikaci kovových a odlévaných dílů může být zapotřebí upravit díly upravovaného modelu. **POZOR!** Sada obsahuje malé ostré díly. Pracujte ve větrané a dobře osvětlené místnosti. Doporučujeme použití ochranných brýlí. Tento výrobek není vhodný pro děti mladší 14 let.

eduard

435 21 Obrnice 170
Czech Republic

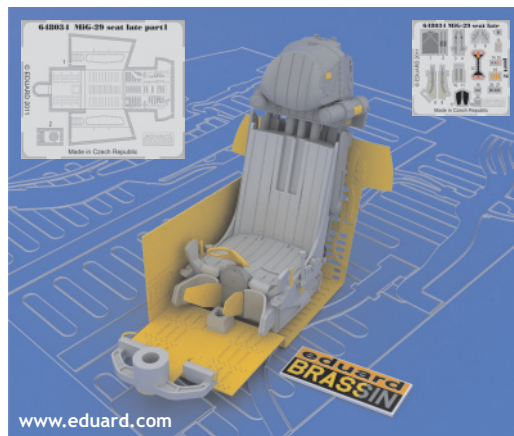
www.eduard.com



648 034 MiG-29 seat late 1/48

For Academy kit

BRASSIN



BRASSIN

eduard



BEST BRASS RESIN AROUND!

 SYMMETRICAL ASSEMBLY
SYMETRICKÁ MONTÁŽ

 REMOVE
ODSTRANIT

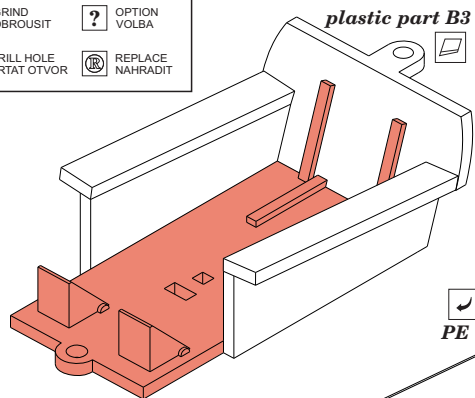
 BEND
OHNOUT

 GRIND
OBROUSIT

 OPTION
VOLBA

 DRILL HOLE
VRTAT OTVOR

 REPLACE
NAHRADIT



plastic part B3

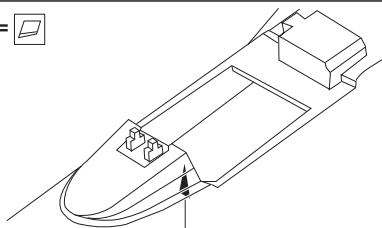
 PE 1

PE16 4pcs.

 R10

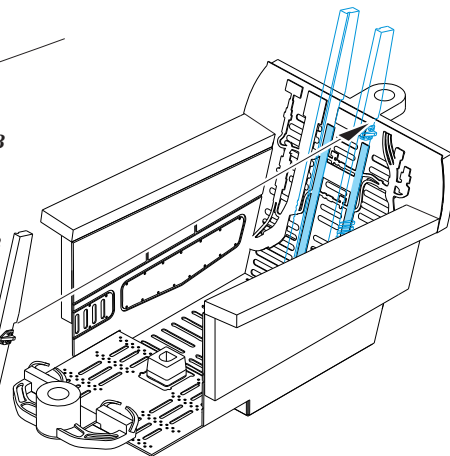
 R11

plastic part B3



plastic part E13

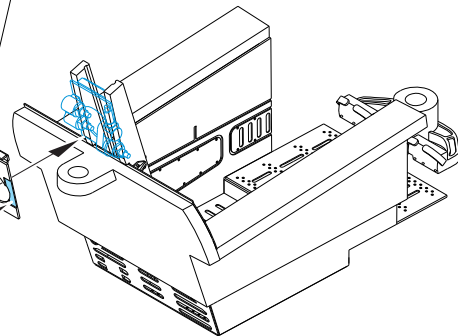
R13  R12



 PE 2

R9

R8



 SYMMETRICAL ASSEMBLY
SYMETRICKÁ MONTÁŽ

 REMOVE
ODSTRANIT

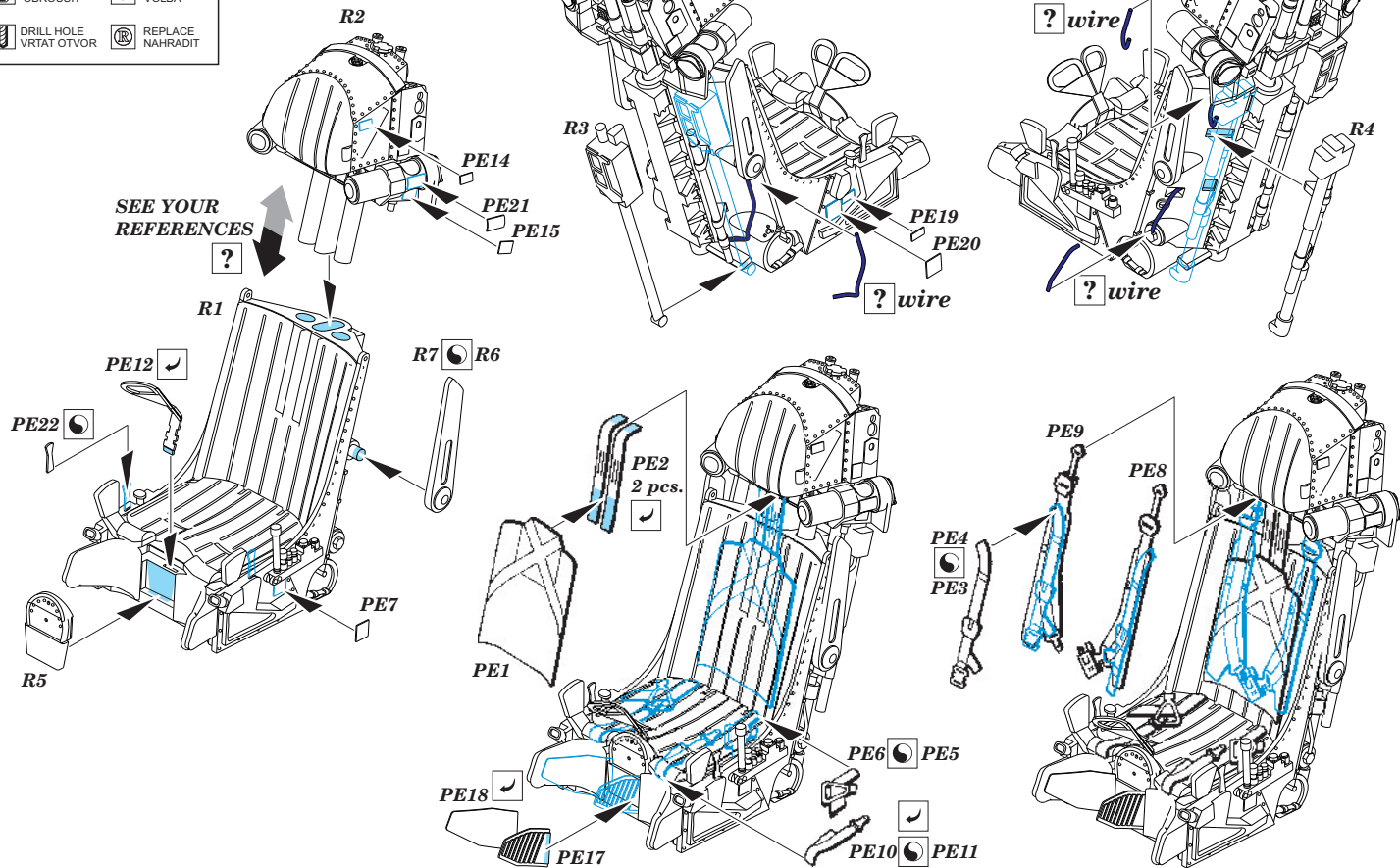
 BEND
OHNOUT

 GRIND
OBROUSIT

 OPTION
VOLBA

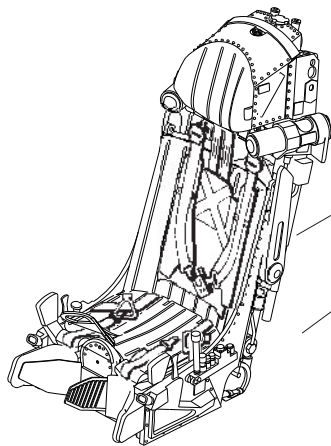
 DRILL HOLE
VRTAT OTVOR

 REPLACE
NAHRADIT

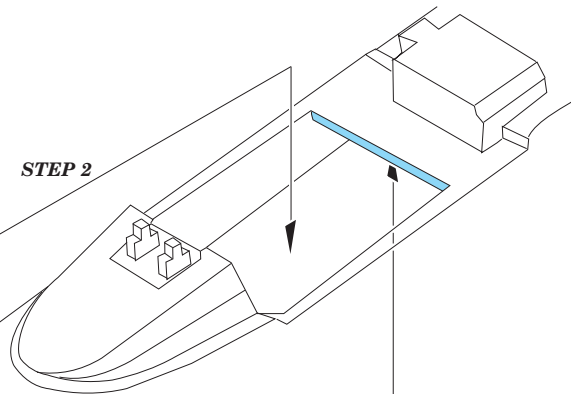


 SYMMETRICAL ASSEMBLY
SYMETRICKÁ MONTÁŽ

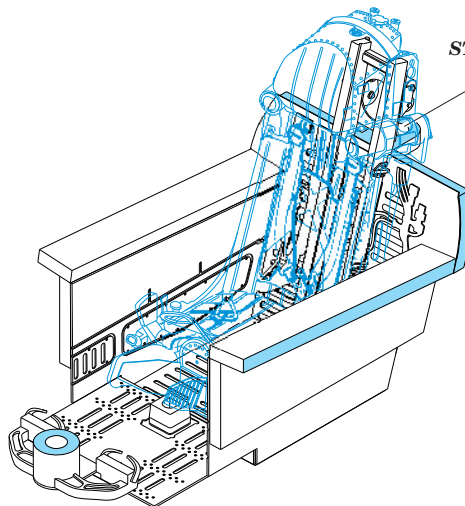
- | | |
|---|---|
|  REMOVE
ODSTRANIT |  BEND
OHNOUT |
|  GRIND
OBROUSIT |  OPTION
VOLBA |
|  DRILL HOLE
VRTAT OTVOR |  REPLACE
NAHRADIT |



STEP 2



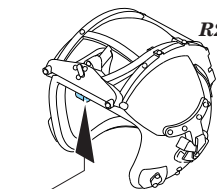
STEP 1



PE13



R22



R21

