

T-55A MOD 1981

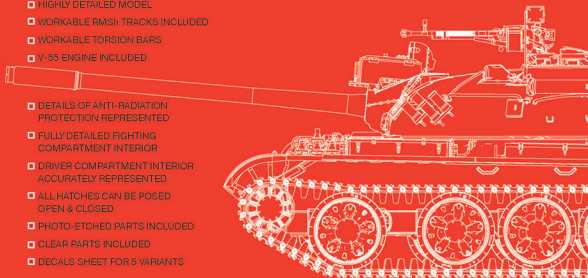
37020



GENERAL INSTRUCTION

- HIGHLY DETAILED MODEL
- WORKABLE RMSH TRACKS INCLUDED
- WORKABLE TORSION BARS
- V-55 ENGINE INCLUDED

- DETAILS OF ANTI-RADIATION PROTECTION REPRESENTED
- FULLY DETAILED FIGHTING COMPARTMENT INTERIOR
- DRIVER COMPARTMENT INTERIOR ACCURATELY REPRESENTED
- ALL HATCHES CAN BE POSED OPEN & CLOSED
- PHOTO-ETCHED PARTS INCLUDED
- CLEAR PARTS INCLUDED
- DECALS SHEET FOR 5 VARIANTS



PAINTING GUIDE
ОКРАСКА



**Limited contingent of Soviet troops in Afghanistan (OKSVA),
The 40th Army of the Turkestan Military District, 80's.**
Из состава Ограниченного контингента советских войск в Афганистане (ОКСВА),
40-я армия Туркестанского военного округа, 80-е годы.



Unidentified Marine Corps Unit Navy of the USSR, 80's.
Неустановленное подразделение морской пехоты
Военно-морского Флота СССР, 80-е годы.



Recommended coloring of armored vehicles for desert backgrounds.
(Source: «Drawings samples album of deforming coloring of the military
equipment and weapons». Part 3 «Armored vehicles and artillery»
The Military Publishing House of the Ministry of Defense of the USSR in 1977).
Рекомендуемая окраска бронетехники для пустынных фонов.
(Источник: «Альбом образцов рисунков деформирующего окрашивания военной
техники и вооружения». Часть 3-я «Бронетанковая техника и артиллерийское
вооружение» Военное издательство Министерства Обороны СССР 1977 год.)

ATTENTION

Ne pas utiliser de colle ou de peinture à proximité d'une flamme nue, et aérer la pièce de temps en temps.
 Pour retirer les pièces hors du cadre, utiliser des ciseaux spéciaux pour maquette le plastique en excès avec un cutter ou une lime.
 Voir la fin de cette colonne pour la signification des symboles.
 Après l'assemblage peut rester des pièces inutilisées.

ZUR BEACHTUNG

Kleber und Farbe nicht nahe von offenem Feuer verwenden und das Fenster von Zeit zu Zeit zur Belüftung öffnen.
 Zum Abschneiden der Teile vom Verbundstück mit einem Messer oder einer Feile besorgen.
 Die Bedeutung der Symbole finden Sie unten in dieser Spalte.
 Nach dem Zusammenbau des Modells, können einzelne Teile übrig bleiben.

УВАГА

При використанні клею та фарб всі роботи проводити подалі від джерел вогню у приміщенні, що добре провітрюється.
 Деталі відокремлювати від литків ножем або іншим рідким інструментом. Зачистити облой і місця різів за допомогою нафїліно та наждачного паперу. Будівництво моделі виконувати згідно з існуючою. Для зручності побудови кожна деталь позначена номером.
 Після складання і можуть залишитися невикористані деталі.

ATTENZIONE

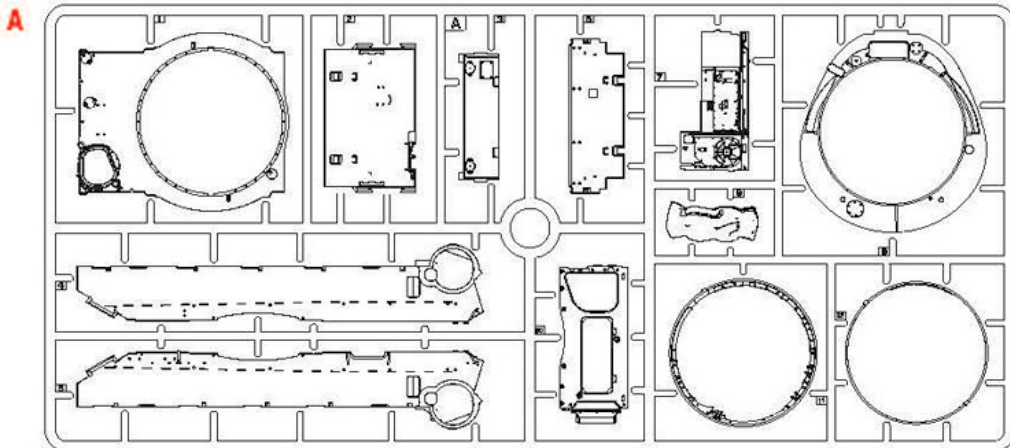
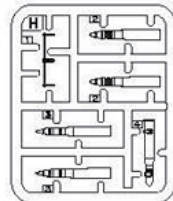
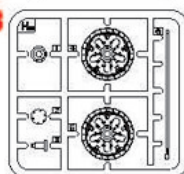
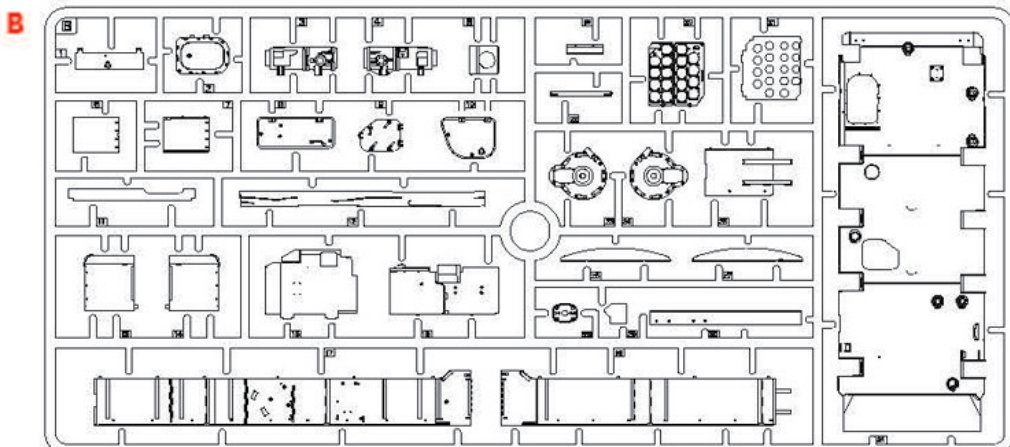
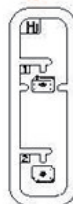
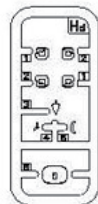
Non usare colla e vernice vicino a fiamme esposte, e aprire le finestre di tanto in tanto per cambiare l'aria. Quando si staccano parti del cartello, usare forbici da modellismo e eliminare la plastica in eccesso con un coltello o una lima. Vedere in fondo a questa colonna per il signifi. Dopo l'assemblaggio possono rimanere parti inutilizzate.

ВНИМАНИЕ

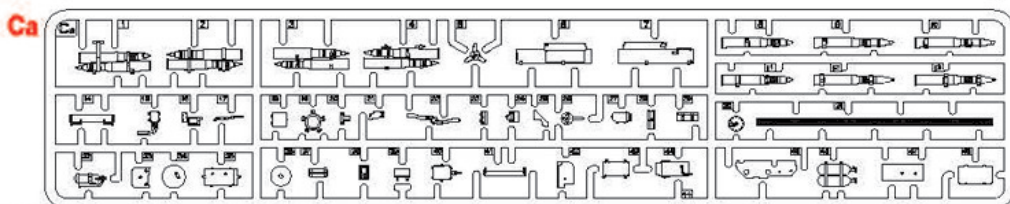
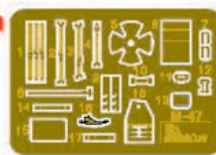
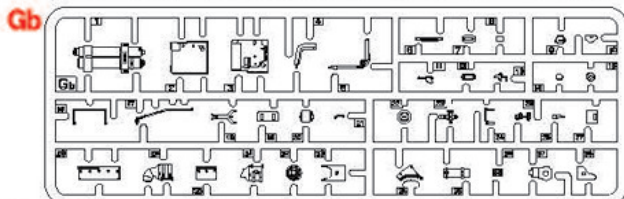
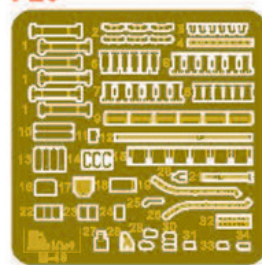
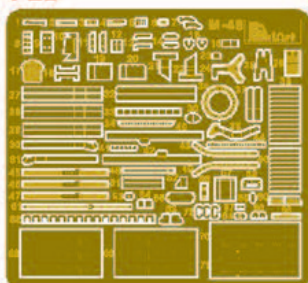
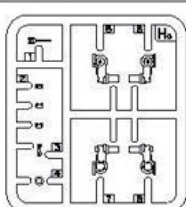
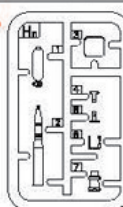
При использовании клея и красок все работы производить в проветриваемом помещении вдали от источников огня.
 Детали отрезать от литников ножом или другим режущим инструментом. Зачистить облой и места среза при помощи наждачной бумаги.
 Сборку моделей производить согласно схеме сборки.
 Для удобства сборки каждая деталь обозначена номером.
 После сборки набора могут остаться неиспользованные детали.

CAUTION

When you use glue or paint, do not use near open flame, and use in well-ventilated room. When you take parts off from the runner frame, use modeling scissors or cutter.
 See the bottom of this column for the meaning of symbols.
 Extra details can remain after assembling of the kit.

PARTS/ДЕТАЛИ**H x5****Hm x8****Hd x4****Hj x7**

**Photo-etched parts
 Детали фототравления PE**

PEa**PEc****Decal/Деколь****PEb****Hn x4****Ho x4**



НИКОГ ДОНЕ
2 ТЕЛЕ ПОКРИТИ
EFFECTIVE 2 PECEB
FARE OUE PEZZI
100% GARANTIA
COR 2 BT
ГОВАРИТЬ ДВА РАБА
КАЛЯДОТ ПАЗВ

DO NOT CELENT
NIGHT MELEN
NE PAS COLLER
NON INCOLLARE
ESIMMA
LIMBAJ
НЕ МОЖЕТЕ СЛЕДИ
НЕ КЛЕИТИ

OPTIMAL
NACH BELEBEN
FACILITATIVO
FACILITATIVO
VALINAVVAVAVAVANEN
VALIAR
BAPPACTH
BAPPACTH

OPEN HOLE
OFINDEN
FAIRE UN TROU
FORO APERTO
ANSA NENA
OPPA HALET
CEBPAH CTPEBCTBE
EPOMHTH CTBEP

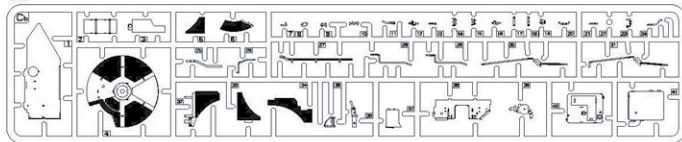
REMOVE
ENTFERNEN
RETOUR
SEPARARE
POSTA
ALASARA
OTPOCOT
BAPPACTH

BEND
BIFTE BEGEN
PLIER SUR VOSR PLANT
PIGARE
TATA
BOCKA
BAYTUT
BHTYTH

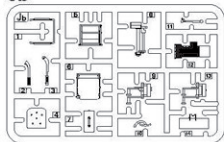
BORATCH BUILD
AM MEISTEN ZU MACHEN
FAIRE LE PLUS
RENDRE
TELE TARE
COR DIG BALLY
CEBPAH GAMOKY
EPOMHTH GAMOKY

PARTS/ДЕТАЛИ

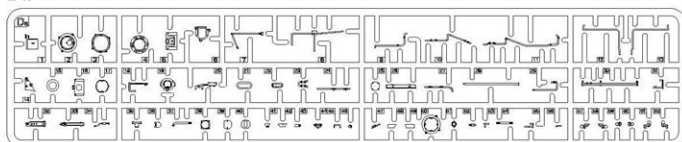
Cb



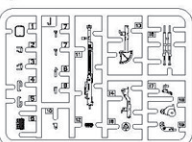
Jb



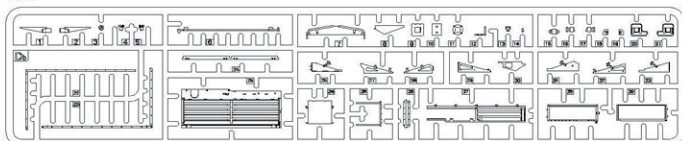
Da



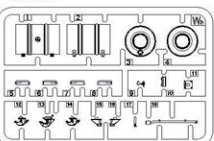
J



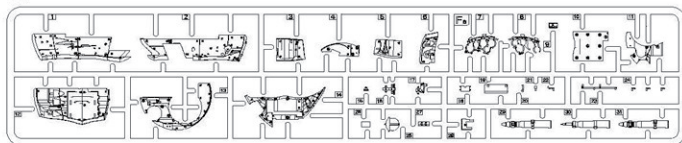
Db



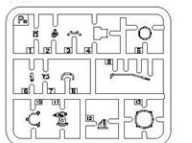
Wh x2



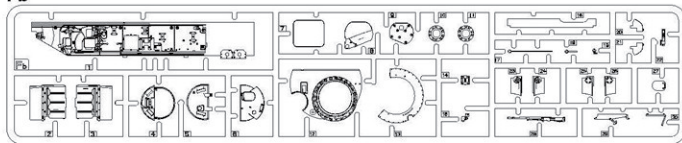
Fa



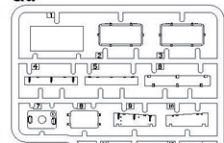
Pa



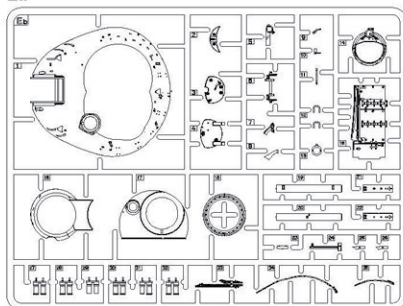
Fb



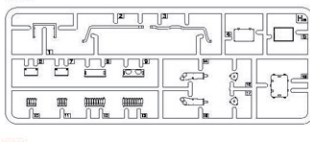
Gd



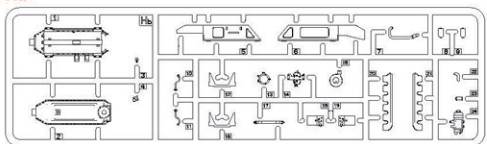
Eb

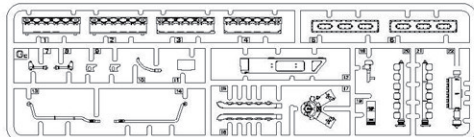
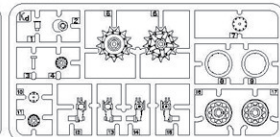
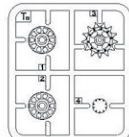
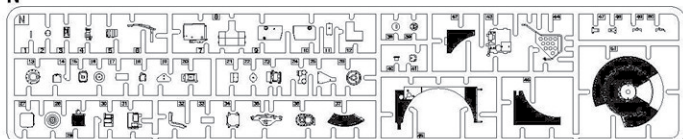
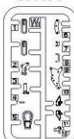
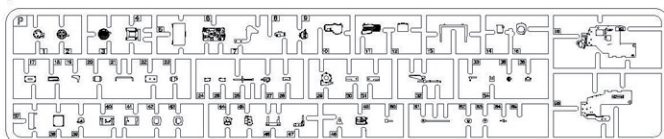
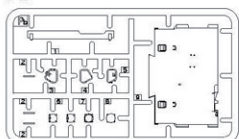
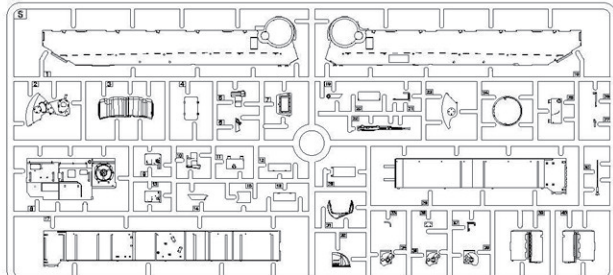
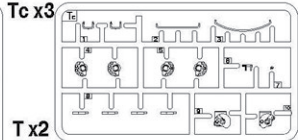
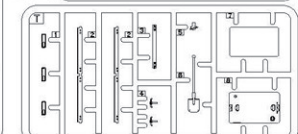
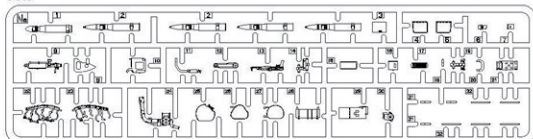
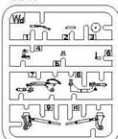
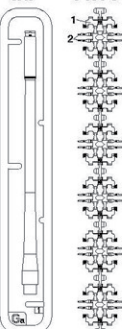
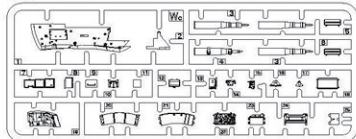
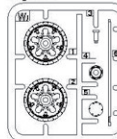
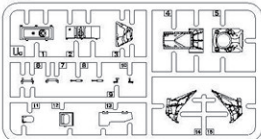
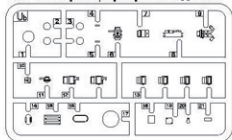
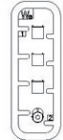
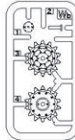
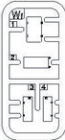
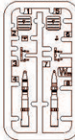
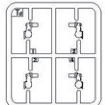


Ha

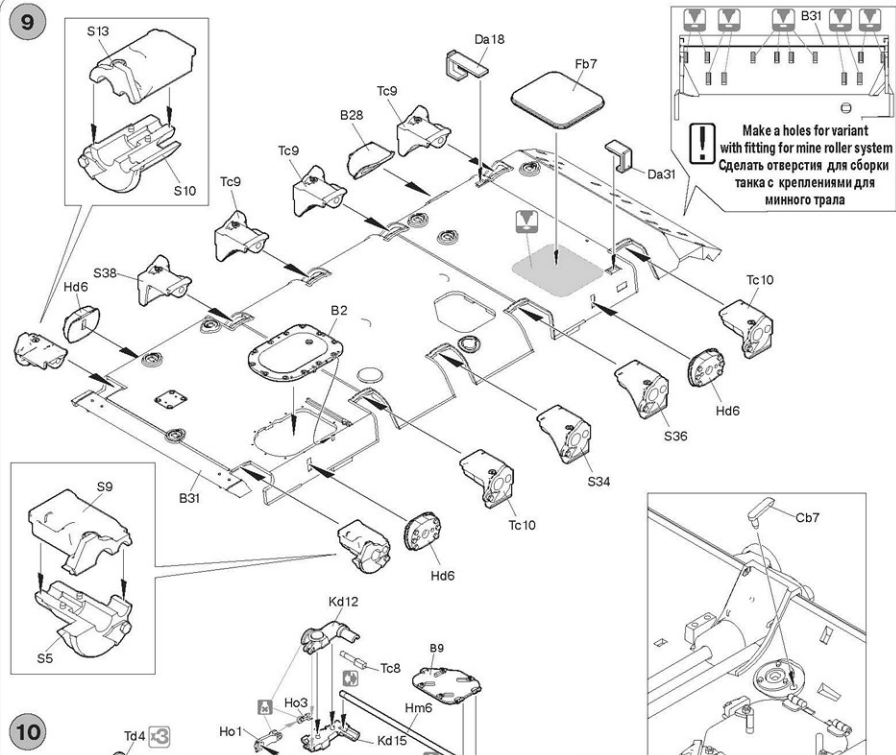


Hb

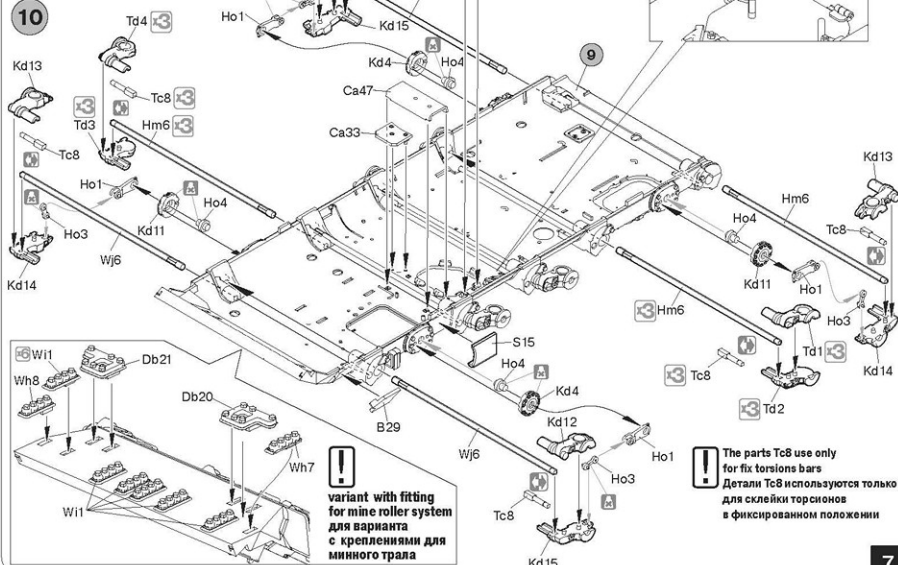


Gc**Kd x2****Ta x2****N****Wi x4****Wg x2****P****Pb****S****Tc x3****T x2****Na****Wd****Ga****Y x16****Wc****Wj x2****Uc****Ub** Clear parts/Прозрачные детали**Wa x2****Wb x2****Wf x2****We x3****Wm x4****Td x3**

9

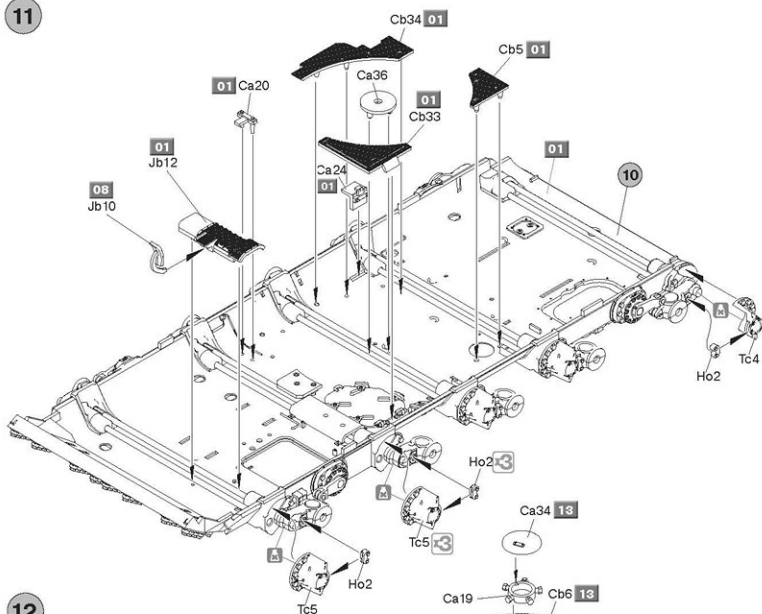


10

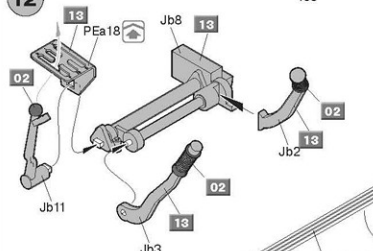


7

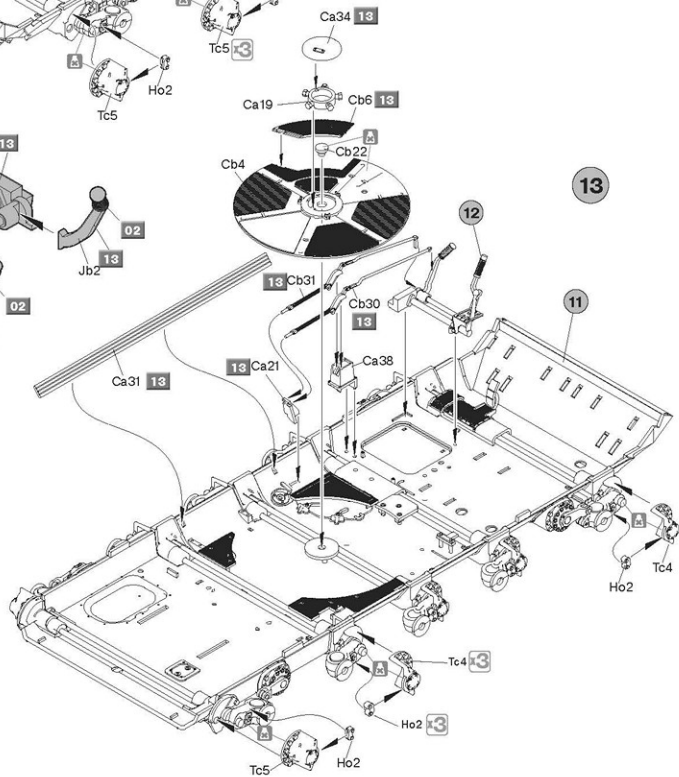
11



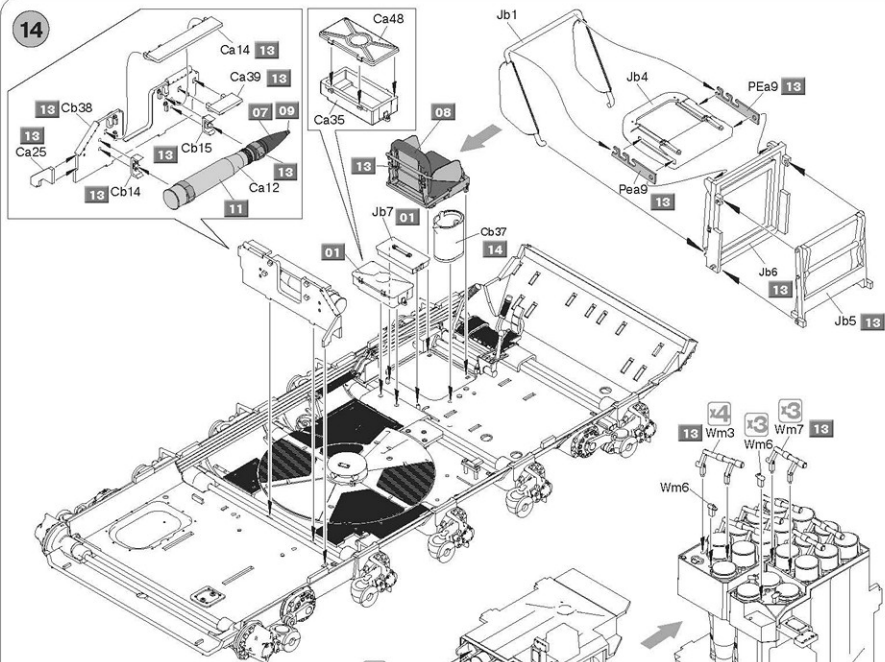
12



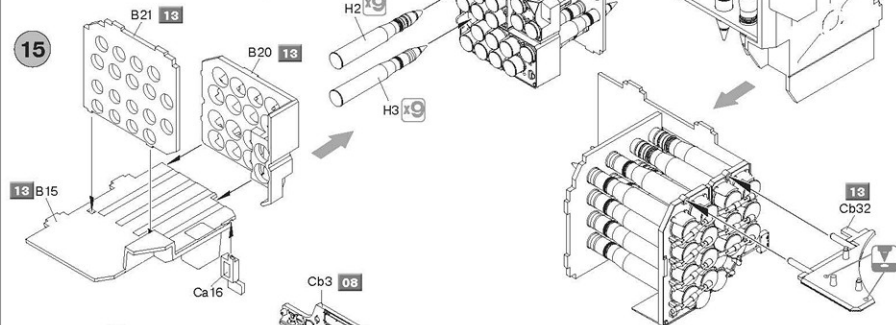
13



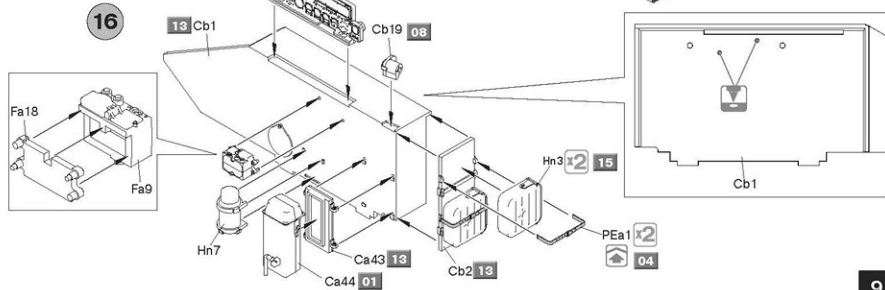
14



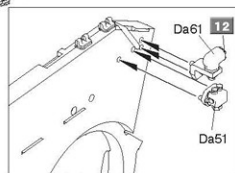
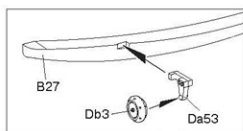
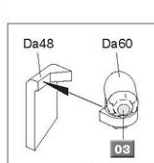
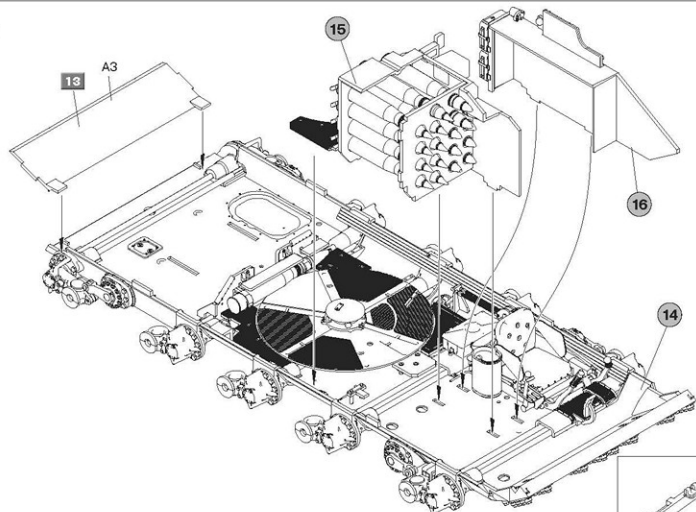
15



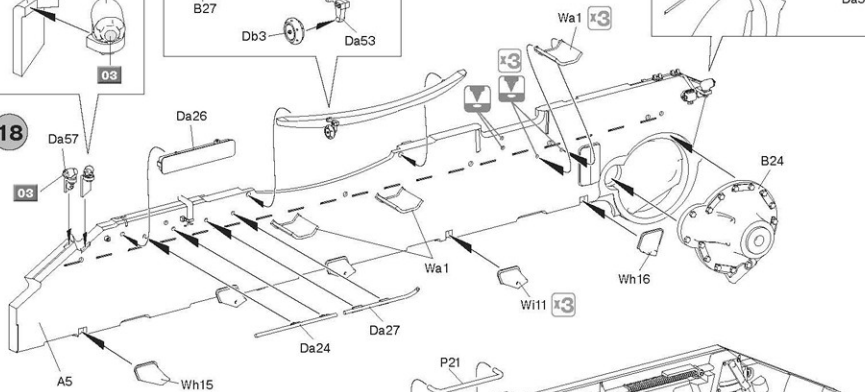
16



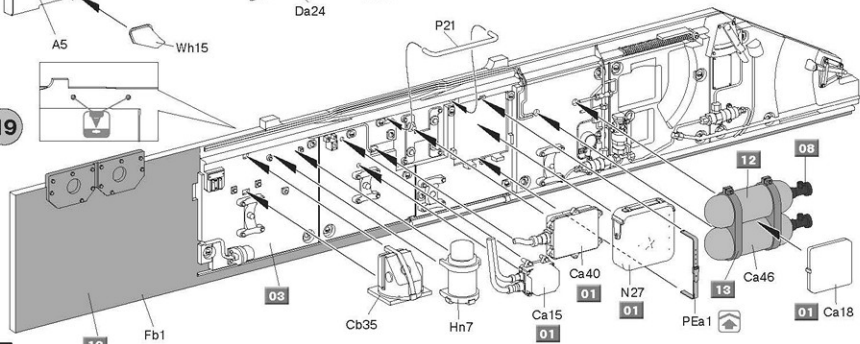
17



18

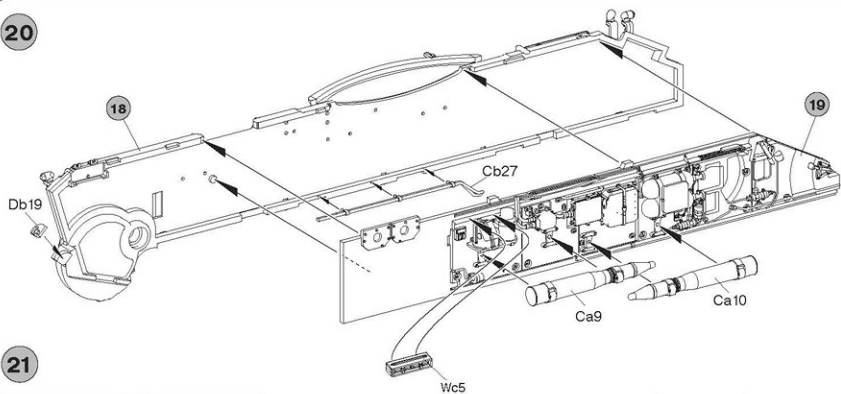


19

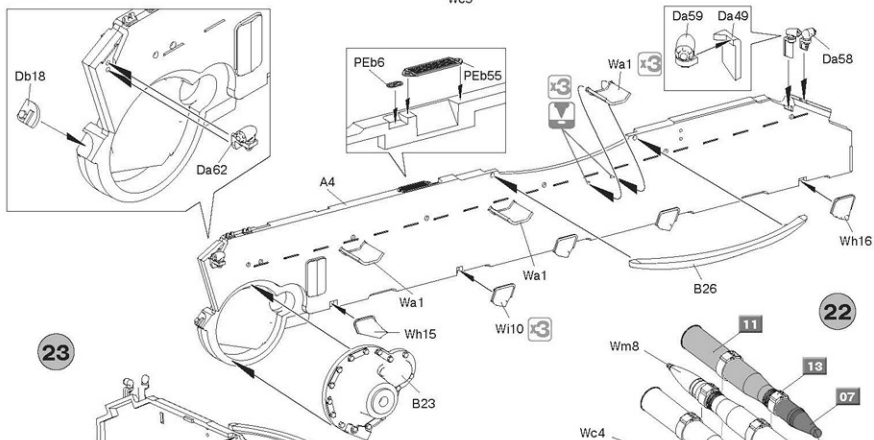


10

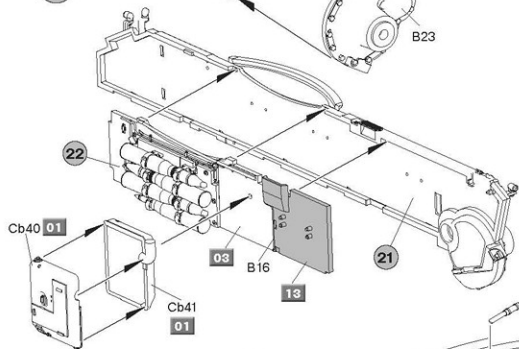
20



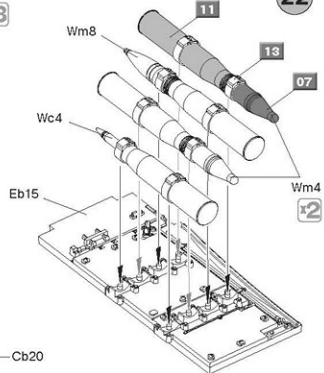
21



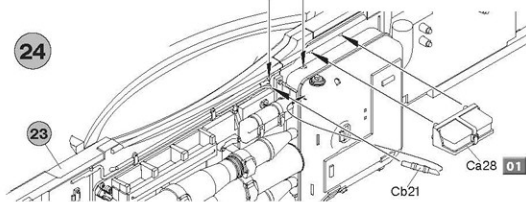
23



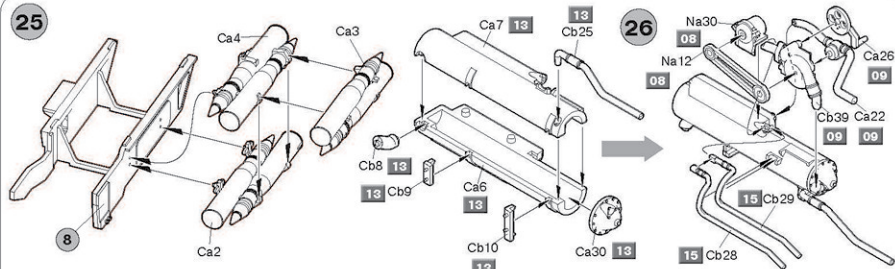
22



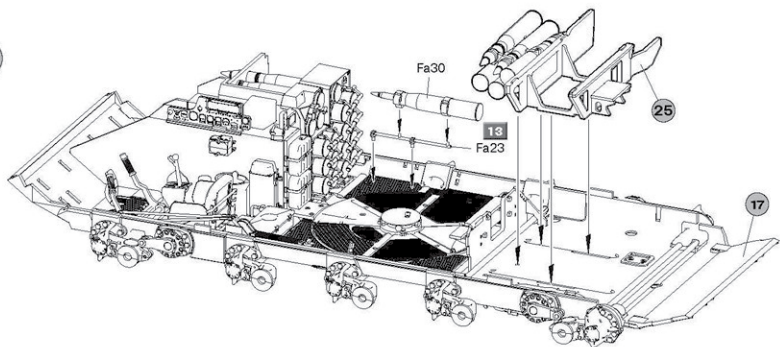
24



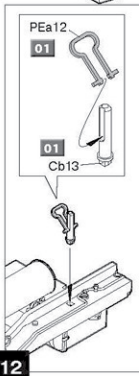
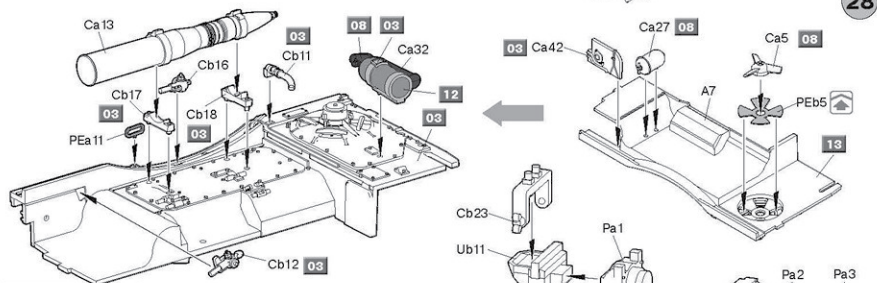
25



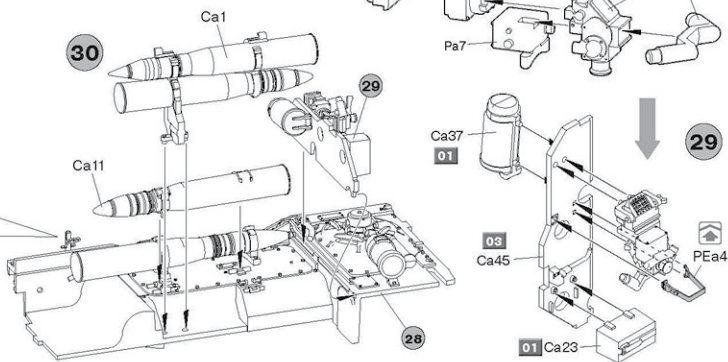
27



28



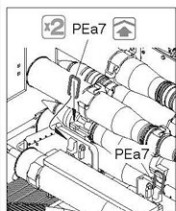
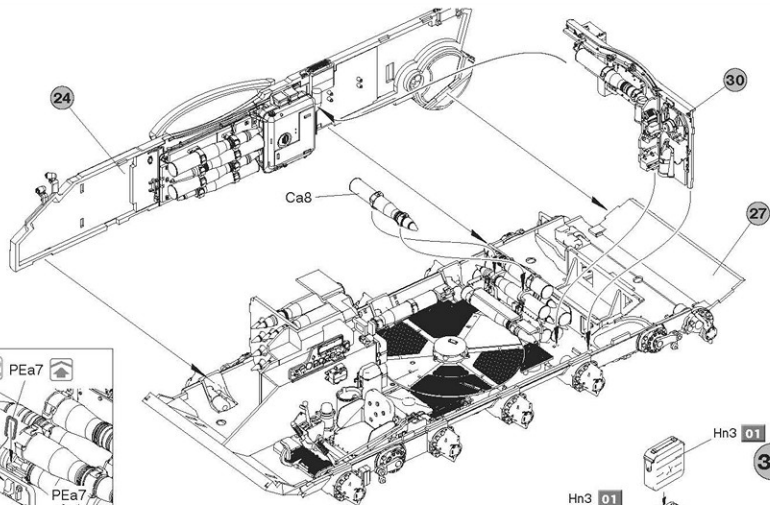
30



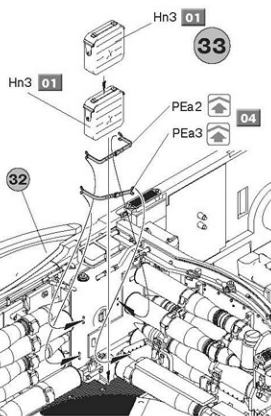
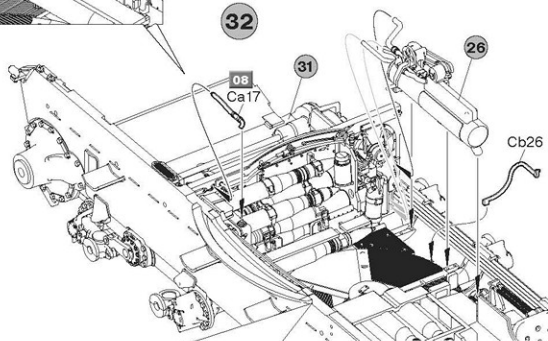
29

12

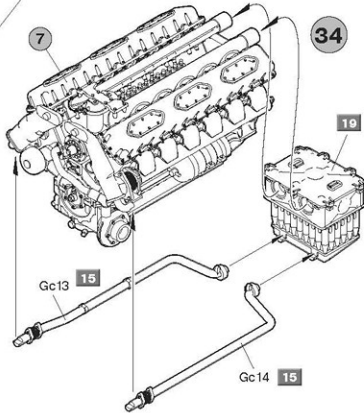
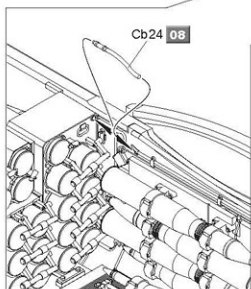
31



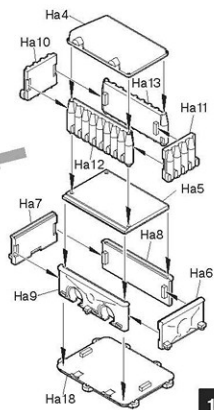
32



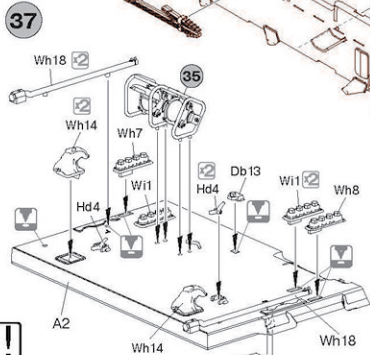
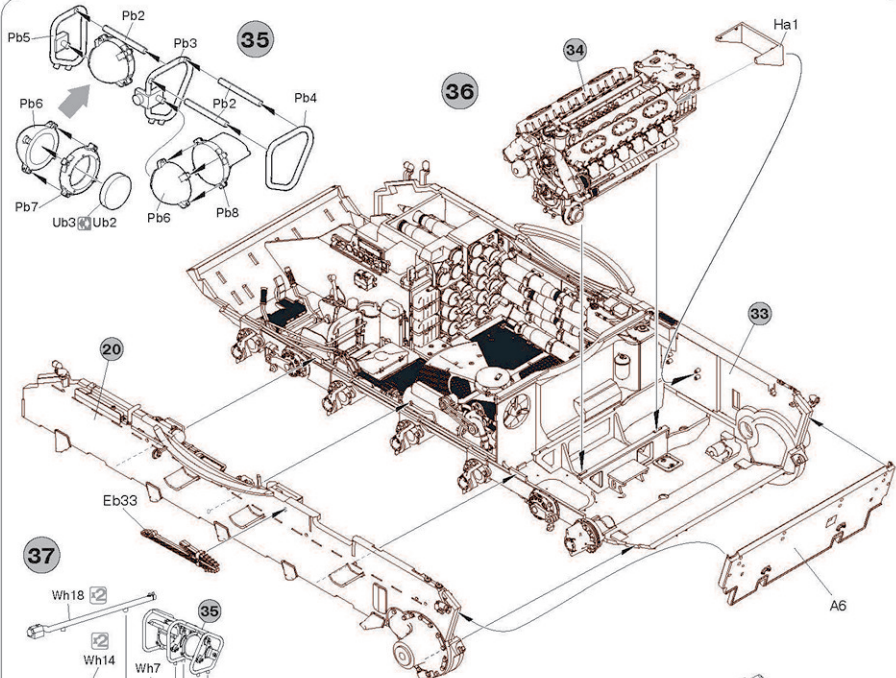
33



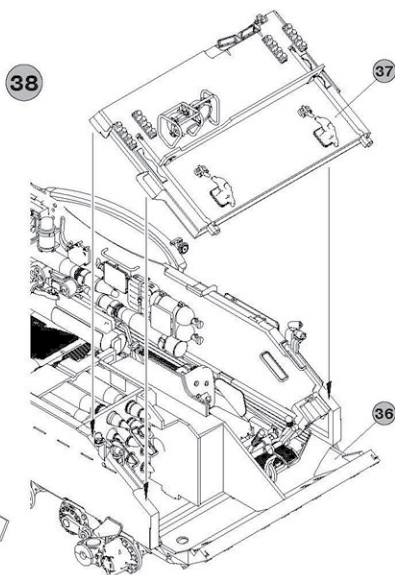
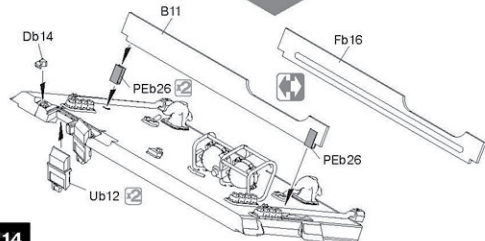
34

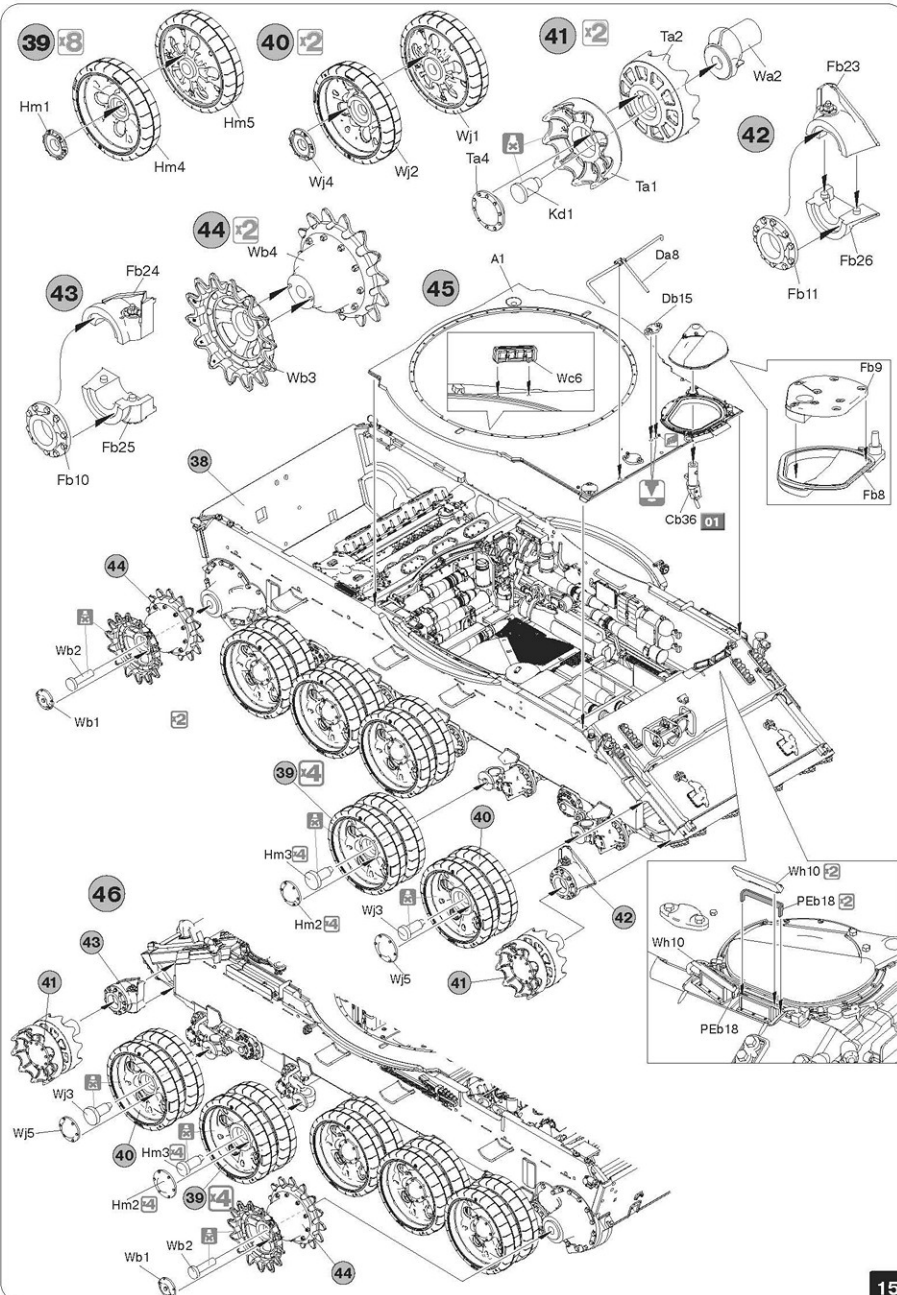


13

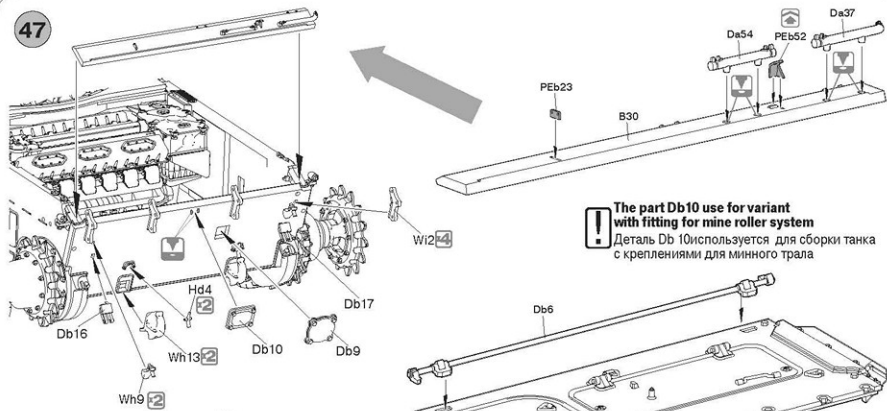


The parts Wh18, Wh7, Wi1, Wh8, Db13 used for variant of tank with fitting for mine roller system
 Детали Wh18, Wh7, Wi1, Wh8, Db13 используются для сборки варианта танка с креплениями для минного троса

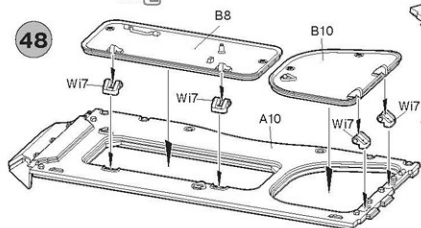




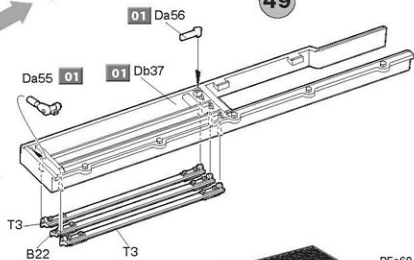
47



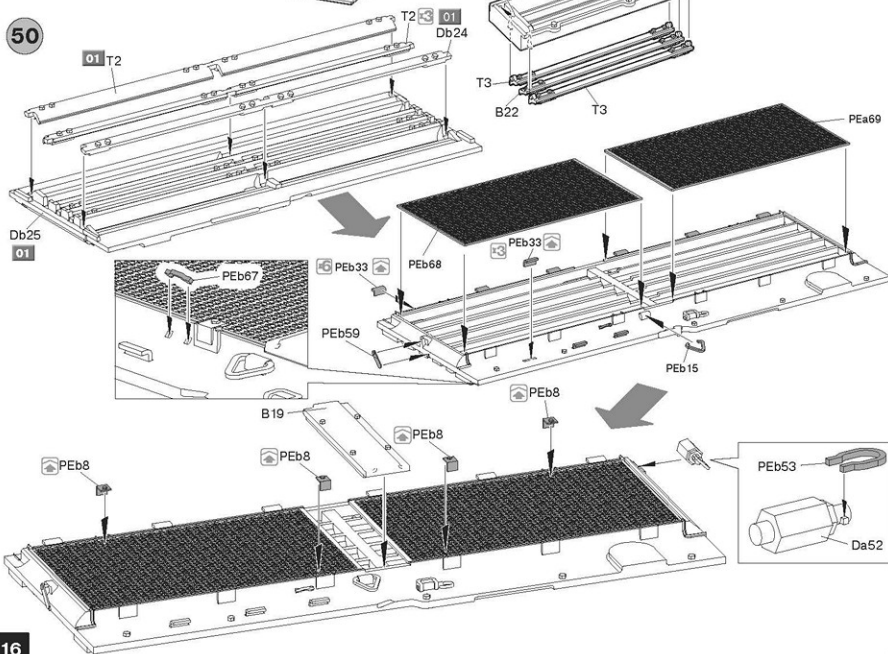
48



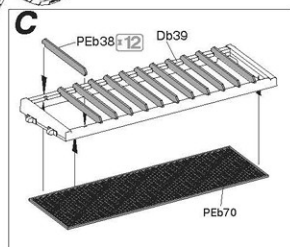
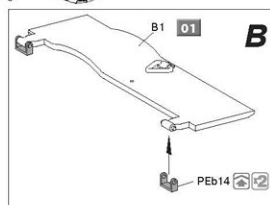
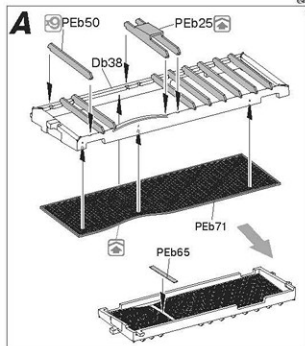
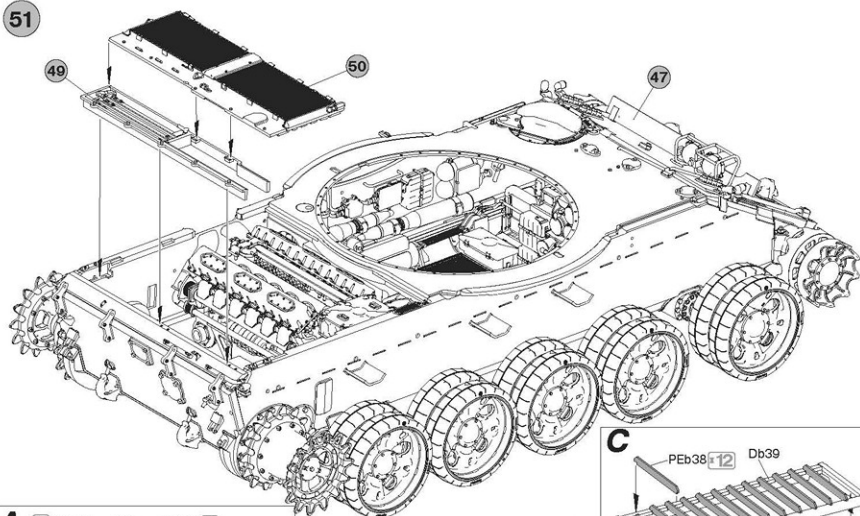
49



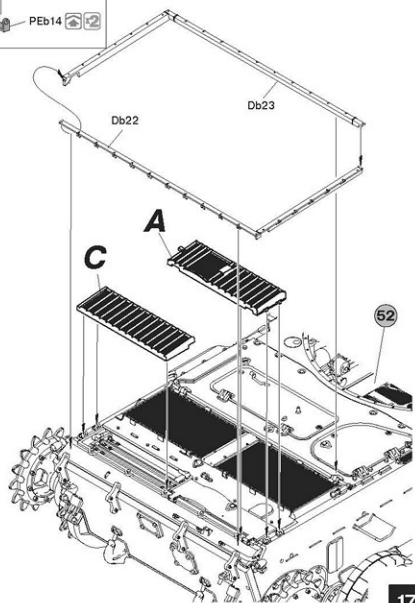
50



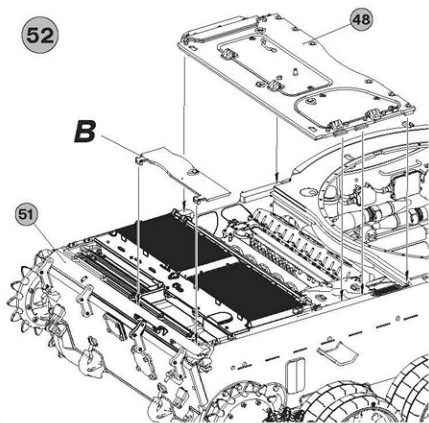
51



53

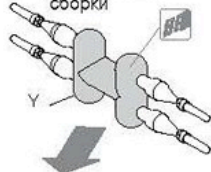


52



x2

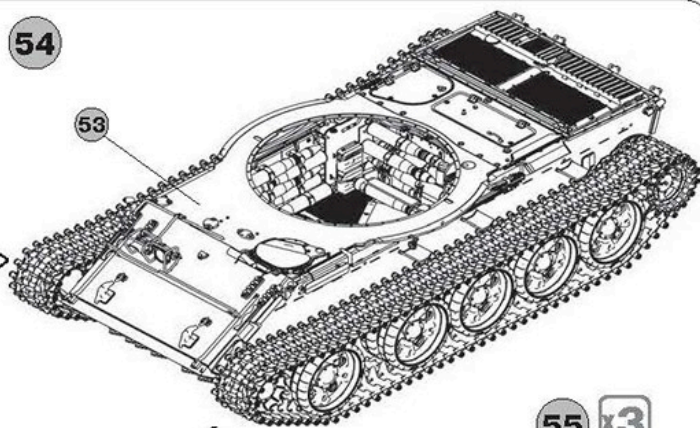
A For ease assembly
Для упрощения сборки



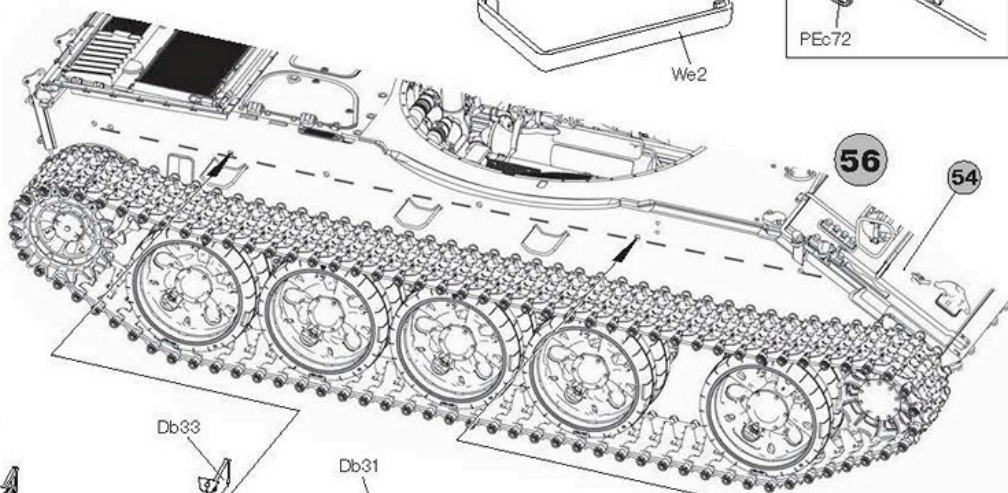
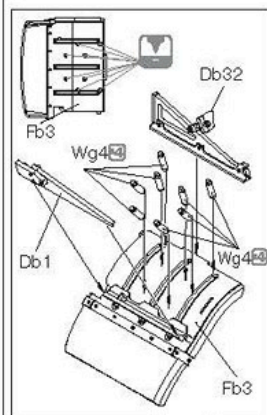
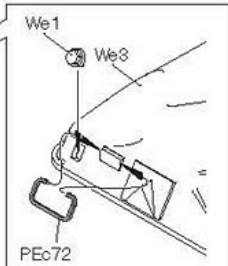
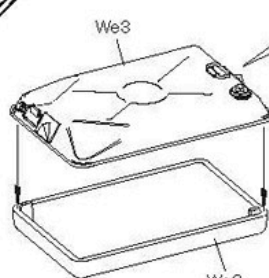
Each track links contains 91 tracks
каждая гусеничная лента состоит из 91 траков



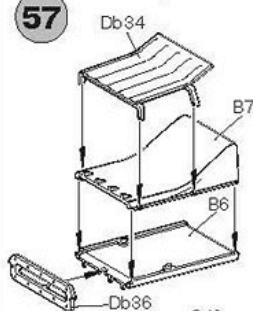
54



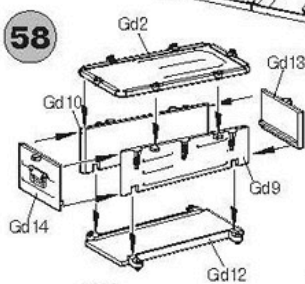
55 x3



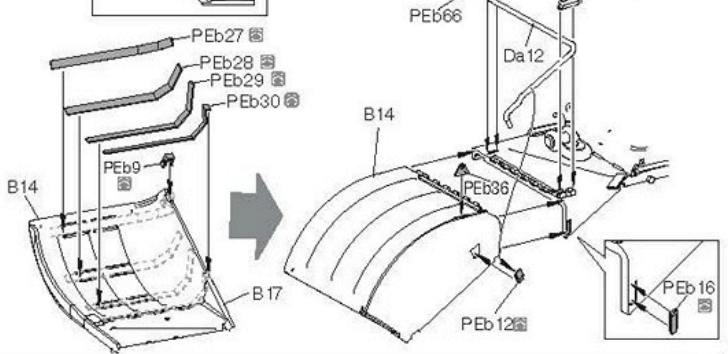
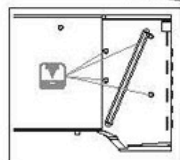
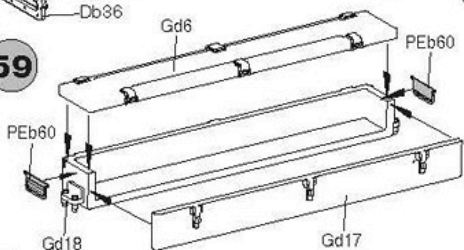
57

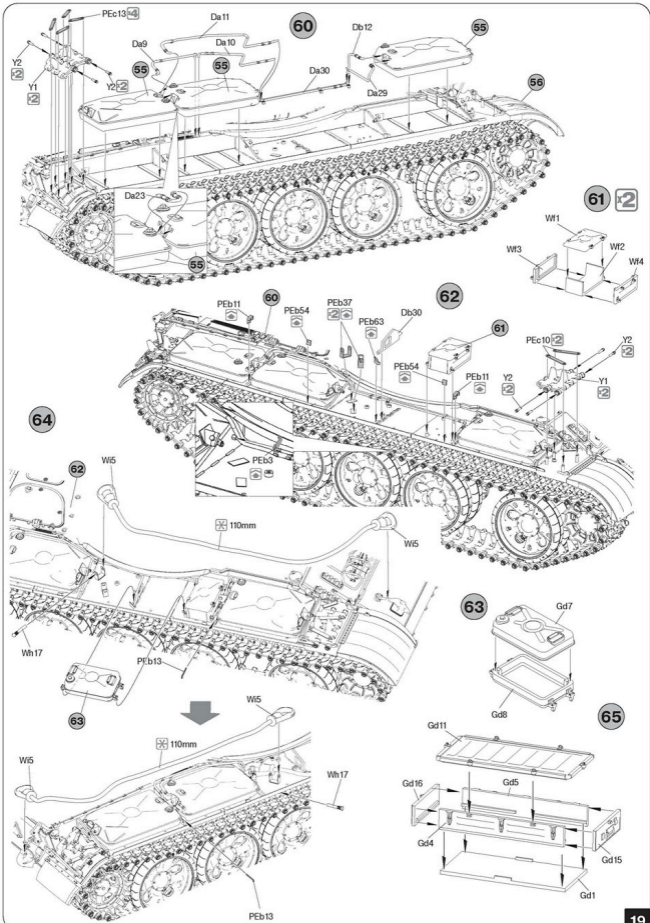


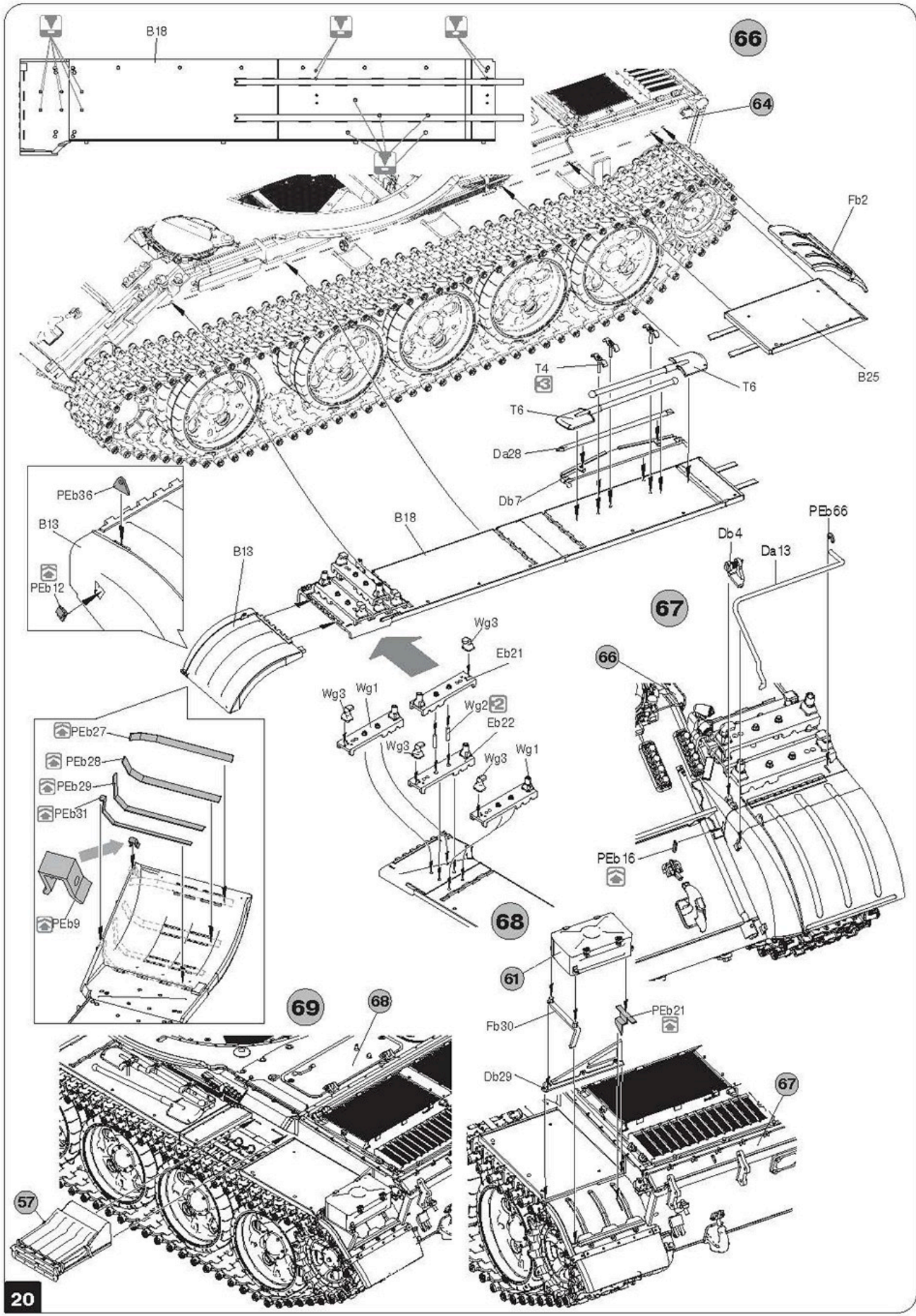
58

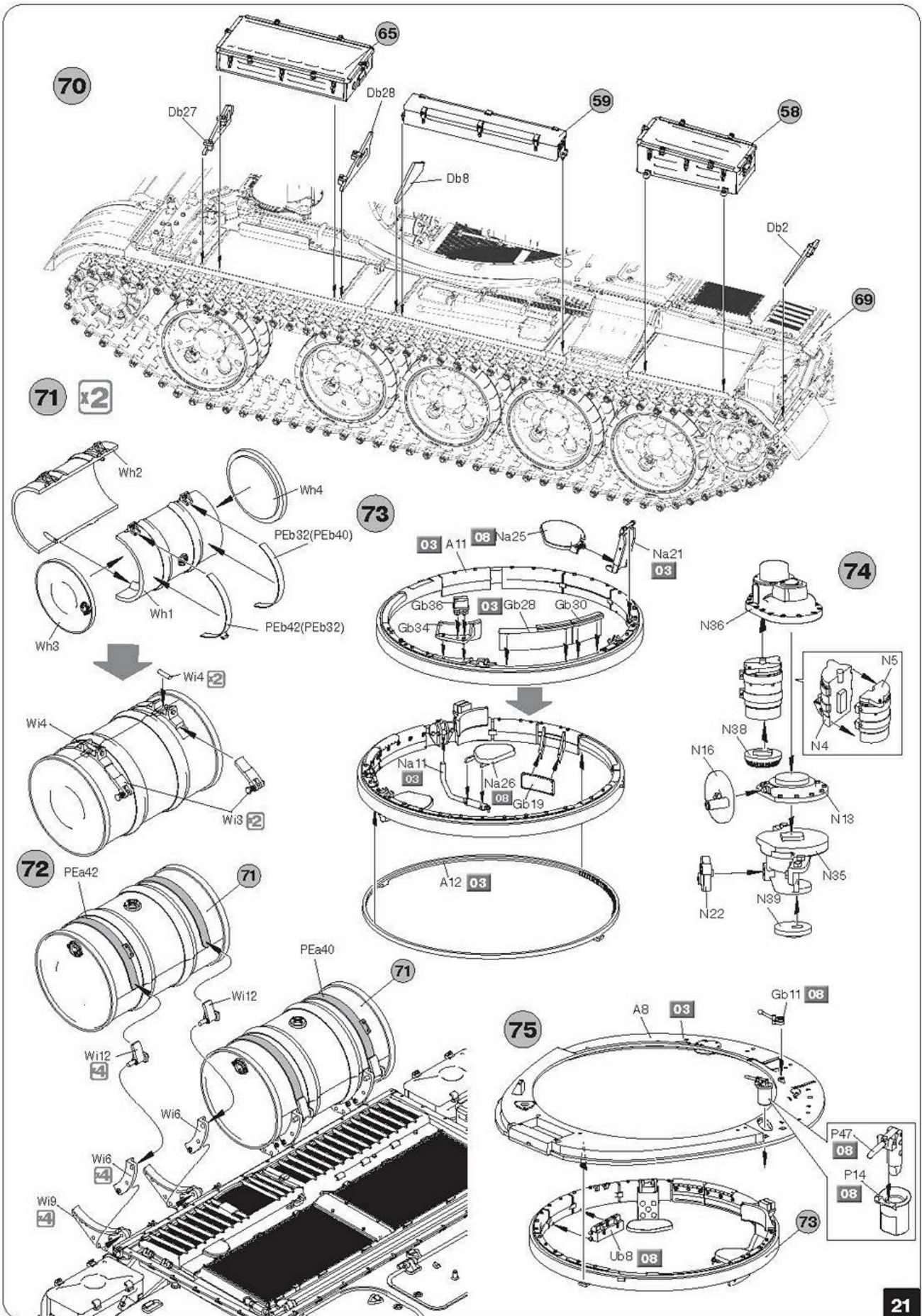


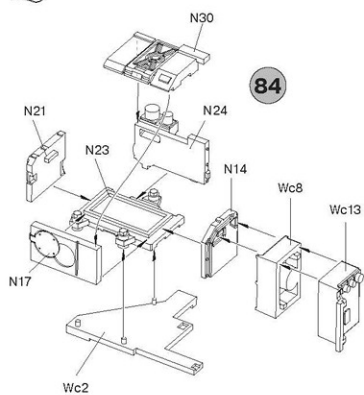
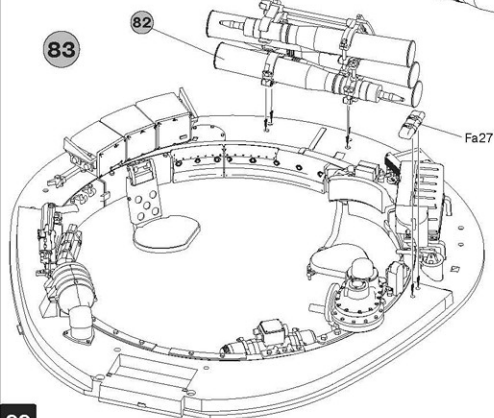
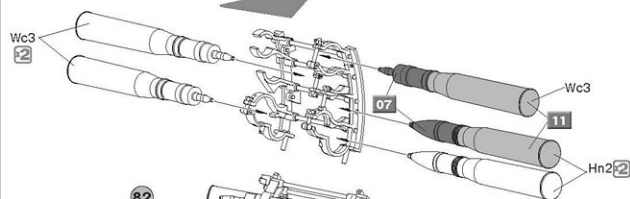
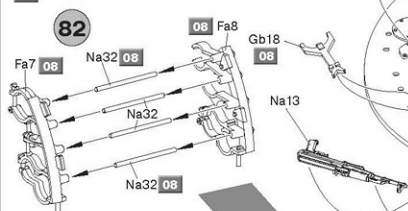
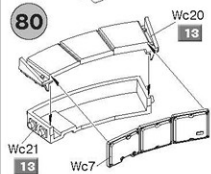
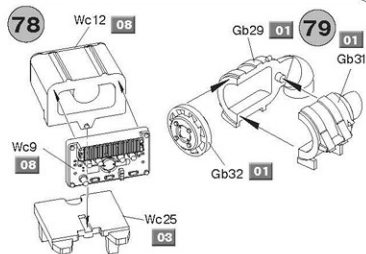
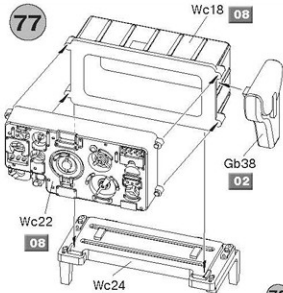
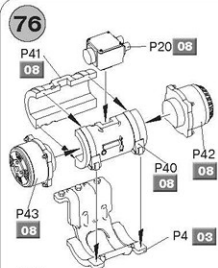
59

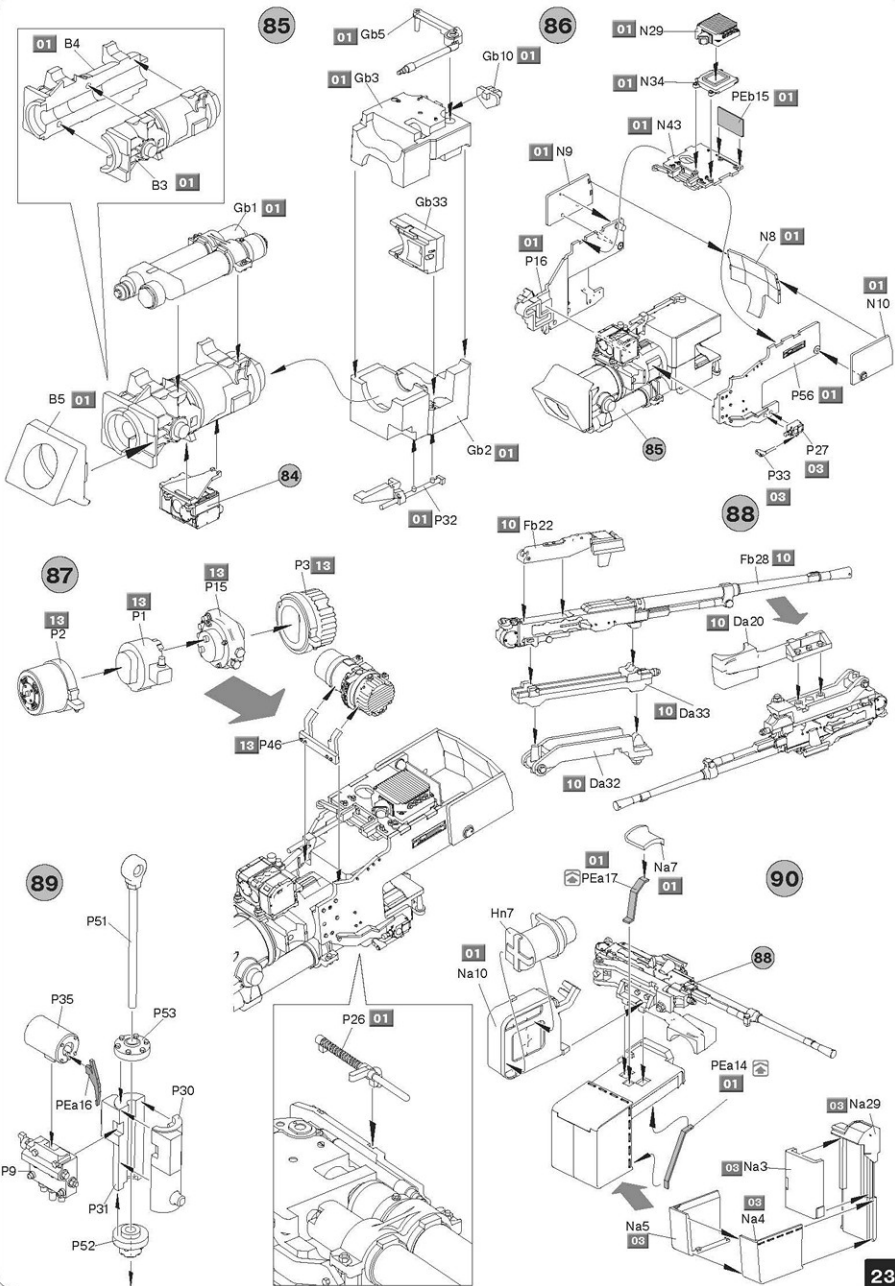




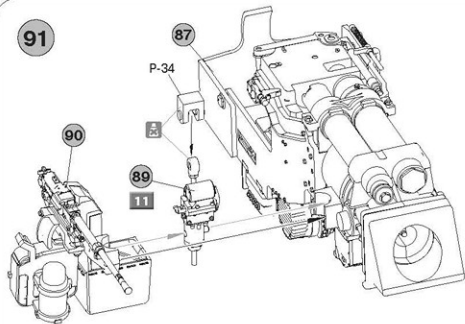




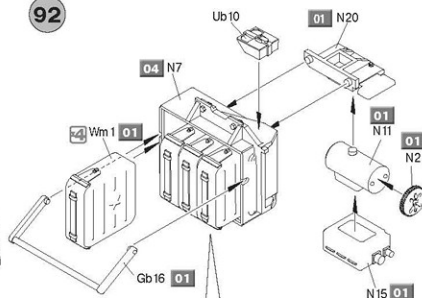




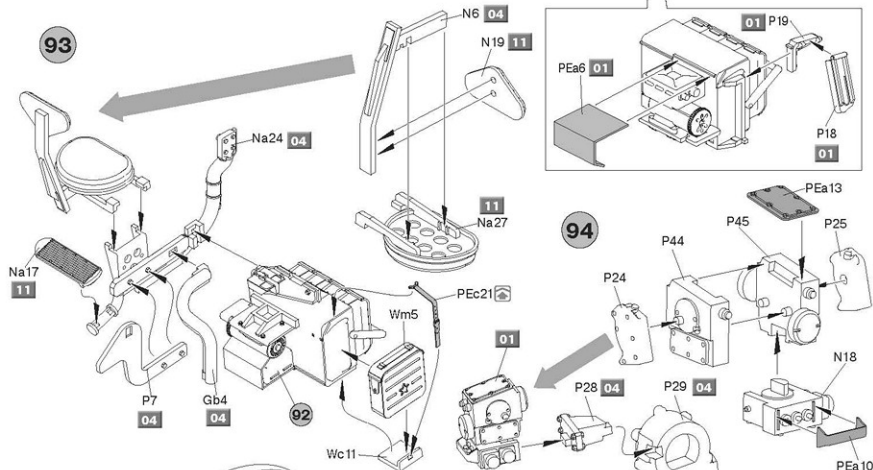
91



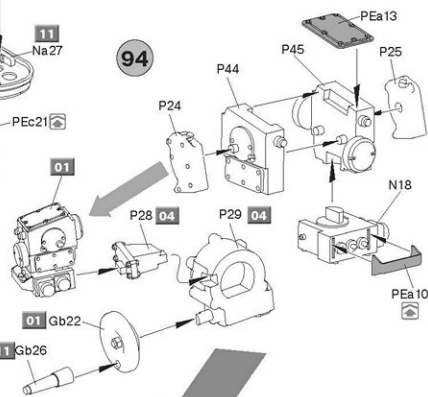
92



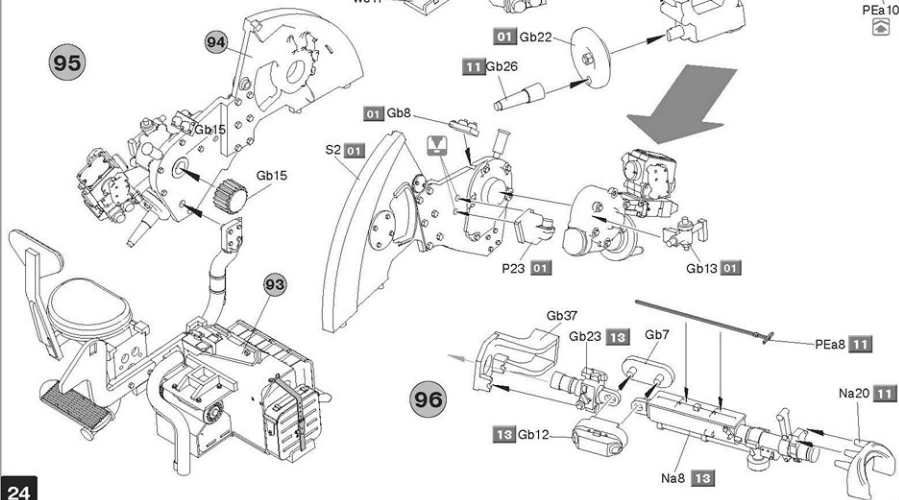
93

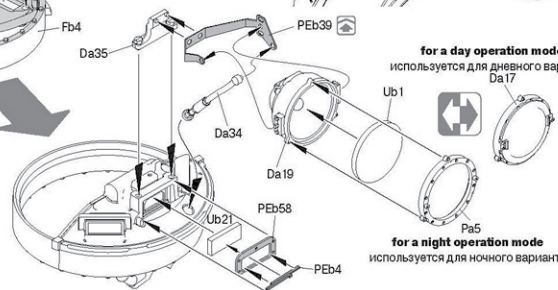
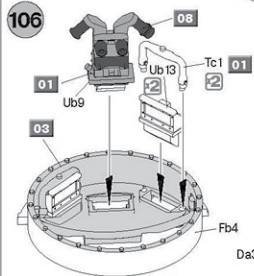
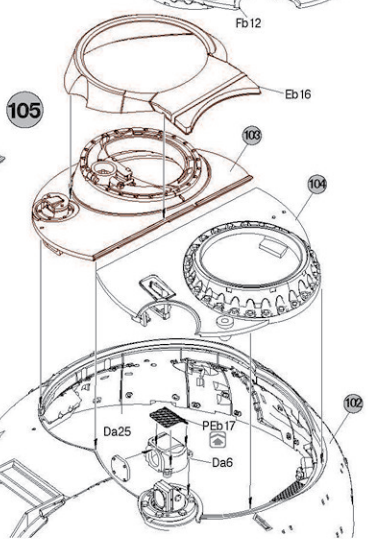
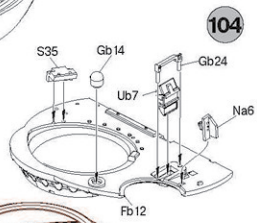
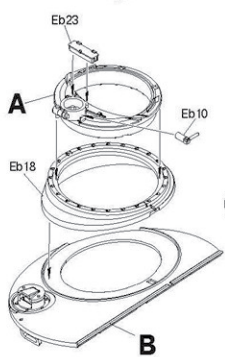
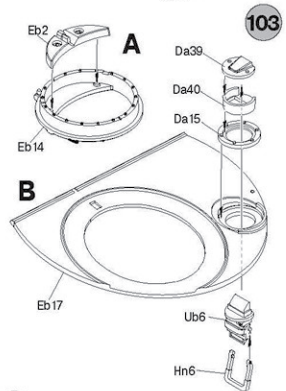
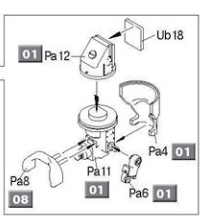
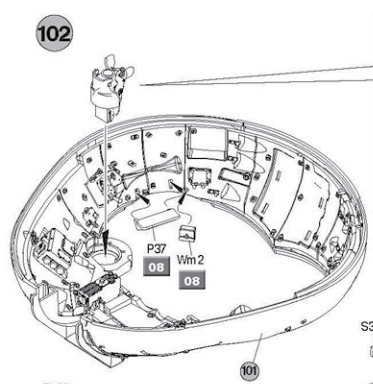
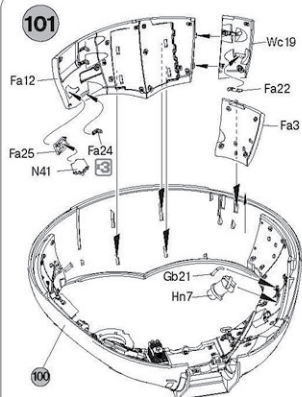


94



95

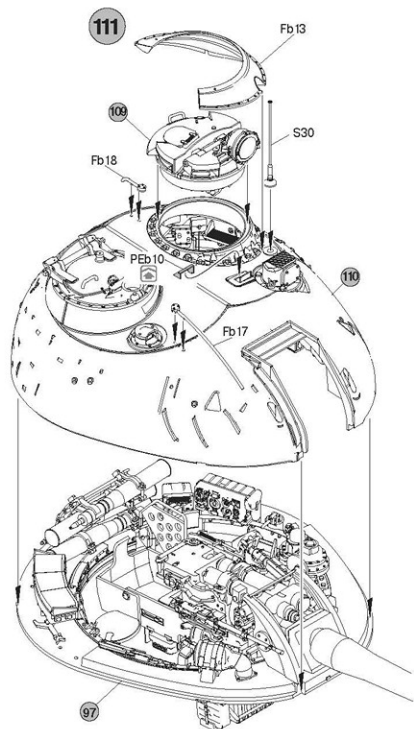
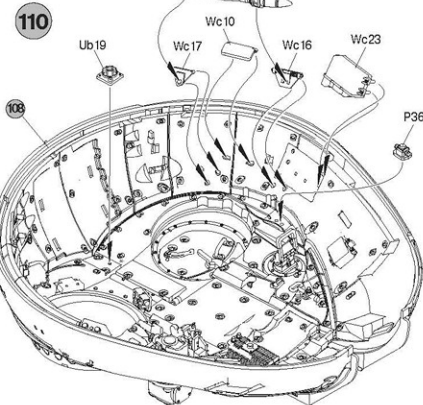
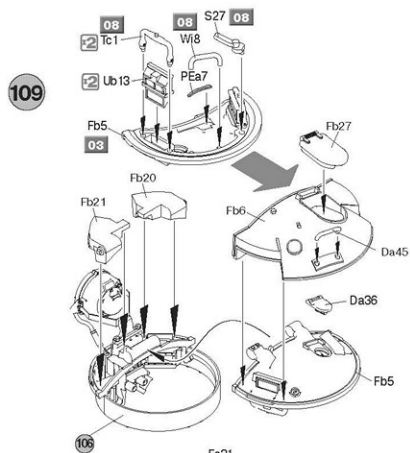
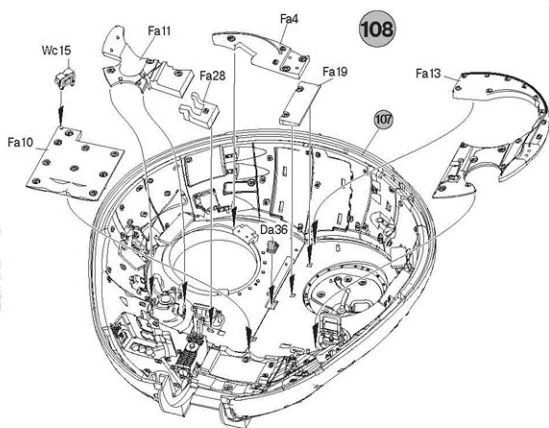
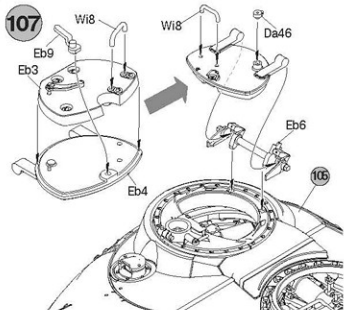


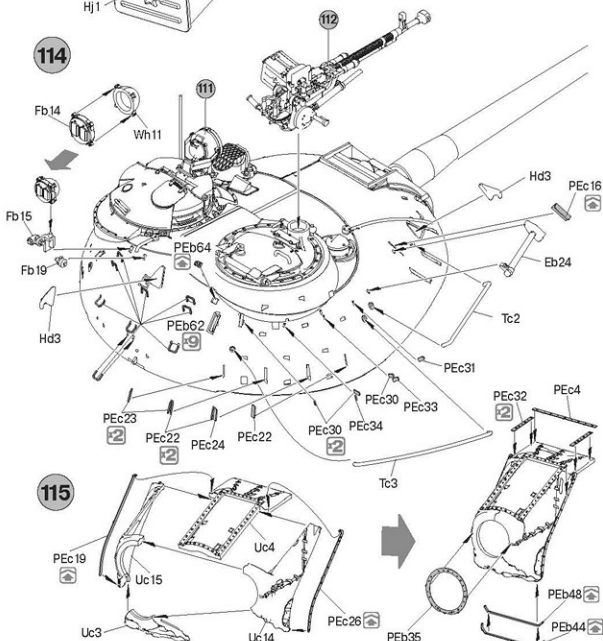
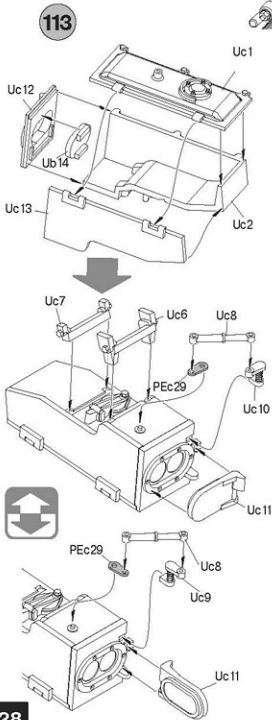
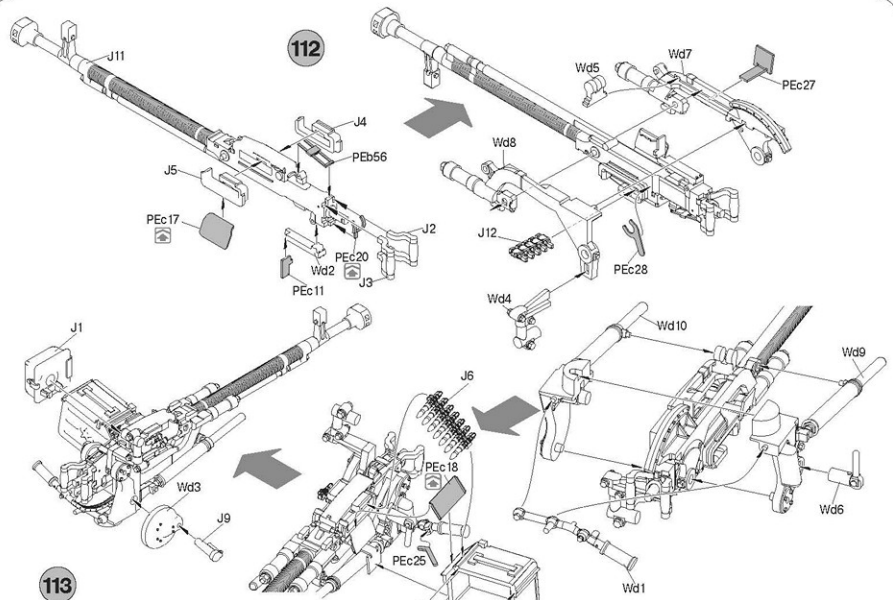


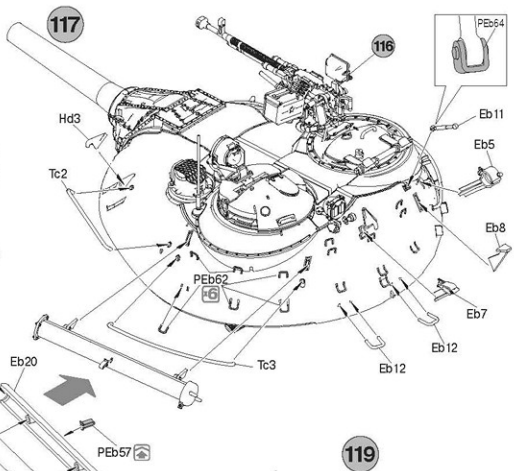
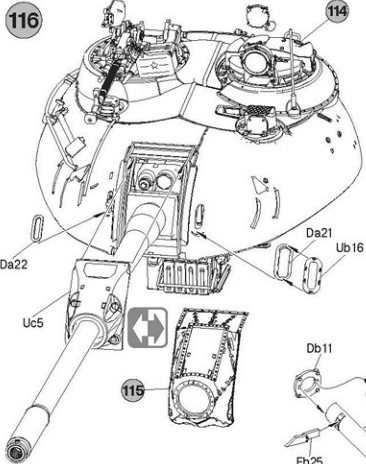
for a day operation mode
используется для дневного варианта
Da17



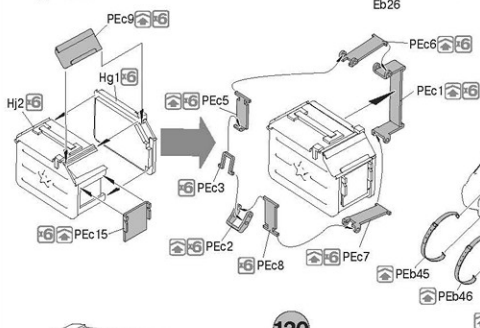
for a night operation mode
используется для ночного варианта



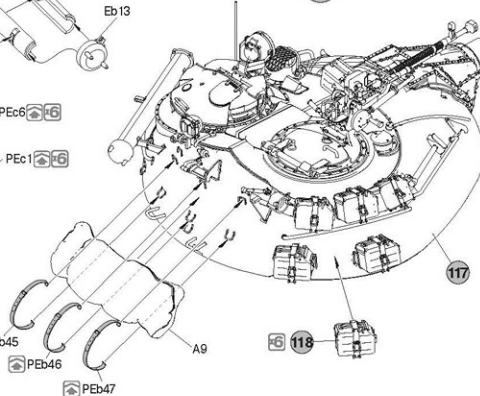




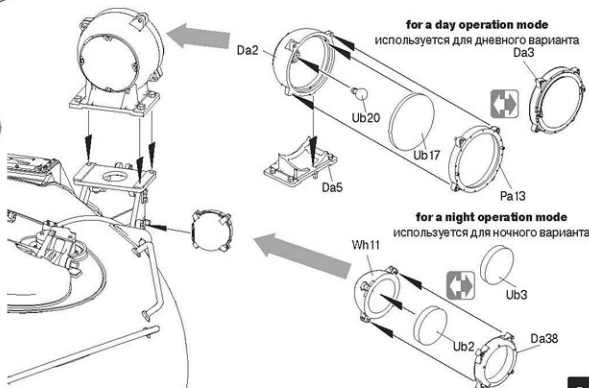
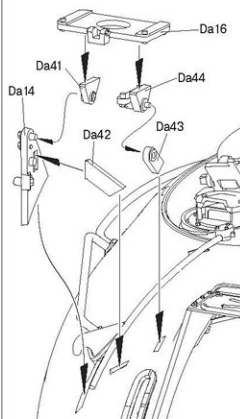
118 x6

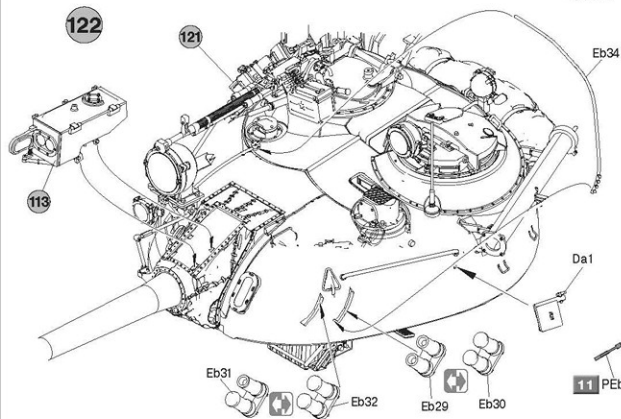
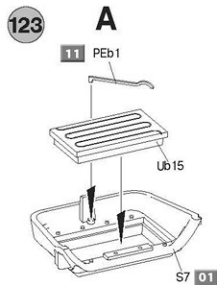
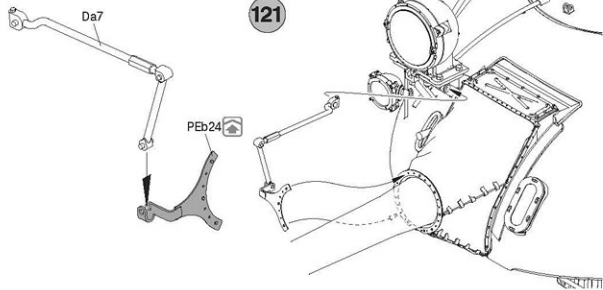


119

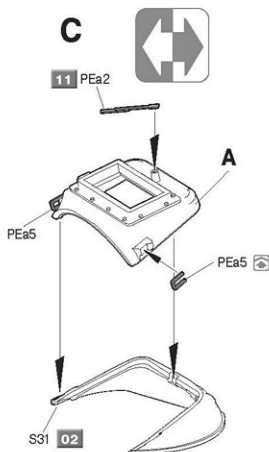
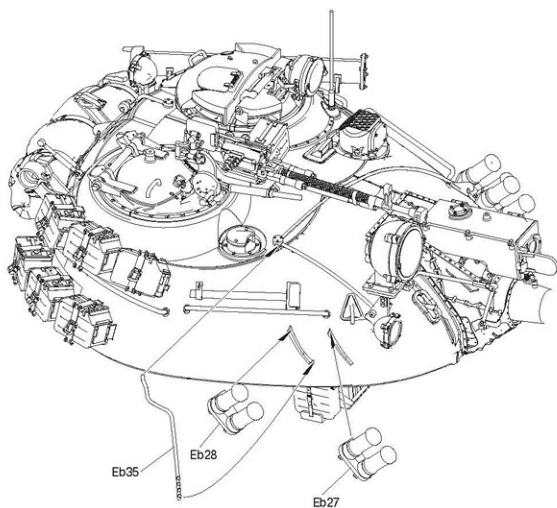
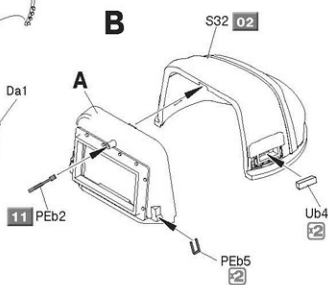


120





to select, see STEP 124
для выбора смотрите шаг 124



124

122

PEc12

123 C

U
U
U

72

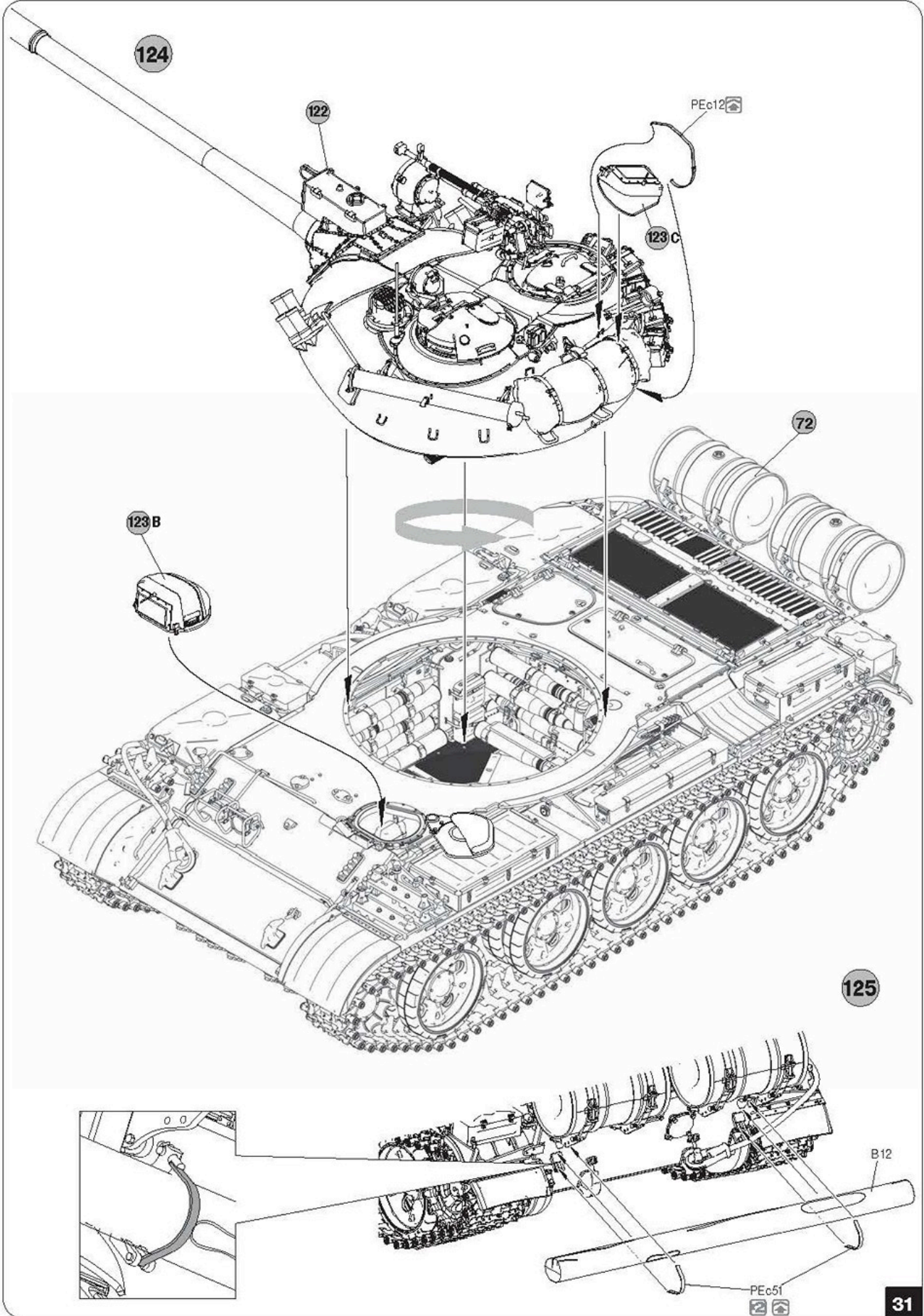
123 B

125

B12

PEc51

31



PAINTING GUIDE ОКРАСКА



Recommended color of armor for plant backgrounds.
(Source: «Drawings samples album of deforming the coloring of military equipment and weapons. Part 3-Armored vehicles and artillery armament» Military Publishing House of the Ministry of Defense of the USSR in 1977).

Рекомендуемая окраска бронетехники для растительных фонов.
(Источник: «Альбом образцов рисунков деформирующего окрашивания военной техники и вооружения». Часть 3-я «Бронетанковая техника и артиллерийское вооружение» Военное издательство Министерства Обороны СССР 1977 год.)



Recommended color of armor for snowy backgrounds.
(Source: «Drawings samples album of deforming the coloring of military equipment and weapons». Part 3-Armored vehicles and artillery armament» Military Publishing House of the Ministry of Defense of the USSR in 1977).

Рекомендуемая окраска бронетехники для снежных фонов.
(Источник: «Альбом образцов рисунков деформирующего окрашивания военной техники и вооружения». Часть 3-я «Бронетанковая техника и артиллерийское вооружение» Военное издательство Министерства Обороны СССР 1977 год.)

Colors Chart

Таблица цветов

Mini Color Name	Value	Mini Color	Life Color	Fantasy	Tantrum	AK Real Color	Hamam	Revel	Mission Models	Название цвета	Color name
01	70.004	135	0A-037	XF 62	1711	PC 078	155	361	MMF-030	Русский танковый 03 016	Black Green 03 016
02	70.004	41	0C-017	XF 68	1540	PC 081	100	381	MMF-002	Танко-камуфляж	Dark Brown
03	70.001	062	0C-061	XF 62	1756	PC 064	34	185	MMF-001	Белый	White
04	70.080	127	0A-240	XF 48	1734	PC 028	228	280	MMF-070	Светло-зеленый цвет	Light Green-Khaki
05	70.056	179	0A-303	XF 58	1736	PC 063	358	175	MMF-036	Песочный	Sand Yellow
06	70.003	63	0A-114	XF 79	1728	PC 040	84	382	MMF-078	Зеленый	Green
07	70.090	37	0A-048	XF 53	1741	PC 052	67	187	MMF-072	Синий	Blue
08	70.090	33	0C-000	81	1746	AK 738	33	188	MMF-047	Черный	Black
09	70.084	38	0C-074	8736	1432	AK 476	37060	180	MMF-062	Сталь	Steel
10	70.083	78	0C-076	87 82	1438	AK 484	37064	181	MMF-061	Верхний металл	Gun Metal
11	70.081	378	0C-075	XF 2	7192	AK 400	54	182	MMF-069	Пурпурный	Purple
12	70.006	3	0C-006	87 87	1803	AK 740	132	136	MMF-003	Красный	Red
13	70.071	175	0A-007	81-25	4788	AK 2009	79	179	MMF-056	Серо-голубой	Grey Blue
14	70.067	90	0C-004	87 16	1431	AK 476	37061	180	MMF-060	Алюминий	Aluminum
15	70.050	8	0A-039	8726	1754	AK 736	33	82	MMF-029	Защитный металл	Protective Green