

# №32027

ВОДИЛО ДЛЯ СУ-24

TEMP MODELS

СДЕЛАНО  
В РОССИИ

МАСШТАБ  
1:32

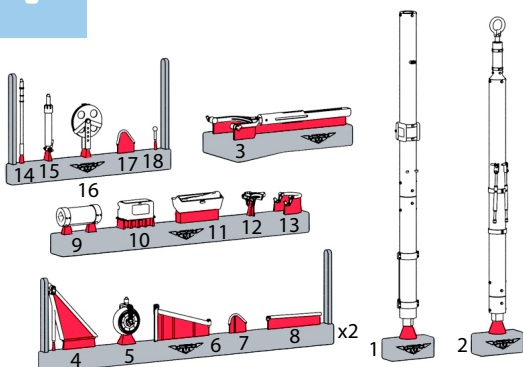


Airfield tow bar  
(suitable for all Su-24 model kits)

To attach resin parts use cyanoacrylate glue. Для склеивания деталей использовать цианоакрилатный клей

## 1

### Удаление литьевых блоков / removing casting blocks



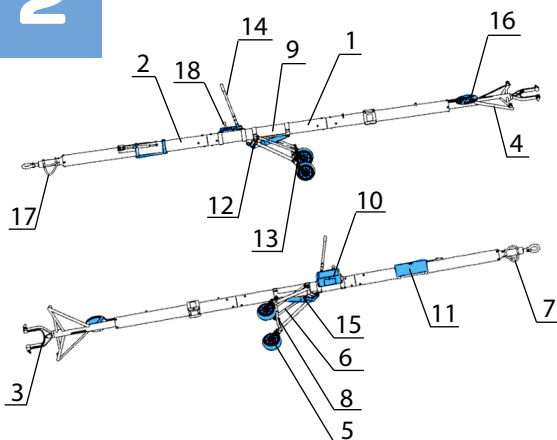
remove / удалить

to glue / приклеить

polish / шлифовать

## 2

### Сборка / assembling



## 3

### Положение на модели / position on the model

